

Закрытое акционерное общество
«Фирма «ЮМИРС»

**ИЗВЕЩАТЕЛЬ ОХРАННЫЙ
ОБЪЕМНЫЙ РАДИОВОЛНОВЫЙ**

«Агат-6/1»

Руководство по эксплуатации
ЮСП.425144.004-01 РЭ

г. Пенза

Содержание

1	Описание и работа	4
1.1	Назначение изделия.....	4
1.2	Технические характеристики	6
1.3	Комплектность.....	7
1.4	Устройство и работа.....	7
1.5	Маркировка	12
1.6	Упаковка	12
2	Использование по назначению	12
2.1	Подготовка изделия к использованию	12
2.1.1	Меры безопасности при подготовки извещателя.....	12
2.1.2	Требования к размещению извещателя.....	12
2.1.3	Монтаж извещателя.....	14
2.1.4	Настройка извещателя.....	14
3	Использование изделия	16
4	Техническое обслуживание	18
5	Хранение, транспортирование и утилизация.....	18
	Приложение А - Руководство оператора ПО.....	19

Настоящее руководство по эксплуатации ЮСДП.425144.004-01 РЭ содержит сведения о назначении, конструкции, принципе действия, технических характеристиках, составе извещателя охранного радиоволнового «Агат-6/1» и его вариантов исполнения (далее по тексту – извещатель), а также указания по размещению и эксплуатации.

В настоящем руководстве приняты следующие сокращения:

- БП - блок питания;
- ЗО - зона обнаружения;
- КМЧ - комплект монтажных частей;
- СВЧ - сверхвысокие частоты;
- ПК - персональный компьютер;
- ПН - прибор настройки;
- ПО - программное обеспечение;
- ППК - прибор приемно-контрольный;
- ШС - шлейф сигнализации.

1 Описание и работа

1.1 Назначение изделия

1.1.1 Извещатель предназначен для обнаружения движения посторонних лиц в охраняемой зоне и использования в качестве средства охранной сигнализации на открытых площадках или помещениях.

1.1.2 Извещатель разработан в соответствии с концепцией “Digilon™”.
Технология “Digilon™” использует полностью цифровой подход, вся информация от объекта преобразуется с высоким разрешением в цифровой код и обрабатывается микроконтроллером в цифровом виде.

1.1.3 Извещатель имеет ЗО типа «конус» с максимальной дальностью не менее 30 м. Примерный вид ЗО приведен на рисунке 1.1.

1.1.4 Извещатель «АГАТ-6/1» соответствует виду климатического исполнения У1 по ГОСТ 15150-69 при температуре от 233 до 338 К (от минус 40 до плюс 65°С) и относительной влажности воздуха до (100₃) % при температуре 298 К (+ 25°С).

1.1.5 Извещатель обеспечивает дифференцированное по дальности обнаружение посторонних лиц, движущихся в положении «в рост» или «согнувшись», условно разбитой на 1-12 подзон длиной 2,5 м каждая и выдавать тревожное сообщение по интерфейсу RS-485 с указанием соответствующей подзоны. Допускается отображение тревожного сообщения по двум соседним подзонам, если нарушитель находится на границе подзон.

1.1.6 Извещатель формирует извещение о неисправности размыканием выходной цепи ШС, а также передачу сообщения по интерфейсу RS-485 на ПК до устранения этой неисправности, но не менее 30 с, при:

- движении в ЗО посторонних лиц;
- неисправности блока извещателя;
- снижении питания ниже $6,5 \pm 0,5$ В.

1.1.7 Извещатель обеспечивает непрерывную круглосуточную работу, сохраняет работоспособность и не выдает извещение о тревоге при:

- воздействии осадков в виде дождя и снега интенсивностью до 40 мм/ч;
- воздействии солнечной тепловой радиации;
- воздействии ветра со скоростью до 30 м/с;
- высоте неровностей на участке не более 0,3 м;
- высоте травяного покрова не более 0,3 м;
- высоте снежного покрова не более 0,5 м.

1.1.8 Устойчивость извещателя должна обеспечивать отсутствие ложной тревоги при раздельном воздействии следующих источников помех:

- импульсных помех по цепям питания и шлейфа сигнализации по методу УК 1 с характеристиками для второй степени жесткости, по методу УК 2 – второй степени жесткости по ГОСТ Р 50009-2000;

- кондуктивных помех, наведенных радиочастотными электромагнитными полями, по методу УК 6 с характеристиками для второй степени жесткости по ГОСТ Р 50009-2000;

- радиочастотных электромагнитных полей по методу УИ 1 с характеристиками для второй степени жесткости по ГОСТ Р 50009-2000;

- электростатических разрядов по методу УЭ 1 с характеристиками для второй степени жесткости по ГОСТ Р 50009-2000;

- при воздействии направленного УКВ излучения в диапазоне 150-175 МГц мощностью до 40 Вт на расстоянии не менее 5 м;

- при перемещении в зоне обнаружения птиц и мелких животных с линейными размерами не более 0,3 м;

1.1.9 Извещатель обеспечивает регулирование и отображение всех параметров и сигналов при помощи программы настройки, работающей на ПК или ПН по интерфейсу RS-485.

1.1.10 Извещатель выполнен в пылебрызгозащищенном корпусе с IP55.

1.1.11 Извещатель защищен от переплюсовки питающих напряжений в результате ошибочных действий персонала и от импульсов напряжением до 1000 В длительностью до 1 мс, наводимых в соединительных линиях во время грозы.

1.1.12 Электропитание извещателя осуществляется от источника постоянного тока с номинальным напряжением от 7 до 30 В при амплитуде пульсаций не более 0,03 В.

1.1.13 Срок службы извещателя не менее 8 лет.

1.1.14 Габаритные размеры извещателя, без КМЧ, мм, не более: 130x110x110.

1.1.15 Масса, кг, не более: 1,0

1.2 Технические характеристики

1.2.1 Технические характеристики извещателя приведены в таблице 1.1.

Таблица 1.1 - Технические характеристики извещателя

Параметр	Значение
Диапазон обнаруживаемых скоростей, м/с	от 0,1 до 10,0
Длина ЗО при максимальной дальности, м, не менее	30
Максимальная ширина ЗО в плоскости, перпендикулярной оси корпуса (при максимальной дальности), м, не более	18
Максимальная ширина ЗО в плоскости, параллельной оси корпуса (при максимальной дальности), м, не менее	12
Длина ЗО при минимальной дальности, м, не более	2,5
Диапазон рабочих напряжений питания, В	от 7 до 30
Потребляемый ток при рабочем напряжении питания 24В, мА, не более	50
Время готовности после включения питания, с, не более	30
Время восстановления дежурного режима после окончания извещения о тревоге, с, не более	10
Параметры сигнала, коммутируемого контактами выходной цепи: - ток, постоянный или переменный, мА, не более; - амплитудное напряжение, В, не более	100 72
Длительность извещения, с, не менее	2
Рабочая частота, МГц	24150 ± 100
Степень защиты оболочки	IP55
Габаритные размеры приемопередатчика с кронштейном, мм, не более	130x110x110
Масса извещателя в упаковке, кг, не более	1,0
Срок службы извещателя, лет, не менее	8
Вероятность обнаружения	0,99
Время наработки на отказ, ч, не менее	60000
Вероятность возникновения отказа, приводящего к ложной тревоге, за 1000 ч, не более	0,01

1.3 Комплектность

1.3.1 Комплектность извещателя приведен в таблице 1.2

Таблица 1.2 - Комплектность извещателя

Обозначение документа	Наименование и условное обозначение	Количество, шт
ЮСДП.425143.003-01	Приемопередатчик	1
ЮСДП.425911.043 ЮСДП.425911.040 ГОСТ 28191-89 ГОСТ 1144-80	Комплект монтажных частей (КМЧ) в составе: - комплект кронштейна – 1 шт.; - хомут 1Л 70-90 7Н – 2 шт.; - шуруп 3-4x40 – 4 шт.; - дюбель 6x40 полиамидный – 4 шт.	1
	Преобразователь интерфейса USB/RS-485 IFD 6500 Delta	1*
	ПО на диске CD-R, 700 Mb	1
ЮСДП.425915.022-01	Упаковка	1
ЮСДП.425144.004-01 ПС	Паспорт	1
ЮСДП.425144.004-01 РЭ	Руководство по эксплуатации	1

Примечание-* Поставляется по отдельному заказу

1.4 Устройство и работа

1.4.1 Принцип действия

1.4.1.1 По принципу действия извещатель представляет собой доплеровский радиолокатор с селекцией движущихся целей по дальности на основе частотной модуляции излучаемого сигнала.

1.4.1.2 Извещатель излучает СВЧ-сигнал, модулированный по частоте. При движении в ЗО посторонних лиц появляется отраженный сигнал, который принимается приемопередатчиком.

1.4.1.3 При эксплуатации извещателя следует учитывать следующие особенности, обусловленные его принципом действия:

- форма ЗО при наличии вблизи приемопередатчика крупных предметов, а также при установке извещателя внутри помещений. Примерный вид ЗО представлен на рисунке 1.1;
- стены из дерева, пенобетона, гипсокартона и т.п. радиопрозрачны. Движение людей или предметов за такими стенами может приводить к формированию приемопередатчиком извещений о тревоге;
- ширина ЗО зависит от расстояния до приемопередатчика и установленной чувствительности;
- сигнал, отраженный от движущихся посторонних лиц, зависит от их ракурса видимости (площади наблюдаемого контура посторонних лиц). Так, например, сигнал от посторонних лиц, наблюдаемых сверху, в два – три раза меньше сигнала от тех же посторонних лиц, наблюдаемых спереди или сбоку. При этом площадь наблюдаемого контура соизмерима с площадью контура животного средней величины, что практически исключает возможность их селекции.

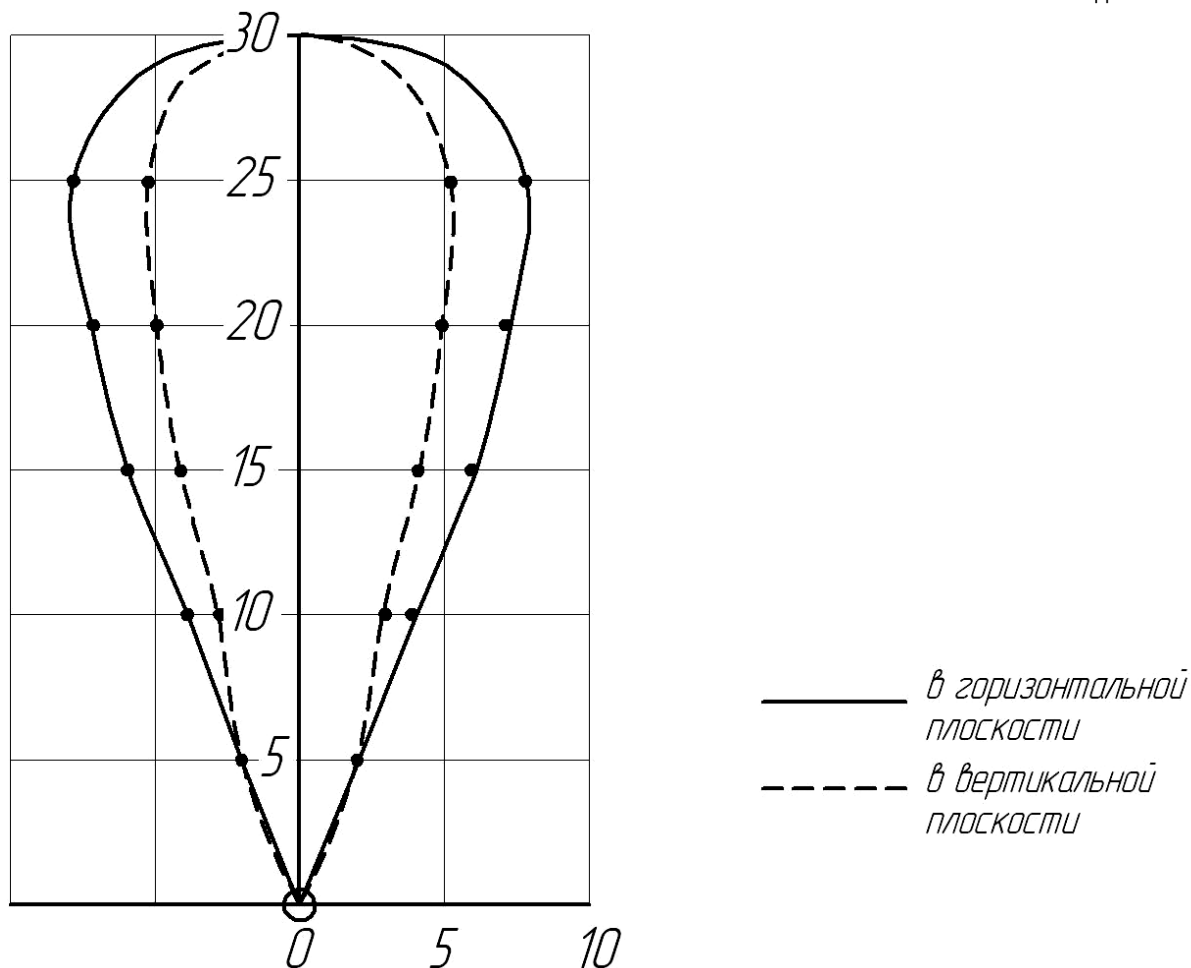


Рисунок 1.1 – Примерный вид ЗО.

1.4.2 Конструкция извещателя

Конструктивно извещатель выполнен в виде приемопередатчика.

Приемопередатчик представляет собой одноблочный корпус в пылерызгозащищенном исполнении. В качестве основного материала корпуса используется пластик.

Для крепления приемопередатчика используется пластиковый кронштейн с шарнирным юстировочным узлом.

Установка приемопередатчика на объекте производится с помощью кронштейна универсального, хомутов и шурупов, входящих в состав КМЧ.

Внешний вид приемопередатчика «АГАТ-6/1», установленный на опоре, показан на рисунке 1.2

Внешний вид приемопередатчика «АГАТ-6/1», установленный на плоской поверхности (стене), показан на рисунке 1.3.

Выходная цепь приемопередатчика выполнена в виде нормальнозамкнутых сухих контактов «НЗ».

Для настройки и отображения на ПК, ПН извещатель имеет интерфейс RS-485. Для отображения состояния извещателя по интерфейсу RS-485 на стационарном пункте охраны используется ПК.

Для настройки извещателя по интерфейсу RS-485 в полевых условиях на рубеже охраны используется ПН. В качестве ПН может быть использован любой мобильный ПК (ноутбук, нетбук и пр.) с операционной системой Windows XP (или выше) и установленным

специализированным ПО. ПО на диске поставляются в комплекте извещателя. Требования к ПК, руководство оператора ПО и дополнительные требования к ПН приведены в приложении А.

Для сопряжения интерфейса RS-485 с интерфейсом USB ПН или ПК используется преобразователь интерфейса RS-485/USB любых фирм-производителей. Преобразователь обязательно должен поддерживать скорость 115200 бит/с.

По дополнительному заказу в комплектность извещателя может быть введен преобразователь интерфейса USB/RS-485 IFD 6500 фирмы Delta с кабелем для подключения к ПН и ПК и программным драйвером.

Внимание! Приемопередатчик не имеет внешних органов управления. Настройка параметров извещателя может быть произведена только с помощью ПК или ПН по интерфейсу RS-485.

Допускается использование извещателя без использования интерфейса RS-485 и без изменения настроек, при этом он будет функционировать на заводских настройках.

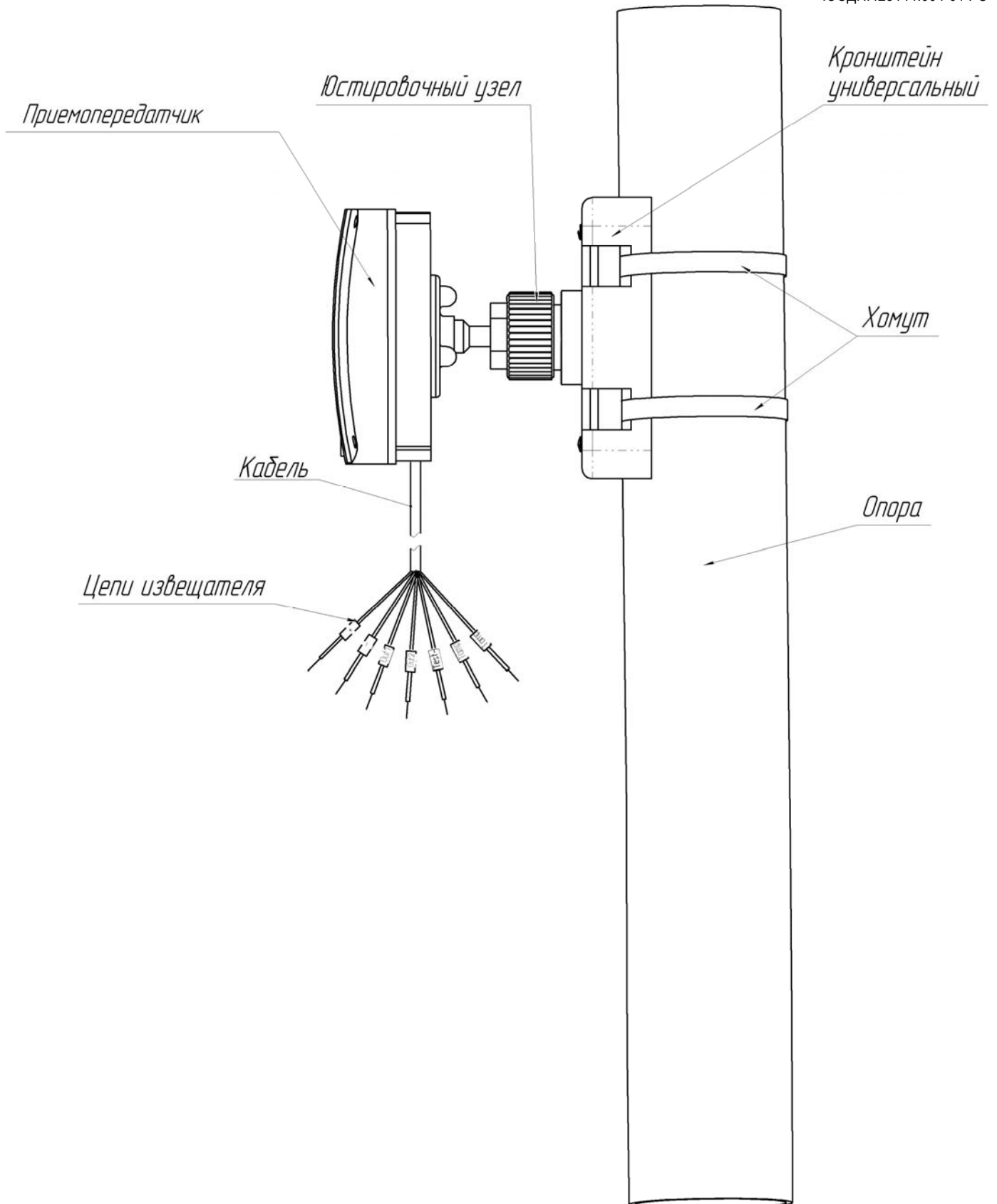


Рисунок 1.2 – Внешний вид приемопередатчика «АГАТ-6/1»,
установленного на опоре

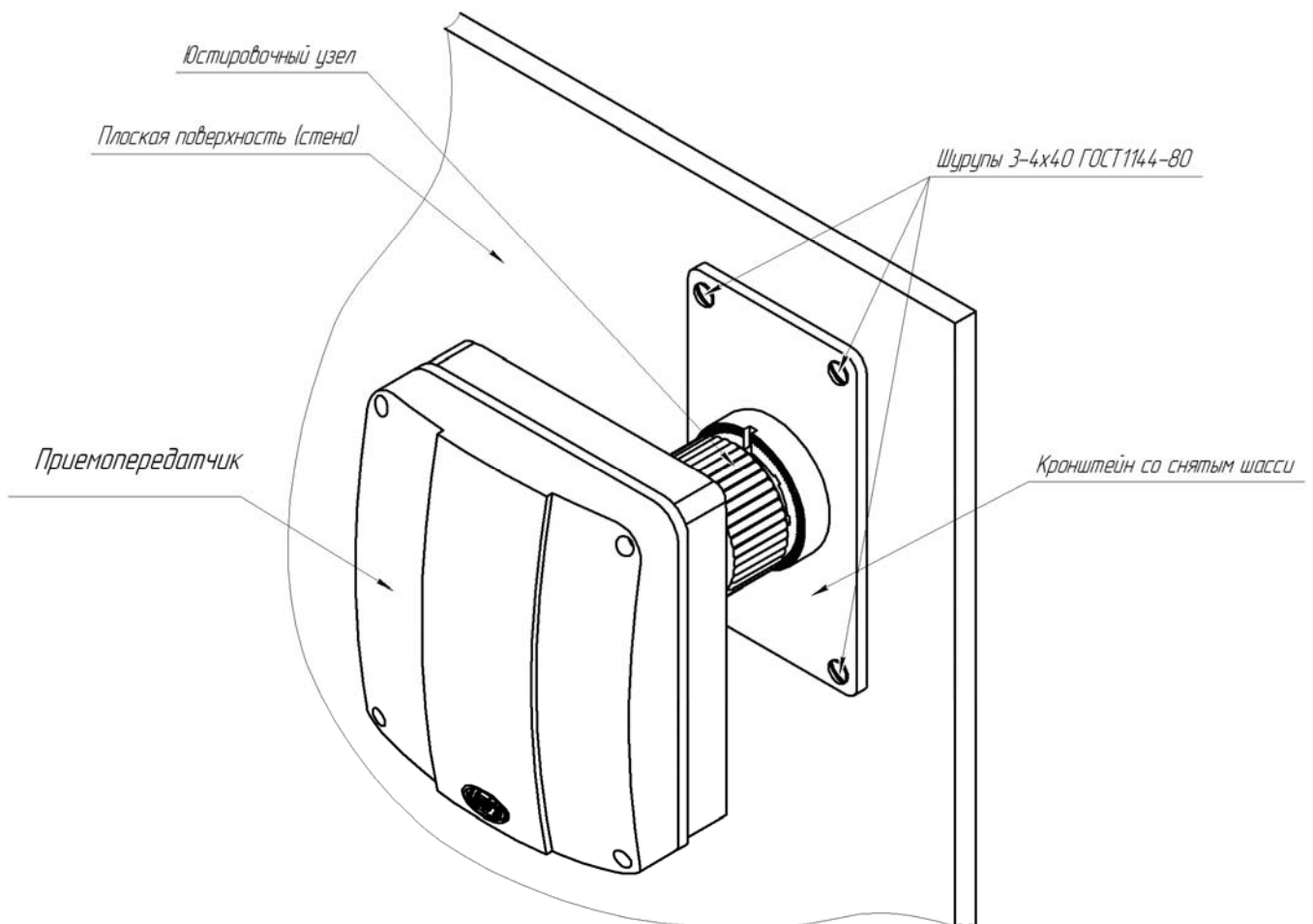


Рисунок 1.3 – Внешний вид приемопередатчика, установленного на плоской поверхности (стене)

1.4.2.3 Назначение выводов приемопередатчика приведены в таблице 1.3.

Таблица 1.3 - Назначение выводов приемопередатчика

Маркировка вывода		Назначение вывода
1	+	Плюс питания
2	—	Минус питания
3	А	RS-485
4	В	
5	НЗ1	ШС (выходная цепь)
6	НЗ2	

1.5 Маркировка

1.5.1 Маркировка приемопередатчика содержит:

- товарный знак предприятия-изготовителя;
- наименование извещателя;
- заводской номер (за заводской номер извещателя принять заводской номер приемопередатчика, входящего в его состав);
- год и квартал изготовления;
- клеймо ОТК и ПЗ, в случае приемки извещателя ПЗ.

1.5.2 Маркировка потребительской тары извещателя содержит:

- товарный знак предприятия-изготовителя;
- наименование извещателя;
- заводской номер извещателя;
- год и квартал упаковывания;
- клеймо ОТК;
- клеймо ПЗ, в случае приемки извещателя ПЗ.

1.6 Упаковка

1.6.1 Составные части извещателя вкладывается в коробку из гофрированного картона.

1.6.2 Эксплуатационная документация на извещатель и диск с ПО вкладывается в коробку с извещателем в полиэтиленовой упаковке.

2 Использование по назначению

2.1 Подготовка изделия к использованию

2.1.1 Меры безопасности при подготовке извещателя

2.1.1.1 При выполнении работ по подготовке извещателя к использованию, а также при его использовании должны соблюдаться действующие правила техники безопасности при эксплуатации электроустановок напряжением до 1000 В.

Уровень излучения извещателя в соответствие с действующими нормами безопасности для лиц, профессионально не связанных с СВЧ, допускает проведение работ, предусмотренных настоящим руководством, круглосуточно (без ограничения времени).

2.1.2 Требования к размещению извещателя

2.1.2.1 Правильное размещение извещателя на объекте является основным фактором его надежной работы, поэтому установка извещателя должна удовлетворять выбранной тактике охраны объекта и исключать воздействие на него факторов, не предусмотренных условиями эксплуатации. Для каждого объекта один и тот же извещатель может быть установлен в разных местах.

ВНИМАНИЕ! НАДЕЖНОСТЬ РАБОТЫ ИЗВЕЩАТЕЛЯ ЗАВИСИТ ОТ ВЫПОЛНЕНИЯ СЛЕДУЮЩИХ ТРЕБОВАНИЙ!

2.1.2.2 Для охраны объектов, площадь которых превышает площадь зоны обнаружения одного извещателя, необходимо использовать два и более извещателей, при этом необходимо устанавливать извещатели на расстоянии не менее 2 м друг от друга при излучении в одном направлении.

2.1.2.3 При установке извещателя вне помещений на площадке, превышающей установленные размеры ЗО на 50%, должно быть обеспечено выполнение следующих условий:

- не допускается наличие кустов и веток деревьев, предметов, колеблющихся под действием ветра (створки ворот, ветхие заборы, тенты автомобилей и т. п.);
- высота травяного покрова не должна превышать 0,3 м;
- не допускается движение транспорта, людей и животных;
- место установки извещателя должно быть выбрано таким образом, чтобы в ЗО на расстоянии не менее 2 м от извещателя отсутствовали предметы, на которых возможно перемещение мелких животных и посадка птиц;
- не допускается сток воды с крыш в непосредственной близости от извещателя (впереди - на расстоянии до 2 м, сбоку – до 0,25 м), мощные струи воды должны быть исключены на всем протяжении ЗО.

2.1.2.4 Транспортные магистрали, лесные массивы, движущиеся (качающиеся) крупные металлические предметы, строительные механизмы и технологическое оборудование должны быть удалены:

- от извещателя в направлении излучения на расстояние, превышающее установленные размеры ЗО на 75%;
- от оси ЗО по перпендикуляру к направлению излучения на расстояние, равное ширине ЗО на этом расстоянии от извещателя.

Примечание - Не предъявляются требования к участку за пределами радионепрозрачных (металлических, железобетонных и т.п.) стен и ограждений.

2.1.2.5 При установке в помещениях должно быть обеспечено выполнение следующих условий:

- не допускается нахождение в охраняемом помещении животных и птиц, вибрирующих и колеблющихся предметов (форточки, двери, вытяжные вентиляторы и т. п.), включенных люминесцентных светильников;
- при установке извещателя не рекомендуется направлять его на вытяжные вентиляторы, т.к. лопасти вентиляторов могут вращаться от движения воздуха, даже когда вентиляторы выключены;
- в помещениях с радиопрозрачными (деревянными, стеклянными и т.п.) стенами, полом, потолком установленные размеры ЗО извещателя должны быть несколько меньше размеров помещения (определяется опытным путем при регулировании извещателя). Для исключения обнаружения движения за пределами помещения рекомендуется направлять извещатель в сторону глухих капитальных стен.

2.1.2.6 При использовании извещателя следует учитывать, что сигнал, отраженный от движущихся посторонних лиц, зависит от его ракурса видимости (площади наблюдаемого контура). Так, например, сигнал от посторонних лиц, наблюдаемых сверху, в два – три раза меньше сигнала от тех же посторонних лиц, наблюдаемых спереди или сбоку, в таком случае площадь ЗО может несколько уменьшиться, а величина обнаруживаемого перемещения посторонних лиц увеличиться.

2.1.2.7 При установке извещателя вблизи крупных металлических поверхностей следует учитывать, что из-за отражения радиоволн форма ЗО и чувствительность извещателя могут измениться. Не рекомендуется направлять извещатель в сторону больших плоских металлических поверхностей, расположенных перпендикулярно оси ЗО, а также углов образуемых тремя поверхностями с высокими отражательными способностями (металл, железобетон и т.п.), расположенными под прямыми углами относительно друг друга. Чувствительность извещателя к вибрациям и движению объектов на фоне отражающих поверхностей в таких случаях возрастает.

Внимание! При невыполнении требований п.2.1.2 тактико-технические характеристики извещателя могут ухудшиться. В таких случаях возможность применения извещателя определяется путем опытной эксплуатации.

2.1.3 Монтаж извещателя

2.1.3.1 Общие рекомендации

Установка извещателя должна обеспечивать свободный доступ к органам управления и элементам крепления. Рекомендуется прокладка соединительных кабелей подземным способом.

2.1.3.2 Установка извещателя

В местах, где возможна высота снежного покрова более 0,5 м, длина надземной части столбов (опор) для крепления приемопередатчика должна быть не менее 2,0 м. В малоснежных районах допускается уменьшать длину надземной части до 1,5 м.

Должна обеспечиваться возможность простого перемещения приемопередатчика по опоре при сезонных регулировках. Начальная высота установки приемопередатчика – 1,2 м от поверхности земли до центра блока.

В качестве опоры рекомендуется использовать металлическую трубу диаметром от 50 до 80 мм. При использовании асбестоцементной трубы необходима замена штатных хомутов. На мягких грунтах опора должна устанавливаться на фундаменте. Тип и размеры фундамента определяются с учетом типа грунта и климатических условий для данного района с тем, чтобы исключить нарушения юстировки в процессе последующей эксплуатации.

Крепление приемопередатчика на подборной круглой опоре производится при помощи двух хомутов, входящих в состав КМЧ. Крепление приемопередатчика на опоре показано на рисунке 1.2. Для установки приемопередатчика на опоре необходимо:

- подготовить колодец для установки стойки;
- установить и закрепить стойку;
- установить и закрепить приемопередатчика.

Крепление приемопередатчика на плоской поверхности (стене) производится с помощью четырех шурупов, входящих в состав КМЧ. Крепление приемопередатчика на плоской поверхности (стене) показано на рисунке 1.3. Для установки приемопередатчика на плоской поверхности (стене) необходимо:

- снять с кронштейна универсального шасси, отвернув 4 шурупа;
- просверлить в стене 4 отверстия Ø6 мм, в соответствии с расположением отверстий на кронштейне;
- вставить в отверстия дюбели, входящие в состав КМЧ;
- установить и закрепить приемопередатчика при помощи шурупов из состава КМЧ.

При установке на деревянную поверхность дюбели не используются.

Монтаж цепей приемопередатчика рекомендуется вести с применением коробки распределительной с клеммной колодкой.

2.1.4 Настройка извещателя

2.1.4.1 Общие рекомендации

Юстировка и настройка извещателя производится непосредственно на рубеже охраны после установки и подключения цепей приемопередатчика.

Инсталляцию и предварительные установки параметров ПО рекомендуется производить заблаговременно в комфортных условиях, пользуясь указаниями Приложения А.

Допускается эксплуатация извещателя без дополнительных настроек и без использования интерфейса RS-485. При этом извещатель будет функционировать на

заводских настройках. ЗО при этом будет однозонная. Сообщения о тревоге передаются по цепи ШС (НЗ) в виде размыкания контакта.

Заводские настройки:

- дальность действия 30м;
- порог средний (50%);
- чувствительность средняя (50%).

Данные настройки могут быть изменены при помощи ПН или ПК по интерфейсу RS-485.

Несколько извещателей могут быть последовательно включены в сеть по интерфейсу RS-485 и информация о их состоянии выведена на ПК или ПН установленный в пункте наблюдения, при этом все приемопередатчики должны иметь различные сетевые адреса. Для организации сети рекомендуется использовать кабели типа UTP, FTP (витая пара).

При использовании протяженной сети RS-485 (более 500м) рекомендуется устанавливать гасящие резисторы номиналом 120 Ом между контактами «А» и «В» на самом удаленном извещателе а также на расстоянии не более 3 м от ПК, на который выведена сеть RS-485.

При использовании сети RS-485 настройки параметров обнаружения каждого извещателя можно производить с ПК на который выведена сеть.

В случае, если извещатели включены в общую сеть RS-485, а настройка параметров производится с ПН при непосредственном подключении ПН к каждому извещателю на рубеже охраны, необходимо произвести временное отключение настраиваемого извещателя от общей сети RS-485. Также при такой настройке необходимо предварительно знать адрес настраиваемого извещателя для связи с ним ПН и для корректного возобновления работы общей сети адрес должен оставаться неизменным.

2.1.4.2 Включить питание приемопередатчика и проконтролировать его напряжение на соответствующих выводах приемопередатчика. Контроль напряжения может осуществляться любым измерительным прибором, обеспечивающим такое измерение. Измеренная величина с учетом необходимого эксплуатационного запаса должна составлять от 11,0 до 30 В.

2.1.4.3 Для юстировки извещателя ослабить гайку фиксации приемопередатчика. Визуально контролируя направление излучения, юстировать приемопередатчик в сторону охраняемого рубежа. По окончании юстировки затянуть гайку фиксации приемопередатчика, не допуская изменения положения.

2.1.4.5 В процессе регулирования необходимо установить необходимую дальность действия в следующем порядке:

- установить при помощи ПН желаемую дальность;
- пересечь ЗО в положении "в рост" по нормали к осевой линии охраняемого участка на расстоянии, равном половине установленной дальности и проконтролировать формирование извещения о тревоге. Здесь и далее: масса оператора, выполняющего контрольные проходы при регулировании, должна быть 50 - 80 кг, высота в группировке "согнувшись" от 0,8 до 1 м.

- выполнить, с целью уточнения границ ЗО, контрольные проходы по всей длине участка, двигаясь по нормали к оси ЗО с обеих сторон, движение при этом начинать заведомо из-за пределов ЗО. В случае необходимости откорректировать положение извещателя, установленную дальность и пороги в подзонах.

2.1.4.6 Если в отсутствии в ЗО оператора индицируется сигнал превышающий 10%, необходимо проверить соответствие охраняемой площадки требованиям п.2.1.2, выявить источники помех и устранить несоответствия. При невозможности устранения несоответствий рекомендуются следующие действия:

- уменьшить дальность действия;

- увеличить значение порога в зашумленных подзонах;
- уменьшить чувствительность в зашумленных подзонах.

Поскольку все указанные действия ведут к ухудшению обнаружительных свойств извещателя, их допустимость должна определяться службой эксплуатации экспертным путем на основе результатов контрольных проходов.

В том случае, если помеха вызвана «засветкой» от близко расположенных радиоволновых извещателей, работающих на той же частоте, для ее уменьшения рекомендуется изменить поляризацию блока извещателя.

По окончании юстировки и настройки провести контрольную проверку работы приемопередатчика, пересекая ЗО в наиболее проблемных местах.

2.1.4.7 После выполнения регулирования извещателя проконтролировать прохождение извещения на пульт наблюдения при контрольном пересечении ЗО. Проконтролировать состояние выходной цепи «ШС», контакты должны быть замкнуты.

Примечание - В процессе регулирования должны быть установлены минимально необходимые дальность и чувствительность. Не следует пытаться увеличить размеры ЗО увеличением чувствительности, так как это ведет к ухудшению помехоустойчивости.

2.1.4.8 Провести контроль работы извещателя путем пробной круглосуточной эксплуатации извещателя в течение периода не менее 3 суток с регистрацией всех извещений и последующим их анализом. При этом не реже двух раз в сутки производить проверку работоспособности извещателя путем контрольных пересечений ЗО.

При выявлении ложных извещений при прогоне или пропусков при контрольных пересечениях устранить причины, ориентируясь на указания п.2.1.4.

3 Использование изделия

Основные неисправности, способы, последовательность и рекомендации по их поиску и устранению приведены в таблице 3.1.

Таблица 3.1 – Основные неисправности и рекомендации по их поиску и устранению.

Внешнее проявление неисправности	Возможные причины неисправности	Способы и последовательность определения неисправности
1 Приемопередатчик постоянно выдает извещение по цепи «ШС».	Напряжение питания не соответствует требованиям.	Проконтролировать напряжение питания. При отсутствии или если напряжение меньше нормы проверить цепи питания и БП.
	Приемопередатчик неисправен	Заменить приемопередатчик.
2 Приемопередатчик постоянно выдает извещение по цепи «ШС», индикация соответствует норме.	Нарушена цепь «ШС»	Отключить «ШС» от ПК и проверить его целостность путем "прозвонки" при замкнутых перемычкой контактах ШС.
	Приемопередатчик неисправен	Заменить приемопередатчик.
3 Приемопередатчик постоянно выдает извещение по цепи «ШС».	Нарушена цепь «ШС»	Проверить целостность цепи «ШС» путем "прозвонки".
	Неправильная установка крышки приемопередатчика	Проконтролировать правильность установки крышки.

Продолжение таблицы 3.1

Внешнее проявление неисправности	Возможные причины неисправности	Способы и последовательность определения неисправности
4 Приемопередатчик постоянно выдает извещение по цепи «ШС», постоянно индицируется тревога.	Напряжение питания меньше нормы.	Проконтролировать напряжение питания включенного приемопередатчика, проверить цепи питания и БП.
5 Приемопередатчик не выдает извещение при проходе оператора в ЗО	Несоответствие условий эксплуатации требованиям данного РЭ.	Визуально оценить условия эксплуатации на соответствие требованиям подраздела 2.1.2.
	Неправильное регулирование приемопередатчика.	Проверить правильность регулирования в соответствии с подразделом 2.1.4.
	Приемопередатчик неисправен.	Заменить приемопередатчик.
6 Частые ложные извещения	Несоответствие условий эксплуатации требованиям данного РЭ.	Оценить соответствие условий эксплуатации требованиям подраздела 2.1.2.
	Неправильное регулирование приемопередатчика.	Проверить правильность регулирования в соответствии с подразделом 2.1.4.
	Нестабильность питания или превышение уровня пульсаций напряжения питания приведенного в п.1.1.7.	Проверить надежность контактных соединений. Проверить исправность приемопередатчика, для чего провести контрольную эксплуатацию при питании от заведомо исправного источника.
	Неисправность цепи «ШС».	Закоротить перемычкой выходные цепи и провести контрольную эксплуатацию. При этом ложные извещения, регистрируемые ПК, являются признаком неисправности «ШС» («ШБ»), или самого ППК.
	Приемопередатчик неисправен.	Заменить приемопередатчик.
<p>Примечания</p> <p>1 Неисправность приемопередатчика выявляется его заменой на заведомо исправный с последующей контрольной эксплуатацией.</p> <p>2 После устранения неисправности необходимо провести регулирование приемопередатчика по методике п.2.1.4.</p>		

4 Техническое обслуживание

Техническое обслуживание включает в себя:

- проверку состояния участка в зоне отчуждения;
- внешний осмотр извещателя;
- проверку выдачи извещения.

Техническое обслуживание рекомендуется проводить ежемесячно. После природных стихийных воздействий (сильных снегопадов, ураганов, ливней и т.п.), а также в случае интенсивного роста растительности, рекомендуется внеплановое проведение проверки состояния участка.

Рекомендуется также проведение проверки функционирования извещателя в соответствии с указаниями п.2.1.4 не реже двух раз в год (в периоды сезонных изменений окружающей обстановки) и при выявлении нарушений функционирования.

Внешним осмотром участка определить его соответствие требованиям подраздела 2.1.2. При необходимости обрубить ветви деревьев и кустарников, скосить траву, очистить участок от посторонних предметов.

В зимнее время, при необходимости, изменить высоту установки блоков или очистить участок от снежных заносов.

Проверить крепление блоков извещателя. В случае загрязнения очистить поверхности блоков.

Выполнить контрольные проходы в ЗО и убедиться в работоспособности извещателя, проконтролировав прохождение извещения на ППК.

Примечание – Проверка электрических соединений должна выполняться в рамках общих регламентных работ системы охранной сигнализации.

5 Хранение, транспортирование и утилизация

Извещатели должны храниться в упакованном виде на складах при температуре окружающего воздуха от плюс 5 до плюс 40 °С и относительной влажности воздуха не более 85%.

Воздействие агрессивных сред в процессе хранения не допускается.

Транспортирование упакованных извещателей может производиться любым видом транспорта (воздушным – в герметизированных отсеках) при условии перевозки в крытых вагонах, трюмах или крытых кузовах. Укладку ящиков производить так, чтобы исключить перемещение или падение их при толчках и ударах.

Извещатель драгоценных материалов и цветных металлов, подлежащих учету не содержит. После окончания эксплуатации извещатель подлежит утилизации.

ПРИЛОЖЕНИЕ А

(справочное)

РУКОВОДСТВО ОПЕРАТОРА ПО

Панель управления «RR1» (далее по тексту – ПУ), предназначена для сопряжения извещателя охранного радиоволнового «АГАТ-6/1» (далее по тексту - извещатель) с персональным компьютером (ПК) или прибором настройки (ПН).

А.1 Основные положения

ПУ может быть запущена на машинах с установленной операционной системой Microsoft Windows XP и выше. В системе должен присутствовать как минимум один COM-порт. Разрешение экрана должно быть не менее 800x600. Минимальный объем свободного дискового пространства необходимого для запуска программы составляет 20 Мб.

Для работы с ПУ необходимо подключиться к розетке телефонной, либо клеммам «А», «В» коробки распределительной блока приемопередающего и через преобразователь интерфейса IFD 6500 (USB/RS-485) к USB порту ПК. Преобразователь должен поддерживать скорость работы 115200 кб/с. Для работы с преобразователем интерфейса предварительно необходимо установить программный драйвер. Программный драйвер преобразователя интерфейса IFD 6500 фирмы Delta записан на диске с ПО.

Диск с ПО, поставляемый в комплекте с извещателем, содержит файл установки ПУ «RR1 Setup». Для установки программы, запустить файл «RR1 Setup», следуя указаниям на экране произвести установку. Установка ПУ выполняется аналогично любым другим приложениям для Windows.

А.2 Предварительные настройки

При первичном запуске программы появляется окно настроек – «**Wizard**» («Мастер настройки») (Рисунок А.1) В этом окне необходимо произвести предварительные программные настройки.

Для настройки необходимо следуя указаниям на экране выполнить пять последовательных шагов:

— «**Приветствие**» (Рисунок А.1). В этом окне необходимо произвести выбор языка. По умолчанию стоит английский язык. Для смены языка необходимо из выпадающего списка «**Language**» выбрать язык и нажать «**Change language**».

Для перехода к следующему шагу настроек нажать кнопку «**Далее**».

— «**Функции**». В окне необходимо отметить функцию «однопозиционный радар», либо убедиться, что функция отмечена (отметка стоит по умолчанию).

— «**Пароли**». Необходимо задать пароли для Пользователя и Администратора, либо оставить поля незаполненными для осуществления беспарольного входа в программу.

— «**Выбранные настройки**». В окне выводятся все ранее установленные параметры. Если все настройки установлены правильно – нажать кнопку «**Готово**», для возврата и изменения параметров – кнопку «**Назад**».

— «**Финиш**». Программа применяет выбранные параметры. По окончании процесса нажать «**Выход**».

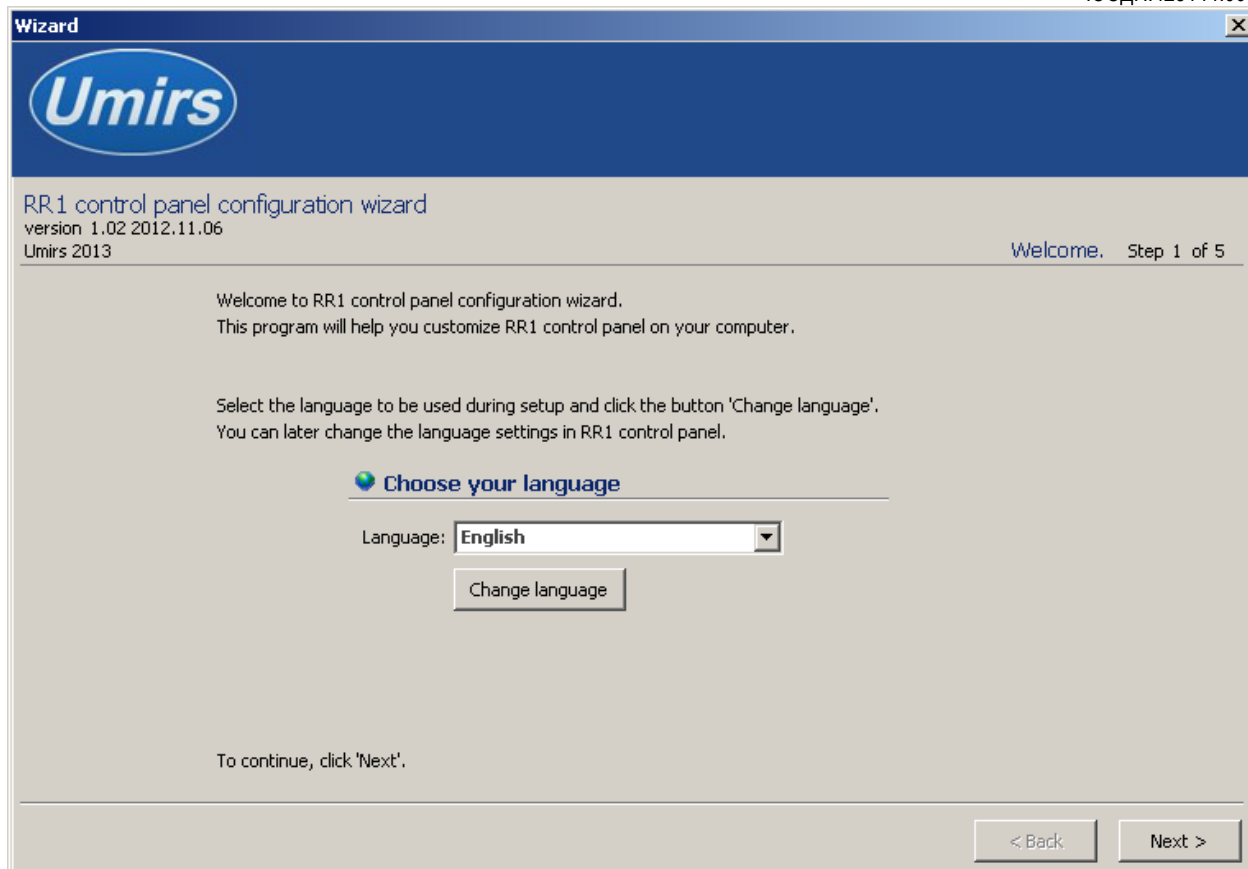


Рисунок А.1

А.3 Запуск ПУ

После выполнения предварительных настроек, а также при всех дальнейших запусках программы появляется окно «Вход в программу» (рисунок А.2).

В этом окне необходимо выбрать логин (Администратор или Пользователь), ввести соответствующий пароль доступа и нажать клавишу Enter, либо щелкнуть мышью на кнопке «ОК». В случае, если в предварительных настройках установлен беспарольный вход, поле «Пароль» оставить незаполненным.

ВАЖНО! При первом запуске ПУ необходимо войти в программу с правами Администратора и установить соединение с блоком извещателя. Только после этого можно пользоваться ПУ с правами Пользователя.

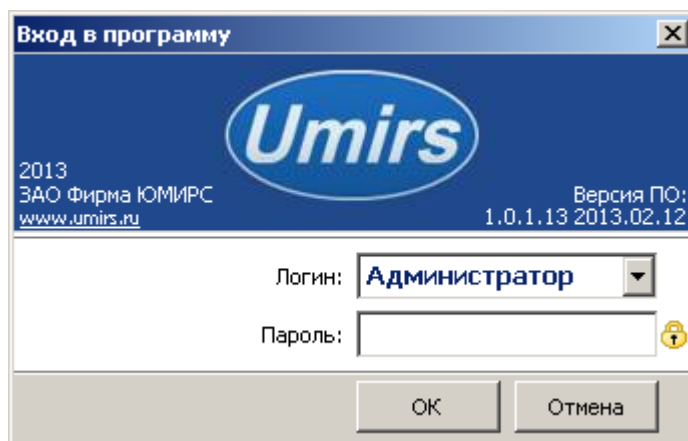


Рисунок А.2

А.4 Вкладка «Настройки», назначение ее отдельных полей и вкладок

После входа в программу появляется окно «Панель управления RR1» (Рисунок А.3) В этом окне необходимо произвести предварительные программные настройки извещателя.

Для начала работы необходимо нажать кнопку «**Запуск**» при условии, что остальные установки (com-порт, скорость, сетевой адрес) правильно выбраны. Программа имеет панель статуса, на которой отображается служебная информация (слева направо, см. рисунок А.3):

- текущий COM-порт и скорость работы;
- номера передаваемых кадров (по модулю 255);
- номера принимаемых кадров (по модулю 255);
- количество байт в приемном буфере COM-порта;
- количество кадров в передающем буфере программы;
- индикация работы программных таймеров.

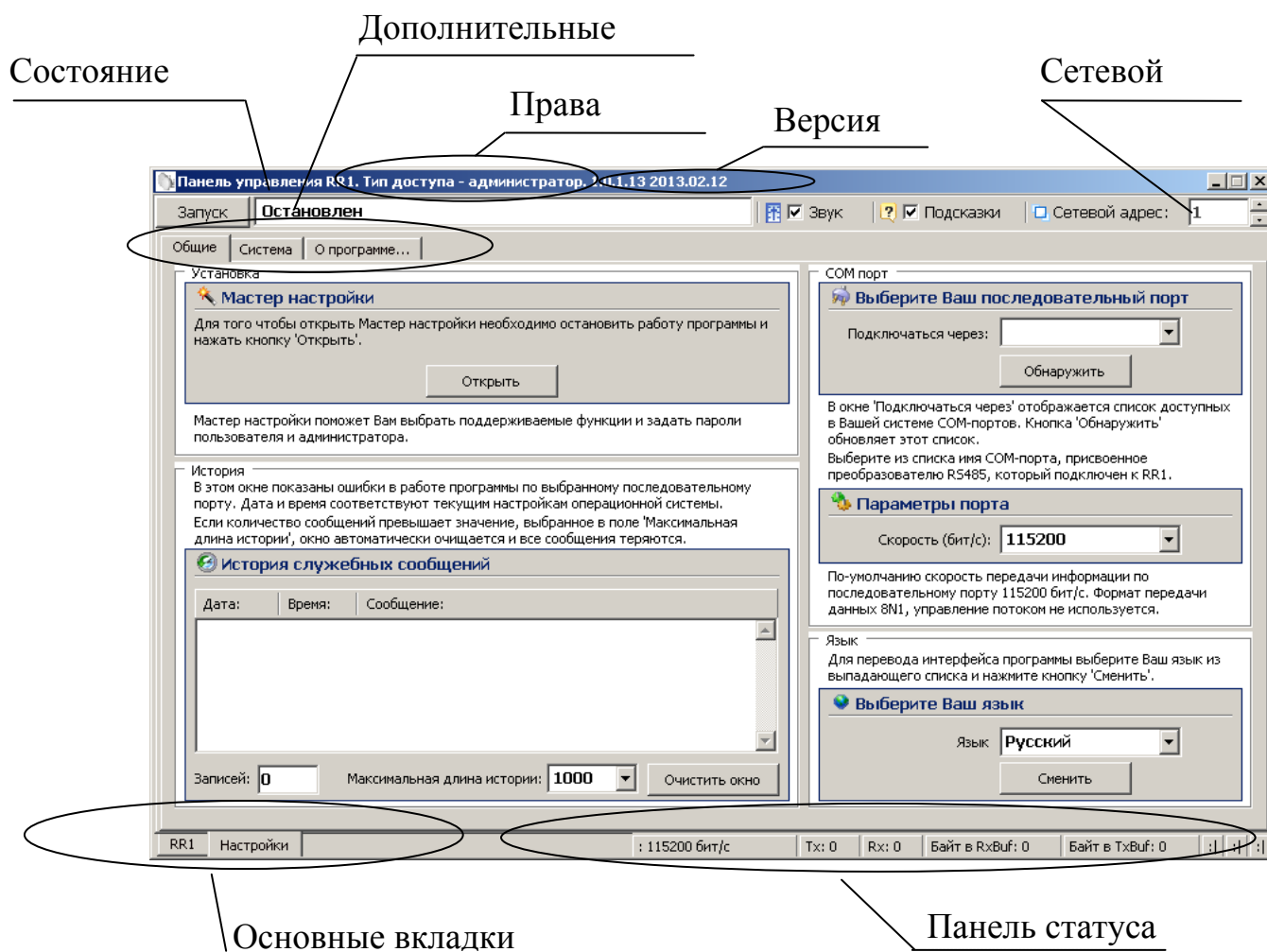


Рисунок А.3

Внизу слева находятся основные вкладки программы:

- «RR1»;
- «Настройки».

Вверху слева расположены дополнительные вкладки программы:

- «Общие»;
- «Система»;
- «О программе».

В поле «**Выберите Ваш язык**» можно изменить язык программы.

Поле «**Мастер настройки**» позволяет перейти на шаг А.2 для изменения предварительных установок программы.

Внимание! Переход к шагу А.2 «Мастер настройки» приводит к сбросу всех настроек (адрес, скорость пороги и др.).

Дополнительная вкладка «**Система**» отображает служебные параметры в разделе «**Состояние**».

Раздел «**Сеть**» предназначен для настройки сетевого адреса блока и скорости передачи данных по сети. Каждому блоку присваивается свой индивидуальный сетевой адрес. Для изменения сетевого адреса нужно во вкладке «**Настройки**» / «**Система**» / раздел «**Сетевые настройки**» щелкнуть по полю «**Изменить**», выбрать в поле «**Сетевой адрес**» необходимый адрес (от 1 до 255) и щелкнуть по кнопке «**Применить**» (Рисунок А.4). Выбранный адрес записывается в энергонезависимую память блока. Для взаимодействия с блоком необходимо в поле «**Сетевой адрес**», которое находится в верхнем правом углу любой вкладки указать адрес присвоенный данному блоку. По умолчанию блок извещателя имеет сетевой адрес 1.

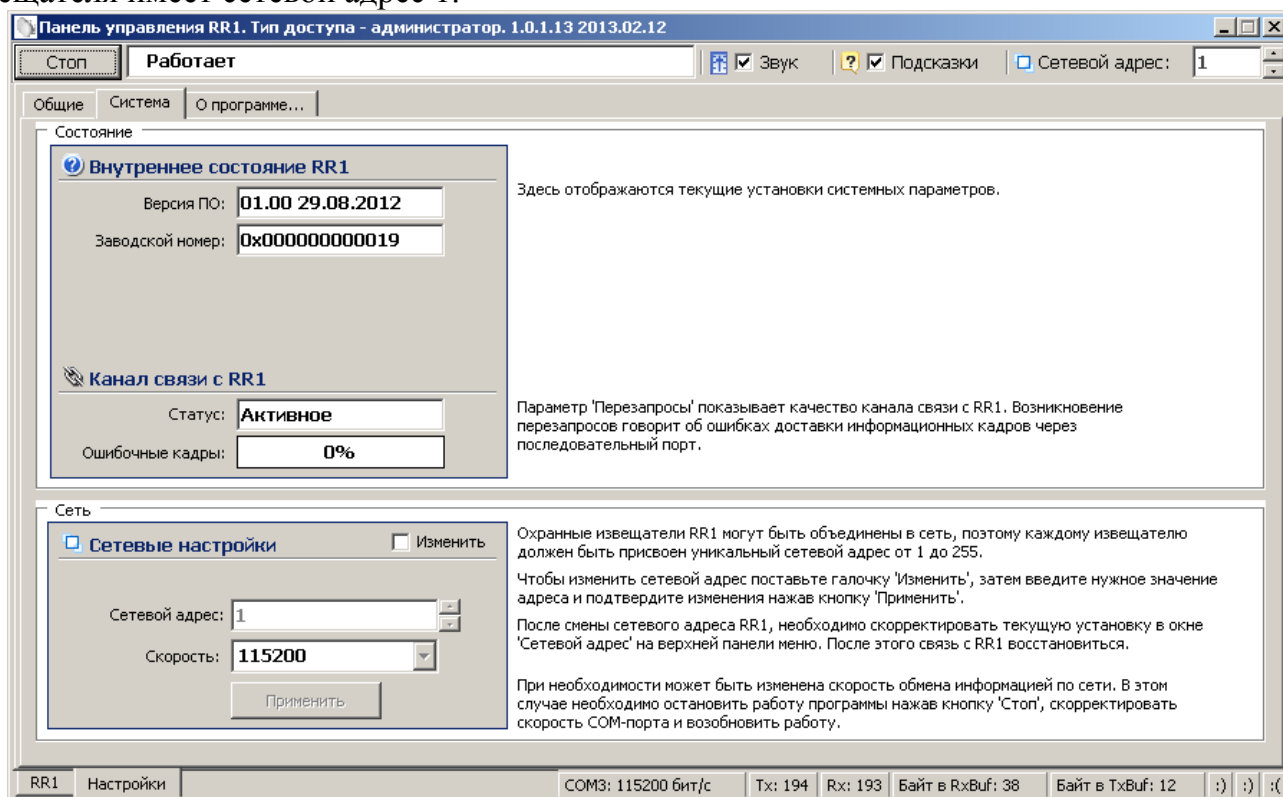


Рисунок А.4

Дополнительная вкладка «**О программе**» содержит информацию о версии программы и предприятии-изготовителе.

А.5 Запуск СОМ-порта

Для настройки параметров последовательного порта необходимо открыть вкладку «Настройки» / «Общие» (рисунок А.5).

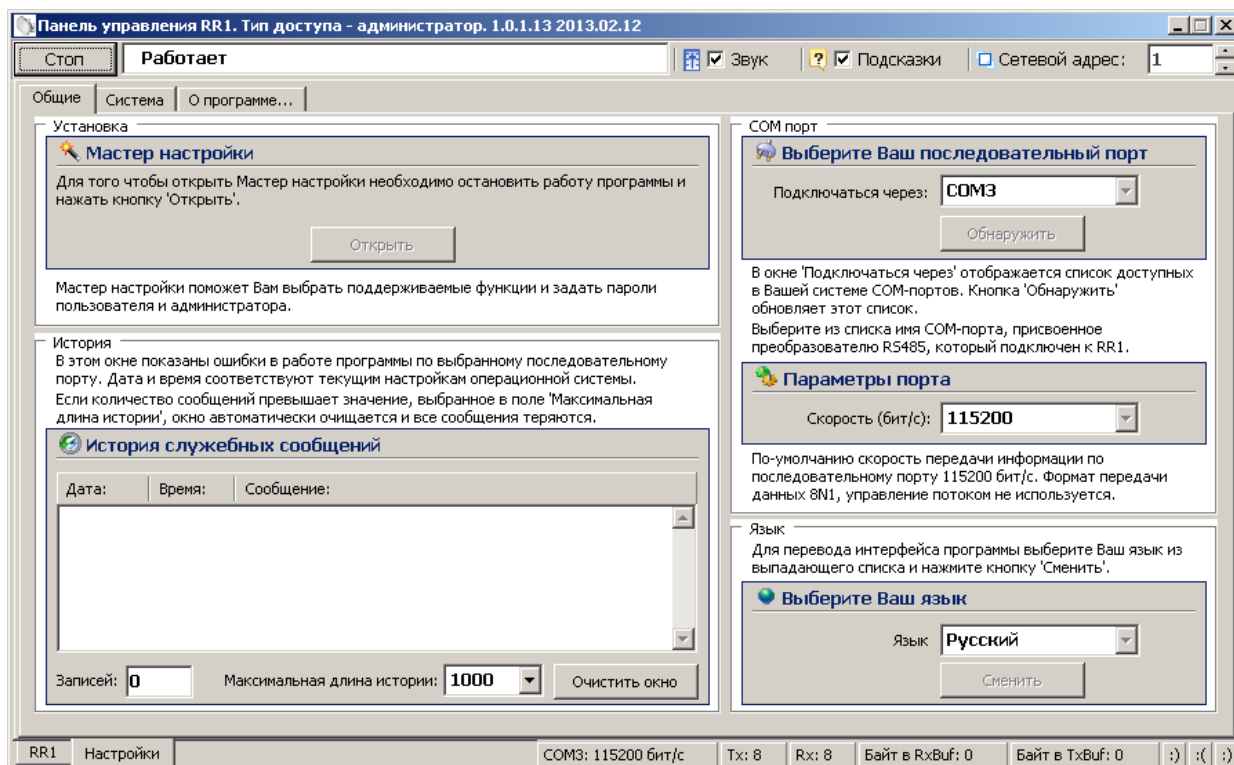


Рисунок А.5

На панели «СОМ порт» Нажать кнопку «Обнаружить», что позволяет определить имеющиеся на компьютере последовательные порты. В поле «Подключаться через» выбрать порт, через который произведено подключение извещателя.

Панель «Параметры порта» содержит настройки формата последовательной передачи данных. По умолчанию в программе и в извещателях установлена скорость 115200 бит/с.

Для того чтобы открыть выбранный СОМ-порт, необходимо нажать кнопку «Запуск». Если параметры «Сетевой адрес», «СОМ-порт» и «Скорость» выбраны правильно, на панели статуса должны обновляться поля «Номер передаваемого кадра» («Tx») и «Номер принимаемого кадра» («Rx»), а в поле «Состояние работы» должно отображаться состояние «Работает». Если этого не происходит, необходимо проверить соединение компьютер-преобразователь-извещатель и проконтролировать правильность установки параметров в программе.

А.6 Вкладка «RR1»

Вкладка «RR1» (Рисунок А.6) служит для настройки параметров обнаружения блока извещателя в 12 подзонах, а также для отображения его состояния каждой подзоны в режиме реального времени. В верхней части окна находятся область отображения состояния, в нижней – область настроек подзон.

Для изменения параметров необходимо отметить поле «Изменить параметр». С помощью «галочек», находящихся над индикаторами уровня сигнала в подзонах, можно включать или выключать отдельные подзоны. С помощью регуляторов, находящихся под индикаторами уровня сигнала подзон, можно настроить порог и чувствительность каждой подзоны. После установки необходимых значений, нажать кнопку «Применить». Кнопка «Сброс», каждой подзоны, служит для возврата параметров к установленным по

умолчанию. Кнопка «Сбросить все» служит для отключения всех подзон блока извещателя. Кнопка «Отметить все» служит для включения всех подзон блока извещателя.

В поле «Состояние» отображается текущее состояние блока извещателя.

Поле «Состояние» может принимать следующие значения / цвет:

- «Норма» / зеленый – блок извещателя исправен и находится в дежурном режиме;
- «Тревога» / красный – тревожное сообщение, нарушитель пересекает ЗО;
- «Нет радара» / красный – неисправность (нет контакта или неисправен антенный модуль внутри блока);
- «Снят с охр.» / серый – блок извещателя снят с охраны.

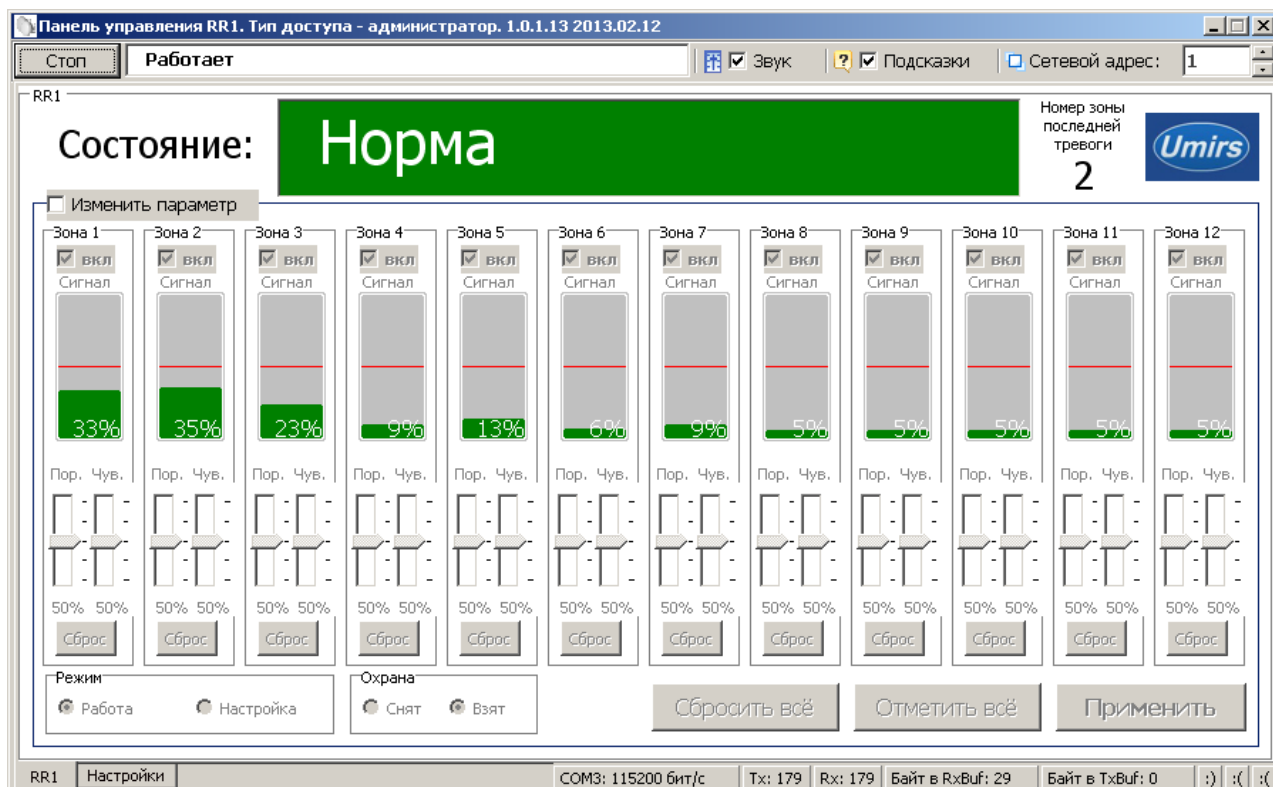


Рисунок А.6

В нижней части окна отображается текущее значение уровня сигнала и порога обнаружения.

Лист регистрации изменений

Изм.	Номера листов (страниц)				Всего листов (страниц) в докум.	№ докум.	Входящий номер сопроводительного документа	Подпись	Дата
	измененных	замененных	новых	аннулированных					