

**ПРИБОР ПРИЕМНО-КОНТРОЛЬНЫЙ
ОХРАННО-ПОЖАРНЫЙ
ППКОП 01004059-4-1/03
«СИГНАЛ-ВК-4П»**

Руководство по эксплуатации

АЦДР.425513.001-03 РЭ

СОДЕРЖАНИЕ

Введение	3
1. Описание и работа изделия.....	3
1.1 Назначение изделия.....	3
1.2 Характеристики.....	4
1.3 Комплектность.....	9
1.4 Устройство и работа прибора.....	10
1.5 Средства измерения, инструменты и принадлежности.....	222
1.7 Упаковка.....	23
2. Использование по назначению.....	233
2.1 Подготовка прибора к использованию.....	233
2.1.1 Меры безопасности при подготовке прибора:.....	233
2.1.2 Порядок установки.....	24
2.1.3 Подготовка к работе.....	25
2.2 Использование изделия.....	377
3. Проверка технического состояния.....	41
4. Текущий ремонт.....	49
5. Техническое обслуживание.....	49
6. Хранение.....	50
7. Транспортирование.....	50
8. Гарантии изготовителя (поставщика).....	51
9. Сведения о сертификации.....	51
10. Свидетельство о приемке и упаковывании.....	51
Приложение А Габаритные и установочные размеры прибора	53
Приложение Б Схема электрическая функционального прибора	54
Приложение В Схема электрическая подключения прибора	55

Настоящее руководство по эксплуатации предназначено для изучения принципа работы и эксплуатации прибора приемно-контрольного охранно-пожарного ППКОП 0104059-4-1/03 "Сигнал-ВК-4П".

1. Описание и работа изделия

1.1 Назначение изделия

1.1.1 Прибор приемно-контрольный охранно-пожарный

ППКОП 0104059-4-1/03 "Сигнал-ВК-4П" (в дальнейшем - прибор) предназначен для централизованной и автономной охраны магазинов, касс, банков, аптек, учреждений и других объектов от несанкционированных проникновений и пожаров путем контроля состояния четырех шлейфов сигнализации (ШС) с включенными в них охранными, пожарными или охранно-пожарными извещателями и выдачи извещений на пульт централизованного наблюдения (ПЦН) о нарушении ШС, а также управления на объекте внешними и внутренними звуковыми и световыми оповещателями, сигнализаторами и индикаторами.

Прибор рассчитан на совместную работу с пультами централизованного наблюдения типа "Сирень-2М", "Нева-10", "Нева-10М", "Центр-М", "Центр-КМ", "Прогресс-ТС", "Фобос", АРМ "Фобос", "Фобос-ТР", "Фобос-3", а также с приборами "Атлас-3", "Атлас-6".

При работе прибора совместно с пожарными или охранно-пожарными извещателями его электропитание должно осуществляться от резервируемого источника с наличием оптической индикации отсутствия основного источника питания.

1.1.2 В четыре ШС прибора могут быть включены:

- сигнализаторы магнитоконтактные ИО102-2, ИО102-4, ИО102-5, ИО102-6, "СМК-3";
- датчики типа "Фольга", "Провод";
- извещатели ударно-контактные типа "ДИМК", "Окно-4", "Окно-5", "Окно-6";
- извещатели оптико-электронного, ультразвукового и радиоволнового типов 9981, "Фотон-5", "Фотон-6", "Фотон-8", "Фотон-СК", "Вектор-3", "Вектор-2", "Эхо-3", "Волна-5", и им подобные;
- выходные цепи приемно-контрольных приборов;
- извещатели пожарные тепловые "ИП-104-1", "ИП103-4/1" ("МАК-1");
- извещатели пожарные магнитоконтактные "ИП-105-2/1";
- извещатели пожарные дымовые типа "ИП-212-5" ("ДИП-3"), "ИП-212-26У" ("ДИП-У"), "ИП-212-34" ("ДИП-34"), "ИП-212-3СУ" ("ДИП-3СУ").

1.1.3 Прибор обладает возможностью автономной охраны при питании от сети переменного тока с выдачей сигналов на выносные световой сетевой, световой и звуковой постоянного тока оповещатели, встроенные световые индикаторы, отображающие состояние четырех ШС, и на встроенный звуковой сигнализатор. При этом установлена задержка на включение звукового оповещателя при нарушении первого ШС.

1.1.4 Передача извещений "Норма", "Тревога", "Пожар", "Неисправность" с четырех ШС на ПЦН осуществляется с помощью контактов четырех реле.

1.1.5 Питание прибора осуществляется от сети переменного тока и от резервного источника постоянного тока.

1.1.6 Прибор обеспечивает возможность электропитания на охраняемом объекте извещателей типа "Фотон", "Эхо", "Волна", "Пик", "Вектор" и им подобных.

1.1.7 Прибор предназначен для установки внутри охраняемого объекта и рассчитан на круглосуточный режим работы.

1.1.8 Конструкция прибора не предусматривает его использование в условиях воздействия агрессивных сред, пыли, а также в пожароопасных помещениях.

1.1.9 По виду технического обслуживания прибор относится к изделиям с периодическим обслуживанием. Средняя суммарная оперативная продолжительность технического обслуживания не более 0,15 ч в месяц.

1.1.10 Прибор предназначен для эксплуатации в следующих условиях:

1) диапазон рабочих температур окружающей среды - от 243 до 323 К (от минус 30 до +50 °С);

2) относительная влажность при температуре окружающего воздуха 298 К (+25 °С) - до 98 %;

3) вибрационные нагрузки в диапазоне от 1 до 35 Гц при максимальном ускорении 0,5 g (4,9 м/с²).

1.2 Характеристики

1.2.1 Питание прибора осуществляется от сети переменного тока частотой (50±1) Гц, (220+22 -33) В.

1.2.2 Напряжение питания от резервного источника постоянного тока – (12+2,2-1,2) В.

1.2.3 Мощность, потребляемая прибором от сети переменного тока без сетевого оповещателя в дежурном режиме и в режиме "Тревога", должна быть не более 30 В·А.

1.2.4 Ток, потребляемый прибором от резервного источника с учетом электропитания активных извещателей по п.1.2.13 в дежурном режиме - не более 300 мА, в режиме "Тревога" - не более 1000 мА.

1.2.5 Количество ШС, подключаемых к прибору (информационная емкость) - четыре.

1.2.6 Информативность прибора приведена в таблице 1.

Таблица 1

Виды извещений
<u>При установленной перемычке ШС4</u>
"Норма" ШС1 на ПЦН1
"Норма" ШС2 на ПЦН2
"Норма" ШС3 на ПЦН3
"Норма" ШС4 на ПЦН4
"Тревога" ШС1 на ПЦН1
"Тревога" ШС2 на ПЦН2
"Тревога" ШС3 на ПЦН3
"Тревога" ШС4 на ПЦН4
"Норма" в ШС1 (на встроенный индикатор 1)
"Норма" в ШС2 (на встроенный индикатор 2)
"Норма" в ШС3 (на встроенный индикатор 3)
"Норма" в ШС4 (на встроенный индикатор 4)
"Тревога" в ШС1 (на встроенный индикатор 1)
"Тревога" в ШС2 (на встроенный индикатор 2)
"Тревога" в ШС3 (на встроенный индикатор 3)
"Тревога" в ШС4 (на встроенный индикатор 4)
"Норма" на выносные сетевой и постоянного тока световые оповещатели
"Тревога" на выносные сетевой и постоянного тока световые оповещатели
"Тревога" на выносной звуковой оповещатель постоянного тока
"Тревога" на встроенный звуковой сигнализатор

При снятой перемычке ШС4

"Норма" ШС1, ШС2 на ПЦН1
"Норма" ШС3 на ПЦН2
"Норма" ШС4 на ПЦН3
"Норма" ШС4 на ПЦН4
"Тревога" ШС1, ШС2 на ПЦН1
"Тревога" ШС3 на ПЦН2
"Неисправность" ШС4 на ПЦН3
"Пожар" ШС4 на ПЦН4
"Норма" в ШС1 (на встроенный индикатор 1)
"Норма" в ШС2 (на встроенный индикатор 2)
"Норма" в ШС3 (на встроенный индикатор 3)
"Норма" в ШС4 (на встроенный индикатор 4)
"Тревога" в ШС1 (на встроенный индикатор 1)
"Тревога" в ШС2 (на встроенный индикатор 2)
"Тревога" в ШС3 (на встроенный индикатор 3)
"Неисправность" в ШС4 (на встроенный индикатор 4)
"Пожар" в ШС4 (на встроенный индикатор 4)
"Норма" на выносные сетевой и постоянного тока световые оповещатели
"Тревога" в ШС1, ШС2, ШС3 на выносные сетевой и постоянного тока световые оповещатели
"Неисправность" в ШС4 на выносные сетевой и постоянного тока световые оповещатели
"Пожар" в ШС4 на выносные сетевой и постоянного тока световые оповещатели
"Тревога" в ШС1, ШС2, ШС3 на выносной звуковой оповещатель постоянного тока
"Неисправность" в ШС4 на выносной звуковой оповещатель постоянного тока и встроенный звуковой сигнализатор
"Пожар" в ШС4 на выносной звуковой оповещатель постоянного тока
"Тревога" в ШС1, ШС2, ШС3 на встроенный звуковой сигнализатор
"Пожар" в ШС4 на встроенный звуковой сигнализатор

1.2.7 Прибор обеспечивает коммутацию выносных световых и звуковых оповещателей в соответствии с таблицей 2.

Виды оповещателей	Коммутируемая мощность
Выносной световой постоянного тока	12 В, 50 мА
Выносной звуковой постоянного тока	12 В, 0,6 А
Выносной световой сетевой	до 60 Вт; 220 В

Таблица 2

1.2.8 Функционирование прибора

1.2.8.1 Прибор обеспечивает работоспособность в следующих режимах работы:

- режим включения питания (при включении напряжения питания прибор не запоминает в течение 2 мин нарушение ШС и переходит в дежурный режим или режим выключенных оповещателей, сигнализаторов и индикаторов в зависимости от положения контактов выносного шифр-устройства: "Взятие" или "Снятие");

- переход в дежурный режим (при переводе контактов выносного шифр-устройства в положение "Взятие" прибор не запоминает в течение 2 мин нарушение любого ШС при установленных перемычках "ШС3", "ШС4" и

переходит из режима выключенных оповещателей, сигнализаторов и индикаторов в дежурный режим);

- дежурный режим (режим контроля всех ШС независимо от положения перемычки "ШС3" и установленной перемычке "ШС4" при положении "Взятие" контактов выносного шифр-устройства. При нарушении ШС запоминание этого состояния и переход в режим "Тревога");

- при снятой перемычке "ШС4":

1) при обрыве или коротком замыкании ШС4 переход в режим "Неисправность";

2) при снятой перемычке "ШС4" при срабатывании пожарных извещателей в ШС4 переход в режим "Пожар";

- режим "Тревога" (режим запоминания нарушения ШС и выдачи тревожных извещений):

1) при нарушении ШС в дежурном режиме: на ПЦН, оповещатели, звуковой сигнализатор и индикаторы;

2) при нарушении ШС3 в режиме выключенных оповещателей, сигнализаторов и индикаторов: при снятой перемычке "ШС3" – на ПЦН3 и индикатор "3";

- режим "Неисправность" (режим определения обрыва или короткого замыкания ШС4 при снятой перемычке "ШС4" и выдачи извещений):

1) на ПЦН3 (размыкание контактов);

2) на выносной звуковой оповещатель и встроенный звуковой сигнализатор (0,5 с включен, 3,5 с – выключен), причем выносной звуковой оповещатель и встроенный сигнализатор выключаются после восстановления ШС4;

3) сетевой и постоянного тока световые оповещатели (0,5 с – светится, 3,5 с – не светится);

4) индикатор "4" прибора (0,5 с – светится, 3,5 с – не светится);

- режим "Пожар" – запоминание факта сработки тепловых и/или дымовых пожарных извещателей в ШС4 при снятой перемычке "ШС4" и выдачи извещений, независимо от положения контактов выносного шифр-устройства:

1) на ПЦН4 (замыкание контактов);

2) на звуковые выносной оповещатель и встроенный сигнализатор (1,5 с – включен, 0,5 с – выключен), причем выносной звуковой оповещатель и встроенный сигнализатор выключаются после выключения питания прибора;

3) на сетевой и постоянного тока световые оповещатели и индикатор "4" прибора (1 с мигает с частотой 2 Гц, 1 с – не светится).

При этом при снятой перемычке "ШС4" при срабатывании ШС1 и/или ШС2 размыкаются контакты ПЦН1, при срабатывании ШС3 – размыкаются контакты ПЦН2;

- режим выключенных оповещателей, сигнализаторов и индикаторов (при положении "Снятие" контактов выносного шифр-устройства):

1) отсутствие запоминания нарушения всех ШС и выключенное состояние оповещателей, сигнализаторов и индикаторов при установленных перемычках "ШС3", "ШС4";

2) запоминание нарушения ШС3 и выдача тревожных извещений на ПЦНЗ и индикатор "3" при снятой перемычке "ШС3".

При снятых перемычках "ШС3", "ШС4" или "ШС3" и "ШС4" прибор контролирует состояние и запоминает нарушение этих ШС непрерывно, независимо от положения "Взятие" или "Снятие" контактов выносного шифр-устройства.

1.2.9 При включении в ШС охранно-пожарных извещателей прибор обеспечивает дежурный режим работы при следующих параметрах ШС:

1) сопротивление проводов ШС, без учета выносного элемента не более 1 кОм;

2) сопротивление утечки между проводами ШС или каждым проводом и "землей" – не менее 20 кОм.

1.2.10 При включении в ШС пожарных извещателей прибор обеспечивает дежурный режим работы при следующих параметрах ШС:

1) сопротивление проводов ШС без учета выносного элемента не более 0,47 кОм, а при снятой перемычке "ШС4" не более 0,1 кОм сопротивление проводов ШС4;

2) сопротивление утечки между проводами ШС или каждым проводом и "землей" – не менее 50 кОм.

1.2.11 Прибор находится в дежурном режиме работы при сопротивлении каждого из ШС, с учетом сопротивления выносного элемента, от 2 кОм до 11 кОм, а также при медленном изменении сопротивления каждого из ШС относительно текущего значения в указанном выше диапазоне со скоростью до 10 % за 1 час. Прибор остается в дежурном режиме при нарушении любого ШС на время менее 50 мс.

Прибор при снятой перемычке "ШС4" находится в дежурном режиме работы при сопротивлении ШС4, с учетом сопротивления выносного элемента, от 2 кОм до 6 кОм, прибор должен находиться в дежурном режиме при нарушении ШС4 на время менее 250 мс.

Величина тока по ШС4 для питания пожарных извещателей должна быть не более 3 мА.

1.2.12 Прибор переходит в режим "Тревога" при изменении сопротивления любого из ШС на 10 % и более относительно текущего значения в диапазоне от 2 кОм до 11 кОм - за время 70 мс и более.

Прибор при снятой перемычке "ШС4" должен переходить в режим "Неисправность" по ШС4 при увеличении сопротивления ШС4 выше 40 кОм или уменьшении ниже 200 Ом за время 300 мс и более; и в режим "Пожар"

при размыкании одного или более тепловых пожарных извещателей или при замыкании одного или более дымовых пожарных извещателей за время 300 мс и более.

1.2.13 Прибор обеспечивает электропитание активных извещателей с параметрами:

- напряжение питания (12+1,2-1,8) В;
- потребляемый ток - не более 100 мА.

Величина напряжения пульсаций в канале 12 В - не более 15 мВ (действующее значение).

1.2.14 Прибор сохраняет работоспособность после короткого замыкания цепи электропитания активных извещателей.

1.2.15 Прибор обеспечивает питание по ШС охранных извещателей типа "Окно". Максимальное количество подключаемых извещателей должно быть не более 20 шт. в каждый шлейф.

1.2.16 Прибор обеспечивает питание по ШС пожарных извещателей типа "ДИП". Максимальное количество подключаемых извещателей должно быть не более: "ДИП-3" - 3 шт.; "ДИП-6" – 8 шт., "ДИП-6У" – 20 шт., "ДИП-34" – 20 шт., "ДИП-3СУ" - 20 шт.

1.2.17 Прибор переходит из дежурного режима работы в режим "Тревога", "Пожар" при срабатывании извещателей ("Окно", "ДИП", "Волна-5", "Фотон-8"), питаемых по ШС.

1.2.18 Прибор обеспечивает ограничение тока на уровне не более 20 мА, протекающего через сработавший извещатель, питаемый по ШС.

1.2.19 Прибор обеспечивает на входе каждого ШС, в дежурном режиме работы, напряжение от 21 до 24 В. При обрыве любого ШС напряжение на его входе – не более 27 В.

1.2.20 Максимальное напряжение, коммутируемое контактами пультовых реле прибора, не менее 80 В, коммутируемый ток не менее 50 мА.

1.2.21 Контакты пультовых реле прибора ПЦН1, ПЦН2, ПЦН3 размыкаются при отсутствии напряжения питания, а ПЦН4 – остается разомкнутым при снятой перемычке "ШС4".

1.2.22 Время технической готовности прибора к работе не более 3 с.

1.2.23 Прибор обладает устойчивостью к воздействию электрических помех в ШС в виде наводок напряжения синусоидальной формы частотой 50 Гц эффективного значения напряжения до 1 В, а также импульсных наводок в виде однократных импульсов напряжения амплитудой до 300 В, длительностью до 10 мс.

1.2.24 Прибор не выдает ложных сигналов при автоматическом переходе на питание от резервного источника и обратно, а также при воздействии электромагнитных помех третьей степени жесткости по ГОСТ Р 50009-92.

1.2.25 Индустриальные радиопомехи, создаваемые прибором при работе, не превышают величин, указанных в ГОСТ Р50009-92.

- 1.2.26 Масса прибора - не более 2 кг.
 1.2.27 Габаритные размеры прибора - не более 205x170x85 мм.
 1.2.28 Содержание драгоценных материалов:
 - золота - 0,028 г,
 - серебра - 0,054 г.

1.3 Комплектность

1.3.1 Комплект поставки прибора должен соответствовать указанному в таблице 3.

Таблица 3

Обозначение	Наименование, условное обозначение	Кол.
АЦДР.425513.001-03	Прибор приемно-контрольный охранно-пожарный ППКОП 0104059-4-1/03 "Сигнал-ВК-4П"	1
	Комплект запасных частей: Резистор ОЖО.467.173 ТУ С2-33Н-0,5-8,2 кОм $\pm 10\%$ С2-33Н-0,25-4,7 кОм $\pm 10\%$ (в ШС4 при снятой перемычке "ШС4") Вставки плавкие ОЮ0.481.021 ТУ ВПТ6-10 (2 А) ВПТ6-5 (0,5А)	4 1 2 2
АЦДР.425513.001-03 РЭ	Прибор приемно-контрольный охранно-пожарный ППКОП 0104059-4-1/03 "Сигнал-ВК-4П" Руководство по эксплуатации	1 экз.

Примечание: Комплект ЗИП групповой и ведомость поставляются по отдельному договору.

1.4 Устройство и работа прибора

1.4.1 Прибор конструктивно выполнен в виде пластмассового корпуса, состоящего из основания и крышки. Внешний вид прибора и его габаритные размеры приведены в приложении А. Внутри корпуса установлена печатная плата, на которой смонтированы все основные элементы и узлы прибора. На обратной стороне корпуса имеются три отверстия, с помощью которых прибор крепится на стене в рабочем положении. На крышке прибора расположены четыре индикатора состояния ШС.

1.4.2 Схема электрическая функциональная прибора приведена в приложении Б.

1.4.3 Прибор состоит из следующих функциональных узлов:

- блока сетевого питания;
- стабилизаторов напряжений 12 В, 5 В;
- преобразователя напряжения из 12 В в 24 В;
- центрального узла обработки и управления;
- узлов управления звуковым оповещателем и встроенным звуковым сигнализатором;
- узла управления выносным световым сетевым оповещателем и оповещателем постоянного тока;

- узла управления четырьмя пультowymi реле ПЦН1, ПЦН2, ПЦН3, ПЦН4 и четырьмя встроенными индикаторами;
- узла обработки шлейфов сигнализации ШС1, ШС2, ШС3, ШС4;
- узла обработки цифрового сигнала со входа "Взятие/снятие" и считывания состояния переключателей "ШС3" и "ШС4".

Блок сетевого питания содержит входную колодку, предохранители, понижающий сетевой трансформатор, и выпрямитель. На выходе блока питания формируется выпрямленное напряжение 20 В при номинальном напряжении сети.

Резервный источник постоянного тока подключается на выход стабилизатора 12 В через диод. С выхода стабилизатора 12 В напряжение поступает на вход стабилизатора 5 В, преобразователя из 12 В в 24 В и на выход прибора для питания активных извещателей.

Центральный узел обработки и управления выполнен на однокристальном микроконтроллере, обеспечивающем:

- 1) ввод аналоговых сигналов по пяти каналам от ШС1, ШС2, ШС3, ШС4 и от источника опорного напряжения и их аналого-цифровое преобразование;
- 2) ввод цифровых сигналов от переключателей "ШС3", "ШС4", переключателя "Взятие/снятие" (контакты 11,12 колодки подключения ХТ3);
- 3) вывод сигналов управления четырьмя встроенными индикаторами прибора, четырьмя пультowymi реле ПЦН1, ПЦН2, ПЦН3, ПЦН4, выносными световыми оповещателями, выносным звуковым оповещателем, встроенным звуковым сигнализатором.

Узлы управления звуковым оповещателем и встроенным звуковым сигнализатором представляют собой согласующие усилители мощности.

Узел управления выносными световыми сетевым и постоянного тока оповещателями включает в свой состав усилитель мощности, который управляет световым оповещателем постоянного тока, и реле, через контакты которого подключается световой сетевой оповещатель.

В узле управления четырьмя пультowymi реле ПЦН1, ПЦН2, ПЦН3, ПЦН4 и четырьмя встроенными индикаторами "1", "2", "3", "4" восемь выходов микроконтроллера управляют непосредственно четырьмя светодиодными индикаторами и четырьмя герконовыми реле.

Узел обработки шлейфов сигнализации ШС1, ШС2, ШС3, ШС4 обеспечивает подачу напряжения 24 В через ограничительные резисторы в четыре шлейфа сигнализации и подает напряжения со шлейфов через резистивные делители напряжения на аналоговые входы микроконтроллера.

Узел обработки цифрового сигнала со входа "Взятие/снятие" и считывания состояния переключателей "ШС3" и "ШС4" вводит их состояния в микроконтроллер для последующей обработки.

1.4.4 Прибор обеспечивает работоспособность в следующих режимах работы:

- **режим включения питания** (при включении напряжения питания прибор не запоминает в течение 2 мин нарушение ШС и переходит в **дежурный режим** или **режим выключенных оповещателей, сигнализаторов и индикаторов** в зависимости от положения контактов выносного шифр-устройства: "Взятие" или "Снятие");

- переход в **дежурный режим** (при переводе контактов выносного шифр-устройства в положение "Взятие" прибор не запоминает в течение 2 мин нарушение любого ШС **при установленных перемычках "ШС3", "ШС4"** и переходит из **режима выключенных оповещателей, сигнализаторов и индикаторов** в **дежурный режим**).

При снятых перемычках "ШС3", "ШС4" или "ШС3" и "ШС4" и нарушении этих ШС прибор запоминает нарушение и переходит в **режим "Тревога"** или **"Пожар"** (при снятой перемычке "ШС4");

- **дежурный режим** (режим контроля всех ШС независимо от **положения перемычек "ШС3", "ШС4"** при положении "Взятие" контактов выносного шифр-устройства. При нарушении ШС запоминание этого состояния и переход в **режим "Тревога"** или **"Пожар"** (при снятой перемычке "ШС4");

- **режим "Тревога"** (режим запоминания нарушения ШС и выдачи тревожных извещений:

1) при нарушении ШС в **дежурном режиме**:

- на ПЦН, оповещатели, звуковой сигнализатор и индикаторы;

2) при нарушении ШС в **режиме выключенных оповещателей, сигнализаторов и индикаторов**:

- при **снятой перемычке "ШС3"** - на ПЦНЗ и индикатор "3";

- при **снятой перемычке "ШС4"** - на ПЦНЗ, индикатор "4", звуковой сигнализатор и оповещатели).

При срабатывании пожарных извещателей – на ПЦН4, индикатор "4", звуковой сигнализатор и оповещатели;

- **режим выключенных оповещателей, сигнализаторов и индикаторов** (при положении "Снятие" контактов выносного шифр-устройства):

1) отсутствие запоминания нарушения всех ШС и выключенное состояние оповещателей, сигнализаторов и индикаторов при **установленных перемычках "ШС3", "ШС4"**;

2) запоминание нарушения ШС3 и выдача тревожных извещений на ПЦНЗ и индикатор "3" при **снятой перемычке "ШС3"** ;

3) запоминание нарушения ШС4 и выдача извещения "Неисправность" на ПЦНЗ, индикатор "4", звуковой сигнализатор и оповещатели при **снятой перемычке "ШС4"**).

Запоминание нарушения пожарных извещателей в ШС4 и выдача извещения "Пожар" на ПЦН4 (замыкание контактов), индикатор "4", звуковой сигнализатор и оповещатели при **снятой перемычке "ШС4"**.

При снятых перемычках "ШС3", "ШС4" или "ШС3" и "ШС4" прибор контролирует состояние и запоминает нарушение этих ШС непрерывно, независимо от положения "Взятие" или "Снятие" контактов выносного шифр-устройства.

1.4.5 Режим включения питания

1.4.5.1 При разомкнутых контактах 11,12 колодки подключения ХТЗ (контакты шифр-устройства в положении "Взятие") и установленных перемычках "ШС4" и "ШС3" прибор после включения напряжения питания в течение 2 мин не запоминает нарушение ШС1, ШС2, ШС3, ШС4 и обеспечивает следующий порядок работы:

1) при нормальном состоянии ШС1, ШС2, ШС3, ШС4 по п.1.2.11:
- встроенные индикаторы "1", "2", "3", "4" и выносные световые оповещатели ЛАМПА и ИНДИКАТОР светятся непрерывным светом;
- выносной звуковой оповещатель и встроенный звуковой сигнализатор выключены;

- выходные контакты реле ПЦН1, ПЦН2, ПЦН3, ПЦН4 замкнуты;
2) при нарушении ШС1, ШС2, ШС3, ШС4 по п.1.2.12:
- выносные световые оповещатели и встроенные индикаторы "1", "2", "3", "4", соответствующие нарушенным ШС1, ШС2, ШС3, ШС4, светятся прерывистым светом с частотой 1 Гц;

- выходные контакты реле ПЦН1, ПЦН2, ПЦН3, ПЦН4 разомкнуты на время нарушения по п.1.2.12 соответствующих ШС1, ШС2, ШС3, ШС4;
- встроенный звуковой сигнализатор включен, а выносной звуковой оповещатель выключен;

3) при восстановлении ШС1, ШС2, ШС3, ШС4 в нормальное состояние по п.1.2.11:
- встроенные индикаторы прибора "1", "2", "3", "4" и выносные световые оповещатели светятся непрерывным светом;

- выносной звуковой оповещатель и встроенный звуковой сигнализатор выключены;
- контакты реле ПЦН1, ПЦН2, ПЦН3, ПЦН4, соответствующие восстановленным ШС1, ШС2, ШС3, ШС4, замкнуты;

4) по окончании 2 мин кратковременно включается встроенный звуковой сигнализатор. Прибор переходит в **дежурный режим** работы.

1.4.5.2. При замкнутых контактах 11,12 колодки подключения ХТЗ (контакты шифр-устройства в положении "Снятие") прибор, при включении напряжения питания в зависимости от того, сняты одна, вторая или обе перемычки "ШС4", "ШС3", обеспечивает следующий порядок работы.

1.4.5.2.1 При снятой перемычке "ШС4":

1) при нормальном состоянии ШС4, а также ШС1, ШС2, ШС3, по п.1.2.11:
- встроенный индикатор "4" светится непрерывным светом, а встроенные индикаторы "1", "2", "3" выключены;

- выносные световые оповещатели выключены;
- выносной звуковой оповещатель и встроенный звуковой сигнализатор выключены;

- выходные контакты реле ПЦН1, ПЦН2, ПЦН3 замкнуты, а ПЦН4 - разомкнуты;

2) при нарушении ШС4 по п.1.2.12:

- выносные световые оповещатели и встроенный индикатор "4", соответствующий нарушенному ШС4, светится прерывистым светом с частотой 2 Гц в течение 1 с, 1 с – не светится;

- выходные контакты реле ПЦН3 замкнуты, а ПЦН4 замыкаются на время нарушения по п.1.2.12 ШС4;

- встроенный звуковой сигнализатор включен в режиме "Пожар" и выносной звуковой оповещатель выключен;

3) при восстановлении ШС4 в нормальное состояние по п.1.2.11:

- встроенный индикатор прибора "4" светится непрерывным светом, а встроенные индикаторы "1", "2", "3" выключены;

- выносные световые оповещатели выключены;

- выносной звуковой оповещатель и встроенный звуковой сигнализатор выключены;

- контакты реле ПЦН3, соответствующие нормальному состоянию ШС4, замкнуты, ПЦН4 - разомкнуты;

4) по окончании 2 мин кратковременно включается встроенный звуковой сигнализатор. Прибор переходит в **дежурный режим работы для ШС4**. При этом включаются выносные световые оповещатели.

1.4.5.2.2 При снятой перемычке "ШС3":

1) при нормальном состоянии ШС3, а также ШС1, ШС2, ШС4, по п.1.2.11:

- встроенный индикатор "3" светится непрерывным светом, а встроенные индикаторы "1", "2", "4" выключены;

- выносные световые оповещатели выключены;
- выносной звуковой оповещатель и встроенный звуковой сигнализатор выключены;

- выходные контакты реле ПЦН1, ПЦН2, ПЦН3, ПЦН4 замкнуты;

2) при нарушении ШС3 по п.1.2.12:

- выносные световые оповещатели выключены, а встроенный индикатор "3", соответствующий нарушенному ШС3, светится прерывистым светом с частотой 1 Гц;

- выходные контакты реле ПЦН3 разомкнуты на время нарушения по п.1.2.12 ШС3;

- встроенный звуковой сигнализатор и выносной звуковой оповещатель выключены;

3) при восстановлении ШС3 в нормальное состояние по п.1.2.11:

- встроенный индикатор прибора "3" светится непрерывным светом, а встроенные индикаторы "1", "2", "4" выключены;
- выносные световые оповещатели выключены;
- выносной звуковой оповещатель и встроенный звуковой сигнализатор выключены;
- контакты реле ПЦН3, соответствующие ШС3, замкнуты;

4) по окончании 2 мин кратковременно включается встроенный звуковой сигнализатор. Прибор переходит в **дежурный режим работы для ШС3**. При этом выносные световые оповещатели выключены.

1.4.5.2.3 При снятых переключках "ШС4" и "ШС3":

1) при нормальном состоянии ШС4, ШС3, а также ШС1, ШС2, по п.1.2.11:

- встроенные индикаторы "4", "3" светятся непрерывным светом, а встроенные индикаторы "1", "2" выключены;
- выносные световые оповещатели выключены;
- выносной звуковой оповещатель и встроенный звуковой сигнализатор выключены;
- выходные контакты реле ПЦН1, ПЦН2, ПЦН3 замкнуты, а ПЦН4 - разомкнуты;

2) при нарушении ШС4, ШС3 по п.1.2.12:

- встроенный индикатор "3", соответствующий нарушенному ШС3, светится прерывистым светом с частотой 1 Гц, а индикатор "4" и выносные световые оповещатели светятся прерывистым светом с частотой 2 Гц в течение 1 с и 1 с – не светятся;

- выходные контакты реле ПЦН2 разомкнуты на время нарушения по п.1.2.12 ШС3, а также контакты реле ПЦН4 замыкаются на время нарушения по п.1.2.12 ШС4;

- встроенный звуковой сигнализатор включен в режим "Пожар", а выносной звуковой оповещатель выключен;

3) при восстановлении ШС4, ШС3 в нормальное состояние по п.1.2.11:

- встроенные индикаторы прибора "4", "3" светятся непрерывным светом, а встроенные индикаторы "1", "2", выключены;

- выносные световые оповещатели выключены;
- выносной звуковой оповещатель и встроенный звуковой сигнализатор выключены;

- контакты реле ПЦН2, ПЦН3, соответствующие ШС3, ШС4, замкнуты, ПЦН4 - разомкнуты;

4) по окончании 2 мин кратковременно включается встроенный звуковой сигнализатор. Прибор переходит в **дежурный режим работы для ШС4, ШС3**. При этом выносные световые оповещатели включаются.

1.4.6 Переход в дежурный режим

1.4.6.1. При включенном напряжении питания прибора, при переводе контактов 11,12 колодки подключения ХТ3 из замкнутого состояния в

разомкнутое (перевод контактов шифр-устройства из положения "Снятие" в положение "Взятие") и **установленных перемычках "ШС4" и "ШС3"** прибор в течение 2 мин не запоминает нарушение ШС1, ШС2, ШС3, ШС4.

Примечание - прибор контролирует состояние ШС3 и ШС4, при снятых перемычках "ШС3" и "ШС4" и входит в режим "Тревога" или "Пожар", при их нарушении, только после двух минут после включения питания прибора независимо от положения переключателя шифр-устройства.

1.4.6.2 При включенном напряжении питания прибора, при переводе контактов 11,12 колодки подключения ХТЗ из замкнутого состояния в разомкнутое (перевод контактов шифр-устройства из положения "Снятие" в положение "Взятие"), **снятой перемычке "ШС4" и установленной перемычке "ШС3"** прибор в течение 2 мин не запоминает нарушение ШС1, ШС2, ШС3, контролирует ШС4 и обеспечивает следующий порядок работы:

1) при нормальном состоянии ШС1, ШС2, ШС3, ШС4 по п.1.2.11:

- встроенные индикаторы "1", "2", "3" начинают, выносные световые оповещатели и индикатор "4" - продолжают светиться непрерывным светом; выносной звуковой оповещатель и встроенный звуковой сигнализатор выключены;

- выходные контакты реле ПЦН1, ПЦН2, ПЦН3 замкнуты, а ПЦН4 - разомкнуты;

2) при нарушении ШС1, ШС2, ШС3 по п.1.2.12:

- выносные световые оповещатели и встроенные индикаторы "1", "2", "3", соответствующие нарушенным ШС1, ШС2, ШС3, светятся прерывистым светом с частотой 1 Гц;

- выходные контакты реле ПЦН1, ПЦН2 разомкнуты на время нарушения по п.1.2.12 соответствующих ШС1 и/или ШС2, ШС3;

- встроенный звуковой сигнализатор включен, а выносной звуковой оповещатель выключен;

3) при восстановлении ШС1, ШС2, ШС3 в нормальное состояние по п.1.2.11:

- встроенные индикаторы прибора "1", "2", "3", "4" и выносные световые оповещатели светятся непрерывным светом;

- выносной звуковой оповещатель и встроенный звуковой сигнализатор выключены;

- контакты реле ПЦН1, ПЦН2, ПЦН3 соответствующие ШС1, ШС2, ШС3, ШС4, замкнуты, а ПЦН4 - разомкнуты;

4) по окончании 2 мин кратковременно включается встроенный звуковой сигнализатор. Прибор переходит в **дежурный режим** работы.

5) при сработке пожарного извещателя в ШС4 по п.1.2.12 до окончания 2 мин прибор переходит в **режим "Пожар"**;

1.4.6.3 При включенном напряжении питания прибора, при переводе контактов 11,12 колодки подключения ХТЗ из замкнутого состояния в

разомкнутое (перевод контактов шифр-устройства из положения "Снятие" в положение "Взятие"), **снятой перемычке "ШС3" и установленной перемычке "ШС4"** прибор в течение 2 мин не запоминает нарушение ШС1, ШС2, ШС4 и обеспечивает следующий порядок работы:

1) при нормальном состоянии ШС1, ШС2, ШС3, ШС4 по п.1.2.11:

- встроенные индикаторы "1", "2", "4" и выносные световые оповещатели начинают, а индикатор "3" - продолжает светиться непрерывным светом;

- выносной звуковой оповещатель и встроенный звуковой сигнализатор выключены;

- выходные контакты реле ПЦН1, ПЦН2, ПЦН3, ПЦН4 замкнуты;

2) при нарушении ШС1, ШС2, ШС4 по п.1.2.12:

- выносные световые оповещатели и встроенные индикаторы "1", "2", "4", соответствующие нарушенным ШС1, ШС2, ШС4, светятся прерывистым светом с частотой 1 Гц;

- выходные контакты реле ПЦН1, ПЦН2, ПЦН4, разомкнуты на время нарушения по п.1.2.12 соответствующих ШС1, ШС2, ШС4;

- встроенный звуковой сигнализатор включен, а выносной звуковой оповещатель выключен;

3) при восстановлении ШС1, ШС2, ШС4 в нормальное состояние по п.1.2.11:

- встроенные индикаторы прибора "1", "2", "3", "4" и выносные световые оповещатели светятся непрерывным светом;

- выносной звуковой оповещатель и встроенный звуковой сигнализатор выключены;

- контакты реле ПЦН1, ПЦН2, ПЦН3, ПЦН4, соответствующие ШС1, ШС2, ШС3, ШС4, замкнуты;

4) по окончании 2 мин кратковременно включается встроенный звуковой сигнализатор. Прибор переходит в **дежурный режим** работы.

5) при нарушении ШС3 по п.1.2.12 до окончания 2 мин прибор переходит в **режим "Тревога"**.

1.4.6.4 При включенном напряжении питания прибора, при переводе контактов 11,12 колодки подключения ХТЗ из замкнутого состояния в разомкнутое (перевод контактов шифр-устройства из положения "Снятие" в положение "Взятие"), **снятых перемычках "ШС4", "ШС3"** прибор в течение 2 мин не запоминает нарушение ШС1, ШС2 и обеспечивает следующий порядок работы:

1) при нормальном состоянии ШС1, ШС2, ШС3, ШС4 по п.1.2.11:

- встроенные индикаторы "1", "2" начинают, а индикаторы "4" и "3" и выносные световые оповещатели - продолжают светиться непрерывным светом;

- выносной звуковой оповещатель и встроенный звуковой сигнализатор выключены;

- выходные контакты реле ПЦН1, ПЦН2, ПЦН3 замкнуты, а ПЦН4 - разомкнуты;

2) при нарушении ШС1, ШС2 по п.1.2.12:

- выносные световые оповещатели и встроенные индикаторы "1", "2" соответствующие нарушенным ШС1, ШС2 светятся прерывистым светом с частотой 1 Гц;

- выходные контакты реле ПЦН1 разомкнуты на время нарушения по п.1.2.12 ШС1 и/или ШС2;

- встроенный звуковой сигнализатор включен, а выносной звуковой оповещатель выключен;

3) при восстановлении ШС1, ШС2 в нормальное состояние по п.1.2.11:

- встроенные индикаторы прибора "1", "2", "3", "4" и выносные световые оповещатели светятся непрерывным светом;

- выносной звуковой оповещатель и встроенный звуковой сигнализатор выключены;

- контакты реле ПЦН1, ПЦН2, ПЦН3 соответствующие ШС1, ШС2, ШС3, ШС4, замкнуты, а ПЦН4 - разомкнуты;

4) по окончании 2 мин кратковременно включается встроенный звуковой сигнализатор. Прибор переходит в **дежурный режим** работы.

5) при нарушении ШС4 или ШС3 по п.1.2.12 до окончания 2 мин прибор переходит в **режим "Пожар"** или **"Тревога"**.

1.4.7 Дежурный режим

1.4.7.1 При разомкнутых контактах 11,12 колодки подключения ХТ3 (положение "Взятие" контактов выносного шифр-устройства), **любом положении перемычек "ШС3" и "ШС4"** и нормальном состоянии ШС1, ШС2, ШС3, ШС4 по п.1.2.11 в **дежурном режиме** работы прибор обеспечивает:

1) непрерывное свечение выносных световых оповещателей;

2) выключенное состояние выносного звукового оповещателя и встроенного звукового сигнализатора;

3) замкнутое состояние выходных контактов ПЦН1, ПЦН2, ПЦН3, ПЦН4, а при снятой перемычке "ШС4" – разомкнутое состояние контактов ПЦН4;

4) непрерывное свечение встроенных световых индикаторов прибора "1", "2", "3", "4".

1.4.7.2 При замкнутых контактах 11,12 колодки подключения ХТ3 (положение "Снятие" контактов выносного шифр-устройства), **снятой перемычке "ШС4", установленной перемычке "ШС3"** и нормальном состоянии ШС4 по п.1.2.11 в **дежурном режиме работы для ШС4** прибор обеспечивает:

1) включенное состояние выносных световых оповещателей;

2) выключенное состояние выносного звукового оповещателя и встроенного звукового сигнализатора;

3) замкнутое состояние выходных контактов ПЦН3 и разомкнутое состояние контактов ПЦН4;

4) непрерывное свечение встроенного светового индикатора прибора "4".

1.4.7.3 При замкнутых контактах 11,12 колодки подключения ХТ3 (положение "Снятие" контактов выносного шифр-устройства), **снятой перемычке "ШС3", установленной перемычке "ШС4"** и нормальном состоянии ШС3 по п.1.2.12 в **дежурном режиме работы для ШС3** прибор обеспечивает:

1) выключенное состояние выносных световых оповещателей;

2) выключенное состояние выносного звукового оповещателя и встроенного звукового сигнализатора;

3) замкнутое состояние выходных контактов ПЦН3;

4) непрерывное свечение встроенного светового индикатора прибора "3".

1.4.7.4 При замкнутых контактах 11,12 колодки подключения ХТ3 (положение "Снятие" контактов выносного шифр-устройства), **снятых перемычках "ШС4", "ШС3"** и нормальном состоянии ШС4, ШС3 по п.1.2.11 в **дежурном режиме работы для ШС4, ШС3** прибор обеспечивает:

1) включенное состояние выносных световых оповещателей;

2) выключенное состояние выносного звукового оповещателя и встроенного звукового сигнализатора;

3) замкнутое состояние выходных контактов ПЦН2, ПЦН3, разомкнутое состояние контактов ПЦН4;

4) непрерывное свечение встроенных световых индикаторов прибора "4", "3".

1.4.8 Режим "Тревога"

1.4.8.1 При разомкнутых контактах 11,12 колодки подключения ХТ3 (положение "Взятие" контактов выносного шифр-устройства), **установленных перемычках "ШС4", "ШС3"** и нарушении любого ШС по п.1.2.12 прибор переходит в **режим "Тревога"** и обеспечивает:

1) прерывистое включение выносных световых оповещателей с частотой включения 1 Гц;

2) прерывистое включение одного из встроенных индикаторов "1", "2", "3", "4", соответствующего номеру нарушенного ШС, с частотой включения 1 Гц;

3) включение выносного звукового оповещателя на время 2 мин:

- через 30 с после нарушения ШС1 или ШС1 и ШС2, если первым был нарушен ШС1;

- сразу после нарушения ШС2, ШС3 или ШС4;

4) постоянное разомкнутое состояние контактов одного из реле ПЦН1, ПЦН2, ПЦН3 или ПЦН4, соответствующего номеру нарушенного ШС;

5) включение встроенного звукового сигнализатора прибора до замыкания контактов 11,12 колодки подключения ХТ3 (перевода контактов выносного

шифр-устройства в положение "Снятие") или до выключения напряжения питания прибора;

б) прибор переводится из **режима "Тревога"** в **режим выключенных оповещателей, сигнализаторов и индикаторов** путем замыкания контактов 11,12 колодки подключения ХТЗ прибора (перевода контактов выносного шифр-устройства в положение "Снятие").

1.4.8.2 При замкнутых контактах 11, 12 колодки подключения ХТЗ (положение "Снятие" контактов выносного шифр-устройства), **снятой перемычке "ШС4", установленной перемычке "ШС3"** и срабатывании пожарных извещателей ШС4 по п.1.2.12 прибор переходит в **режим "Пожар"** и обеспечивает:

1) прерывистое включение выносных световых оповещателей с частотой включения 2 Гц 1 с и не светится 1 с;

2) прерывистое включение встроенного индикатора прибора "4", с частотой включения 2 Гц 1 с и не светится 1 с;

3) включение выносного звукового оповещателя до выключения питания сразу после нарушения ШС4 в режим 1,5 с – включен, 0,5 с - выключен;

4) постоянное замкнутое состояние контактов реле ПЦН4;

5) включение встроенного звукового сигнализатора прибора до выключения питания прибора в режим: 1,5 с – включен, 0,5 с - выключен;

б) прибор переводится из **режима "Пожар"** в **дежурный режим** путем выключения напряжения питания прибора и его последующего включения.

1.4.8.3 При замкнутых контактах 11,12 колодки подключения ХТЗ (положение "Снятие" контактов выносного шифр-устройства), **снятой перемычке "ШС3", установленной перемычке "ШС4"** и нарушении ШС3 по п.1.2.12 прибор переходит в **режим "Тревога"** и обеспечивает:

1) выключенное состояние выносных световых оповещателей;

2) прерывистое включение встроенного индикатора прибора "3", с частотой включения 1 Гц;

3) выключенное состояние выносного звукового оповещателя;

4) постоянное разомкнутое состояние контакта реле ПЦН3;

5) выключенное состояние встроенного звукового сигнализатора прибора;

б) прибор переводится из **режима "Тревога"** в **дежурный режим** путем выключения напряжения питания прибора и его последующего включения.

1.4.8.4 При замкнутых контактах 11,12 колодки подключения ХТЗ (положение "Снятие" контактов выносного шифр-устройства), **снятых перемычках "ШС3", "ШС4"** и нарушении ШС3, ШС4 по п.1.2.12 прибор переходит в **режим "Пожар"** и обеспечивает:

1) прерывистое включение выносных световых оповещателей с частотой включения 2 Гц 1 с и выключен 1 с;

2) прерывистое включение встроенного индикатора прибора "3" с частотой включения 1 Гц и индикатора "4" с частотой 2 Гц 1 с и выключение 1 с;

3) включение выносного звукового оповещателя до выключения питания сразу после нарушения ШС3, ШС4 в режиме 1,5 с – включен, 0,5 с – выключен. При нарушении одного ШС3 выносной звуковой оповещатель не включается;

4) постоянное разомкнутое состояние контактов реле ПЦН2 и замкнутое состояние контактов ПЦН3, ПЦН4;

5) включение встроенного звукового сигнализатора прибора до выключения питания прибора в режиме: 1,5 с – включен, 0,5 с - выключен;

6) прибор переводится из **режима "Пожар"** в **дежурный режим** путем выключения напряжения питания прибора и его последующего включения.

Примечания

1 При питании от резервного источника постоянного тока световой сетевой оповещатель не работает.

2 После перехода прибора в **режим "Тревога"** или **"Пожар"** восстановление нарушенного ШС не приводит к переходу прибора в **дежурный режим** работы.

1.4.9 Режим выключенных оповещателей, сигнализаторов и индикаторов

1.4.9.1 При замкнутых контактах 11,12 колодки подключения ХТ3 (положение "Снятие" контактов выносного шифр-устройства), **установленных перемычках "ШС4", "ШС3"** прибор находится в **режиме выключенных оповещателей, сигнализаторов и индикаторов** и обеспечивает:

1) выключенное состояние выносных световых оповещателей;

2) выключенное состояние выносного звукового оповещателя и встроенного звукового сигнализатора;

3) выключенное состояние встроенных индикаторов прибора "1", "2", "3", "4";

4) замкнутое состояние выходных контактов реле ПЦН1, ПЦН2, ПЦН3, ПЦН4 при нормальном состоянии ШС1, ШС2, ШС3, ШС4 по п.1.2.11 и их разомкнутое состояние на время нарушения ШС1, ШС2, ШС3, ШС4 по п.1.2.12;

5) переход в **дежурный режим** по п.2.8.2 осуществляется путем размыкания контактов 11,12 колодки подключения ХТ3 прибора (перевод контактов выносного шифр-устройства в положение "Взятие").

1.4.9.2 При замкнутых контактах 11,12 колодки подключения ХТ3 (положение "Снятие" контактов выносного шифр-устройства), **снятой перемычке "ШС4", и установленной перемычке "ШС3"** прибор находится в **режиме выключенных оповещателей, сигнализаторов и индикаторов для ШС1, ШС2, ШС3** и в **дежурном режиме для ШС4**, находящегося в нормальном состоянии по п.1.2.11, и обеспечивает:

1) включенное состояние выносных световых оповещателей;
2) выключенное состояние выносного звукового оповещателя и встроенного звукового сигнализатора;

3) выключенное состояние встроенных индикаторов прибора "1", "2", "3" и включенное состояние индикатора "4";

4) замкнутое состояние выходных контактов реле ПЦН1, ПЦН2 при нормальном состоянии ШС1, ШС2, ШС3 по п.1.2.11 и их разомкнутое состояние на время нарушения ШС1, ШС2, ШС3 по п.1.2.12 и замкнутое состояние контактов реле ПЦН3 и разомкнутое состояние контактов реле ПЦН4;

5) переход в **дежурный режим** для ШС1, ШС2, ШС3 осуществляется путем размыкания контактов 11,12 колодки подключения ХТ3 прибора (перевод контакта выносного шифр-устройства в положение "Взятие"). ШС4 остается в **дежурном режиме** при любом состоянии контактов 11,12 колодки подключения ХТ3 при **снятой перемычке "ШС4"**.

1.4.9.3 При замкнутых контактах 11,12 колодки подключения ХТ3 (положение "Снятие" контактов выносного шифр-устройства), **снятой перемычке "ШС3", и установленной перемычке "ШС4"** прибор находится в **режиме выключенных оповещателей, сигнализаторов и индикаторов** для ШС1, ШС2, ШС4 и в **дежурном режиме** для ШС3, находящегося в нормальном состоянии по п.1.2.11, и обеспечивает:

1) выключенное состояние выносных световых оповещателей;
2) выключенное состояние выносного звукового оповещателя и встроенного звукового сигнализатора;

3) выключенное состояние встроенных индикаторов прибора "1", "2", "4" и включенное состояние индикатора "3";

4) замкнутое состояние выходных контактов реле ПЦН1, ПЦН2, ПЦН4 при нормальном состоянии ШС1, ШС2, ШС4 по п.1.2.11 и их разомкнутое состояние на время нарушения ШС1, ШС2, ШС4 по п.1.2.12 и замкнутое состояние контактов реле ПЦН3;

5) переход в **дежурный режим** для ШС1, ШС2, ШС4 осуществляется путем размыкания контактов 11,12 колодки подключения ХТ3 прибора (перевод контакта выносного шифр-устройства в положение "Взятие"). ШС3 остается в **дежурном режиме** при любом состоянии контактов 11,12 колодки подключения ХТ3 при **снятой перемычке "ШС3"**.

1.4.9.4 При замкнутых контактах 11,12 колодки подключения ХТ3 (положение "Снятие" контактов выносного шифр-устройства), **снятых перемычках "ШС3", "ШС4"**, прибор находится в **режиме выключенных оповещателей, сигнализаторов и индикаторов** для ШС1, ШС2 и в **дежурном режиме** для ШС3, ШС4, находящихся в нормальном состоянии по п.1.2.11, и обеспечивает:

1) включенное состояние выносных световых оповещателей;

2) выключенное состояние выносного звукового оповещателя и встроенного звукового сигнализатора;

3) выключенное состояние встроенных индикаторов прибора "1", "2" и включенное состояние индикаторов "3", "4";

4) замкнутое состояние выходных контактов реле ПЦН1 при нормальном состоянии ШС1, ШС2 по п.1.2.11 и их разомкнутое состояние на время нарушения ШС1, ШС2 по п.1.2.12, замкнутое состояние контактов реле ПЦН2, ПЦН3 и разомкнутое состояние реле ПЦН4;

5) переход в **дежурный режим** для ШС1, ШС2 осуществляется путем размыкания контактов 11,12 колодки подключения ХТ3 прибора (перевода контактов выносного шифр-устройства в положение "Взятие"). ШС3, ШС4 остаются в **дежурном режиме** при любом состоянии контактов 11,12 колодки подключения ХТ3 (положение "Взятие" или "Снятие" контактов выносного шифр-устройства) при **снятых перемычках "ШС3", "ШС4"**.

1.5 Средства измерения, инструменты и принадлежности

Таблица 4 Перечень контрольно-измерительных приборов, необходимых для ремонта прибора в условиях мастерской

Наименование	Назначение	Допустимая замена
1 Вольтметр универсальный В7-38	Измерение напряжений во всех точках схемы прибора, величин сопротивлений резисторов	Комбинированный прибор Ц4349
2 Секундомер СОПрр-2а-3	Определение длительности работы звукового оповещателя и частоты миганий световых оповещателей	Наручные часы с секундной стрелкой
3 Осциллограф С1-55	Измерение длительности импульсов	Осциллограф С1-107

Таблица 5 Примерный расход материалов, необходимых для технического обслуживания и ремонта 10 приборов в течение одного года эксплуатации

Наименование	Кол. г
Припой ПОС 61 ГОСТ 21931-76	20
Канифоль сосновая марок А или В ГОСТ 19113-84	10
Спирт этиловый технический ГОСТ 17299-78	30
Ацетон ГОСТ 2603-79	30

1.6 Маркирование и пломбирование

1.6.1 Каждый прибор приемно-контрольный имеет следующую маркировку:

- товарный знак предприятия-изготовителя;
- условное обозначение прибора;
- две последние цифры года и квартал изготовления;
- знак соответствия;
- заводской номер.

1.6.2 Маркировка внешних клемм прибора соответствует принципиальной электрической схеме.

1.6.3 На защитной крышке из изолирующего материала, закрывающей на приборе клеммы подключения сетевого напряжения питания и выносной сигнализации, имеется надпись с обозначением номинального значения напряжения питающей сети.

1.6.4 Маркировка транспортной тары соответствует ГОСТ 14192-77 и имеет манипуляционные знаки N 1, N 3, N 11, основные, дополнительные и информационные надписи.

1.7 Упаковка

1.7.1 Прибор упакован в потребительскую тару - картонную коробку типа III-I пенал ГОСТ 12301-81, туда же уложены комплект запасных частей и эксплуатационная документация на прибор, упакованные в пакет из полиэтиленовой пленки ГОСТ 10354-82. Края пакета должны быть заварены.

1.7.2 Допускается упаковка приборов в контейнеры по ГОСТ 9181-74.

1.7.3 Консервация приборов должна производиться по ГОСТ 9.014-78 для группы изделий III-3 с вариантом временной противокоррозионной защиты ВЗ-0.

1.7.4 Коробки с упакованными приборами, ведомость ЗИП, групповой ЗИП укладываются в транспортную тару - ящик типа II-I ГОСТ 5959-80.

1.7.5 В каждый ящик (или контейнер) должен быть вложен упаковочный лист, содержащий следующие сведения:

- 1) наименование и обозначение приборов и их количество;
- 2) подпись или штамп ответственного за упаковывание;
- 3) дату упаковывания.

2. Использование по назначению

2.1 Подготовка прибора к использованию

2.1.1 Меры безопасности при подготовке прибора:

а) При эксплуатации прибора следует соблюдать действующие "Правила технической эксплуатации электроустановок потребителей и правила техники безопасности при эксплуатации электроустановок потребителей".

б) Источниками опасности в приборе являются:

- 1) контакты "~220 В" для подключения сети переменного тока;
- 2) держатели предохранителя на входном блоке (F1, F2);
- 3) контакты входной обмотки силового трансформатора (Т1).

в) Монтаж, установку, техническое обслуживание производить при отключенном сетевом напряжении от прибора.

г) Электрические провода должны быть защищены от возможного нарушения изоляции в местах огибания металлических кромок.

д) Запрещается использовать предохранители, не соответствующие номинальному значению.

е) Монтаж и техническое обслуживание прибора должны производиться лицами, имеющими квалификационную группу по технике безопасности не ниже третьей.

2.1.2 Порядок установки

а) Прибор устанавливается на стенах или других конструкциях охраняемого помещения в местах, защищенных от воздействия атмосферных осадков, механических повреждений и доступа посторонних лиц.

б) Световые оповещатели необходимо размещать в местах, хорошо просматриваемых хозорганом объекта после выхода из помещения.

в) Монтаж прибора и световых и звукового оповещателей производится в соответствии с РД.78.145-93 "Правила производства и приемки работ. Установки охранной, пожарной и охранно-пожарной сигнализации".

г) Установку прибора производить в следующей последовательности:

1) определить место установки прибора;

2) произвести разметку крепления согласно приложению А, смонтировать элементы крепления;

3) установить прибор на элементы крепления.

д) Произвести монтаж четырех ШС и соединительных линий в соответствии со схемой электрической подключения прибора, приведенной в приложении В.

е) Произвести подключение соединительных линий к клеммам прибора в следующей последовательности:

1) подключить провода сетевого светового оповещателя к контактам 3 и 4 ХТ1 и светового оповещателя постоянного тока к контактам 11 ХТ2 (плюс оповещателя) и 1 ХТ1 (см. приложение В);

2) подключить провода звукового оповещателя к контактам 9 и 10 ХТ2, соблюдая полярность;

3) подключить провода четырех ШС к контактам 1 и 2, 3 и 4, 5 и 6, 7 и 8 ХТ2;

4) подключить цепи питания извещателей к контактам 11 и 12 ХТ2, соблюдая полярность;

5) подключить линии пульта к контактам 1 и 2, 3 и 4, 5 и 6, 7 и 8 ХТ3;

6) подключить резервный источник постоянного тока к контактам 9 и 10 ХТ3 с учетом полярности;

7) подключить выход шифр-устройства к контактам 11 и 12 ХТ3;

8) подключить к контактам 6 и 5 ХТ1 провода сети переменного тока;

9) сетевой источник переменного тока и резервный источник постоянного тока должны подключаться к прибору через выключатели, которые используются для выключения прибора. Выключатель резервного источника питания S2 должен устанавливаться в цепь: плюсовой вывод источника питания - клемма ХТ3:9. Минусовой вывод источника питания должен

подключаться к клемме ХТ3:10. Выключатель S1 должен устанавливаться в цепь: фазный вывод сети - клемма ХТ1:6. При выключении прибора обязательно должны отключиться оба источника питания.

Примечание: В случае использования прибора в пожарном режиме необходимо применять постоянно подключенный резервированный источник питания.

2.1.3 Подготовка к работе

2.1.3.1 Проверить правильность произведенного монтажа и провести проверку работоспособности прибора при питании от сети переменного тока в следующей последовательности.

2.1.3.2 Прибор обеспечивает работоспособность в шести режимах работы согласно п.1.4.4 настоящего документа.

Прибор переходит в "Дежурный режим" после 2 минут после включения питания, если контакты 11, 12 ХТ3 находятся в положении "Взят".

При установленных перемычках "ШС3", "ШС4" прибор может быть применен в режиме контроля входной двери (ШС1), объема охраняемого помещения (ШС2), периметра охраняемого объекта (ШС3), отдельно стоящих ценных предметов (ШС4). Он находится в режиме выключенных оповещателей, сигнализаторов и индикаторов при замкнутом состоянии контактов 11,12 колодки подключения прибора ХТ3 (положение "Снятие" контактов выносного шифр-устройства). В этом случае при включенном питании прибора внешние световые и звуковой оповещатели, встроенные звуковой сигнализатор и индикаторы "1", "2", "3", "4" выключены, а состояние контактов реле ПЦН1, ПЦН2, ПЦН3, ПЦН4 зависит от состояния ШС1, ШС2, ШС3, ШС4 - при нормальном состоянии ШС контакты реле замкнуты, при нарушенном состоянии ШС контакты реле разомкнуты.

Для проверки работоспособности прибора необходимо:

1) Привести в дежурное состояние все четыре ШС путем закрывания дверей, окон, фрамуг и т.п.

2) Проверить работу прибора в период сдачи его под охрану. Разомкнуть контакты 11,12 колодки подключения ХТ3 (перевести контакты выносного шифр-устройства в положение "Взятие"), если прибор был включен или подать на прибор напряжение от сети, если он выключен и контакты шифр-устройства находятся в положении "Взятие". В течение 2 мин после этого имитировать нарушение и восстановление всех ШС. При исправных ШС и приборе световые оповещатели и встроенные индикаторы "1", "2", "3", "4" должны светиться ровным светом, звуковые оповещатель и сигнализатор должны быть выключены, контакты реле ПЦН1, ПЦН2, ПЦН3, ПЦН4 должны быть замкнуты. При нарушении ШС1, ШС2, ШС3, ШС4 световые оповещатели и встроенные индикаторы "1", "2", "3", "4" должны светиться прерывистым светом, звуковой сигнализатор должен быть включен, а

звуковой оповещатель выключен, контакты реле ПЦН1, ПЦН2, ПЦН3, ПЦН4 должны быть разомкнуты. Восстановить нарушенные ШС.

Через 2 мин после перевода контактов выносного шифр-устройства в положение "Взятие" или включения напряжения питания прибор переходит в дежурный режим работы. При этом в конце 2 мин задержки должен кратковременно включиться встроенный звуковой сигнализатор. В этом режиме прибор контролирует состояние ШС1, ШС2, ШС3, ШС4. При их нормальном состоянии световые оповещатели и встроенные индикаторы "1", "2", "3", "4" должны светиться ровным светом, звуковые оповещатель и сигнализатор должны быть выключены, контакты реле ПЦН1, ПЦН2, ПЦН3, ПЦН4 должны быть замкнуты.

3) Проверить обеспечиваемую прибором задержку от момента нарушения ШС1 или ШС1 и ШС2 до включения звукового оповещателя. Величина задержки равна 30 с.

Подобрать экспериментально положение в помещении шифр-устройства, обеспечивающего замыкание и размыкание контактов 11,12 колодки подключения ХТ3 прибора (перевод контактов шифр-устройства в положение "Снятие" или "Взятие"), таким образом, чтобы включение звукового оповещателя происходило на несколько секунд позже времени, необходимого для перевода прибора в режим выключенных оповещателей, сигнализаторов и индикаторов после открытия двери (нарушения ШС1 или ШС1 и ШС2) и перевода контактов шифр-устройства в положение "Снятие" (в простейшем случае с помощью потайного тумблера). При этом необходимо учитывать, что нарушение ШС1 или ШС1 и ШС2 должно происходить не ранее, чем через 2 мин после:

размыкания контактов 11,12 колодки подключения ХТ3 прибора (перевода контактов шифр-устройства в положение "Взятие"), проведенного в режиме выключенных оповещателей, сигнализаторов и индикаторов прибора; или включения питания прибора.

4) Проверить работу прибора в режиме "Тревога".

Произвести действия для перевода прибора в дежурный режим работы. Через 2 мин кратковременно включится встроенный звуковой сигнализатор, звуковой оповещатель будет выключен, световые оповещатели и индикаторы "1", "2", "3", "4" прибора будут включены, контакты реле ПЦН1, ПЦН2, ПЦН3, ПЦН4 - замкнуты.

Открыть входную дверь и войти в помещение, нарушив ШС1, а если в ШС2 включен объемный извещатель, в зону обнаружения которого вы попали, то произойдет нарушение и ШС2. Световые оповещатели и встроенные индикаторы "1" или "1" и "2" должны перейти в мигающий тревожный режим свечения, индикаторы "2", "3", "4" или "3", "4" должны продолжать светиться непрерывно, включится встроенный звуковой сигнализатор, разомкнутся контакты реле ПЦН1 или ПЦН1 и ПЦН2,

контакты реле ПЦН2, ПЦН3, ПЦН4 или ПЦН3, ПЦН4 должны остаться замкнутыми и через время задержки 30 с включится звуковой оповещатель на 2 мин. Закрыть входную дверь. Характер работы оповещателей, сигнализатора, индикаторов и состояние контактов реле изменяться не должно. Замкнуть с помощью шифр-устройства контакты 11,12 колодки подключения ХТ3 (перевести контакты шифр-устройства в положение "Снятие"). Световые и звуковой оповещатели, звуковой сигнализатор и индикаторы "1", "2", "3", "4" прибора должны выключиться. Контакты реле ПЦН1, ПЦН2, ПЦН3, ПЦН4 соответствуют состоянию ШС1, ШС2, ШС3, ШС4 - замкнуты при их нормальном состоянии и размыкаются при их нарушении.

5) Проверить способность прибора фиксировать срабатывание каждого извещателя, включенного в ШС2, ШС3, ШС4. При этом при срабатывании извещателей, включенных в ШС2, ШС3, ШС4, звуковой оповещатель включается на 2 мин сразу в момент сработки. Включаются в прерывистый режим свечения световые оповещатели и соответствующий сработавшему ШС встроенный индикатор "2", "3" или "4", включается встроенный звуковой сигнализатор и размыкаются контакты соответствующих реле ПЦН2, ПЦН3 или ПЦН4. Восстановление нормального состояния сработавших извещателей в ШС2, ШС3, или ШС4 характер работы оповещателей, сигнализатора, индикаторов и состояние контактов реле не изменяет. Прибор остается в режиме "Тревога" до его перевода в режим выключенных оповещателей, сигнализаторов и индикаторов с помощью замыкания контактов 11,12 колодки подключения ХТ3 прибора (переводом контактов шифр-устройства в положение "Снятие") или до выключения напряжения питания.

6) Проверить способность прибора работать с пультом централизованного наблюдения в следующей последовательности:

- перевести прибор в дежурный режим работы и сообщить оператору на ПЦН, чтобы объект взяли под охрану;

- перевести прибор в режим "Тревога" по каждому ШС. Оператор ПЦН должен определить нарушение каждого ШС.

7) Проверить работоспособность прибора при питании от резервного источника питания.

8) Снять сетевое и резервное напряжение питания с прибора и опломбировать клеммную крышку прибора.

2.1.3.3. При установленной перемычке "ШС3" и снятой перемычке "ШС4" прибор может быть применен в режиме контроля входной двери (ШС1), объема охраняемого помещения (ШС2), периметра охраняемого объекта (ШС3), шлейфа пожарной сигнализации (ШС4).

Он находится:

- в режиме выключенных оповещателей, сигнализаторов и индикаторов для ШС1, ШС2, ШС3 при замкнутом состоянии контактов 11,12 колодки подключения прибора ХТ3 (при положении "Снятие" контактов шифр-устройства);

- в дежурном режиме для ШС4 при замкнутом или разомкнутом состоянии контактов 11, 12 колодки подключения прибора ХТ3 (при положении "Взятие" или "Снятие" контактов шифр-устройства). Контроль ШС4 осуществляется непрерывно. Его рекомендуется использовать для подключения пожарных извещателей.

В этом случае при включенном питании и замкнутом состоянии контактов 11,12 колодки подключения ХТ3 прибора (положение "Снятие" контактов шифр-устройства) внешний звуковой оповещатель, встроенные звуковой сигнализатор и индикаторы "1", "2", "3" выключены, а индикатор "4" и световые оповещатели включены, состояние контактов реле ПЦН1, ПЦН2 зависит от состояния ШС1, ШС2, ШС3. При нормальном состоянии ШС1, ШС2 и ШС3 контакты реле ПЦН1, ПЦН2 замкнуты, при нарушенном состоянии ШС1, ШС2 и ШС3 контакты реле ПЦН1, ПЦН2 разомкнуты, контакты реле ПЦН3 замкнуты, контакты реле ПЦН4 – разомкнуты.

Для проверки работоспособности прибора необходимо:

1) Привести в дежурное состояние три ШС путем закрытия дверей, окон, фрамуг и т.п.

2) Проверить работу прибора в период сдачи его под охрану. Разомкнуть контакты 11,12 колодки подключения ХТ3 (перевести контакты шифр-устройства в положение "Взятие"). В течение 2 мин после этого имитировать нарушение и восстановление ШС1, ШС2, ШС3.

При исправных ШС и приборе световые оповещатели и встроенные индикаторы "1", "2", "3", "4" должны светиться ровным светом, звуковые оповещатель и сигнализатор должны быть выключены, контакты реле ПЦН1, ПЦН2, ПЦН3 должны быть замкнуты, ПЦН4 - разомкнуты.

При нарушении ШС1, ШС2, ШС3 световые оповещатели и встроенные индикаторы "1", "2", "3" должны светиться прерывистым светом, а индикатор "4" - непрерывным светом; звуковой сигнализатор должен быть включен, а звуковой оповещатель выключен, контакты реле ПЦН1, ПЦН2 должны быть разомкнуты, ПЦН3 – замкнуты, ПЦН4 - разомкнуты.

Восстановить нарушенные ШС.

Через 2 мин после размыкания контактов 11,12 колодки подключения ХТ3 (перевода контактов шифр-устройства в положение "Взятие") прибор переходит в дежурный режим работы для всех ШС. При этом в конце 2 мин задержки должен кратковременно включиться звуковой сигнализатор. В этом режиме прибор контролирует состояние ШС1, ШС2, ШС3, ШС4. При их нормальном состоянии световые оповещатели и встроенные индикаторы "1", "2", "3", "4" должны светиться ровным светом, звуковые оповещатель и

сигнализатор должны быть выключены, контакты реле ПЦН1, ПЦН2, ПЦН3 должны быть замкнуты, ПЦН4 - разомкнуты.

3) Проверить обеспечиваемую прибором задержку от момента нарушения ШС1 или ШС1 и ШС2 до включения звукового оповещателя проводить по методике п.2.1.3.2.3). Величина задержки равна 30 с.

4) Проверить работу прибора в режиме "Неисправность".

В режиме выключенных оповещателей, сигнализаторов и индикаторов, задаваемом замкнутым состоянием контактов 11,12 колодки подключения ХТ3 (положение "Снятие" контактов шифр-устройства), под контролем находится ШС4.

Переход прибора в дежурный режим осуществляется после 2 минут после включения питания прибора.

При обрыве или коротком замыкании ШС4 включаются встроенный звуковой сигнализатор и звуковой оповещатель, световые оповещатели и встроенный индикатор "4" прибора светятся в режиме 0,5 с включен, 3,5 с – выключен, индикаторы "1", "2", "3" не светятся. Размыкаются контакты реле ПЦН3.

Прибор переходит в режим "Неисправность" и остается в этом режиме до восстановления ШС4.

При включении питания и замкнутых контактах 11,12 колодки подключения ХТ3 прибора (положение "Снятие" контактов шифр-устройства) он переходит в режим выключенных оповещателей, сигнализаторов и индикаторов для ШС1, ШС2, ШС3 и в дежурный режим для ШС4.

При включении питания и разомкнутых контактах 11,12 колодки подключения ХТ3 прибора (положение "Взятие" контактов шифр-устройства) он переходит в дежурный режим для ШС1, ШС2, ШС3, ШС4.

Произвести действия по п.2.1.3.3.2) для перевода прибора в дежурный режим работы. Через 2 мин кратковременно включится звуковой сигнализатор, звуковой оповещатель будет выключен, световые оповещатели и индикаторы "1", "2", "3", "4" прибора будут включены, контакты реле ПЦН1, ПЦН2, ПЦН3 – замкнуты, ПЦН4 - разомкнуты.

Открыть входную дверь и войти в помещение, нарушив ШС1, а если ШС2 включен объемный извещатель, в зону обнаружения которого вы попали, то произойдет нарушение и ШС2. Световые оповещатели и встроенные индикаторы "1" или "1" и "2" должны перейти в мигающий тревожный режим свечения, индикаторы "2", "3", "4" или "3", "4" должны продолжать светиться непрерывно, включится встроенный звуковой сигнализатор, разомкнутся контакты реле ПЦН1 или ПЦН1 и ПЦН2, контакты реле ПЦН2, ПЦН3 или ПЦН3 должны остаться замкнутыми, ПЦН4 - разомкнутыми и через время задержки 30 с включится звуковой оповещатель на 2 мин. Закрыть входную дверь. Характер работы

оповещателей, сигнализатора, индикаторов и состояние контактов реле изменяться не должно. Замкнуть с помощью шифр-устройства контакты 11,12 колодки подключения ХТЗ (перевести контакты шифр-устройства в положение "Снятие"). Световые и звуковой оповещатели, звуковой сигнализатор и индикаторы "1", "2", "3" прибора должны выключиться. Контакты реле ПЦН1, ПЦН2 соответствуют состоянию ШС1 и ШС2, ШС3 - замкнуты при их нормальном состоянии и размыкаются при их нарушении. Контакты реле ПЦН3 замкнуты, ПЦН4 - разомкнуты.

5) Проверить способность прибора фиксировать срабатывание каждого пожарного извещателя, включенного в ШС4. При этом при срабатывании пожарных извещателей, включенных в ШС4, звуковой оповещатель включается (в режим 1,5 с – включен, 0,5 с – выключен) сразу в момент сработки. Включаются в прерывистый режим свечения (1 с мигает с частотой 2 Гц, 1 с – не светится) световые оповещатели и соответствующий сработавшему ШС встроенный индикатор "4", включается встроенный звуковой сигнализатор в режим 1,5 с – включен, 0,5 с - выключен и замыкаются контакты реле ПЦН4. Восстановление нормального состояния сработавших извещателей в ШС4 характер работы оповещателей, сигнализатора, индикаторов и состояние контактов реле не изменяет.

Прибор остается в режиме "Пожар".

При сработке пожарного извещателя, включенного в ШС4 и переходе прибора в режим "Пожар", его перевод:

- в режим выключенных оповещателей, сигнализаторов и индикаторов, при замкнутом состоянии контактов 11,12 колодки подключения ХТЗ (положении "Снятие" контактов шифр-устройства);

- или в дежурный режим, при разомкнутых контактах 11,12 колодки подключения ХТЗ (положение "Взятие" контактов шифр-устройства);

- возможен только при выключении и последующем включении источника питания прибора. При этом прибор в течение 2 мин не запоминает нарушенное состояние ШС.

6) Проверить способность прибора работать с пультом централизованного наблюдения в следующей последовательности:

- перевести прибор в дежурный режим работы и сообщить оператору на ПЦН, чтобы объект взяли под охрану;

- перевести прибор в режим "Тревога", "Пожар" по каждому ШС. Оператор ПЦН должен определить нарушение каждого ШС.

7) Проверить работоспособность прибора при питании от резервного источника питания.

8) Снять сетевое и резервное напряжение питания с прибора и опломбировать клеммную крышку прибора.

2.1.3.4 При установленной перемычке "ШС4" и снятой перемычке "ШС3" прибор может быть применен в режиме контроля входной двери (ШС1),

объема охраняемого помещения (ШС2), периметра охраняемого объекта (ШС4), шлейфа тревожной сигнализации (ШС3).

Он находится:

- в режиме выключенных оповещателей, сигнализаторов и индикаторов для ШС1, ШС2, ШС4 при замкнутом состоянии контактов 11,12 колодки подключения прибора ХТЗ (положение "Снятие" контактов шифр-устройства);

- в дежурном режиме для ШС3 при замкнутом или разомкнутом состоянии контактов 11,12 колодки подключения прибора ХТЗ (положение "Снятие" или "Взятие" контактов шифр-устройства). Контроль ШС3 осуществляется непрерывно. Его рекомендуется использовать для подключения шлейфа тревожной сигнализации.

В этом случае при включенном питании и замкнутом состоянии контактов 11,12 колодки подключения ХТЗ прибора (положение "Снятие" контактов шифр-устройства) внешние световые и звуковой оповещатели, встроенные звуковой сигнализатор и индикаторы "1", "2", "4" выключены, а индикатор "3" включен, состояние контактов реле ПЦН1, ПЦН2, ПЦН4 зависит от состояния ШС1, ШС2, ШС4 - при нормальном состоянии ШС контакты реле замкнуты, при нарушенном состоянии ШС контакты реле разомкнуты, контакты реле ПЦН3 замкнуты.

Для проверки работоспособности прибора необходимо:

1) привести в дежурное состояние три ШС путем закрывания дверей, окон, фрагм и т.п.;

2) проверить работу прибора в период сдачи его под охрану. Разомкнуть контакты 11,12 колодки подключения ХТЗ (перевести контакты шифр-устройства в положение "Взятие"), если прибор был включен или подать на прибор напряжение от сети, если он был выключен и были разомкнуты контакты 11,12 колодки подключения ХТЗ (положение "Взятие" контактов шифр-устройства). В течение 2 мин после этого имитировать нарушение и восстановление ШС1, ШС2, ШС4.

При исправных ШС и приборе световые оповещатели и встроенные индикаторы "1", "2", "3", "4" должны светиться ровным светом, звуковые оповещатель и сигнализатор должны быть выключены, контакты реле ПЦН1, ПЦН2, ПЦН3, ПЦН4 должны быть замкнуты.

При нарушении ШС1, ШС2, ШС4 световые оповещатели и встроенные индикаторы "1", "2", "4" должны светиться прерывистым светом, а индикатор "3" - непрерывным светом; звуковой сигнализатор должен быть включен, а звуковой оповещатель выключен, контакты реле ПЦН1, ПЦН2, ПЦН4 должны быть разомкнуты, а ПЦН3 - замкнуты.

Восстановить нарушенные ШС.

Через 2 мин после размыкания контактов 11,12 колодки подключения ХТЗ (перевода контактов шифр-устройства в положение "Взятие") или включения

напряжения питания прибор переходит в дежурный режим работы для всех ШС. При этом в конце 2 мин задержки должен кратковременно включиться звуковой сигнализатор. В этом режиме прибор контролирует состояние ШС1, ШС2, ШС3, ШС4. При их нормальном состоянии световые оповещатели и встроенные индикаторы "1", "2", "3", "4" должны светиться ровным светом, звуковые оповещатель и сигнализатор должны быть выключены, контакты реле ПЦН1, ПЦН2, ПЦН3, ПЦН4 должны быть замкнуты.

3) Проверку обеспечиваемой прибором задержки от момента нарушения ШС1 или ШС1 и ШС2 до включения звукового оповещателя проводить по методике п.2.1.3.2.3). Величина задержки равна 30 с.

4) Проверить работу прибора в режиме "Тревога".

В режиме выключенных оповещателей, сигнализаторов и индикаторов, задаваемом замкнутым состоянием контактов 11,12 колодки подключения ХТ3 (положение "Снятие" контактов шифр-устройства), под контролем находится ШС3.

При нарушении ШС3 встроенный звуковой сигнализатор, звуковой и световые оповещатели остаются выключенными, светится прерывистым светом встроенный индикатор "3" прибора, индикаторы "1", "2", "4" не светятся. Размыкаются контакты реле ПЦН3. Восстановление ШС3 не приводит к изменению характера работы оповещателей, сигнализаторов, индикаторов и контактов реле ПЦН3.

Прибор переходит в режим "Тревога" и остается в этом режиме до выключения напряжения питания и его последующего включения.

При включении питания и замкнутых контактах 11,12 колодки подключения ХТ3 прибора (положении "Снятие" контактов шифр-устройства) он переходит в режим выключенных оповещателей, сигнализаторов и индикаторов для ШС1, ШС2, ШС4 и в дежурный режим для ШС3.

При включении питания и разомкнутых контактах 11,12 колодки подключения ХТ3 прибора (положение "Взятие" контактов шифр-устройства) он переходит в дежурный режим для ШС1, ШС2, ШС3, ШС4.

Произвести действия для перевода прибора в дежурный режим работы. Через 2 мин кратковременно включится звуковой сигнализатор, звуковой оповещатель будет выключен, световые оповещатели и индикаторы "1", "2", "3", "4" прибора будут включены, контакты реле ПЦН1, ПЦН2, ПЦН3, ПЦН4 - замкнуты.

Открыть входную дверь и войти в помещение, нарушив ШС1, а если в ШС2 включен объемный извещатель, в зону обнаружения которого вы попали, то произойдет нарушение и ШС2. Световые оповещатели и встроенные индикаторы "1" или "1" и "2" должны перейти в мигающий тревожный режим свечения, индикаторы "2", "3", "4" или "3", "4" должны продолжать светиться непрерывно, включится встроенный звуковой

сигнализатор, разомкнутся контакты реле ПЦН1 или ПЦН1 и ПЦН2, контакты реле ПЦН2, ПЦН3, ПЦН4 или ПЦН3, ПЦН4 должны остаться замкнутыми и через время задержки 30 с включится звуковой оповещатель на 2 мин. Закрыть входную дверь. Характер работы оповещателей, сигнализатора, индикаторов и состояние контактов реле изменяться не должно. Замкнуть с помощью шифр-устройства контакты 11,12 колодки подключения ХТ3 (перевести контакты шифр-устройства в положение "Снятие"). Световые и звуковой оповещатели, звуковой сигнализатор и индикаторы "1", "2", "4" прибора должны выключиться. Контакты реле ПЦН1, ПЦН2, ПЦН4 соответствуют состоянию ШС1, ШС2, ШС4 - замкнуты при их нормальном состоянии и размыкаются при их нарушении. Контакты реле ПЦН3 замкнуты.

5) Проверить способность прибора фиксировать срабатывание каждого извещателя, включенного в ШС2, ШС3, ШС4 по методике п.2.1.3.2. При этом при срабатывании извещателей, включенных в ШС2, ШС3, ШС4, звуковой оповещатель включается на 2 мин сразу в момент сработки. Включаются в прерывистый режим свечения световые оповещатели и соответствующий сработавшему ШС встроенный индикатор "2", "3" или "4", включается встроенный звуковой сигнализатор и размыкаются контакты соответствующих реле ПЦН2, ПЦН3 или ПЦН4. Восстановление нормального состояния сработавших извещателей в ШС2, ШС3, или ШС4 характер работы оповещателей, сигнализатора, индикаторов и состояние контактов реле не изменяет.

Прибор остается в режиме "Тревога" до его перевода в режим выключенных оповещателей, сигнализаторов и индикаторов с помощью замыкания контактов 11,12 колодки подключения ХТ3 прибора (перевода контактов шифр-устройства в положение "Снятие") или до выключения и последующего включения напряжения питания.

При сработке извещателя, включенного в ШС3 и переходе прибора в режим "Тревога", его перевод:

- в режим выключенных оповещателей, сигнализаторов и индикаторов, при замкнутом состоянии контактов 11,12 колодки подключения ХТ3 (положение "Снятие" контактов шифр-устройства);

- или в дежурный режим, при разомкнутых контактах 11,12 колодки подключения ХТ3 (положение "Взятие" контактов шифр-устройства);

- возможен только при выключении и последующем включении источника питания прибора. При этом прибор в течение 2 мин не запоминает нарушенные состояния ШС.

6) Проверить способность прибора работать с пультом централизованного наблюдения в следующей последовательности:

- перевести прибор в дежурный режим работы и сообщить оператору на ПЦН, чтобы объект взяли под охрану;

- перевести прибор в режим "Тревога" по каждому ШС. Оператор ПЦН должен определить нарушение каждого ШС.

7) Проверить работоспособность прибора при питании от резервного источника питания.

8) Снять сетевое и резервное напряжение питания с прибора и опломбировать клеммную крышку прибора.

2.1.3.5 При снятых перемычках "ШС4" и "ШС3" прибор может быть применен в режиме контроля входной двери (ШС1), объема охраняемого помещения (ШС2), периметра охраняемого объекта в дежурном режиме работы и шлейфа тревожной сигнализации в режиме выключенных оповещателей, сигнализаторов и индикаторов (ШС3), шлейфа пожарной сигнализации (ШС4).

Он находится:

- в режиме выключенных оповещателей, сигнализаторов и индикаторов для ШС1, ШС2 при замкнутом состоянии контактов 11,12 колодки подключения прибора ХТ3 (положение "Снятие" контактов шифр-устройства);

- в дежурном режиме для ШС3, ШС4 при замкнутом или разомкнутом состоянии контактов 11,12 колодки подключения прибора ХТ3 (положение "Снятие" или "Взятие" контактов шифр-устройства). Контроль ШС3, ШС4 осуществляется непрерывно. ШС3 рекомендуется использовать для подключения шлейфа тревожной сигнализации, а ШС4 для подключения пожарных извещателей.

В этом случае при включенном питании и замкнутом состоянии контактов 11,12 колодки подключения ХТ3 прибора (положение "Снятие" контактов шифр-устройства) внешний звуковой оповещатель, встроенные звуковой сигнализатор и индикаторы "1", "2" выключены, а световые оповещатели и индикаторы "3" и "4" включены, состояние контактов реле ПЦН1, ПЦН2 зависит от состояния ШС1, ШС2, ШС3 - при нормальном состоянии ШС контакты реле замкнуты, при нарушенном состоянии ШС контакты реле разомкнуты, контакты реле ПЦН3 замкнуты, ПЦН4 - разомкнуты.

Для проверки работоспособности прибора необходимо:

1) привести в дежурное состояние два ШС путем закрывания дверей, окон, фрамуг и т.п.;

2) проверить работу прибора в период сдачи его под охрану. Разомкнуть контакты 11,12 колодки подключения ХТ3 (перевести контакты шифр-устройства в положение "Взятие"), если прибор был включен или подать на прибор напряжение от сети, если он был выключен и были разомкнуты контакты 11,12 колодки подключения ХТ3 (положение "Взятие" контактов шифр-устройства). В течение 2 мин после этого имитировать нарушение и восстановление ШС1, ШС2.

При исправных ШС и приборе световые оповещатели и встроенные индикаторы "1", "2", "3", "4" должны светиться ровным светом, звуковые оповещатель и сигнализатор должны быть выключены, контакты реле ПЦН1, ПЦН2, ПЦН3 должны быть замкнуты, ПЦН4 - разомкнуты.

При нарушении ШС1, ШС2 световые оповещатели и встроенные индикаторы "1", "2" должны светиться прерывистым светом, а индикаторы "3" и "4" - непрерывным светом; звуковой сигнализатор должен быть включен, а звуковой оповещатель выключен, контакты реле ПЦН1 должны быть разомкнуты, ПЦН2, ПЦН3 замкнуты, ПЦН4 разомкнуты.

Восстановить нарушенные ШС.

Через 2 мин после размыкания контактов 11,12 колодки подключения ХТЗ (перевода контактов шифр-устройства в положение "Взятие") или включения напряжения питания прибор переходит в дежурный режим работы для всех ШС. При этом в конце 2 мин задержки должен кратковременно включиться звуковой сигнализатор. В этом режиме прибор контролирует состояние ШС1, ШС2, ШС3, ШС4. При их нормальном состоянии световые оповещатели и встроенные индикаторы "1", "2", "3", "4" должны светиться ровным светом, звуковые оповещатель и сигнализатор должны быть выключены, контакты реле ПЦН1, ПЦН2, ПЦН3 должны быть замкнуты, ПЦН4 разомкнуты.

3) Проверку обеспечиваемой прибором задержки от момента нарушения ШС1 или ШС1 и ШС2 до включения звукового оповещателя проводить по методике п.2.1.3.2.3). Величина задержки равна 30 с.

4) Проверить работу прибора в режиме "Тревога", "Пожар".

В режиме выключенных оповещателей, сигнализаторов и индикаторов, задаваемом замкнутым состоянием контактов 11,12 колодки подключения ХТЗ (положение "Снятие" контактов шифр-устройства), под контролем находятся ШС3 и ШС4.

При нарушении ШС3 встроенный звуковой сигнализатор, звуковой и световые оповещатели остаются выключенными, светится прерывистым светом встроенный индикатор "3" прибора, индикаторы "1", "2" не светятся, а индикатор "4" светится. Размыкаются контакты реле ПЦН2. Восстановление ШС3 не приводит к изменению характера работы оповещателей, сигнализаторов, индикаторов и контактов реле ПЦН2.

Прибор переходит в режим "Тревога" и остается в этом режиме до выключения напряжения питания и его последующего включения.

При сработке пожарных извещателей в ШС4 включается звуковой сигнализатор и звуковой оповещатель (в режиме 1,5 с – включен, 0,5 с – выключен), светятся прерывистым светом (1 с светится с частотой 2 Гц, 1 с – не светится) световые оповещатели и встроенный индикатор "4" прибора, индикаторы "1", "2" не светятся, а индикатор "3" светится. Замыкаются контакты реле ПЦН4. Восстановление ШС4 не приводит к изменению

характера работы оповещателей, сигнализаторов, индикаторов и контактов реле ПЦН4.

Прибор переходит в режим "Пожар" и остается в этом режиме до выключения напряжения питания и его последующего включения.

При нарушении ШС3 и ШС4 включается встроенный звуковой сигнализатор и звуковой оповещатель (в режиме 1,5 с – включен, 0,5 с – выключен), светятся прерывистым светом световые оповещатели и встроенный индикатор "4" прибора (в режиме 1 с – мигает с частотой 2 Гц, 1 с – не светится), индикаторы "1", "2" не светятся, индикатор "3" мигает с частотой 1 Гц.

Размыкаются контакты реле ПЦН2, замыкаются - ПЦН4. Восстановление ШС3, ШС4 не приводит к изменению характера работы оповещателей, сигнализаторов, индикаторов и контактов реле ПЦН2, ПЦН4.

Прибор переходит в режим "Пожар" и остается в этом режиме до выключения напряжения питания и его последующего включения.

При включении питания и замкнутых контактах 11,12 колодки подключения ХТ3 прибора (положение "Снятие" контактов шифр-устройства) он переходит в режим выключенных оповещателей, сигнализаторов и индикаторов для ШС1, ШС2 и в дежурный режим для ШС3, ШС4.

При включении питания и разомкнутых контактах 11,12 колодки подключения ХТ3 прибора (положение "Взятие" контактов шифр-устройства) он переходит в дежурный режим для ШС1, ШС2, ШС3, ШС4.

Произвести действия по п.2.1.3.5.2) для перевода прибора в дежурный режим работы. Через 2 мин кратковременно включится звуковой сигнализатор, звуковой оповещатель будет выключен, световые оповещатели и индикаторы "1", "2", "3", "4" прибора будут включены, контакты реле ПЦН1, ПЦН2, ПЦН3 замкнуты, ПЦН4 - разомкнуты.

Открыть входную дверь и войти в помещение, нарушив ШС1, а если в ШС2 включен объемный извещатель, в зону обнаружения которого вы попали, то произойдет нарушение и ШС2. Световые оповещатели и встроенные индикаторы "1" или "1" и "2" должны перейти в мигающий тревожный режим свечения, индикаторы "2", "3", "4" или "3", "4" должны продолжать светиться непрерывно, включится встроенный звуковой сигнализатор, разомкнутся контакты реле ПЦН1, контакты реле ПЦН2, ПЦН3 должны остаться замкнутыми и через время задержки 30 с включится звуковой оповещатель на 2 мин. Закрыть входную дверь. Характер работы оповещателей, сигнализатора, индикаторов и состояние контактов реле изменяться не должно. Замкнуть с помощью шифр-устройства контакты 11,12 колодки подключения ХТ3 (перевести контакты шифр-устройства в положение "Снятие"). Звуковой оповещатель, звуковой сигнализатор и индикаторы "1", "2" прибора должны выключиться. Контакты реле ПЦН1

соответствуют состоянию ШС1, ШС2 - замкнуты при их нормальном состоянии и размыкаются при их нарушении. Контакты реле ПЦН2, ПЦН3 замкнуты, ПЦН4 - разомкнуты.

5) Проверить способность прибора фиксировать срабатывание каждого извещателя, включенного в ШС2, ШС3, ШС4 по методике п.2.1.3.5.4). При этом при срабатывании извещателей, включенных в ШС2, ШС3 звуковой оповещатель включается на 2 мин сразу в момент сработки, а при сработке ШС4 – до выключения питания. Включаются в прерывистый режим свечения световые оповещатели и соответствующий сработавшему ШС встроенный индикатор "2", "3" или "4", включается встроенный звуковой сигнализатор и размыкаются контакты соответствующих реле ПЦН1, ПЦН2, ПЦН3 или замыкаются ПЦН4. Восстановление нормального состояния сработавших извещателей в ШС2, ШС3, или ШС4 характер работы оповещателей, сигнализатора, индикаторов и состояние контактов реле не изменяет.

Прибор остается в режиме "Тревога" или "Пожар" до его перевода в режим выключенных оповещателей, сигнализаторов и индикаторов с помощью замыкания контактов 11,12 колодки подключения ХТ3 прибора (перевод контактов шифр-устройства в положение "Снятие") или до выключения и последующего включения напряжения питания.

При сработке извещателей, включенных в ШС3, ШС4 и переходе прибора в режим "Тревога" или "Пожар", его перевод:

- в режим выключенных оповещателей, сигнализаторов и индикаторов, при замкнутом состоянии контактов 11,12 колодки подключения ХТ3 (положение "Снятие" контактов шифр-устройства);

- или в дежурный режим, при разомкнутых контактах 11,12 колодки подключения ХТ3 (положение "Взятие" контактов шифр-устройства);

- возможен только при выключении и последующем включении источника питания прибора. При этом прибор в течение 2 мин не запоминает нарушенные состояния ШС.

6) Проверить способность прибора работать с пультом централизованного наблюдения в следующей последовательности:

- перевести прибор в дежурный режим работы и сообщить оператору на ПЦН, чтобы объект взяли под охрану;

- перевести прибор в режим "Тревога", "Пожар" по каждому ШС. Оператор ПЦН должен определить нарушение каждого ШС.

7) Проверить работоспособность прибора при питании от резервного источника питания.

8) Снять сетевое и резервное напряжение питания с прибора и опломбировать клеммную крышку прибора.

2.2 Использование изделия

2.2.1 Произвести сдачу объекта под охрану и снятие с охраны в следующей последовательности в зависимости от того, установлены или сняты перемычки "ШС3", "ШС4".

2.2.1.1 При установленных перемычках "ШС3", "ШС4":

1) закрыть все окна, форточки, двери и т.п., на которых установлены электроконтактные извещатели, включить питание активных извещателей и прибора, если оно было выключено, открыть выходную дверь;

2) перевести с помощью шифр-устройства контакты 11,12 колодки подключения ХТ3 прибора в разомкнутое состояние (перевести контакты шифр-устройства в положение "Взятие") или включить питание прибора при их разомкнутом состоянии. При этом световые оповещатели и встроенный индикатор "1" должны мигать, звуковой сигнализатор и индикаторы "2", "3", "4" должны быть включены, звуковой оповещатель работать не должен;

3) сообщить по телефону дежурному ПЦН условный номер сдаваемого под охрану объекта, положить телефонную трубку на аппарат;

4) выйти из охраняемого помещения и закрыть входную дверь, при этом мигающие световые оповещатели должны загореться ровным светом, а звуковой сигнализатор должен выключиться, что свидетельствует о восстановлении шлейфа сигнализации. Через 2 мин кратковременно включится встроенный звуковой сигнализатор. Прибор переходит в дежурный режим работы и контролирует все ШС.

2.2.1.2 Произвести снятие объекта с охраны при вскрытии помещения в следующем порядке:

1) открыть входную дверь, при этом световые оповещатели должны перейти в мигающий режим работы, включится звуковой сигнализатор, индикатор "1" будет светиться прерывистым светом, а индикаторы "2", "3", "4" непрерывным светом;

2) подойти к шифр-устройству и в течение 30 с с его помощью замкнуть контакты 11,12 колодки подключения ХТ3 прибора. При этом прибор перейдет в режим выключенных оповещателей, сигнализаторов и индикаторов. Можно выключить напряжение питания прибора;

3) по абонентскому телефону позвонить на ПЦН и сообщить оператору о снятии объекта с охраны.

Необходимо иметь в виду, что если время от момента открытия двери до замыкания контактов 11,12 колодки подключения ХТ3 (перевода контактов шифр-устройства в положение "Снятие") превышает 30 с, то включится звуковой оповещатель.

2.2.2.1 При установленной перемычке "ШС3" и снятой перемычке "ШС4":

1) закрыть все окна, форточки, двери и т.п., на которых установлены электроконтактные извещатели, включить питание активных извещателей, открыть выходную дверь;

2) перевести с помощью шифр-устройства контакты 11,12 колодки подключения ХТЗ прибора в разомкнутое состояние (положение "Взятие" контактов шифр-устройства). При этом световые оповещатели и встроенный индикатор "1" должны мигать, звуковой сигнализатор и индикаторы "2", "3", "4" должны быть включены, звуковой оповещатель работать не должен;

3) сообщить по телефону дежурному ПЦН условный номер сдаваемого под охрану объекта, положить телефонную трубку на аппарат;

4) выйти из охраняемого помещения и закрыть входную дверь, при этом мигающие световые оповещатели должны загореться ровным светом, а звуковой сигнализатор должен выключиться, что свидетельствует о восстановлении шлейфа сигнализации. Через 2 мин кратковременно включится встроенный звуковой сигнализатор. Прибор переходит в дежурный режим работы и контролирует все ШС.

2.2.2.2 Произвести снятие объекта с охраны при вскрытии помещения в следующем порядке:

1) открыть входную дверь, при этом световые оповещатели должны перейти в мигающий режим работы, включится звуковой сигнализатор, индикатор "1" будет светиться прерывистым светом, а индикаторы "2", "3", "4" непрерывным светом;

2) подойти к шифр-устройству и в течение 30 с с его помощью замкнуть контакты 11,12 колодки подключения ХТЗ прибора (перевести контакты шифр-устройства в положение "Снятие"). При этом прибор перейдет в режим выключенных оповещателей, сигнализаторов и индикаторов, однако индикатор "4" и световые оповещатели будут светиться непрерывным светом, ШС4 останется под контролем;

3) по абонентскому телефону позвонить на ПЦН и сообщить оператору о снятии объекта с охраны.

Необходимо иметь в виду, что если время от момента открытия двери до замыкания контактов 11,12 колодки подключения ХТЗ превышает 30 с, то включится звуковой оповещатель.

2.2.3.1 При установленной перемычке "ШС4" и снятой перемычке "ШС3":

1) закрыть все окна, форточки, двери и т.п., на которых установлены электроконтактные извещатели, включить питание активных извещателей, открыть выходную дверь;

2) перевести с помощью шифр-устройства контакты 11,12 колодки подключения ХТЗ прибора в разомкнутое состояние (положение "Снятие"). При этом световые оповещатели и встроенный индикатор "1" должны мигать, звуковой сигнализатор и индикаторы "2", "3", "4" должны быть включены, звуковой оповещатель работать не должен;

3) сообщить по телефону дежурному ПЦН условный номер сдаваемого под охрану объекта, положить телефонную трубку на аппарат;

4) выйти из охраняемого помещения и закрыть входную дверь, при этом мигающие световые оповещатели должны загореться ровным светом, а звуковой сигнализатор должен выключиться, что свидетельствует о восстановлении шлейфа сигнализации. Через 2 мин кратковременно включится встроенный звуковой сигнализатор. Прибор переходит в дежурный режим работы и контролирует все ШС.

2.2.3.2 Произвести снятие объекта с охраны при вскрытии помещения в следующем порядке:

1) открыть входную дверь, при этом световые оповещатели должны перейти в мигающий режим работы, включится звуковой сигнализатор, индикатор "1" будет светиться прерывистым светом, а индикаторы "2", "3", "4" непрерывным светом;

2) подойти к шифр-устройству и в течение 30 с с его помощью замкнуть контакты 11,12 колодки подключения ХТЗ прибора (положение контактов шифр-устройства "Снятие"). При этом прибор перейдет в режим выключенных оповещателей, сигнализаторов и индикаторов, однако индикатор "3" будет светиться непрерывным светом, ШСЗ останется под контролем;

3) по абонентскому телефону позвонить на ПЦН и сообщить оператору о снятии объекта с охраны.

Необходимо иметь в виду, что если время от момента открытия двери до замыкания контактов 11,12 колодки подключения ХТЗ превышает 30 с, то включится звуковой оповещатель.

2.2.4.1 При снятых перемычках "ШСЗ", "ШС4":

1) закрыть все окна, форточки, двери и т.п., на которых установлены электроконтактные извещатели, включить питание активных извещателей, открыть выходную дверь;

2) перевести с помощью шифр-устройства контакты 11,12 колодки подключения ХТЗ прибора в разомкнутое состояние (положение "Взятие" контактов шифр-устройства). При этом световые оповещатели и встроенный индикатор "1" должны мигать, звуковой сигнализатор и индикаторы "2", "3", "4" должны быть включены, звуковой оповещатель работать не должен;

3) сообщить по телефону дежурному ПЦН условный номер сдаваемого под охрану объекта, положить телефонную трубку на аппарат;

4) выйти из охраняемого помещения и закрыть входную дверь, при этом мигающие световые оповещатели должны загореться ровным светом, а звуковой сигнализатор должен выключиться, что свидетельствует о восстановлении шлейфа сигнализации. Через 2 мин кратковременно включится встроенный звуковой сигнализатор. Прибор переходит в дежурный режим работы и контролирует все ШС.

2.2.4.2 Произвести снятие объекта с охраны при вскрытии помещения в следующем порядке:

1) открыть входную дверь, при этом световые оповещатели должны перейти в мигающий режим работы, включится звуковой сигнализатор, индикатор "1" будет светиться прерывистым светом, а индикаторы "2", "3", "4" непрерывным светом;

2) подойти к шифр-устройству и в течение 30 с с его помощью замкнуть контакты 11,12 колодки подключения ХТЗ прибора. При этом прибор перейдет в режим выключенных оповещателей, сигнализаторов и индикаторов, однако индикаторы "3", "4" и световые оповещатели будут светиться непрерывным светом, ШСЗ, ШС4 останутся под контролем;

3) по абонентскому телефону позвонить на ПЦН и сообщить оператору о снятии объекта с охраны.

Необходимо иметь в виду, что если время от момента открытия двери до замыкания контактов 11,12 колодки подключения ХТЗ превышает 30 с, то включится звуковой оповещатель.

3. Проверка технического состояния

3.1.1 Настоящая методика предназначена для инженерно-технических работников и электромонтеров ОПС, обслуживающих технические средства охранно-пожарной сигнализации (ТС ОПС), осуществляющих проверку технического состояния (входной контроль), и включает в себя проверку работоспособности прибора с целью выявления дефектов и оценки их технического состояния. Несоответствие приборов требованиям, указанным в данной методике, является основанием для предъявления претензий предприятию-изготовителю и вызова его представителя для продолжения проверки и решения вопроса об устранении дефектов.

3.1.2 Проверка технического состояния приборов организуется лабораториями и ремонтными мастерскими подразделений охраны и осуществляется обслуживающим персоналом, изучившим принцип работы прибора и настоящую методику и имеющим квалификацию не ниже 3 разряда электромонтеров ОПС.

3.1.3 Проверка проводится при нормальных климатических условиях по ГОСТ 15150-69:

- 1) температура окружающего воздуха - $(25 \pm 10) ^\circ\text{C}$;
- 2) относительная влажность воздуха - (45 - 80) %;
- 3) атмосферное давление - 630 - 800 мм рт.ст. (84 - 106,7) кПа.

3.1.4 Проверка проводится по схеме общей проверки прибора, которая приведена в рисунке 1. Общее время проверки технического состояния одного прибора - не более 40 мин.

Примечания:

1 Подключение и отключение проводов при проверках производить при отключенном питании прибора и стенда.

2 Все проверки проводить с учетом времени технической готовности прибора, которое равно 3 с.

3.1.5 Проверку прибора проводить в следующей последовательности:

- а) проверить состояние упаковки и распаковать прибор;
- б) проверить комплект поставки в соответствии с руководством по эксплуатации АЦДР.425513.001-03 РЭ, наличие и состав ЗИП;
- в) убедиться в отсутствии механических повреждений корпуса прибора;
- г) встряхиванием прибора убедиться в отсутствии внутри него посторонних предметов;
- д) проверить крепление клеммных колодок;

е) проверить наличие, соответствие номинала и исправность предохранителей прибора;

ж) проверить соответствие номера прибора и даты выпуска, указанным в руководстве по эксплуатации.

3.1.6 Контроль основных технических характеристик прибора проводить по схеме общей проверки (рисунок 1).

3.1.6.1 Установить в схеме, собранной в соответствии с рисунком 1, переключатели S1 - S4 во включенное положение, а переключатели S5 - S7 - в выключенное. Подключить сеть переменного тока. Включить переключатель СЕТЬ S5 и установить с помощью вариатора TV1 напряжение питания прибора (220 ± 5) В, контролируя его по вольтметру PV4. Выключить переключатель СЕТЬ. Включить источник постоянного тока G1 и установить на его выходе напряжение $(12 \pm 0,5)$ В, контролируя его по вольтметру PV3. Выключить источник постоянного тока.

Перемычки "ШС3", "ШС4" прибора должны быть установлены.

3.1.6.2 Включить переключатель СЕТЬ схемы общей проверки и секундомер.

Встроенные индикаторы прибора "1", "2", "3", "4", индикаторы схемы ПЦН1, ПЦН2, ПЦН3, ПЦН4 и ЛАМПА, ИНДИКАТОР должны светиться ровным светом, индикатор ЗВОНОК светиться не должен. При кратковременном включении встроенного звукового сигнализатора прибора выключить секундомер. Его показание должно быть (120 ± 3) с.

Кратковременно нажать переключатель ОБРЫВ ШС1 и включить секундомер. При правильной работе прибора индикатор стенда ПЦН1 должен выключиться, индикатор ЛАМПА и встроенный индикатор прибора "1" должны светиться прерывистым светом, индикаторы прибора "2", "3", "4" и индикаторы схемы ПЦН2, ПЦН3, ПЦН4 должны светиться непрерывно, должен включиться встроенный звуковой сигнализатор. При включении индикатора ЗВОНОК по секундомеру определить время задержки включения звукового оповещателя. Оно должно быть (30 ± 1) с. Определить по секундомеру время включенного состояния звукового оповещателя по

моменту выключения индикатора ЗВОНОК. Оно должно быть (120 ± 3) с. Выключить секундомер.

Кратковременно нажать и отпустить переключатели ОБРЫВ ШС2, ОБРЫВ ШС3, ОБРЫВ ШС4. При правильной работе прибора индикаторы схемы ПЦН2, ПЦН3, ПЦН4 должны выключиться, индикаторы ЛАМПА, ИНДИКАТОР и индикаторы прибора "1", "2", "3", "4" должны светиться прерывистым светом, должен быть включен встроенный звуковой сигнализатор и снова включиться индикатор ЗВОНОК.

Перевести переключатель S7 "Взятие/снятие" в положение "Снятие". При этом должны выключиться индикатор ЗВОНОК, встроенный звуковой сигнализатор, индикаторы ЛАМПА, ИНДИКАТОР, индикаторы "1", "2", "3", "4" прибора, должны включиться индикаторы схемы ПЦН1, ПЦН2, ПЦН3, ПЦН4.

Выключить переключатель СЕТЬ. Снять перемычку "ШС4" прибора.

Подключить имитатор пожарного ШС к контактам 7,8 ХТ2 (см. рисунок1).

3.1.6.3 Включить переключатель СЕТЬ и секундомер.

При правильной работе индикатор "4" прибора и индикаторы ПЦН1, ПЦН2, ПЦН3 должны быть включены, ПЦН4 - выключен, световые оповещатели – выключены, сигнализаторы - выключены.

Отжать переключатель S1 "Неиспр." ШС4. Индикатор "4" прибора должен светиться прерывистым светом (0,5 с – светится, 3,5 с – не светится), а индикатор ПЦН3 должен быть выключен, должен включиться встроенный звуковой сигнализатор прибора (в режим 0,5 с – включен, 3,5 с – выключен), индикаторы ЛАМПА и ИНДИКАТОР должны светиться прерывистым светом (0,5 с светится, 3,5 с – не светится).

Нажать переключатель "Неиспр." ШС4. Индикатор "4" должен быть включен, а световые оповещатели прибора должны быть выключены, индикатор ПЦН3 – включен, остальные индикаторы и сигнализаторы - выключены. Выключить секундомер при кратковременном включении встроенного звукового сигнализатора. Показания секундомера должны быть равны (120 ± 3) с.

Нажать и отжать переключатель S2 или S3 "Пожар" ШС4. Индикатор "4" прибора должен светиться прерывистым светом (1 с мигать с частотой 2 Гц, 1 с – не светится), а индикатор ПЦН4 должен быть включен, должен включиться встроенный звуковой сигнализатор прибора и индикатор ЗВОНОК в режим: 1,5 с – включен, 0,5 с - выключен, индикаторы ЛАМПА и ИНДИКАТОР должны светиться прерывистым светом (1 с – мигает с частотой 2 Гц, 1 с – не светится).

Выключить переключатель СЕТЬ и вновь включить его.

При правильной работе индикатор "4" прибора, индикаторы ПЦН1, ПЦН2, ПЦН3 должны быть включены, ПЦН4 - выключен, остальные индикаторы и

сигнализаторы - выключены. Через 2 мин должен кратковременно включиться встроенный звуковой сигнализатор.

Перевести переключатель "Взятие/снятие" в положение "Взятие".

Встроенные индикаторы "1", "2", "3", "4" прибора, индикаторы ПЦН1, ПЦН2, ПЦН3, ЛАМПА, ИНДИКАТОР должны светиться, ПЦН4 – не светится, индикатор ЗВОНОК и звуковой сигнализатор прибора должны быть выключены. Через 2 мин должен кратковременно включиться встроенный звуковой сигнализатор.

Нажать и отжать переключатель S2 или S3 "Пожар" ШС4. Индикатор "4" прибора и световые оповещатели должны светиться прерывистым светом (1 с мигает с частотой 2 Гц, 1 с – не светится), а индикатор ПЦН4 должен быть включен, должен включиться встроенный звуковой сигнализатор прибора и индикатор ЗВОНОК (1,5 с включен, 0,5 с – выключен).

СХЕМА ОБЩЕЙ ПРОВЕРКИ ПРИБОРА

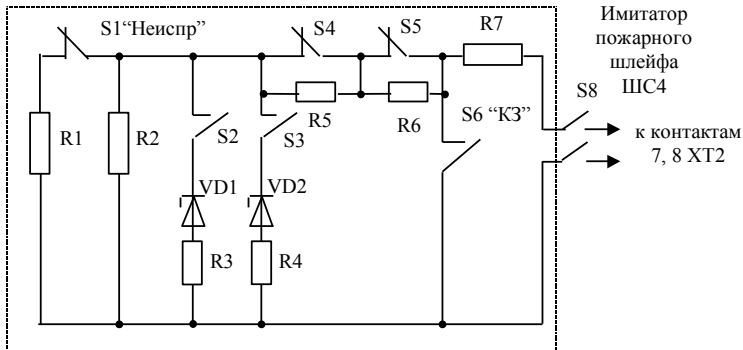
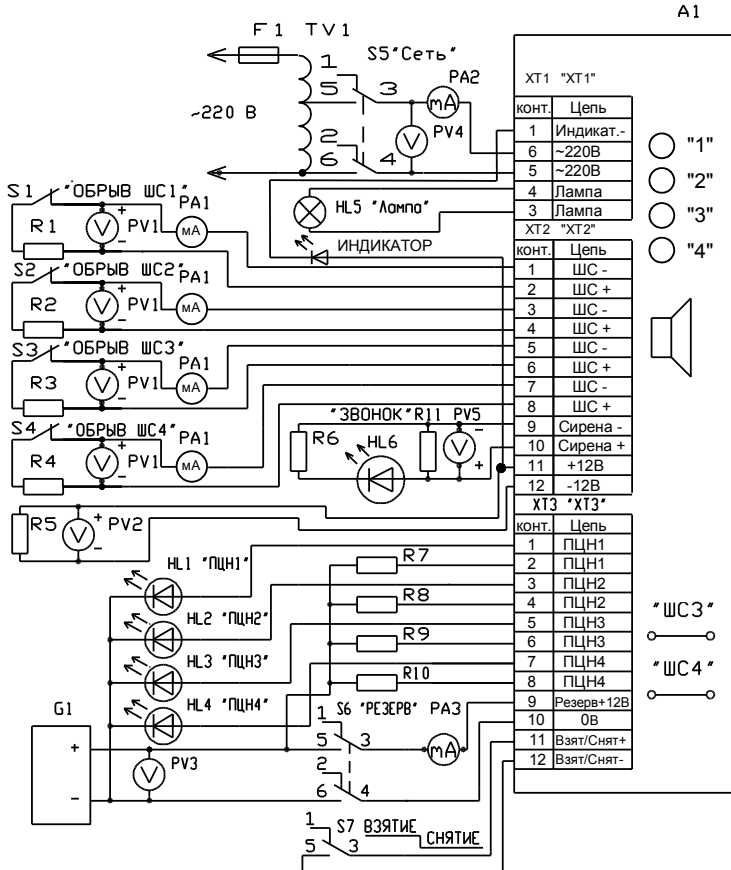


Рисунок 1

A1	- прибор "Сигнал-ВК-4П"
F1	- вставка плавкая ВП1-1 А 250 В;
HL1...HL4	- индикатор единичный АЛ307 БМ;
HL5	- лампа накаливания Б 200 - 60;
HL6	- индикатор единичный АЛ307 БМ;
R1...R4	- резистор С2-33Н-0,5 - 8,2 кОм ± 5 %;
R5	- резистор С2-33Н-2 - 120 Ом ± 5 %;
R6	- резистор С2-33Н-0,5 - 1,2 кОм ± 5 %;
R7...R10	- резистор С2-33Н-0,5 - 1,2 кОм ± 5 %;
R11	- резистор С2-33Н-10 - 20 Ом ± 5 %;
S1...S8	- переключатель ПКн61 Н2-1-2-15-2;
TV1	- вариатор однофазный РНО-250-2;
G1	- источник постоянного тока Б5-30;
PV1...PV5	- вольтметр В7-22;
PA1...PA3	- комбинированный прибор Ц 4341

Примечание - Вместо указанных приборов могут использоваться аналогичные им по характеристикам и классу точности.

Перечень элементов имитатора пожарного шлейфа

R1, R5, R6	- резистор С2-33Н-0,25-4,7 кОм ± 5%-А-В-В;
R2	- резистор С2-33Н-0,25-51 кОм ± 5%-А-В-В;
R3, R4	- резистор С2-33Н-0,25-1 кОм ± 5%-А-В-В;
R7	- резистор С2-33Н-0,25-100 Ом ± 5%-А-В-В;
S1...S6	- тумблер ТП1-2;
VD1, VD2	- стабилитрон КС168А

Подписи к рисунку 1

Перевести переключатель S7 "Взятие/снятие" в положение "Снятие". Индикатор "4" прибора и световые оповещатели должны продолжать светиться прерывистым светом, а индикатор ПЦН4 должен быть включен, должны остаться включенными встроенный звуковой сигнализатор прибора и индикатор ЗВОНОК.

Выключить переключатель СЕТЬ. Снять перемычку "ШС3" и установить перемычку "ШС4" прибора. К контактам 7, 8 ХТ2 подключить имитатор охранного шлейфа.

3.1.6.4 Включить переключатель СЕТЬ и секундомер.

При правильной работе индикатор "3" прибора и индикаторы ПЦН1, ПЦН2, ПЦН3, ПЦН4 должны быть включены, остальные индикаторы, оповещатели и сигнализаторы - выключены.

Нажать переключатель ОБРЫВ ШС3 стенда. Индикатор "3" прибора должен светиться прерывистым светом, а индикатор ПЦН3 должен быть выключен, должны быть выключенными встроенный звуковой сигнализатор прибора и индикаторы ЛАМПА, ИНДИКАТОР.

Отжать переключатель ОБРЫВ ШС3. Индикатор "3" прибора и индикаторы ПЦН1, ПЦН2, ПЦН3, ПЦН4 должны быть включены, остальные индикаторы и сигнализаторы - выключены. Выключить секундомер при кратковременном включении встроенного звукового сигнализатора. Показания секундомера должны быть равны (120 ± 3) с.

Нажать и отжать переключатель ОБРЫВ ШС3. Индикатор "3" прибора должен светиться прерывистым светом, а индикатор ПЦН3 должен быть выключен, встроенный звуковой сигнализатор прибора и индикатор ЗВОНОК включаться не должны, индикаторы ЛАМПА, ИНДИКАТОР должны быть выключены.

Выключить переключатель СЕТЬ и вновь включить его.

При правильной работе индикатор "3" прибора и индикаторы ПЦН1, ПЦН2, ПЦН3, ПЦН4 должны быть включены, остальные индикаторы и сигнализаторы - выключены. Через 2 мин должен кратковременно включиться встроенный звуковой сигнализатор.

Перевести переключатель S7 "Взятие/снятие" в положение "Взятие".

Встроенные индикаторы "1", "2", "3", "4" прибора, индикаторы ПЦН1, ПЦН2, ПЦН3, ПЦН4, ЛАМПА, ИНДИКАТОР должны светиться, индикатор ЗВОНОК и звуковой сигнализатор прибора должны быть выключены. Через 2 мин должен кратковременно включиться встроенный звуковой сигнализатор.

Нажать и отжать переключатель ОБРЫВ ШС3. Индикатор "3" прибора должен светиться прерывистым светом, а индикатор ПЦН3 должен быть выключен, должен включиться встроенный звуковой сигнализатор прибора и индикатор ЗВОНОК, индикаторы ЛАМПА, ИНДИКАТОР должны светиться прерывистым светом.

Перевести переключатель S7 "Взятие/снятие" в положение "Снятие". Индикатор "3" прибора должен продолжать светиться прерывистым светом, а индикатор ПЦНЗ должен быть выключен, должны выключиться встроенный звуковой сигнализатор прибора, индикатор ЗВОНОК и индикаторы ЛАМПА, ИНДИКАТОР.

Выключить переключатель СЕТЬ. Снять перемычки "ШСЗ" и "ШС4".

Подключить к контактам 7, 8 ХТ2 и включить переключателем S8 имитатор пожарного шлейфа.

3.1.6.5 Включить переключатель СЕТЬ и секундомер.

При правильной работе индикаторы "3", "4" прибора включены, световые оповещатели выключены, а индикаторы ПЦН1, ПЦН2, ПЦНЗ должны быть включены, ПЦН4 – выключен, остальные индикаторы и сигнализаторы – выключены.

Нажать и отжать переключатели ОБРЫВ ШСЗ, "Неиспр." ШС4. Индикаторы "3", "4" прибора должны светиться прерывистым светом ("3" – с частотой 1 Гц, "4" – 0,5 с – светится, 3,5 с – не светится), а индикаторы ПЦН2, ПЦНЗ должны быть выключены, должен включиться встроенный звуковой сигнализатор прибора и индикатор ЗВОНОК, индикаторы ЛАМПА, ИНДИКАТОР должны светиться прерывистым светом (0,5 с – светится, 3,5 с – не светится).

Выключить переключатель СЕТЬ и вновь включить его.

При правильной работе индикаторы "3", "4" прибора включены, световые оповещатели выключены, а индикаторы ПЦН1, ПЦН2, ПЦНЗ должны быть включены, ПЦН4 – выключен, остальные индикаторы и сигнализаторы – выключены. Через 2 мин должен кратковременно включиться встроенный звуковой сигнализатор.

Перевести переключатель S7 "Взятие/снятие" в положение "Взятие".

Встроенные индикаторы "1", "2", "3", "4" прибора, индикаторы ПЦН1, ПЦН2, ПЦНЗ, ЛАМПА, ИНДИКАТОР должны светиться, ПЦН4 – не светится, индикатор ЗВОНОК и звуковой сигнализатор прибора должны быть выключены. Через 2 мин должен кратковременно включиться встроенный звуковой сигнализатор.

Нажать и отжать переключатели ОБРЫВ ШСЗ, "Пожар" ШС4. Индикаторы "3", "4" прибора должны светиться прерывистым светом ("3" – с частотой 1 Гц, "4" – 1 с – мигает с частотой 2 Гц, 1 с – не светится), а индикатор ПЦН2 должен быть выключен, ПЦН4 – включен, должен включиться встроенный звуковой сигнализатор прибора и индикатор ЗВОНОК (1,5 с – включен, 0,5 с – выключен), индикаторы ЛАМПА, ИНДИКАТОР должны светиться прерывистым светом (1 с – мигает с частотой 2 Гц, 1 с – не светится).

Перевести переключатель S7 "Взятие/снятие" в положение "Снятие". Индикаторы "3", "4" прибора должны продолжать светиться прерывистым

светом, а индикатор ПЦН2 должен быть выключен, ПЦН4 – включен, должны остаться включенными встроенный звуковой сигнализатор прибора и индикатор ЗВОНОК, индикаторы ЛАМПА, ИНДИКАТОР должны светиться прерывистым светом (1 с мигает с частотой 2 Гц, 1 с – не светится).

Выключить переключатель СЕТЬ. Установить перемычки "ШС3", "ШС4".

Подключить к контактам 7, 8 ХТ2 имитатор охранного шлейфа.

3.1.6.6 Включить переключатель СЕТЬ.

Нажать переключатели ОБРЫВ ШС1, ОБРЫВ ШС2, ОБРЫВ ШС3, ОБРЫВ ШС4.

Измерить с помощью секундомера частоту миганий встроенных индикаторов "1", "2", "3", "4" прибора и индикаторов ЛАМПА, ИНДИКАТОР стенда; частоту определить как частное от деления числа миганий на выбранное время (10 с). При правильной работе прибора частота миганий должна быть 1 Гц.

Выключить переключатель СЕТЬ. Отжать переключатели ОБРЫВ ШС1, ОБРЫВ ШС2, ОБРЫВ ШС3, ОБРЫВ ШС4.

Включить переключатель СЕТЬ.

Измерить с помощью вольтметров PV1 и PV2 напряжения в ШС1, ШС2, ШС3, ШС4 и цепи питания извещателей, которые, соответственно, должны быть (24 ± 2) В и $(12,0 + 1,2 - 1,8)$ В.

Через время, не менее 2 мин после включения переключателя СЕТЬ, нажать переключатели ОБРЫВ ШС1, ОБРЫВ ШС2, ОБРЫВ ШС3, ОБРЫВ ШС4.

Измерить с помощью вольтметров PV1 и PV2 напряжения в ШС1, ШС2, ШС3, ШС4 и цепи питания извещателей, которые, соответственно, должны быть не более 27 В и $(12,0 + 1,2 - 1,8)$ В, соответственно.

Отжать переключатели ОБРЫВ ШС1, ОБРЫВ ШС2, ОБРЫВ ШС3, ОБРЫВ ШС4.

Измерить с помощью миллиамперметра РА1 ток в ШС1, ШС2, ШС3, ШС4, который должен быть не более 2,5 мА.

Выключить переключатель СЕТЬ.

3.1.6.7 Отключить индикаторы ЛАМПА, ИНДИКАТОР и ЗВОНОК от стенда, включить переключатель РЕЗЕРВ. Измерить миллиамперметром РА3 потребляемый прибором ток, который должен быть не более 300 мА.

Включить переключатель СЕТЬ и выключить переключатель РЕЗЕРВ. Прибор должен остаться в дежурном режиме работы.

Измерить миллиамперметром РА2 потребляемый прибором ток, который должен быть не более 160 мА.

Выключить переключатель СЕТЬ.

3.1.6.8 Произвести запись в журнале ремонтов и входного контроля средств ОПС о результатах проверки.

4. Текущий ремонт

4.1 Перечень контрольно-измерительных приборов, необходимых для обслуживания и ремонта в условиях мастерской, приведен в таблице 4, примерный расход комплектующих и материалов, необходимых для обслуживания и ремонта прибора - в таблице 5. Перечень наиболее часто встречающихся или возможных неисправностей и способы их устранения приведены в таблице 6.

Таблица 6

Наименование неисправности. Внешнее проявление и дополнительные признаки	Вероятная причина	Метод устранения
1 При включении сетевого источника не светится световой оповещатель	Нет напряжения в сети	Проверить наличие напряжения в сети
	Неисправны предохранители сетевого питания	Заменить предохранители
	Неисправна сигнальная лампа	Заменить сигнальную лампу
	Неисправен транзистор VT2	Заменить транзистор VT2
2 При включении сетевого источника выходит из строя предохранитель	Короткое замыкание во вторичной или первичной цепях трансформатора T1, пробой диодов моста VD3, конденсатора C2	Проверить исправность трансформатора T1, диодного моста VD3, конденсатора C2. Неисправные элементы заменить
3 В режиме выдачи тревожного извещения не включается звуковой оповещатель и/или не выдается сигнал тревоги на ПЦН	Неисправна сирена и/или неисправны реле K1, K3, K4, K5	Заменить на исправные элементы

4.2 Ремонт прибора должен производиться в условиях технической мастерской персоналом, имеющим квалификацию не ниже 4 разряда. При выполнении ремонтных операций необходимо соблюдать требования по защите интегральных микросхем от статического электричества согласно ОСТ 11 073.062-84. Опасное значение электрического потенциала +100 В.

4.3 Схема электрическая принципиальная и перечень элементов приведены в руководстве по ремонту АЦДР.425513.001-03 РС, поставляемому по отдельному договору.

5. Техническое обслуживание

5.1 Техническое обслуживание прибора производится по планово-предупредительной системе, которая предусматривает годовое техническое обслуживание.

5.2 Работы по годовому техническому обслуживанию выполняются работником обслуживающей организации и включают:

- 1) проверку внешнего состояния прибора;
- 2) проверку работоспособности согласно разделу 2.1.3 настоящего руководства;
- 3) проверку надежности крепления прибора, световых и звукового оповещателей, состояния внешних монтажных проводов, контактных соединений;
- 4) проверку параметров ШС;
- 5) проверку времени работы звукового оповещателя и частоты переключения световых оповещателей.

6. Хранение

6.1 Хранение прибора в потребительской таре должно соответствовать условиям хранения 1 по ГОСТ 15150-69.

6.2 В помещениях для хранения прибора не должно быть паров кислот, щелочей, агрессивных газов и других вредных примесей, вызывающих коррозию.

6.3 Срок хранения прибора в упаковке без переконсервации должен быть не более 6 месяцев.

7. Транспортирование

7.1 Транспортирование упакованных приборов должно производиться любым видом транспорта в крытых транспортных средствах, в соответствии с требованиями следующих документов:

1) "Правила перевозок грузов автомобильным транспортом" /М-во автомоб. трансп. РСФСР - 2-е изд.-М.: Транспорт, 1984.;

2) "Правила перевозки грузов"/М-во путей сообщ.СССР-М.:Транспорт,1985.;

3) "Технические условия погрузки и крепления грузов"/М-во путей сообщ.СССР-М.: Транспорт,1988.;

4) "Правила перевозки грузов"/М-во речного флота РСФСР-М.: Транспорт,1989.;

5) "Руководство по грузовым перевозкам на внутренних воздушных линиях Союза ССР"/Утв. М-вом гражданской авиации СССР 25.03.75.-М.: МГА,1975.;

6) "Правила перевозки грузов в прямом смешанном железно-дорожно-водном сообщении" /М-во мор.флота РСФСР-3-е изд.- М.: Транспорт,1985.;

7) "Технические условия погрузки и размещения в судах и на складах товарно-штучных грузов"/Утв. М-вом речного флота РСФСР 30.12.87.-3-е изд.-М.: Транспорт,1990.

7.2 Условия транспортирования прибора должны соответствовать условиям хранения 5 по ГОСТ 15150-69.

8. Гарантии изготовителя (поставщика)

Изготовитель гарантирует соответствие требованиям технических условий при соблюдении потребителем правил транспортирования, хранения монтажа и эксплуатации.

Гарантийный срок эксплуатации 18 месяцев со дня ввода в эксплуатацию, но не более 24 месяцев со дня отгрузки.

Срок переконсервации прибора не более 6 месяцев.

Система качества ОАО «Радий» сертифицирована по ГОСТ Р ИСО9001-96

9. Сведения о сертификации

9.1 Прибор приемно – контрольный охранно – пожарный ППКОП 0104059-4-1/03 АЦДР.425513.001-01 "Сигнал-ВК-4П" соответствует требованиям государственных стандартов и имеет:

- сертификат соответствия № РОСС RU.ББ02.Н00724, выданный Всероссийским научно-исследовательским институтом противопожарной обороны МВД России, 143900, Московская обл., Балашихинский р-н, пос. ВНИИПО, д.12



- сертификат пожарной безопасности № ССПБ. RU.УП001.В01331, выданный Всероссийским научно-исследовательским институтом противопожарной обороны МВД России, 143900, Московская обл., Балашихинский р-н, пос.ВНИИПО, д.12.

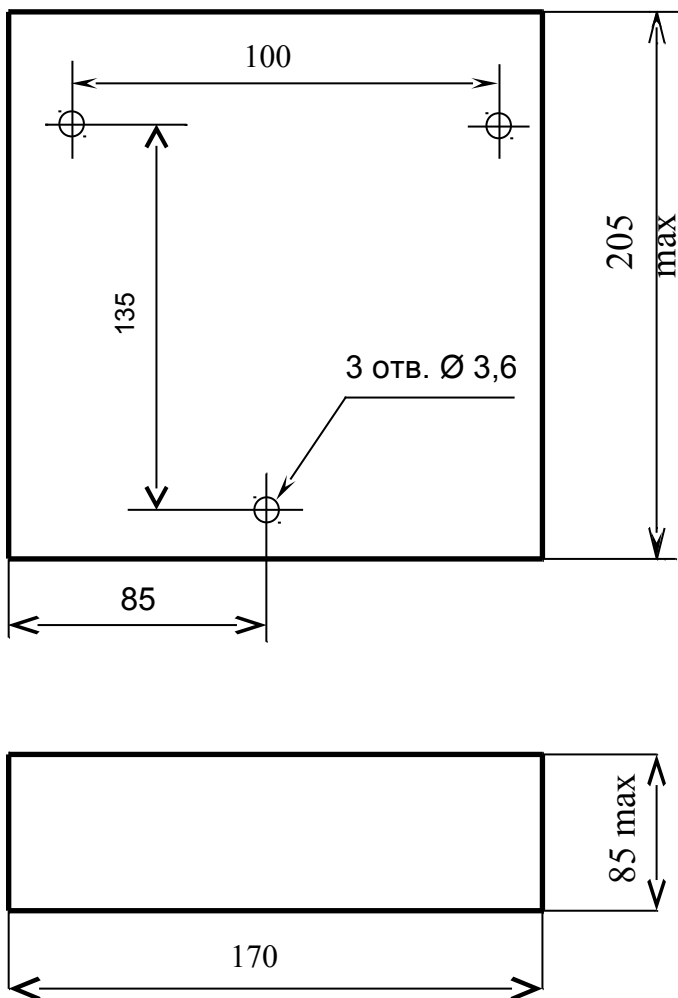


10. Свидетельство о приемке и упаковывании

Прибор приемно-контрольный охранно-пожарный ППКОП 0104059-4-1/03 АЦДР.425513.001-03 "Сигнал ВК-4П" заводской номер _____ изготовлен и принят в соответствии с обязательными требованиями государственных стандартов, действующей технической документации, признан годным для эксплуатации и упакован ОАО "Радий".

456830, г.Касли, Челябинской области, ул. Советская, 28,
E-mail: info@radiy.ru, тел. (351-49) 2-22-70, 2-22-79, факс 2-21-32

Приложение А
Габаритные и установочные размеры прибора
(обязательное)



Приложение Б
Схема электрическая функциональная прибора
(обязательное)

