

РЕЗЕРВИРОВАННЫЙ ИСТОЧНИК ПИТАНИЯ АППАРАТУРЫ ОПС

ИСО 9001

«РИП-12» исп.04П



Этикетка

АЦДР.436534.001-14 ЭТ

1 ОСНОВНЫЕ ТЕХНИЧЕСКИЕ ДАННЫЕ

1.1 Общие сведения

1.1.1 Резервированный источник питания аппаратуры ОПС «РИП-12» исп.04П (в дальнейшем – РИП) предназначен для группового питания извещателей и приёмно-контрольных приборов охранной и охранно-пожарной сигнализации, систем контроля доступа и других устройств, требующих резервного электропитания с напряжением 12 В постоянного тока.

1.1.2 РИП рассчитан на непрерывный круглосуточный режим работы с заданными выходными параметрами, с автоматическим контролем и зарядом герметичной аккумуляторной батареи (в дальнейшем – батарея). РИП обеспечивает отключение батареи от нагрузки во избежание её недопустимой разрядки.

1.1.3 РИП обеспечивает защиту от коротких замыканий на выходе с автоматическим восстановлением выходного напряжения после снятия короткого замыкания, а также защиту от превышения выходного напряжения.

1.1.4 РИП обеспечивает защиту от коротких замыканий клемм подключения батареи с сохранением выходного напряжения при работе от сети.

1.1.5 РИП обеспечивает световую индикацию и звуковую сигнализацию текущего состояния: наличие или отсутствие напряжения в сети, заряд батареи, короткое замыкание или перегрузку на выходе, отсутствие батареи, отключение батареи при её разряде, а также возможных неисправностей РИП в процессе эксплуатации (см. табл. 2).

1.1.6 РИП обеспечивает ограничение напряжения и тока зарядного устройства батареи (ЗУ) в зависимости от температуры внутри корпуса изделия.

1.1.7 РИП обеспечивает контроль состояния батареи и цепей её подключения (путём сравнения с максимально допустимым внутренним сопротивлением этой цепи).

1.1.8 РИП должен эксплуатироваться в местах, защищённых от воздействия атмосферных осадков и механических повреждений. Конструкция РИП не предусматривает его использование во взрывопожароопасных помещениях.

1.1.9 По устойчивости к климатическим воздействиям РИП соответствует исполнению УХЛ, категории размещения 3 по ГОСТ 15150-69, но для работы в диапазоне температур от 263 до 313 К (от минус 10 до +40 °С) и относительной влажности до 90 % при температуре 298 К (+25 °С).

1.1.10 По устойчивости к механическим воздействиям РИП соответствует группе исполнения LX по ГОСТ 12997-84 – вибрация в диапазоне частот от 1 до 35 Гц при ускорении до 4,9 м/с² (0,5 g).

1.2 Основные технические характеристики

1.2.1 Основной источник питания – сеть переменного тока 150...250 В, 50 Гц.

1.2.2 Резервный источник питания – батарея «Delta» DTM1207 (12 В, 7 А·ч) или другой фирмы с аналогичными параметрами (со сроком службы не менее 5 лет).

1.2.3 Номинальное выходное напряжение при питании от сети – (13,6±0,6) В.

1.2.4 Напряжение на батарее, при котором она отключается от нагрузки, – (10,2±0,6) В.

1.2.5 Номинальный ток нагрузки – 2 А.

1.2.6 Максимальный ток нагрузки – 2,5 А (кратковременно до 10 мин, с интервалом не менее 1 ч).

1.2.7 Время готовности РИП к работе после включения питания – не более 6 с.

1.2.8 Собственный ток потребления РИП от батареи – не более 30 мА.

1.2.9 Максимальная потребляемая от сети мощность – не более 60 В·А.

1.2.10 Максимальный ток потребления от сети:

– не более 0,4 А – при минимальном напряжении в сети 150 В;

– не более 0,2 А – при максимальном напряжении в сети 250 В.

1.2.11 Пульсации выходного напряжения (пик-пик) при номинальном токе нагрузки – не более 100 мВ.

1.2.12 Время непрерывной работы РИП от полностью заряженной батареи при токе нагрузки 2 А – не менее 2,5 ч при температуре +25 °С.

1.2.13 Время заряда полностью разряженной батареи – не более 30 часов. Максимальный ток заряда – 0,5 А.

1.2.14 РИП обеспечивает контроль выходного напряжения, напряжения батареи, сетевого напряжения и передачу извещений о наличии/отсутствии соответствующих напряжений с помощью гальванически развязанных оптореле К1, К2 и К3. Максимальные коммутируемые напряжение и ток – 80 В, 100 мА. Сопротивление выходных цепей в «замкнутом» состоянии – не более 50 Ом. Время передачи извещений (замкнутое/разомкнутое состояние цепей) – не менее 3 с. Время задержки передачи извещений реле К1, К3 – 3 с. Время задержки передачи извещения реле К2 «Батарея отключена» – не более 1 мин.

Состояния цепей оптореле приведены в таблице 1.

Таблица 1

Цепи	Назначение	Состояние контактов	
		Состояние контактов	Состояние контактов
К1	Контроль выходного напряжения	Выходное напряжение «В норме» ¹⁾ – замкнуты	Выходное напряжение «Вне допуска» ²⁾ – разомкнуты
К2	Контроль напряжения батареи	Напряжение на батарее «В норме» ¹⁾ – замкнуты	Напряжение на батарее «Вне допуска» ²⁾ («Батарея отключена») – разомкнуты
К3	Контроль сетевого напряжения	Работа РИП от сети 220 В - замкнуты	Напряжение сети менее 150 В или более 250 В – разомкнуты

Примечания:

¹⁾ «В норме» – напряжение в пределах 10...14,5 В;

²⁾ «Вне допуска» – напряжение выше или ниже величин, указанных в п. ¹⁾.

1.2.15 РИП имеет датчик вскрытия корпуса. При открытом корпусе все контакты оптореле К1, К2, К3 находятся в состоянии «разомкнуты». Время восстановления состояний оптореле после закрытия корпуса – не менее 15 сек.

1.2.16 РИП обеспечивает устойчивость к электромагнитным помехам второй степени жёсткости согласно ГОСТ Р 53325-2009.

1.2.17 Радиопомехи, создаваемые РИП при работе, не превышают значений, указанных в ГОСТ Р 53325-2009.

1.2.18 Электрическая прочность изоляции токоведущих частей РИП – не менее 1500 В (50 Гц) между цепями, связанными с сетью переменного тока 220 В, и любыми цепями, не связанными с ней.

1.2.19 Электрическое сопротивление изоляции между цепями, указанными в п. 1.2.18, – не менее 20 МОм (в нормальных условиях согласно ГОСТ 12997-84).

1.2.20 Средний срок службы РИП – не менее 10 лет при условии замены батареи не реже одного раза в 5 лет.

1.2.21 Конструкция РИП обеспечивает его пожарную безопасность в аварийном режиме работы и при нарушении правил эксплуатации согласно ГОСТ 12.1.004-91.

1.2.22 Степень защиты, обеспечиваемая оболочкой, – IP30 согласно ГОСТ 14254-96.

1.2.23 Габаритные размеры РИП – не более 165×211×90 мм.

1.2.24 Масса РИП с батареей – не более 3,5 кг.

1.3 Комплект поставки

- | | |
|-------------------------------------|----------|
| 1) Резервированный источник питания | – 1 шт. |
| 2) Этикетка АЦДР.436534.001-14 ЭТ | – 1 экз. |
| 3) Вставка плавкая ВПТ6-10 (2 А) | – 1 шт. |
| 4) Шуруп 1-4х30.20.019 ГОСТ 1144-80 | – 4 шт. |
| 5) Дюбель 8х30S | – 4 шт. |
| 6) Изолятор проходной GM-3 | – 2 шт. |
| 7) Упаковочная тара | – 1 шт. |

2 УКАЗАНИЯ ПО ЭКСПЛУАТАЦИИ

2.1 Меры безопасности

2.1.1 Источником опасности в РИП являются токоведущие цепи, имеющие соединение с сетью 220 В. Эти цепи на плате закрыты защитным кожухом.

2.1.2 Мерами предосторожности являются:

- 1) исправность вставки плавкой и её номинал, указанный в эксплуатационной документации;
- 2) запрет вскрытия РИП без отключения от сети;
- 3) запрет снятия защитного кожуха.

2.1.3 Монтаж, установку, техническое обслуживание производить только при отключённом от прибора сетевом напряжении.

2.1.4 Монтаж и техническое обслуживание прибора должны производиться лицами, имеющими квалификационную группу по технике безопасности не ниже третьей.

2.2 Порядок установки и подготовка к работе

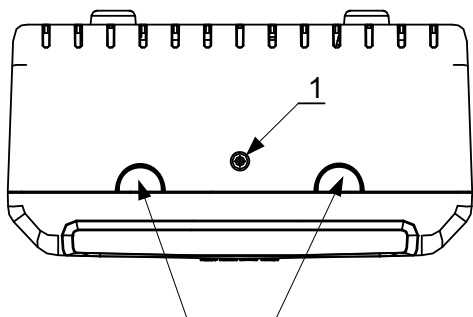
2.2.1 РИП устанавливается на стенах или других конструкциях охраняемого помещения в местах, защищённых от воздействия атмосферных осадков, механических повреждений и доступа посторонних лиц.

2.2.2 Для открытия крышки РИП необходимо выполнить следующие действия:

- 1) открутить винт на верхней стороне корпуса РИП, удерживающий крышку;
- 2) нажать на выемки на верхней стороне корпуса РИП и открыть крышку (рис. 1).

2.2.3 До установки РИП на стену и подключения проводов питания рекомендуется установить в отверстия корпуса изоляторы проходные GM-3 из комплекта поставки РИП.

2.2.4 Закрепить РИП на стене в удобном месте. Габаритно-установочные размеры указаны на рис. 2.



2. Нажать на выемки и открыть крышку

Рисунок 1. Вид сверху

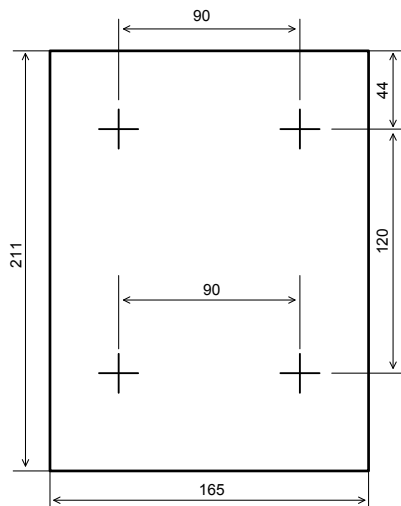


Рисунок 2. Габаритно-установочные размеры

ВНИМАНИЕ!

При подключении проводов внешнего питающего напряжения 220 В к сетевой колодке необходимо соблюдать правильность подключения «фаза» и «нейтраль». Подключение цепей к РИП производить в соответствии с рис. 3.

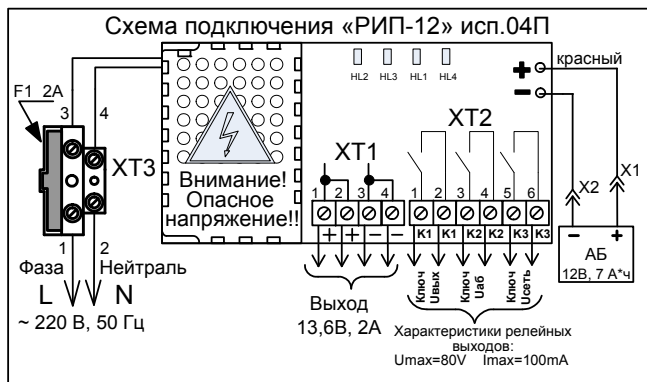


Рисунок 3. Схема подключения «РИП-12» исп.04П

2.2.5 Рекомендуемые сечения проводов, подключаемых к РИП:

- 1) для подключения к сети 220 В (клеммник ХТ1) – 0,75...2,5 мм² для многожильных проводов или диаметром 1...2 мм для одножильных проводов;
- 2) для подключения нагрузки – 0,5...2,5 мм² для многожильных проводов или диаметром 0,8...2 мм для одножильных проводов, с учётом максимального падения напряжения на проводах при максимальном токе нагрузки (минимально допустимого напряжения на нагрузке).

2.2.6 При подключении нескольких нагрузок рекомендуется использовать блоки защитные коммутационные БЗК исп.01 производства НВП «Болид».

2.2.7 С помощью датчика вскрытия корпуса (тампера) РИП возможно выключить звуковой сигнализатор.

ВНИМАНИЕ!

При вскрытии корпуса все оптореле переходят в состояние «разомкнуты».

Для выключения звукового сигнализатора необходимо при открытой крышке РИП осуществить последовательно три кратковременных нажатия на тампер и одно продолжительное.

Под продолжительным нажатием подразумевается удержание тампера в состоянии «нажато» в течение не менее 1,5 с и не более 3 с. Под кратковременным нажатием подразумевается удержание тампера в состоянии «нажато» в течение от 0,1 до 0,5 с. Пауза между нажатиями должна быть не менее 0,1 с и не более 1 с.

2.3 Включение РИП

2.3.1 Проверить правильность произведённого монтажа в соответствии со схемой подключения «РИП-12» исп. 04П (рис. 3).

2.3.2 Подключить батарею к клеммам, соблюдая полярность (провод красного цвета подключается к положительному выводу батареи).

2.3.3 Установить вставку F1.

2.3.4 Включить внешнее питание 220 В, 50 Гц.

2.4 Описание работы РИП

2.4.1 После включения сетевого питания микроконтроллер проверяет наличие батареи. При наличии заряженной батареи индикатор «Заряд» включён. Если батарея не заряжена, то РИП проводит её заряд до напряжения необходимого уровня, при этом индикатор «Заряд» кратковременно выключается с периодом 3 с. Если батарея не подключена (или напряжение на ней менее 7 В), то индикатор «Заряд» включается с периодом 1 с.

2.4.2 В процессе работы РИП проводятся периодические проверки:

- наличия батареи (не реже 1 раз в минуту);
- состояния батареи (не реже 1 раз в 15 минут);
- исправности ЗУ (не реже 1 раз в 15 минут);
- наличия сетевого напряжения;
- отсутствия перегрузки и короткого замыкания на выходе.

2.4.3 При пропадании сетевого напряжения к нагрузке подключается батарея, включается периодический звуковой сигнал, предупреждающий о разряде батареи; индикатор «Сеть» выключен, индикаторы «Заряд» и «12 В» включены.

2.4.4 При снижении напряжения на батарее до 11 В звуковой периодический сигнал начинает включаться в 10-15 раз чаще. При этом необходимо принять срочные меры по восстановлению сетевого напряжения.

2.4.5 При снижении напряжения на батарее до 10 В, во избежание глубокого разряда, происходит её отключение от нагрузки. При этом индикатор «12 В» выключается, звуковой сигнализатор включён непрерывно в течение первых двух часов. По истечении двух часов звуковой сигнализатор кратковременно включается с периодом 10 с.

Звуковой сигнализатор можно выключить путём нажатий на тампер (см. п. 2.2.5). Включение сигнализатора осуществляется после повторения комбинации нажатий на тампер.

ВНИМАНИЕ!

При вскрытии корпуса все оптореле переходят в состояние «разомкнуты».

2.4.6 Если ожидается перерыв в питании от сети 220 В более 7 суток, то во избежание переразряда батареи следует отключить её от платы РИП.

2.4.7 При необходимости организации дистанционной сигнализации наличия сетевого напряжения, выходного напряжения и напряжения батареи подключить выходы оптореле К1, К2 и К3 к шлейфам сигнализации приборов согласно рис. 3. Состояния цепей оптореле приведены в таблице 1.

2.4.8 При возникновении в ходе эксплуатации недопустимой перегрузки или короткого замыкания по выходу РИП переходит в режим кратковременных включений с интервалом 10 с до устранения неисправности. При этом индикатор «АВАРИЯ» включается с периодом 0,5 с, звуковой сигнализатор включается в прерывистом режиме. РИП автоматически восстанавливает свою работоспособность после устранения перегрузки или короткого замыкания по выходу за время не более 15 секунд.

Состояния индикаторов и звукового сигнализатора, а также действия персонала в зависимости от конкретных ситуаций приведены в таблице 2.

Состояния:

«+» ... включён, «-» ... выключен;

«+/-» 1 Гц – включается с частотой 1 Гц;

«КВП 5 с» – кратковременно включается с периодом 5 с;

«КОП 3 с» – кратковременно выключается с периодом 3 с;

«КВ 10 с» – кратковременно включается в течение 10 с.

Таблица 2

Текущее состояние РИП	Индикаторы				Звуковой сигнализатор
	«СЕТЬ»	«АБ»	«12 В»	«АВАРИЯ»	
	зелёный	зелёный	зелёный	жёлтый	
1. Включение сетевого напряжения, батарея не подключена	+	—	+	—	КВП 0,4 с 8 раз
2. Напряжение сети в норме, батарея не заряжена	+	КОП 3 с	+	—	—
3. Напряжение сети в норме, батарея заряжена	+	+	+	—	—
4. Перегрузка по выходу (при наличии батареи)	+	+	КВП 10 с	+/- 2 Гц	КВП 0,8 с
5. Напряжение сети отсутствует, напряжение на батарее более 11 В	—	+	+	—	КВП 5 с
6. Напряжение сети отсутствует, напряжение на батарее менее 11 В	—	+	+	—	КВП 0,4 с
7. Напряжение сети отсутствует, напряжение на батарее менее 10,2 В (первые два часа)	—	+/- 1 Гц	—	—	+
8. Напряжение сети отсутствует, напряжение на батарее менее 10,2 В (по истечении двух часов)	—	—	—	КВП 10 с	КВП 10 с

Таблица 2 (продолжение)

9. Напряжение сети менее 150 В или более 260 В (при наличии батареи)	+/- 1 Гц	+	+	+/- 1 Гц	КВП 5 с
10. Плохое состояние батареи (требуется замена)	+	+/- 2 Гц	+	+/- 2 Гц	КВ 2 раза
11. Неисправность ЗУ	+	+/- 1 Гц	+	+/- 1 Гц	КВ 3 раза
12. Повышенное напряжение на выходе РИП	+/- 4 Гц	+/- 4 Гц	-	+/- 4 Гц	КВП 0,8 с

2.5 Выключение РИП

2.5.1 Отключить внешнее питание 220 В.

2.5.2 Изъять вставку F1.

2.5.3 Отсоединить батарею.

3 ТЕХНИЧЕСКОЕ ОБСЛУЖИВАНИЕ

Техническое обслуживание РИП производится по планово-предупредительной системе, которая предусматривает ежегодное техническое обслуживание. Работы по ежегодному техническому обслуживанию выполняются работником обслуживающей организации и включают:

- 1) проверку внешнего состояния РИП;
- 2) проверку выходного напряжения при подключённой нагрузке согласно п. 1.2.3 настоящего документа и выходного напряжения при питании от батареи;
- 3) проверку работы внешних индикаторов согласно табл. 2 настоящего документа;
- 4) проверку надёжности крепления РИП, состояния внешних монтажных проводов, контактных соединений;
- 5) своевременную замену батареи (при необходимости, но не реже чем через 5 лет).

4 ВОЗМОЖНЫЕ НЕИСПРАВНОСТИ И ИХ УСТРАНЕНИЕ

№	Симптом	Причина	Действия персонала
1	РИП не включается при питании от сети	1. «Перегорела» вставка F1. 2. Неисправна электропроводка. 3. Длительная перегрузка по выходу РИП	1. Измерить сетевое напряжение на клеммнике ХТ1 до вставки F1 и после неё, заменить вставку F1. 2. Исправить электропроводку. 3. Отключить РИП от сети на время не менее 2 мин. Затем включить
2	РИП не включается при питании от батареи	Напряжение на батарее менее 10 В	Измерить напряжение батареи, зарядить или заменить батарею
3	Индикатор «АВАРИЯ» включается в прерывистом режиме	Перегрузка/короткое замыкание на выходе РИП	Проверить ток потребления нагрузки. Устранить перегрузку/короткое замыкание
4	Индикатор «АВАРИЯ» включается в прерывистом режиме вместе с индикатором «АБ»	1. Окислены клеммы или плохое соединение. 2. Батарея существенно потеряла ёмкость	1. Проверить клеммы подключения батареи, при необходимости почистить. 2. Заменить батарею

5 ГАРАНТИИ ИЗГОТОВИТЕЛЯ

5.1 Изготовитель гарантирует соответствие РИП требованиям технических условий при соблюдении потребителем правил транспортирования, хранения, монтажа и эксплуатации.

5.2 Гарантийный срок эксплуатации – 18 месяцев со дня ввода в эксплуатацию, но не более 24 месяцев со дня отгрузки.

5.3 При направлении изделия в ремонт к нему обязательно должен быть приложен акт с описанием возможной неисправности.

Рекламации направлять по адресу:

ЗАО НВП «Болид», 141070, Московская область, г. Королёв, ул. Пионерская, д. 4.

Тел./факс: (495) 775-71-55 (многоканальный), 777-40-20, 516-93-72.

E-mail: info@bolid.ru, <http://www.bolid.ru>.

6 СВЕДЕНИЯ О СЕРТИФИКАЦИИ ИЗДЕЛИЯ

6.1 Резервированный источник питания аппаратуры ОПС «РИП-12» исп. 04П соответствует требованиям «Технического регламента о требованиях пожарной безопасности» (Федеральный закон от 22.07.2008 № 123-ФЗ, ГОСТ Р 53325-2009) и имеет сертификат соответствия № С-RU.ПБ01.В.01803.

6.2 Производство «РИП-12» исп. 04П имеет сертификат соответствия ГОСТ Р ИСО 9001-2008 № РОСС RU.ИК32.К00057.

7 СВИДЕТЕЛЬСТВО О ПРИЁМКЕ И УПАКОВЫВАНИИ

7.1 Резервированный источник питания «РИП-12» исп. 04П

наименование изделия	обозначение	заводской номер
----------------------	-------------	-----------------

изготовлен(а) и принят(а) в соответствии с обязательными требованиями государственных стандартов и действующей технической документации, признан(а) годным(ой) для эксплуатации.

7.2 Резервированный источник питания «РИП-12» исп. 04П АЦДР.436534.001-14 упакован ЗАО НВП «Болид» согласно требованиям, предусмотренным в действующей технической документации.

Ответственный за приёмку и упаковывание

ОТК
М.П.

Ф.И.О.

число, месяц, год

