



Научно-производственная фирма
ПОЛИСЕРВИС
Санкт-Петербург, <http://www.npfpol.ru/>

**Извещатель инфракрасный
линейный активный**

ИКС-1

Паспорт

АТПН.425151.001 ПС

PG РОСС RU.МЛ05.В00548

Заводской номер изделия _____

Дата выпуска изделия _____

Подпись лица, ответственного за приемку изделия _____

М.П.

1 ОБЩИЕ СВЕДЕНИЯ ОБ ИЗДЕЛИИ

1.1 Извещатель инфракрасный линейный ИКС–1 предназначен для регистрации пересечения объектами контролируемой зоны, образованной оптическим лучом между излучателем и приемником. Используется для построения периметральных рубежей охраны объектов, протяженных участков местности, фасадов зданий.

2 ТЕХНИЧЕСКИЕ ДАННЫЕ

Максимальная длина зоны обнаружения	100 м
Угол расхождения луча излучателя	2 ⁰
Время готовности извещателя после подачи питания	30с
Скорость объекта, при которой возможно обнаружение	не более 10 м/с
Время удержания извещения «Тревога»	не менее 2 с
Напряжение питания	(12±3) В
Ток потребления при номинальном напряжении 12В в дежурном режиме:	
- при отключенном подогреве:	
Излучателя	не более 15 мА
Приемника	не более 10 мА
- при включенном подогреве:	
Излучателя	не более 30 мА
Приемника	не более 25 мА
Состояние ключа твердотельного реле, коммутирующего ШС:	
в дежурном режиме	замкнутое
в режиме ТРЕВОГА	разомкнутое
Рабочий ток ключа	не более 135 мА
рабочее напряжение	не более ±250 В
сопротивление закрытого ключа	не менее 15 мОм
сопротивление открытого ключа	не более 30 Ом
напряжение пробоя изоляции ключа	1500 В
Извещатель сохраняет работоспособность в диапазоне температур от минус 40 ⁰ до плюс 50 ⁰ С в условиях повышенной влажности воздуха 93% при плюс 25 ⁰ С.	
Средняя наработка на отказ	50000ч
Средний срок службы	8 лет
Габаритные размеры излучателя и приемника:	
длина	134 мм
ширина	60 мм
высота	72 мм
Масса извещателя:	
излучателя	0,35 кг
приемника	0,35 кг

3 ПОРЯДОК УСТАНОВКИ

3.1 Извещатели устанавливаются по периметру охраняемой зоны таким образом, чтобы в контролируемой зоне между излучателем и приемником не было перекрывающих ее предметов и исключалась возможность их появления.

3.2 Основания для установки излучателя и приемника должны быть жесткими и иметь ровную поверхность (капитальная стена, балка, опора). Основания не должны отклоняться от своего положения под действием ветра, температурных колебаний, вибрации и т.д. Возможно использование дополнительных элементов крепления (стоек, уголков, кронштейнов).

3.3 Необходимо исключить случаи попадания прямых солнечных лучей, мощных осветителей и других источников инфракрасного излучения в зону, контролируемую извещателем.

3.4 Допускается установка двух извещателей со встречным включением излучателей и приемников, что приводит к расширению общей контролируемой зоны в вертикальной или горизонтальной плоскости.

3.5 Последовательность установки извещателя:

- произвести разметку мест установки излучателя и приемника на стене, заборе, дополнительных элементах крепления таким образом, чтобы зона обнаружения максимально перекрывала пути возможного проникновения нарушителя;

- прочно закрепить кронштейны излучателя и приемника на месте установки с помощью шурупов или винтов в соответствии с рис.1 приложения, при этом **юстировочный узел с корпусом должны быть снизу выступающей площадки кронштейна, а защитный козырек находился сверху корпуса;**

- произвести подключение излучателя и приемника к центральному кабелю через герметичную соединительную коробку в соответствии с таблицей 1 приложения, строго соблюдая полярность подачи питания.

3.6 При использовании извещателя в условиях резкого перепада температуры **обязательно** включать подогрев приемника и передатчика коммутацией соответствующих проводов на цепи питания, что исключает запотевание линз и образование конденсата внутри приборов..

Внимание! Эффективная работа подогрева возможна только при правильной установке излучателя и приемника в соответствии с рис.1 приложения.

4 НАСТРОЙКА ИЗВЕЩАТЕЛЯ

4.1 Проверить напряжение питания шлейфа, правильность подключения оконечного резистора в соответствии с документацией на ППК.

4.2 Подать питание на извещатель. Измерить напряжение на клеммах «+12В» и «ОБЩИЙ» излучателя и приемника. Оно должно быть в пределах от +9 до +15В.

4.3 Произвести юстировку извещателя с целью совмещения оптических осей излучателя и приемника. Для этого необходимо:

- **ослабить винты юстировки на корпусах приемника и излучателя;**
- направить приемник линзой в сторону излучателя и, поворачивая корпус в горизонтальной и вертикальной плоскостях, **визуально** выставить приемник так, чтобы его ось как можно точнее проходила через излучатель;
- аналогично провести **визуальную** настройку излучателя;
- **точная настройка** извещателя производится со стороны излучателя медленным поворотом юстировочного устройства в горизонтальной и вертикальной плоскостях до момента засвечивания красного светодиода приемника;

- к выходам «**КОНТРОЛЬ**» и «**ОБЩИЙ**» приемника подключить вольтметр. Медленно поворачивая юстировочное устройство излучателя сначала в горизонтальной, а затем вертикальной плоскостях, добиться **максимального** показания вольтметра в пределах от **1,4 В** до **2,4 В** в зависимости от расстояния между приемником и излучателем;

- если настройка не удастся с первого раза, - повторить **визуальную** настройку **приемника** и **точную настройку** со стороны **излучателя**;

- зафиксировать юстировочные устройства излучателя и приемника в найденном положении затяжением винтов, при этом светодиод должен продолжать светиться.

4.4 Проверить функционирование извещателя. Для этого произвести контрольные переходы зоны обнаружения на участках через 5 –10 м по всей длине зоны. При каждом переходе светодиод должен погаснуть на время 5с, а затем снова засветиться. Извещатель должен выдавать в ППК извещение «**ТРЕВОГА**» на время 5с при каждом переходе контролируемой зоны охраны.

При неустойчивых срабатываниях повторить настройку.

5 ВОЗМОЖНЫЕ НЕИСПРАВНОСТИ И СПОСОБЫ ИХ УСТРАНЕНИЯ

Перечень возможных неисправностей и способов их устранения приведен в таблице 5.1.

Таблица 5.1

Наименование неисправности	Вероятная причина	Способ устранения
При юстировке не засвечивается светодиод	Отсутствует питание или нарушение его полярности. Не точная юстировка.	Проверить наличие напряжения +12В и полярность подключения. Провести юстировку по п.4.3.
	Неисправен светодиод. Неисправен излучатель или приемник.	Отремонтировать извещатель.
В дежурном режиме извещатель выдает ложные срабатывания или не срабатывает при контрольных проходах.	Попадание прямых солнечных лучей в линзу приемника. Запотевание линзы при смене температуры окружающей среды. Не точная юстировка. Неисправен излучатель или приемник.	Устранить влияние солнца, например, дополнительным козырьком. Проверить исправность схемы подогрева. Ток потребления должен быть: - излучателя - 30 мА, - приемника – 25 мА. Провести юстировку по п.4.3. Отремонтировать извещатель.

6 ТРЕБОВАНИЯ К ТРАНСПОРТИРОВАНИЮ И ХРАНЕНИЮ

6.1 Извещатели в упаковке предприятия-изготовителя транспортируется всеми видами крытого транспорта в соответствии с ГОСТ 12997-84 и правилами, действующими на соответствующем виде транспорта.

6.2 Условия транспортирования извещателей в части воздействия климатических факторов соответствуют условиям хранения 4 по ГОСТ 15150: температура воздуха -50...+50°C, относительная влажность воздуха 80% при +15°C.

6.3 Условия хранения извещателей по ГОСТ 15150 - отапливаемые хранилища с температурой воздуха +5...+40°C с верхней относительной влажностью 80% при температуре +35°C.

6.4 Тип атмосферы по содержанию коррозионноактивных агентов - I (условно-чистая) по ГОСТ 15150.

7 КОМПЛЕКТ ПОСТАВКИ

Излучатель	1 шт.
Приёмник	1 шт.
Паспорт	1 шт.
Упаковка	1 шт.

Пример записи при заказе: Извещатель инфракрасный линейный активный ИКС-1.

8 СВИДЕТЕЛЬСТВО О ПРИЁМКЕ

8.1 Извещатель ИКС-1 изготовлен и принят в соответствии с Техническими условиями ТУ 4372 – 017 – 59497651 – 2007 и признан годным к эксплуатации. Заводской номер, дата выпуска, подпись лиц, ответственных за приёмку и печать – на первой странице настоящего паспорта.

9 ГАРАНТИИ ИЗГОТОВИТЕЛЯ И СВЕДЕНИЯ О РЕКЛАМАЦИЯХ

9.1 Предприятие-изготовитель гарантирует соответствие извещателя требованиям Технических условий при соблюдении потребителем условий транспортирования, хранения и эксплуатации. Гарантийный срок эксплуатации 24 месяца со дня выпуска.

9.2 Рекламации предъявляются предприятию-изготовителю в течение гарантийного срока в письменном виде и при наличии настоящего паспорта. Реквизиты, почтовый адрес, телефон и факс предприятия-изготовителя указаны на сайте <http://www.npfpol.ru/>.

ПРИЛОЖЕНИЕ

Таблица 1 Соответствие сигналов номерам проводов кабеля.

Выход излучателя

Номер провода	Цвет изоляции	Сигнал	Цель
1	Красный	+12В	Питание
2	Чёрный	+12В	Подогрев
3	Белый	Общий	Питание, подогрев
4	Синий		

Выход приемника

Номер провода	Цвет изоляции	Сигнал	Цель
1	Красный	+12В	Питание
2	Синий	Общий	Питание, подогрев, «—» вольтметра
3	Коричневый	+12В	Подогрев
4	Зеленый	Контроль	«+» вольтметра
5	Желтый	Тревога	ШС
6	Белый	Тревога	ШС

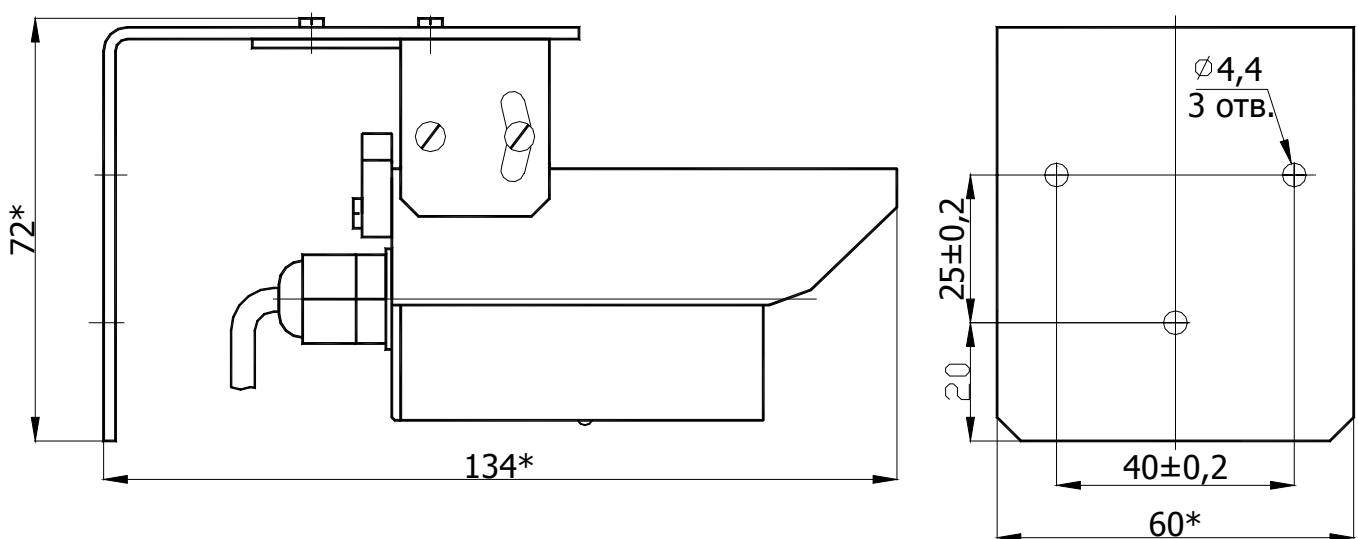


Рис.1 Общий вид ИКС-1.

10 СВЕДЕНИЯ О ВВОДЕ В ЭКСПЛУАТАЦИЮ И РЕМОНТЕ