

# ВИДЕОДОМОФОНЫ МОДЕЛЕЙ НА-300, НАС-300



## *РУКОВОДСТВО ПОЛЬЗОВАТЕЛЯ*

## НАЗНАЧЕНИЕ

Видеодомофоны НА-300, НАС-300 фирмы "HYUNDAI" предназначены для обеспечения дистанционного наблюдения пространства перед входной дверью и организации двухсторонней аудио связи с посетителем. Для наблюдения пространства перед входной дверью необходимо использовать отдельный вызывной блок со встроенной видеокамерой и микрофоном, далее «Блок камеры». Также видеодомофон позволяет управлять замком, который может быть либо электромагнитного, либо электромеханического типа.

## ОСНОВНЫЕ ОСОБЕННОСТИ

- Несложная установка
- Простое управление работой
- Автоматическое включение видеосигнала при вызове с блока камеры, двухсторонняя аудио связь
- Высококачественное изображение, возможность управления электрическим замком
- Возможность дополнительного подключения трех мониторов (параллельно), дополнительной камеры и блока памяти к одному из мониторов
- Возможность подключения дополнительных трубок.

## ТЕХНИЧЕСКИЕ ХАРАКТЕРИСТИКИ

	НА-300	НАС-300
Размер монитора по диагонали	4 дюйма	
Тип кинескопа	черно-белый, "планарного" типа	цветной, TFT LCD
Разрешающая способность	380 ТВЛ	
Кадровая развертка	50(60) Гц	
Строчная развертка	15750 Гц	
Амплитуда входного видео сигнала	1 В	
Потребляемая мощность (макс.)	10 Вт	8,9 Вт
Напряжение питания переменного тока	90-250 В (50/60Гц)	
Тип подключаемого блока камеры	4-х проводной	
Температура работы	0°...+40° С	
Габаритные размеры	197x210x57 мм	
Масса	1,35 кг	1,06 кг

## ОПИСАНИЕ РАБОТЫ ВИДЕОДОМОФОНА

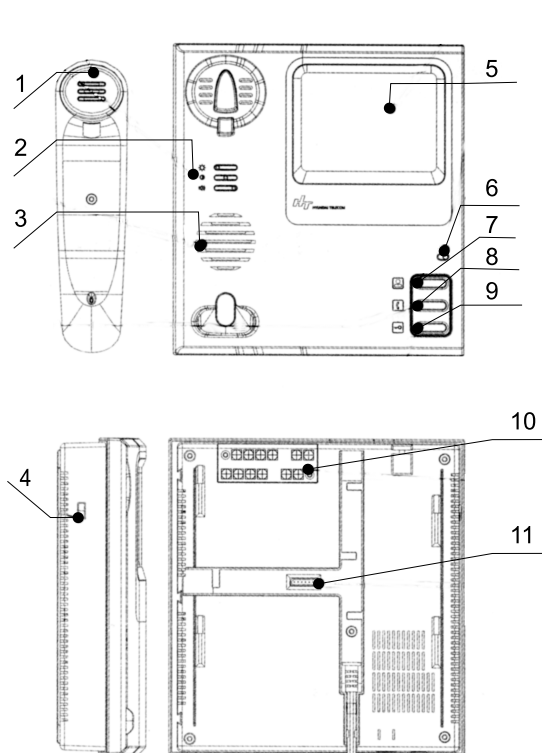
**Вызов с «Блока камеры».** При нажатии кнопки "Вызов" на блоке видеокamеры, в видеодомофоне звучит мелодичный звуковой сигнал вызова и на экране монитора появляется изображение посетителя. Для организации двухсторонней аудио связи с блоком камеры, необходимо снять трубку на мониторе. После окончания разговора и возвращения трубки на рычаг отбоя связь прекращается, и экран монитора гаснет.

**Просмотр изображения.** Видеодомофон позволяет наблюдать пространство перед дверью без вызова с «Блока камеры». При нажатии на видеодомофоне кнопки "MONITOR" на экране монитора появится изображение обстановки перед «блоком камеры». При подключении двух камер, повторное нажатие на кнопку "MONITOR", приводит к переключению на другую камеру. При снятии и возвращении трубки на рычаг видеодомофона экран монитора гаснет. Изображение можно выключить нажатием кнопки "OFF".

Если после нажатия кнопки "Вызов" трубка на видеодомофоне не была снята, то изображение на экране монитора погаснет через 30-50с. Если трубка была снята и не положена на рычаг отбоя, экран монитора погаснет через 3 мин. Для продолжения разговора на время более 3 мин. нажмите кнопку "MONITOR"

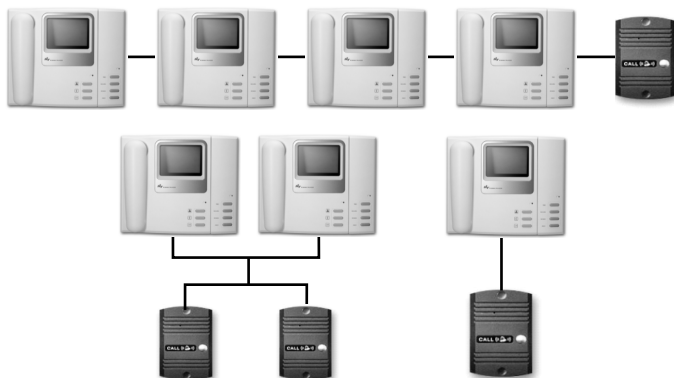
**Вызов другого монитора, подключенного параллельно.** При нажатии кнопки "Интерком" на параллельно подключенных мониторах звучит сигнал вызова. При поднятии трубок на мониторах устанавливается аудио связь между ними. Дверной блок при этом отключен от аудиоканала.

**Открытие двери.** Если к видеодомофону подключён замок, то при нажатии кнопки "DOOR REL" на мониторе, (при снятой трубке) замок установленный на двери разблокируется и посетитель сможет войти.



1. Трубка
2. Органы управления (яркость, контрастность, громкость вызова)
3. Динамик (воспроизводит звук вызова при нажатии кнопки вызова на дверной панели или при интеркоме)
4. Выключатель питания
5. Экран
6. Светодиод "Питание"
7. Кнопка "Монитор"
8. Кнопка "Монитор" (предназначена для включения камеры 1 или 2 и переключения их в ручной режиме)
9. Интерком (вызов параллельно подключенного монитора при поднятой трубке или отключение раstra при положенной трубке)
10. Кнопка замка (предназначена для разблокировки замка при поданном питании на дверной блок)
11. Разъем для подключения камер и дополнительных мониторов
12. Разъем для подключения блока памяти

### ВОЗМОЖНЫЕ КОНФИГУРАЦИИ ПОДКЛЮЧЕНИЯ «БЛОКА КАМЕРЫ» И ВИДЕОДОМОФОНА



## УСТАНОВКА

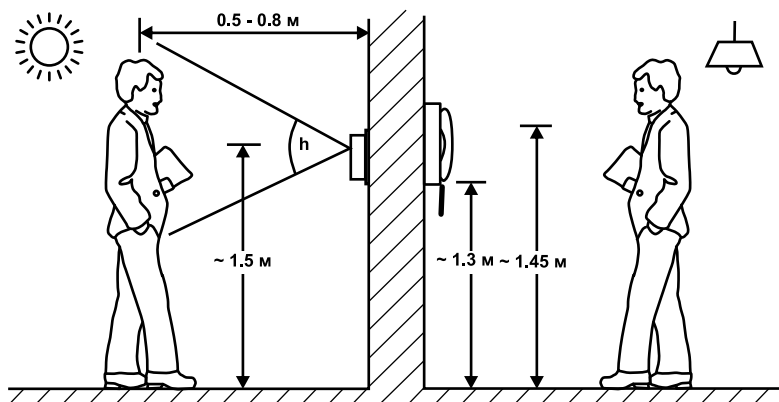
### ПОДГОТОВКА К УСТАНОВКЕ

Для качественной работы видеодомофона необходимо:

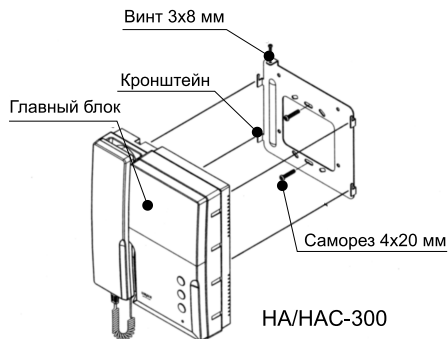
- Убедиться, что в месте его установки отсутствуют резкие перепады влажности, температуры, следы коррозии и повышенная запыленность
- Исключить прямую засветку солнечными лучами или отраженным светом блока видеокамеры
- Избегать срачивания проводов между видеодомофоном и камерой
- Не устанавливать видеодомофон в непосредственной близости от электронного оборудования, компьютеров, телевизоров, видеомагнитофонов и т.д.
- Не допускайте воздействие на «блок камеры» и видеодомофон паров кислот, соединений аммония и вредных газов;
- Максимальная длина соединительного кабеля, между видеодомофоном и блоком камеры «HYUNDAI» не должна превышать 50 м при сечении жил кабеля 0,65 мм<sup>2</sup>.
- Максимальная длина и сечение соединительного кабеля между видеодомофоном и другими типами вызывных блоков (например: серии DVC-...), должны быть выбраны в соответствии с инструкцией по эксплуатации применяемого блока видеокамеры.

### МОНТАЖ ВИДЕОДОМОФОНА И БЛОКА КАМЕРЫ

Установка блока камеры и видеодомофона должна производиться в соответствии со схемой.



- Разметьте крепление кронштейна на видеодомофоне
- Закрепите кронштейн крепления саморезами из комплекта поставки к стене;
- Наденьте монитор на кронштейн. При этом 2 вертикальных уголка на кронштейне должны войти в соответствующие прорези в нижней крышке видеодомофона.
- Угол  $h$  зависит от типа объектива конкретного блока видеокамеры



**Примечание:** Монтаж блоков видеокамер (например: серии DVC-), необходимо производить в соответствии с инструкцией по эксплуатации применяемого блока видеокамеры.

### ПОДКЛЮЧЕНИЕ ВИДЕОДОМОФОНА И БЛОКА КАМЕРЫ

- Снимите видеодомофон и «Блок камеры» с кронштейнов;
- Подключите «Блок камеры» к видеодомофону в соответствии с инструкцией по эксплуатации блока;
- Подключите последовательно цепь замка и его источника питания к проводам или клеммам «Блока камеры»;
- Подключите сеть переменного напряжения 220 В, включите выключатель питания на мониторе и убедитесь в работоспособности всей системы в целом;
- Установите видеодомофон и «блок камеры» на кронштейны;
- При наличии блока памяти HVM-300B/C закрепите его в пазах видеодомофона.
- Другие электрические соединения производите в соответствии с типовыми схемами включения, приведенными ниже;

### НАЗНАЧЕНИЕ КЛЕММ РАЗЪЕМА МОНИТОРА

A	Видео
B	Общий
C	+12В
D	Аудио
J1, J2	Интерком

## ДОПОЛНИТЕЛЬНЫЕ АКСЕССУАРЫ БЛОК ПАМЯТИ HVM-300B/C

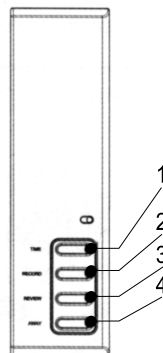
Энергонезависимый блок памяти HVM-300B/C позволяет осуществлять запись событий происходящих в зоне вызывного блока. Запись может осуществляться как в ручном, так и в автоматическом режиме.

**1 Кнопка установки времени «TIME».** После нажатия кнопки «TIME» для увеличения значения используйте кнопку «RECORD», для уменьшения кнопку «REVIEW»

**2 Кнопка ручной записи «RECORD».** При нажатии на кнопку происходит ручная запись видеоизображения на экране в память. Поднятие трубки при этом не требуется.

**3 Кнопка ручного просмотра «REVIEW».** При нажатии на кнопку на экране монитора появляются кадры, записанные в память. Последующее нажатие воспроизводит следующий записанный кадр.

**4 Кнопка «AWAY».** Кнопка включения автоматической записи при вызове с «Блока камеры». Также используется для отключения режима просмотра.



## ДОПОЛНИТЕЛЬНАЯ ТРУБКА HDP-3000.

Дополнительная трубка предназначена для подключения к видеодомофону HA(HAC)-300 и обеспечения дополнительной аудио связью.

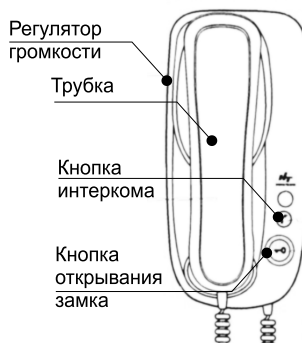
Возможны следующие максимальные комбинации при подключении:

- 1 видеодомофон - 3 дополнительные трубки
- 2 видеодомофона - 2 дополнительные трубки
- 3 видеодомофона - 1 дополнительная трубка

**Кнопка «Интерком»** предназначена для подачи сигнала вызова с дополнительной трубки на видеодомофон. Для этого необходимо нажать ее при поднятой трубке.

После поднятия трубки на видеодомофоне организуется аудио связь.

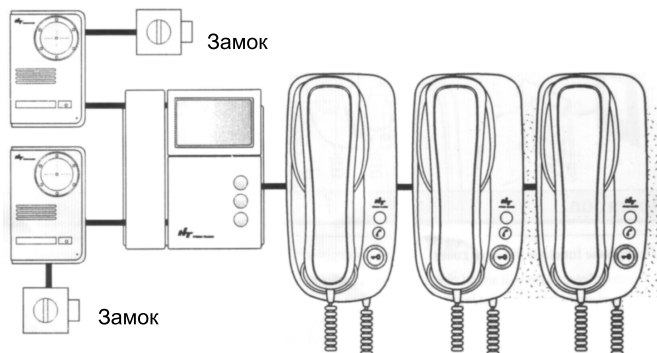
**Кнопка открывания замка** предназначена для включения контактов реле замка, находящихся в дверном блоке.



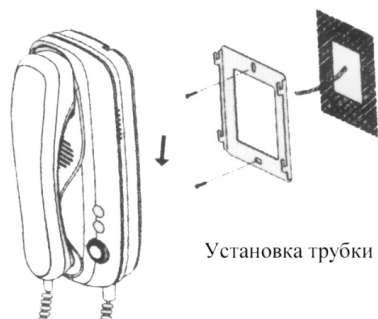
### ТЕХНИЧЕСКИЕ ХАРАКТЕРИСТИКИ ТРУБКИ

	<b>HDP-3000</b>
Питание	От видеодомофона
Номинальный ток потребления, мА	15
Максимальный ток потребления, мА	200
Количество проводов, шт	9
Максимальное расстояние от монитора до трубки, м ( $\phi$ 0,65мм)	50

### ВОЗМОЖНЫЕ КОНФИГУРАЦИИ ПОДКЛЮЧЕНИЯ ТРУБКИ



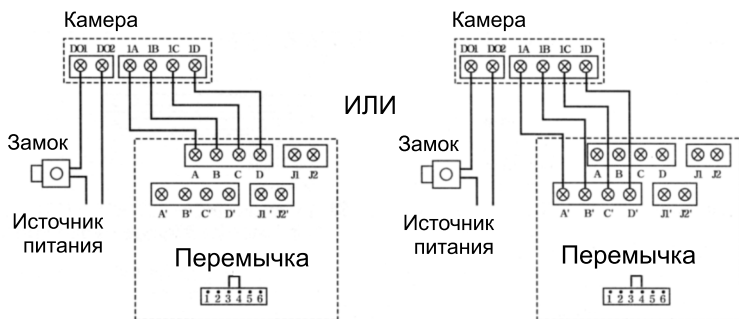
### СХЕМА МОНТАЖА ТРУБКИ



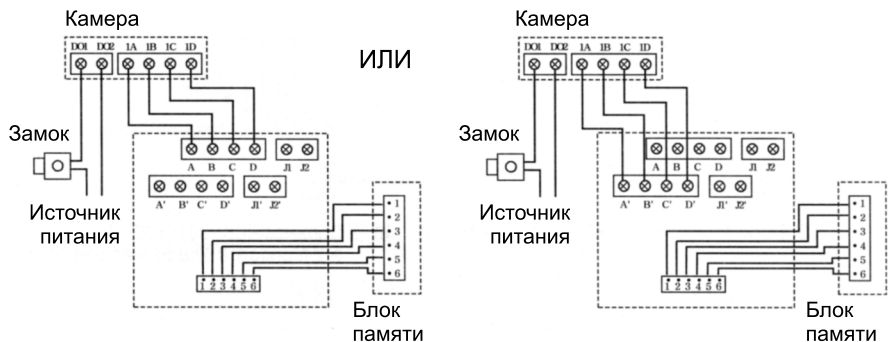


## ТИПОВЫЕ СХЕМЫ ПОДКЛЮЧЕНИЯ ВИДЕОДОМОФОНА

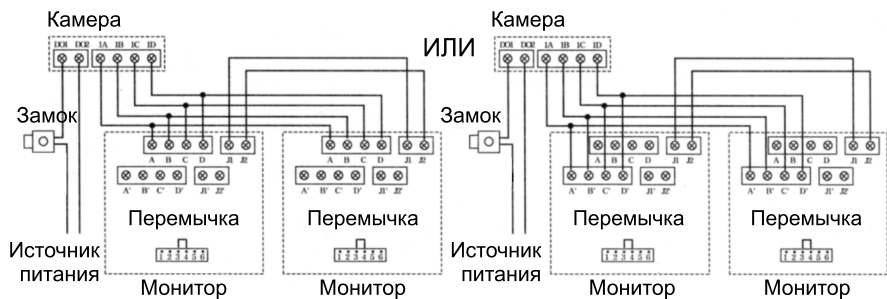
### Одна камера, один монитор

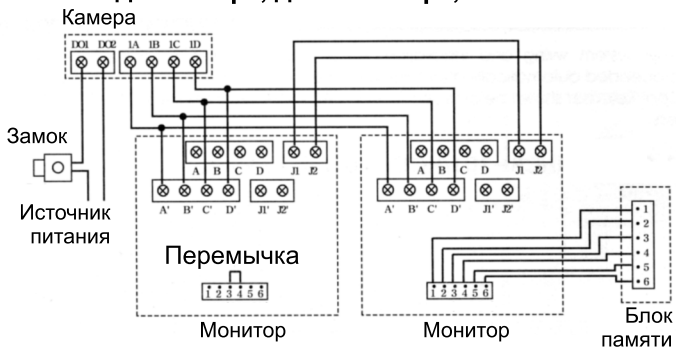
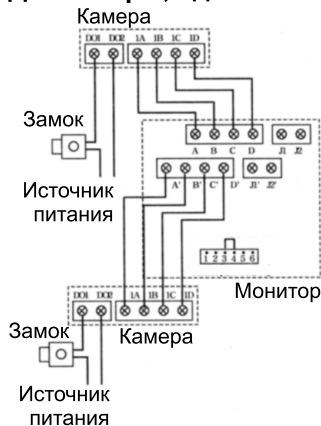
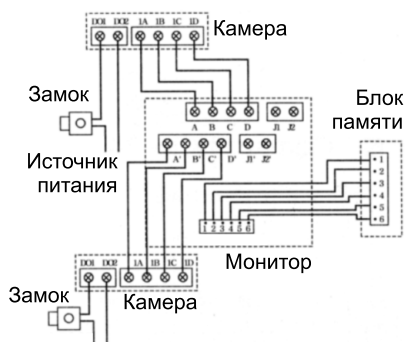
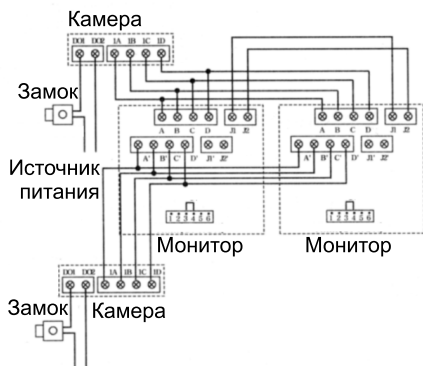
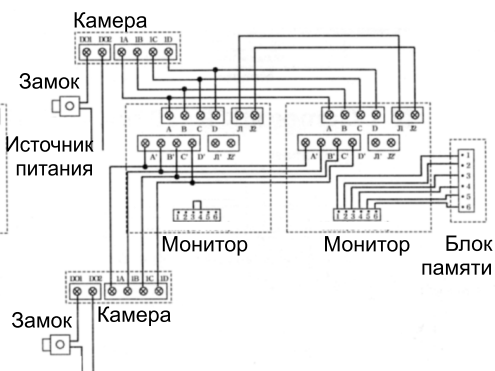


### Одна камера, один монитор, блок памяти

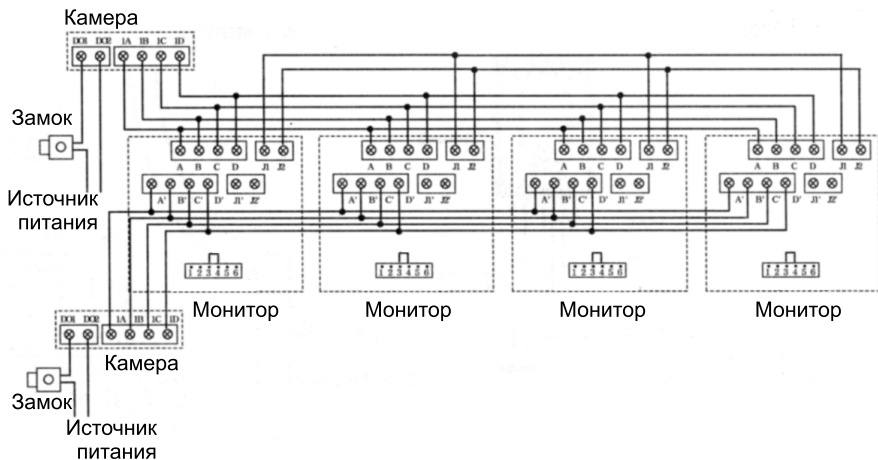


### Одна камера, два монитора

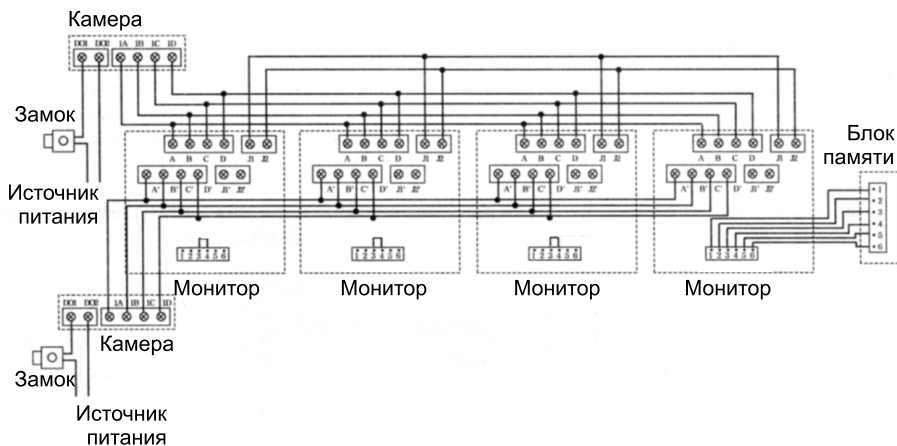


**Одна камера, два монитора, блок памяти**

**Две камеры, один монитор**

**Две камеры, один монитор, блок памяти**

**Две камеры, два монитора**

**Две камеры, два монитора, блок памяти**


### Две камеры, четыре монитора



### Две камеры, четыре монитора, блок памяти



## ТЕХНИЧЕСКОЕ ОБСЛУЖИВАНИЕ

Техническое обслуживание осуществляется после отключения питания видеодомофона. Очистка наружной поверхности видеодомофона, и блока видеокамеры производится мыльным раствором и мягкой тканью. Не допускается очистка внешней поверхности оборудования бензином, растворителями и абразивными веществами, а так же попадание в него влаги.

### КОМПЛЕКТ ПОСТАВКИ.

В комплект поставки НА-300/НАС-300 входит:	шт.
Видеодомофон	1
Трубка видеодомофона	1
Кронштейн видеодомофона для крепления к стене	1
Саморезы для крепления кронштейна к стене	2
Винт крепления скобы к видеодомофону	1
Инструкция по эксплуатации на русском языке	1

### ГАРАНТИИ ИЗГОТОВИТЕЛЯ

Предприятие-изготовитель гарантирует работу изделия в течение 12 месяцев с момента реализации при соблюдении условий монтажа и эксплуатации, изложенных в настоящем руководстве. При отсутствии документов, подтверждающих дату реализации, гарантийный срок исчисляется от даты изготовления.

Гарантийный ремонт не производится, если устройство вышло из строя вследствие несоблюдения указаний, приведенных в настоящем руководстве, наличии механических повреждений, нарушении гарантийных пломб.

### СВИДЕТЕЛЬСТВО О РЕАЛИЗАЦИИ

Изделие реализовано

---

наименование торговой организации

Подпись \_\_\_\_\_

Дата реализации

« \_\_\_\_ » \_\_\_\_\_ 200\_\_

МП