

ИСО 9001



КОНТРОЛЛЕР ДВУХПРОВОДНОЙ ЛИНИИ СВЯЗИ

"С2000-КДЛ"

Руководство по эксплуатации

АЦДР.426469.012 РЭ

СОДЕРЖАНИЕ

1	Описание и работа изделия.....	4
1.1	Назначение изделия	4
1.2	Характеристики.....	5
1.3	Двухпроводная линия связи. Зоны. Адресные устройства.....	9
1.4	Системные параметры конфигурации	21
1.5	Релейные устройства. Выходы	22
1.6	Клапаны.	27
1.7	Считыватель. Ключи	31
1.8	Световая и звуковая сигнализация.....	32
1.9	Состав изделия	36
1.10	Устройство и работа изделия.....	36
1.11	Средства измерения, инструменты и принадлежности.....	37
1.12	Маркировка и пломбирование.....	37
1.13	Упаковка	38
2	Использование по назначению.....	38
2.1	Подготовка изделия к использованию.....	38
2.2	Использование изделия	43
2.3	Задание адресов АУ	44
3	Техническое обслуживание.....	46
3.1	Проверка технического состояния изделия.....	46
3.2	Проверка работы в режиме "Диагностика"	47
4	Текущий ремонт.....	48
5	Хранение.....	48
6	Транспортирование	49
7	Гарантии изготовителя (поставщика).....	49
8	Сведения о сертификации изделия	50
9	Сведения об изготовителе	50
	ПРИЛОЖЕНИЕ А Габаритные и установочные размеры контроллера	51
	ПРИЛОЖЕНИЕ Б Структурная схема контроллера	52
	ПРИЛОЖЕНИЕ В Схема электрическая подключения контроллера при эксплуатации	53
	ПРИЛОЖЕНИЕ Г Схема электрическая подключения контроллера при общей проверке ...	54
	ПРИЛОЖЕНИЕ Д Отличия контроллера и совместимость с другим оборудованием и программным обеспечением.....	55
10	Свидетельство о приемке и упаковывании.....	60

Настоящее руководство по эксплуатации предназначено для изучения принципов работы и эксплуатации контроллера двухпроводной линии связи "С2000-КДЛ". В приложении Д приведена сводная таблица совместимости версий "С2000-КДЛ", устройств и программного обеспечения. Конфигурирование "С2000-КДЛ" необходимо производить с персонального компьютера, используя программу **uprog.exe**. Наиболее позднюю версию программы **uprog.exe** можно получить на нашем сайте <http://bolid.ru>. Если контроллер применяется в соответствии с требованиями ДСТУ EN 54-18:2009, то следует использовать только пожарные и технологические типы зон, во всех остальных случаях использования контроллера могут применяться все возможные типы зон. Данное руководство по эксплуатации соответствует версии программного обеспечения "С2000-КДЛ" v2.01.

1 Описание и работа изделия

1.1 Назначение изделия

1.1.1 Контроллер двухпроводной линии связи "С2000-КДЛ" (в дальнейшем – контроллер), входящий в состав системы передачи извещений "СПИ-2000А" АЦДР.425621.001 интегрированной системы охраны "Орион", предназначен для охраны объектов от проникновения и пожаров путем контроля состояния адресных зон (зон), которые могут быть представлены адресными охранными, пожарными и охранно-пожарными извещателями и/или контролируемыми цепями (КЦ) адресных расширителей (АР), управления выходами адресных сигнально-пусковых блоков, включенных параллельно в двухпроводную линию связи (ДПЛС), выдачи тревожных извещений при срабатывании извещателей или нарушении КЦ АР на пульт контроля и управления "С2000" (ПКУ) (версии 1.20 и выше) или компьютер по интерфейсу RS-485, также для локального управления собственными адресными зонами и централизованным управлением зонами, входящими в состав разделов системы.

Возможность работы по интерфейсу RS-485 позволяет использовать контроллер в интегрированной системе охраны "Орион".

Встроенные тактики работы контроллера также позволяют использовать его в инженерных системах (учет расхода ресурсов, управления исполнительными устройствами, терморегулирования).

1.1.2 В двухпроводную линию связи могут быть включены следующие адресные устройства (АУ), дополнительные устройства, а также их исполнения:

- адресный расширитель "С2000-АР1" (АР1);
- адресный расширитель "С2000-АР2" (АР2);
- адресный расширитель "С2000-АР8" (АР8);
- пожарный дымовой оптико-электронный адресно-аналоговый извещатель "ДИП-34А";
- пожарный тепловой максимально-дифференциальный адресно-аналоговый извещатель "С2000-ИП";
- пожарный ручной адресный извещатель "ИПР 513-3А";
- охранный поверхностный звуковой адресный извещатель "С2000-СТ";
- охранный объёмный оптико-электронный адресный извещатель "С2000-ИК";
- охранный комбинированный объёмный оптико-электронный и акустический адресный извещатель "С2000-СТИК";
- охранный объёмный потолочный оптико-электронный адресный извещатель "С2000-ПИК";
- охранный совмещённый объёмный оптико-электронный и поверхностный звуковой адресный "С2000-ПИК-СТ";
- охранный поверхностный оптико-электронный адресный извещатель "С2000-ШИК";
- охранный магнитоконтактный адресный извещатель "С2000-СМК";

- охранный магнитоконтактный адресный извещатель "С2000-СМК Эстет";
- охранный поверхностный вибрационный адресный извещатель "С2000-В";
- тревожная адресная кнопка "С2000-КТ";
- адресный измеритель влажности и температуры "С2000-ВТ";
- адресный счетчик расхода "С2000-АСР2" (АСР);
- адресный счетчик расхода "С2000-АСР8" (АСР);
- адресный сигнально-пусковой релейный блок "С2000-СП2" (СП2);
- адресный сигнально-пусковой блок "С2000-СП4" (СП4);
- блок разветвительно-изолирующий "БРИЗ", "БРИЗ исп.01" (БРИЗ).

1.1.3 Контроллер обладает возможностью индикации на встроенных световых индикаторах:

- состояния контроллера;
- состояния обмена по ДПЛС и по интерфейсу RS-485.

1.1.4 Контроллер обладает возможностью работы в составе подсистемы передачи извещений СПИ-2000А интегрированной системы охраны "Орион" с выдачей извещений и приемом команд по интерфейсу RS-485 с пульта контроля и управления "С2000" (ПКУ) версии 1.10 и выше, с компьютера через ПКУ "С2000" или преобразователь/повторитель интерфейсов "С2000-ПИ", или через преобразователь интерфейсов с гальванической развязкой (ПИ-ГР).

1.1.5 Контроллер предназначен для установки внутри охраняемого объекта и рассчитан на круглосуточный режим работы.

1.1.6 Конструкция контроллера не предусматривает его использование в условиях воздействия агрессивных сред, пыли, а также во взрывопожароопасных помещениях.

1.1.7 Степень защиты оболочки по ГОСТ 14254-96 (IEC 529-89) – IP30, при условии выполнения требований размещения п.2.1.3.1 а).

1.1.8 По устойчивости к механическим воздействиям исполнение контроллера соответствует категории размещения 03 по ОСТ 25 1099-83.

1.1.9 По устойчивости к климатическим воздействиям контроллер выпускается в исполнении 3 по ОСТ 25 1099-83, но для работы при температуре от 243 до 323 К (от минус 30 до +55 °С).

1.1.10 Контроллер не выдает ложных извещений при воздействии внешних электромагнитных помех третьей степени жёсткости по ГОСТ Р 50009.

1.1.11 Радиопомехи, создаваемые контроллером, не превышают значений, указанных в ГОСТ Р 50009.

1.1.12 Время технической готовности контроллера к работе после включения питания – не более 15 с.

1.1.13 Средняя наработка контроллера на отказ – не менее 40000 ч, что соответствует вероятности безотказной работы 0,97 за 1000 ч.

1.1.14 Вероятность возникновения отказа, приводящего к ложному срабатыванию контроллера, не более 0,01 за 1000 ч.

1.1.15 Средний срок службы контроллера – 10 лет.

1.1.16 Масса контроллера – не более 0,3 кг.

1.1.17 Габаритные размеры контроллера – 156×107×39 мм.

1.2 Характеристики

1.2.1 Напряжение питания контроллера от внешнего источника питания постоянного тока – от 10,2 до 28,4 В (например, "РИП-12", "РИП-24" и т.п.). Количество вводов питания – 2.

1.2.2 Потребляемая мощность контроллером – не более 4 Вт.

1.2.3 Потребляемый ток контроллером при питании от источника с выходным напряжением **12 В**:

- а) максимальное значение – не более 400 мА;
- б) типовое значение при отключенных АУ – 80 мА;
- в) типовое значение при подключенных 127 АУ с потреблением 0,5 мА каждое – 160 мА.

1.2.4 Потребляемый ток контроллером при питании от источника с выходным напряжением **24 В**:

- а) максимальное значение – не более 200 мА;
- б) типовое значение при отключенных АУ – 40 мА;
- в) типовое значение при подключенных 127 АУ с потреблением 0,5 мА каждое – 80 мА.

1.2.5 Контроллер обеспечивает питание всех подключенных АУ суммарным токопотреблением до 64 мА.

1.2.6 Максимальный выходной ток ДПЛС – не более 100 мА.

1.2.7 Количество адресуемых зон (адресных извещателей и КЦ адресных расширителей, входов адресных счетчиков расхода, выходов реле сигнально-пусковых блоков), подключаемых к контроллеру по двухпроводной линии связи (информационная емкость), – 127.

1.2.8 Количество подключаемых считывателей электронных ключей Touch Memory, Proximity-карт или PIN-кода с выходным интерфейсом Touch Memory (1-Wire, µ-LAN), Wiegand или АВА-TrackII – 1.

1.2.9 Контроллер обеспечивает управление двумя светодиодами (одним двухцветным светодиодом) считывателя. Уровни управления соответствуют логическим уровням "+5 В КМОП". При прямом подключении светодиодов контроллер ограничивает ток через светодиоды на уровне 10 мА.

1.2.10 Контроллер обеспечивает управление звуковым сигнализатором считывателя. Уровни управления соответствуют логическим уровням "+5 В КМОП".

1.2.11 Емкость памяти кодов ключей Touch Memory (Proximity-карт, PIN-кодов) – 512.

1.2.12 Расстояние от контроллера до считывателя – не более 100 м.

1.2.13 Длина двухпроводной линии связи – не более 600 м при сечении жил проводов 0,75 мм² (диаметр жил не менее 0,9 мм) в режиме максимальной нагрузки в конце линии.

1.2.14 Контроллер может функционировать в следующих режимах работы:

- "Дежурный";
- "Диагностика" (см. п. 3.2).

1.2.15 Контроллер различает следующие состояния АУ, в зависимости от типа АУ и заданного типа зоны:

- "Норма" – нет нарушения или неисправности зоны;
- "Тревога" – произошло детектирование нарушения зоны;
- "Пожар" – произошло детектирование возгорания в зоне;
- "Запылённость" – запыление дымовой камеры;
- "Неисправность" – внутренняя неисправность АУ;
- "Обрыв" – произошел обрыв КЦ зоны;
- "Короткое замыкание" – произошло короткое замыкание КЦ зоны;
- "Вскрытие корпуса" – произошло вскрытие корпуса АУ;
- "Восстановление корпуса" – произошло восстановление целостности корпуса АУ;
- "Сброс прибора" – было прервано питание или перезапуск программы АУ;
- "Некорректный ответ" – от АУ приходит постоянный некорректный ответ;
- "Неустойчивый ответ" – от АУ приходит неустойчивый ответ;
- "Подключен" – произошло подключение АУ;
- "Нет связи ДПЛС1" – потерял контакт по ветви ДПЛС1;

- "Нет связи ДПЛС2" – потерян контакт по ветви ДПЛС2;
- "Отключен" – произошло отключение АУ;

и состояние двухпроводной линии связи:

- "Норма";
- "Короткое замыкание";
- "Нет связи ДПЛС1" – потерян контакт по ветви ДПЛС1;
- "Нет связи ДПЛС2" – потерян контакт по ветви ДПЛС2;
- "Авария ДПЛС".

1.2.16 Контроллер обеспечивает передачу тревожных извещений и информации о состоянии контроллера по интерфейсу RS-485, а также выполнение поступающих от сетевого контроллера (ПКУ "С2000" или компьютера) команд.

1.2.17 Контроллер передает по интерфейсу RS-485 с указанием времени и даты следующие сообщения:

- "Снятие зоны";
- "Задержка взятия зоны";
- "Взятие зоны";
- "Невзятие зоны";
- "Нарушение снятой зоны";
- "Восстановление снятой зоны";
- "Обрыв ШС или КЦ зоны";
- "Короткое замыкание ШС или КЦ зоны";
- "Зона отключена";
- "Зона подключена";
- "Внимание в зоне";
- "Пожар в зоне";
- "Тревога в зоне";
- "Тревога входа в зоне";
- "Тихая тревога в зоне";
- "Тревога взлома" ("Корпус контроллера или извещателя открыт");
- "Восстановление контроля взлома" ("Корпус контроллера или извещателя закрыт");
- "Ошибка параметров зоны";
- "Требуется обслуживание зоны";
- "Неисправность";
- "Тест извещателя";
- "Включение режима тестирования";
- "Выключение режима тестирования";
- "Ненорма охранной зоны";
- "Восстановление охранной зоны";
- "Нарушение технологической зоны";
- "Восстановление технологической зоны";
- "Повышение температуры";
- "Температура в норме";
- "Понижение температуры";
- "Повышение уровня";
- "Уровень в норме";
- "Понижение уровня";
- "Обрыв цепи выхода";
- "Короткое замыкание цепи выхода";

- "Восстановление цепи выхода";
- "Выход отключен";
- "Выход подключен";
- "Изменение состояния выхода";
- "Исполнительное устройство в рабочем состоянии";
- "Исполнительное устройство в исходном состоянии";
- "Отказ исполнительного устройства";
- "Ошибка исполнительного устройства";
- "Ручное включение исполнительного устройства";
- "Ручное выключение исполнительного устройства";
- "Идентификация хозоргана";
- "Доступ запрещен";
- "Доступ отклонён";
- "Некорректный ответ АУ";
- "Неустойчивый ответ АУ";
- "Нет связи ДПЛС1";
- "Нет связи ДПЛС2";
- "Восстановление связи ДПЛС1";
- "Восстановление связи ДПЛС2";
- "Короткое замыкание ДПЛС";
- "Авария ДПЛС";
- "Восстановление ДПЛС";
- "Сброс";
- "Неисправность источника питания";
- "Восстановление источника питания";
- "Ошибка теста".

Если с момента какого-либо события до момента его передачи прошло более 1 мин (нарушение связи по интерфейсу RS-485), то событие передается с указанием фактического времени и даты по внутренним часам контроллера. Синхронизация хода внутренних часов в контроллере осуществляется по команде "Синхронизация времени" (обычно при каждой смене часа).

1.2.18 Контроллер обеспечивает буферизацию событий, передаваемых по интерфейсу RS-485. Размер буфера – 512 событий.

1.2.19 Контроллер обеспечивает выполнение следующих команд, приходящих по интерфейсу RS-485:

- "Запись конфигурации";
- "Присвоение сетевого адреса";
- "Взятие/снятие зоны";
- "Сброс тревоги";
- "Запрос протокола" (Передать состояние всех зон);
- "Синхронизация времени";
- "Управление локальным программированием";
- "Управление режимами";
- "Управление тестированием";
- "Управление выходами";
- "Запрос параметров зоны".

Команда "Запрос параметров зоны" позволяет читать различную информацию о зонах, например, "Чтение АЦП" позволяет считать текущее значение параметра, измеряемого датчиком

адресных и адресно-аналоговых извещателей, значение возвращается контроллером в условных единицах (диапазон от 0 до 254) для дымовых адресно-аналоговых извещателей, в °С для тепловых адресно-аналоговых извещателей и % относительной влажности для влагоизмерительных. Если "Чтение АЦП" производится для типов зон 1-7, то значение 255 указывает на отсутствие возможности передачи аналогового значения АУ.

"Управление локальным программированием" позволяет программировать АУ, например, задавать адрес АУ.

"Управление тестированием". Данная команда позволяет управлять тестированием зон по следующим алгоритмам:

а) Для "ДИП-34А" и "С2000-ИП" с поддержкой ДПЛС_2.хх. При совершении действия тестирования (поднесения магнита, нажатия кнопки или воздействия лазерного тестера) формируется по данной зоне сообщение "Тест извещателя". Для проверки функционирования системы по событию "Пожар" необходимо либо произвести воздействие на извещатель дымом или аэрозолем, либо перевести зону в режим тестирования.

б) Для *охранных извещателей*. Как правило, при штатной работе охранных извещателей индикацию необходимо отключать либо удалением соответствующей перемычки, либо установкой значения "Индикация АУ запрещена" конфигурационного параметра "**Управление индикацией АУ**" (см. п. 1.3.6). Но при проведении настройки и тестирования требуется видеть реакцию извещателя на воздействие (например, на перемещение). Для этого надо снять зону с охраны и перевести её в режим тестирования, тогда индикация извещателя будет соответствовать эксплуатационной документации, а также при нарушении будет сформировано сообщение "Тест извещателя". Данный режим тестирования применим и ко всем охранным типам зон. Для возможности управления индикацией неадресных извещателей сторонних производителей мы рекомендуем применять адресный расширитель "С2000-АР1 исп.04".

в) Для блоков "С2000-СП4". В данных АУ есть возможность подключения тестовой кнопки для ручной проверки работоспособности клапана. Для санкционированного использования тестовой кнопки необходимо перевести "С2000-СП4" в режим тестирования.

Режим тестирования включается на время, которое указывается пользователем при подаче команды перехода в данный режим. Максимальное время тестирования – 2,2 часа.

Для правильной индикации тестирования извещатель должен быть переведён в режим возможности индикации в автономном режиме. Например, должна быть установлена перемычка или набрана соответствующая комбинация на датчике вскрытия корпуса извещателя и т.д.

1.2.20 Для настройки на конкретный вариант использования контроллер обеспечивает программирование ряда параметров, хранящихся в энергонезависимой памяти.

Контроллер имеет три группы конфигурационных параметров:

- 1) системные;
- 2) параметры АУ, зон и реле;
- 3) параметры кодов ключей и уровней доступа.

1.3 Двухпроводная линия связи. Зоны. Адресные устройства

1.3.1 Для нормального функционирования контроллера, в соответствии со спецификой применения (охранная или пожарная сигнализации, управления инженерными системами и т.д.), необходимо проверить соответствие и изменить, в случае необходимости, значения конфигурационных параметров, а также задать типы используемых АУ по конкретным адресам.

Один адрес в ДПЛС может быть зоной, выходом или клапаном, в зависимости от заданного типа АУ.

Зона – это элементарная составляющая системы. Физически зона может быть представлена извещателем (охранным или пожарным), контролируемой цепью АР или АСР.

Выход – это релейный выход СП2.

Клапан – это группа адресов, занятых СП4 и используемых для управления клапанами дымоудаления, огнезащиты и т.д.

1.3.2 Работа по двухпроводной линии связи разделяется на два режима:

- "Инициализация";
- "Дежурный опрос".

1.3.3 После подачи напряжения питания или после внутреннего сброса программы контроллер входит в режим инициализации ДПЛС. В данном режиме производится первоначальное питание АУ и сбор информации о заданных и действительно подключенных АУ.

Во время сбора информации происходит запрос типов устройств по всему (от 1 до 127) диапазону адресов. Если тип подключенного АУ не соответствует типу АУ, заданного при конфигурировании, а также, если тип зоны не соответствует типу АУ, то данная зона переводится в состояние "Ошибка параметров зоны" с передачей сообщения по RS-485 интерфейсу.

1.3.4 При дежурном опросе, независимо от состояния зоны, проводится контроль наличия связи и состояния АУ, которые в данный момент подключены. Также контроллер периодически производит поиск устройств по незанятым адресам, при этом поиск по адресам с заданными в базе данных контроллера типами АУ проходит с большим приоритетом, чем по адресам, по которым тип АУ не задан.

1.3.5 Выходные цепи ДПЛС конструктивно выполнены в виде двух выходов – ДПЛС1 и ДПЛС2. Данная организация позволяет формировать топологию разводки ДПЛС "кольцо".

Использование топологии ДПЛС "кольцо" определяется конфигурационным параметром контроллера – **"Кольцевая топология ДПЛС"**.

Топология "кольцо" позволяет определять места неисправности ДПЛС. В случае обрыва ДПЛС контроллер сформирует сообщения "Нет связи ДПЛС1" и/или "Нет связи ДПЛС2". Для зон, с АУ которых отсутствует связь по одному из выходов ДПЛС, будут установлены соответствующие состояния. После возобновления обмена с АУ по ДПЛС1 и/или ДПЛС2 будут сформированы сообщения "Восстановление связи ДПЛС1" и/или "Восстановление связи ДПЛС2".

Для локализации короткозамкнутых участков ДПЛС необходимо использовать блоки разветвительно-изолирующие "БРИЗ". Также данные блоки рекомендованы к использованию при организации ответвлений ДПЛС, для исключения влияния возможных неисправностей ДПЛС на другие участки. При возникновении короткого замыкания участок цепи между двумя БРИЗами (в кольце) или после БРИЗа отключается, контроллер формирует сообщения "Нет связи ДПЛС1" и/или "Нет связи ДПЛС2". При восстановлении ДПЛС БРИЗ автоматически восстановит соединение изолированных участков и контроллер сформирует сообщения "Восстановление связи ДПЛС1" и/или "Восстановление связи ДПЛС2".

Если связь с АУ отсутствует по двум выходам ДПЛС, то зона переводится в состояние "Зона отключена". При этом контроллер запоминает предыдущее состояние зоны, и при обнаружении по одному из выходов ДПЛС АУ с данным адресом (его последующем подключении) состояние зоны будет восстановлено. Например, если до отключения АУ зона была в состоянии "Взято", то при восстановлении связи с АУ зона перейдет в состояние "Взято".

1.3.6 Каждая зона имеет ряд конфигурационных параметров. Описания данных параметров приведены в таблице 1.

Таблица 1 Параметры конфигурации (атрибуты) зон

Наименование параметра	Описание функции	Диапазон допустимых значений	Заводское значение
1 Тип зоны	Определяет тактику контроля зон и класс включаемых адресных устройств (охранное или пожарное устройство; тепловые или дымовые извещатели)	1 – Пожарный дымовой 2 – Пожарный комбинированный 3 – Пожарный тепловой 4 – Охранный 5 – Охранный с блокировкой 6 – Технологический 7 – Входной 8 – Дымовой адресно-аналоговый 9 – Тепловой адресно-аналоговый 10 – Тепловой термостатический 11 – Тревожный 13 – Счетный 15 – Влагоизмерительный	5
2 Автоматическое перевзятие	Автоматический переход из состояния "Невзятие" в состояние "Взято" при восстановлении зоны	Вкл./выкл.	Выкл.
3 Автоперевзятие из тревоги	После перехода в одно из состояний "Тревога", "Пожар", "Внимание" и при восстановлении нормального состояния осуществляется перевод зоны в состояние "Взято"	Вкл./выкл.	Выкл.
4 Контроль в снятом состоянии	Для зон 4-го, 5-го, 7-го и 11-го типов при нахождении в состоянии "Снято" будет передаваться изменение состояния	Вкл./выкл.	Выкл.
5 Без права снятия	Зона постоянно находится в состоянии "Взято", и её невозможно снять с охраны	Вкл./выкл.	Выкл.
6 Групповое взятие/снятие	По команде "Групповое взятие" ("Групповое снятие") все зоны с этим атрибутом берутся на охрану (снимаются с охраны) одновременно	Вкл./выкл.	Выкл.
7 Задержка взятия на охрану	Взятие зоны на охрану осуществляется через заданное время после команды взятия	0...255 с	0
8 Время восстановления зоны	Время, в течение которого зона 6-го типа должна быть в норме для восстановления из состояния "Неисправность технологической зоны", а также отработки установленных тактик "Автоперевзятие из тревоги", "Контроль в снятом состоянии"	0...255 с	0

Таблица 1 (продолжение)

Наименование параметра	Описание функции	Диапазон допустимых значений	Заводское значение
9 Время задержки перехода в тревогу	По окончании данного времени зона 7-го типа перейдет из состояния "Тревога входа" в состояние "Тревога"	0...255 с	0
10 Дневной порог "Пожар"	Уровень задымленности для извещения "Пожар" в условных единицах для временной зоны "День"	90...120	100
11 Дневной порог "Внимание"	Уровень задымленности для извещения "Внимание" в условных единицах для временной зоны "День"	70...90	80
12 Ночной порог "Пожар"	Уровень задымленности для извещения "Пожар" в условных единицах для временной зоны "Ночь"	80...100	90
13 Ночной порог "Внимание"	Уровень задымленности для извещения "Внимание" в условных единицах для временной зоны "Ночь"	70...80	70
14 Порог "Запылён" (только для 8-го типа)	Порог уровня запылённости дымовой камеры извещателя в условных единицах	10...60	50
15 Температура "Пожар"	Значение температуры в °С для извещения "Пожар"	+54...+85 °С	54
16 Температура "Внимание"	Значение температуры в °С для извещения "Внимание"	0...+81 °С	50
17 Порог понижения температуры	Значение температуры в °С для извещения "Понижение температуры"	Минус 55...+125 °С	20
18 Порог повышения температуры	Значение температуры в °С для извещения "Повышение температуры"	Минус 55...+125 °С	22
19 Порог понижения влажности	Значение относительной влажности в % для извещения "Понижение уровня"	0...100 %	60
20 Порог повышения влажности	Значение относительной влажности в % для извещения "Повышение уровня"	0...100 %	70
21 Управление индикацией АУ	0 – индикация АУ запрещена; 1 – управление индикацией автономное, отражающее состояние АУ; 2 – управление индикацией от контроллера в зависимости от состояния зоны	0...2	1
22 Экономичный режим	В зависимости от состояния зоны (например, в состоянии "Снято") перевод АУ в режим пониженного токопотребления	Вкл./выкл.	Выкл.

Таблица 1 (продолжение)

Наименование параметра	Описание функции	Диапазон допустимых значений	Заводское значение
23 Счетный порог	Минимально значимое количество импульсов, по достижении которого контроллер запрашивает значение подсчитанных импульсов у АСР	0...65535	1000
24 Время интегрирования счетчика	Время интегрирования для фильтрации в КЦ АСР помех, с частотой более высокой, чем частота счетных импульсов	0,5...127,5 мс	1
25 Время перехода "НОЧЬ-ДЕНЬ" (только для 8-го типа)	Время перехода из временной зоны "НОЧЬ" во временную зону "ДЕНЬ", (ЧЧ:ММ)	00:00...23:59	09:00
26 Время перехода "ДЕНЬ-НОЧЬ" (только для 8-го типа)	Время перехода из временной зоны "ДЕНЬ" во временную зону "НОЧЬ", (ЧЧ:ММ)	00:00...23:59	21:00

Тип зоны указывает контроллеру тактику работы зоны и класс включаемых в зону извещателей. В контроллере поддерживается 13 типов зон, разделенных по функциональности на четыре группы: *пожарная, охранная, технологическая* и *счётная*.

При использовании адресных извещателей состояние зон зависит от изменения измеряемой величины (оптическая плотность, температуры и т.д.). В случае использования АР изменение сопротивления КЦ приводит к соответствующему состоянию зоны, согласно таблице 2.

Таблица 2 Интерпретация состояния КЦ АР контроллером

Тип зоны	Состояния КЦ				
	"Норма"	"Тревога"	"Обрыв"	"Короткое замыкание"	"Вскрытие корпуса"
1	"Взято"	"Обрыв в зоне"	"Обрыв в зоне"	"Пожар"	–
2	"Взято"	"Пожар"	"Обрыв в зоне"	"Короткое замыкание в зоне"	–
3	"Взято"	"Короткое замыкание в зоне"	"Пожар"	"Короткое замыкание в зоне"	–
4	"Взято"	"Тревога"	"Тревога"	"Тревога"	–
5	"Взято"	"Тревога"	"Тревога"	"Тревога"	"Тревога"
6	"Норма"	"Неисправность"	"Неисправность"	"Неисправность"	–
7	"Взято"	"Тревога входа"	"Тревога входа"	"Тревога входа"	"Тревога"
11	"Взято"	"Тихая тревога"	"Тихая тревога"	"Тихая тревога"	"Тихая тревога"

Примечание – Состояние КЦ "Тревога" существует только у "С2000-АР2" и "С2000-АР8". Все состояния КЦ приведены для зон, находящихся в состоянии "Взято", кроме 6-го типа зоны.

Тип 1 – "Пожарный дымовой".

В зону можно включать пожарные дымовые оптико-электронные адресно-аналоговые извещатели – "ДИП-34А".

Помимо извещателей ДИП-34А можно включать адресные расширители С2000-АР1 для подключения дымовых пожарных извещателей с выходом типа «сухой контакт», С2000-АР2 и С2000-АР8 для подключения линейных тепловых извещателей.

Возможные состояния зоны:

- "Взято" – зона в норме и полностью контролируется;
- "Снято" – зона в норме, контролируются только неисправности;
- "Задержка взятия" – зона находится в состоянии задержки взятия на охрану;
- "Невзятие" – контролируемый параметр АУ был не в норме на момент взятия на охрану;
- "Пожар" – адресный извещатель зафиксировал превышение концентрации дыма, для расширителей см. таблицу 2;
- "Обрыв" – см. таблицу 2;
- "Неисправность пожарного оборудования" – неисправен измерительный канал "ДИП-34А";
- "Требуется обслуживание" – превышен внутренний порог автокомпенсации запылённости дымовой камеры "ДИП-34А".

Тип 2 – "Пожарный комбинированный".

Данный тип зоны предназначен для использования адресных расширителей "С2000-АР2" и "С2000-АР8", у которых контроллером будут распознаваться такие состояния КЦ, как "Норма", "Пожар", "Обрыв" и "Короткое замыкание".

Возможные состояния зоны:

- "Взято" – зона в норме и полностью контролируется;
- "Снято" – зона в норме, контролируются только неисправности;
- "Задержка взятия" – зона находится в состоянии задержки взятия на охрану;
- "Невзятие" – контролируемый параметр АУ был не в норме на момент взятия на охрану;
- "Пожар" – см. таблицу 2;
- "Обрыв" – см. таблицу 2;
- "Короткое замыкание" – см. таблицу 2.

Тип 3 – "Пожарный тепловой".

В зону можно включать:

- а) адресные пожарные тепловые извещатели – "С2000-ИП";
- б) АР;
- в) адресные пожарные ручные извещатели – "ИПР 513-3А".

Возможные состояния зоны:

- "Взято" – зона в норме и полностью контролируется;
- "Снято" – зона в норме, контролируются только неисправности;
- "Невзятие" – контролируемый параметр АУ был не в норме на момент взятия на охрану;
- "Задержка взятия" – зона находится в состоянии задержки взятия на охрану;
- "Пожар" – адресный тепловой извещатель зафиксировал изменение или превышение значения температуры, соответствующие условию перехода в режим "Пожар" (максимально-дифференциальный режим); адресный ручной извещатель переведен в состояние "Пожар" (разбитие стекла); для АР см. таблицу 2;
- "Короткое замыкание" – см. таблицу 2;
- "Неисправность пожарного оборудования" – неисправен измерительный канал адресного теплового извещателя.

Тип 4 – "Охранный".

В зону можно включать:

- а) охранный магнитоконтактный адресный извещатель "С2000-СМК";
- б) охранный магнитоконтактный адресный извещатель "С2000-СМК Эстет";
- в) АР2.

Возможные состояния зоны:

- "Взято" – зона в норме и полностью контролируется;
- "Снято" – зона в норме (см. **"Контроль в снятом состоянии"**); отсутствуют неисправности;
- "Нарушение снятой зоны" – зона нарушена в состоянии "Снято" (при включенном параметре **"Контроль в снятом состоянии"**);
- "Неисправность" – неисправность АУ;
- "Задержка взятия" – зона находится в состоянии задержки взятия на охрану;
- "Невзятие" – контролируемый параметр АУ был не в норме на момент взятия на охрану;
- "Тревога" – адресные извещатели зафиксировали тревожное состояние (разбитие стекла, изменение инфракрасного поля); разомкнулись контакты "С2000-СМК"; произошла неисправность АУ; в состоянии "Взято" произошла неисправность АУ; для АР см. таблицу 2.

Тип 5 – "Охранный с контролем блокировки".

В зону можно включать:

- а) охранный поверхностный звуковой адресный извещатель "С2000-СТ";
- б) охранные объёмные оптико-электронные адресные извещатели "С2000-ИК";
- в) охранный комбинированный объёмный оптико-электронный и акустический адресный извещатель "С2000-СТИК";
- г) охранный объёмный потолочный оптико-электронный адресный извещатель "С2000-ПИК";
- д) охранный совмещённый объёмный оптико-электронный и поверхностный звуковой адресный "С2000-ПИК-СТ";
- е) охранный поверхностный оптико-электронный адресный извещатель "С2000-ШИК";
- ж) охранный магнитоконтактный адресный извещатель "С2000-СМК";
- з) охранный магнитоконтактный адресный извещатель "С2000-СМК Эстет";
- и) охранный поверхностный вибрационный адресный извещатель "С2000-В";
- к) тревожная адресная кнопка "С2000-КТ";
- л) АР.

Возможные состояния зоны:

- "Взято" – зона в норме и полностью контролируется;
- "Снято" – зона в норме (см. **"Контроль в снятом состоянии"**); закрыт корпус АУ, контакты "Блокировка" "С2000-АР1" замкнуты, отсутствуют неисправности;
- "Тревога взлома" – в состоянии "Снято", "Невзятие" или "Задержка взятия" открыт корпус извещателя или АР, разомкнуты контакты "Блокировка" "С2000-АР1";
- "Нарушение снятой зоны" – зона нарушена (при включенном параметре **"Контроль в снятом состоянии"**);
- "Неисправность" – неисправность АУ;
- "Задержка взятия" – зона находится в состоянии задержки взятия на охрану;
- "Невзятие" – контролируемый параметр АУ был не в норме на момент взятия на охрану;
- "Тревога" – адресные извещатели зафиксировали тревожное состояние (разбитие стекла, изменение инфракрасного поля), разомкнулись контакты "С2000-СМК"; открыт корпус извещателя; в состоянии "Взято" произошла неисправность АУ; для АР см. таблицу 2.

Тип 6 – "Технологический".

Технологическая зона предназначена для контроля состояния двери в системах управления газовым пожаротушением, контроля состояния, срабатывания и исправности пожарного оборудования, для блокирования исполнения тактик, связанных с управлением системами автоматического пожаротушения, а также для контроля состояния оборудования и извещателей, не связанных непосредственно с охранной и пожарной сигнализацией.

В зону можно включать любые адресные устройства, кроме адресного счетчика расхода "С2000-АСР2" и адресного измерителя влажности и температуры "С2000-ВТ".

Возможные состояния зоны:

- "Норма технологической зоны";
- "Нарушение технологической зоны" – нарушены состояния извещателей или КЦ АР (см. таблицу 2).

Переход в состояние "Нарушение технологической зоны" из "Норма технологической зоны" происходит после нарушения извещателей или КЦ АР (см. таблицу 2), а восстановление – после того как зона будет непрерывно в норме в течение времени, равного значению параметра **"Время восстановления зоны"**.

Тип 7 – "Входной".

В зону можно включать:

- а) охранные объёмные оптико-электронные адресные извещатели "С2000-ИК";
- б) охранный комбинированный объёмный оптико-электронный и акустический адресный извещатель "С2000-СТИК";
- в) охранный объёмный потолочный оптико-электронный адресный извещатель "С2000-ПИК";
- г) охранный совмещённый объёмный оптико-электронный и поверхностный звуковой адресный "С2000-ПИК-СТ";
- д) охранный поверхностный оптико-электронный адресный извещатель "С2000-ШИК";
- е) охранные магнитоконтактные адресные извещатели "С2000-СМК" и "С2000-СМК Эстет";
- ж) АР.

Возможные состояния зоны:

- "Взято" – зона в норме и полностью контролируется;
- "Снято" – зона в норме (см. **"Контроль в снятом состоянии"**); закрыт корпус АУ, контакты "Блокировка" "С2000-АР1" замкнуты, отсутствуют неисправности;
- "Тревога взлома" – в состоянии "Снято", "Невзятие" или "Задержка взятия" открыт корпус извещателя или АР;
- "Нарушение снятой зоны" – зона нарушена (при включенном параметре **"Контроль в снятом состоянии"**);
- "Неисправность" – неисправность АУ;
- "Задержка взятия" – зона находится в состоянии задержки взятия на охрану;
- "Невзятие" – контролируемый параметр АУ был не в норме на момент взятия на охрану;
- "Тревога входа" – зафиксировано нарушение адресных извещателей; разомкнулись контакты "С2000-СМК"; для АР см. таблицу 2;
- "Тревога" – после "Тревоги входа" истекло **"Время задержки перехода в тревогу"**; в состоянии "Взято" произошла неисправность АУ.

Логика работы и параметры охранной входной зоны аналогичны 5-му типу зоны, за исключением того, что нарушение взятия на охрану зоны переводит ее сначала в состояние "Тревога входа в зоне". Если по истечении **"Времени задержки перехода в Тревогу"** не будут приняты меры для снятия (или взятия), то зона перейдет в состояние "Тревога". Если **"Время**

задержки перехода в тревогу" имеет нулевое значение, то при нарушении зоны состояние "Тревога входа" будет пропущено, и зона перейдет в состояние "Тревога".

Пока зона находится в состоянии "Тревога входа", включения реле по программам общего назначения (программы 1 – 8), а также по программе "Сирена" (программа 12) не происходит.

Тип 8 – "Дымовой адресно-аналоговый".

В зону можно включать пожарные дымовые оптико-электронные адресно-аналоговые извещатели – "ДИП-34А", "ДИП-34А исп.01", "ДИП-34А исп.02".

Контроллер в дежурном режиме работы ДПЛС запрашивает числовые значения, соответствующие уровню концентрации дыма, измеряемой извещателем. Для каждой зоны задаются пороги предварительного оповещения **"Внимание"** и оповещения **"Пожар"**. Пороги срабатывания задаются отдельно для временных зон **"НОЧЬ"** и **"ДЕНЬ"**.

Периодически контроллер запрашивает значение запылённости дымовой камеры, полученное значение сравнивается с порогом **"Запылён"**, задаваемого отдельно для каждой зоны.

Возможные состояния зоны:

- "Взято" – зона в норме и полностью контролируется, пороги **"Пожар"**, **"Внимание"** и **"Запылён"** не превышены;
- "Снято" – контролируется только порог **"Запылён"** и неисправности;
- "Задержка взятия" – зона находится в состоянии задержки взятия на охрану;
- "Невзятие" – на момент взятия на охрану превышен один из порогов **"Пожар"**, **"Внимание"** или **"Запылён"** либо присутствует неисправность;
- "Внимание" – превышен порог **"Внимание"**;
- "Пожар" – превышен порог **"Пожар"**;
- "Неисправность пожарного оборудования" – неисправен измерительный канал адресного извещателя;
- "Требуется обслуживание" – превышен внутренний порог автокомпенсации запылённости дымовой камеры адресного извещателя или порог **"Запылён"**.

Тип 9 – "Тепловой адресно-аналоговый".

В зону можно включать пожарные тепловые максимально-дифференциальные адресно-аналоговые извещатели – "С2000-ИП", "С2000-ИП исп.01", "С2000-ИП исп.02".

Контроллер в дежурном режиме работы ДПЛС запрашивает числовые значения, соответствующие температуре, измеряемой извещателем. Для каждой зоны задаются температурные пороги предварительного оповещения **"Внимание"** и оповещения **"Пожар"**.

Возможные состояния зоны:

- "Взято" – зона в норме и полностью контролируется, пороги **"Пожар"** и **"Внимание"** не превышены;
- "Снято" – контролируются только неисправности;
- "Задержка взятия" – зона находится в состоянии задержки взятия на охрану;
- "Невзятие" – на момент взятия на охрану превышен один из порогов **"Пожар"**, **"Внимание"** или **"Запылён"** либо присутствует неисправность;
- "Внимание" – превышен порог **"Внимание"**;
- "Пожар" – превышен порог **"Пожар"**;
- "Неисправность пожарного оборудования" – неисправен измерительный канал адресного извещателя.

Тип 10 – "Тепловой термостатический".

В зону можно включать:

- а) пожарные тепловые максимально-дифференциальные адресно-аналоговые извещатели – "С2000-ИП", "С2000-ИП исп.01", "С2000-ИП исп.02";
- б) адресный измеритель влажности и температуры "С2000-ВТ".

При данном типе зоны контроллер позволяет использовать извещатели в качестве измерителя температуры и создавать системы терморегулирования.

Контроллер в дежурном режиме работы ДПЛС запрашивает числовые значения, соответствующие температуре, измеряемой извещателем. Для каждой зоны задаются температурные пороги **"Повышение температуры"** и **"Понижение температуры"**.

"Время восстановления" для термостатической зоны определяет время в секундах, в течение которого проводится подтверждение перехода через заданные пороги из состояний **"Понижение температуры"** и **"Повышение температуры"**.

Командами **"Взятие"** и **"Снятие"** происходит соответственно включение и выключение зоны в системе измерения и терморегулирования.

Возможные состояния зоны:

- **"Снято"** – контролируются только неисправности, зона не проводит измерение температуры и не влияет на терморегулирование;
- **"Задержка взятия"** – зона находится в состоянии задержки включения в систему терморегулирования;
- **"Понижение температуры"** – значение температуры ниже порога **"Понижение температуры"**;
- **"Повышение температуры"** – значение температуры выше порога **"Повышение температуры"**;
- **"Температура в норме"** – значение температуры находится в пределах диапазона **"Понижение температуры"** и **"Повышение температуры"**;
- **"Неисправность пожарного оборудования"** – неисправен измерительный канал адресного извещателя.

Тип 11 – "Тревожный".

В зону можно включать:

- а) тревожную адресную кнопку "С2000-КТ";
- б) АР с включенными в КЦ тревожными извещателями (кнопки, педали и др.);
- в) охранные магнитоконтактные адресные извещатели "С2000-СМК" и "С2000-СМК Эстет".

Возможные состояния зоны:

- **"Взято"** – зона в норме и полностью контролируется;
- **"Снято"** – зона в норме (см. **"Контроль в снятом состоянии"**); закрыт корпус АУ, контакты **"Блокировка"** "С2000-АР1" замкнуты, отсутствуют неисправности;
- **"Тревога взлома"** – в состоянии **"Снято"**, **"Невзятие"** или **"Задержка взятия"** открыт корпус АУ;
- **"Нарушение охранной зоны"** – зона нарушена (при включенном параметре **"Контроль в снятом состоянии"**);
- **"Неисправность"** – неисправность АУ;
- **"Задержка взятия"** – зона находится в состоянии задержки взятия на охрану;
- **"Невзятие"** – контролируемый параметр АУ был не в норме на момент взятия на охрану;
- **"Тихая тревога"** – зафиксировано нарушение КЦ АР, см. таблицу 2; в состоянии **"Взято"** произошла неисправность АУ. Данное состояние влияет только на программы управления реле **"ПЦН"** (10) и **"Старая тактика ПЦН"** (16)

Тип 13 – "Счётный".

В зону можно включать АСР с включенными в КЦ счётчиками расхода ресурсов (воды, газа и т.д.).

Возможные состояния зоны:

- "Подключено" – АСР подключен, подсчет ведется;
- "Короткое замыкание" – короткое замыкание КЦ АСР, подсчет не ведется;
- "Обрыв" – обрыв КЦ АСР, подсчет не ведется.

Данный тип зоны используется для создания на базе контроллера систем подсчёта расхода ресурсов с использованием АРМ "Ресурс" и/или АРМ "Орион".

К АСР подключаются счетчики с импульсными выходами, у которых один импульс соответствует определенному количеству подсчитываемой физической величины. Значение количества импульсов хранится в оперативной памяти АСР, т.е. при выключении питания АСР посчитанное значение теряется. Для АСР задается минимально значимое количество импульсов – параметр **"Счётный порог"**, при превышении которого происходит передача количества посчитанных значений в контроллер. Значение **"Счётного порога"** выбирается исходя из того, какое количество импульсов допускается потерять в случае неисправности. В контроллере принятые значения суммируются с предыдущими и сохраняются в энергонезависимой памяти FRAM (ферро-электрическая оперативная память). Максимальное значение количества импульсов, которое можно сохранить в памяти контроллера, – $2 \cdot 10^{14}$.

Параметр **"Время интегрирования счётчика"** позволяет исключить подсчет ложных импульсов для различных типов счетчиков. Значение **"Времени интегрирования счётчика"** устанавливается как максимум в два раза меньше длительности счётного импульса.

Тип 15 – "Влагоизмерительный".

В зону можно включать адресный измеритель влажности и температуры "С2000-ВТ".

При данном типе зоны контроллер позволяет измерять значения относительной влажности и создавать системы регулирования.

Контроллер в дежурном режиме работы ДПЛС запрашивает числовые значения, соответствующие влажности. Для каждой зоны задаются значения параметров "Повышение уровня" и "Понижение уровня".

"Время восстановления" для влагоизмерительной зоны определяет время в секундах, в течение которого проводится подтверждение перехода через заданные пороги из состояний "Понижение уровня" и "Повышение уровня".

Командами "Взятие" и "Снятие" происходит соответственно включение и выключение зоны в системе измерения и регулирования.

Возможные состояния зоны:

- "Снято" – контролируются только неисправности, зона не проводит измерение влажности и не влияет на регулирование;
- "Задержка взятия" – зона находится в состоянии задержки включения в систему регулирования;
- "Понижение уровня" – значение влажности ниже порога **"Понижение уровня"**;
- "Повышение уровня" – значение температуры выше порога **"Повышение уровня"**;
- "Уровень в норме" – значение влажности находится в пределах диапазона **"Понижение уровня"** и **"Повышение уровня"**;
- "Неисправность пожарного оборудования" – неисправен измерительный канал адресного измерителя.

1.3.7 В контроллере существует ряд общих параметров, влияющих на тактику работы различных типов зон.

Если зона находится в состоянии "Невзятие" и установлен параметр **"Автоматическое перевзятие"**, то при восстановлении нарушения зоны и нахождения в состоянии нормы в течение 15 секунд произойдет автоматический переход в состояние "Взято".

Параметр **"Автоперевзятие из тревоги"** позволяет осуществлять автоматический переход из состояний "Тревога", "Пожар" и "Внимание" в состояние "Взято" при восстановлении нарушения зоны. При этом для перехода в состояние "Взято" зона должна находиться в норме в течение времени не меньше, чем задано параметром **"Время восстановления"**.

В состоянии "Снято" для зон 4-го, 5-го, 7-го и 11-го типов при установленном параметре **"Контроль в снятом состоянии"** будет отслеживаться изменение состояния зоны. При нарушении и восстановлении зоны будут соответственно формироваться сообщения "Ненорма охранной зоны" и "Восстановление охранной зоны". Для восстановления зоны необходимо её нахождение в норме в течение времени не меньше, чем задано параметром **"Время восстановления"**.

Для возможности постоянного контроля зоны, т.е. для постоянного нахождения её в состоянии "Взято", необходимо использовать параметр **"Без права снятия"**. Данный параметр наиболее применим в пожарных и тревожных сигнализациях (тип зоны 1, 3 и 11-ый) во избежание их случайного снятия с охраны. При попытке снятия зоны, находящейся на охране, с параметром **"Без права снятия"**, при нахождении зоны в состоянии "Норма" зона перейдет в состояние "На охране", а при нахождении зоны в одном из состояний, отличных от состояния "Норма", контроллер сформирует сообщение, соответствующее состоянию зоны.

Параметр **"Групповое взятие/снятие"** позволяет осуществлять одновременное взятие (снятие) на охрану всех зон, у которых установлен данный параметр, по команде "Групповое взятие (снятие)". Данный параметр распространяется только на зоны, для которых в базе данных контроллера заданы типы устройства.

Параметр **"Задержка взятия на охрану"** определяет время (в секундах), через которое контроллер предпринимает попытку взять зону на охрану после поступления соответствующей команды. Ненулевая "Задержка взятия на охрану" используется обычно для охранного типа зоны, охраняющей, например, входную дверь, в случае, когда после взятия объекта на охрану в течение некоторого времени возможно её нарушение хозорганом.

Параметр **"Время задержки перехода в тревогу"** используется в 7-ом типе зоны и позволяет при входе в помещение дойти до места установки органов управления сигнализации и снять с охраны. При первом нарушении зона переходит в состояние "Тревога входа", по окончании "Времени задержки перехода в тревогу" зона перейдет в состояние "Тревога" с включением, если заданы соответствующие тактики релейных выходов.

Параметр **"Экономичный режим"** позволяет управлять режимом работы АУ в зависимости от состояния зоны. Это дает возможность сократить энергопотребление системы. Так же для извещателей с СВЧ-излучателями: данный параметр означает выключение активного элемента для снижения воздействия СВЧ-излучения на людей, находящихся в охраняемом помещении. АУ переводится в экономичный режим при переходе зоны в состояние "Снято", при этом параметр **"Контроль в снятом состоянии"** не действует.

По умолчанию, параметр **"Управление индикацией АУ"** установлен в значение 1, это означает, что на индикаторе АУ отображается его состояние и состояния контролируемого параметра АУ в соответствии с эксплуатационной документацией на АУ. В случае необходимости запрета индикации, как правило, при использовании в системе охранной сигнализации, **"Управление индикацией АУ"** устанавливается в значение 0. Режимы индикации, соответствующие состоянию зоны при установленном параметре **"Управление**

индикацией АУ" равным 2, представлены в таблице 3. Маска мигания имеет период 4 с, количество шагов в маске мигания – 8, временной интервал между шагами мигания – 0,5 с.

Таблица 3 Режимы индикации АУ при управлении от контроллера и соответствующие маски мигания

Обозначение	Описание	Маска мигания ● – индикатор светится ○ – индикатор не светится
Норма	При норме для всех типов зон	●○○○○○○○
Тревога	При тревоге для 4-го, 5-го, 7-го и 11-го типов зон, при пожаре для 2-го типа, а также в типах зон 1 и 8 для "ДИП-34А"	●●○○○○○
Внимание	Для режима "Внимание"	●●●○○○○
Пожар	Для режима "Пожар" 1-го, 3-го, 8-го и 9-го типов зон, кроме использования "ДИП-34А"	Постоянное свечение
Неисправность1	Неисправен измерительный канал	●●●●●●●
Неисправность2	Короткое замыкание или обрыв	●○○●○○○
Запылённость	Запылённость для 1-го и 8-го типов зон	●○○●●○○
Ошибка параметров	Ошибка параметров зоны	●○○○●○○
Невзятие	Неудачное взятие	●●○○●○○

Внимание! Параметры "Экономичный режим" и "Управление индикацией АУ" поддерживаются не во всех типах и версиях АУ. О возможности использования данных параметров с используемыми АУ можно узнать в прилагаемой эксплуатационной документации. В ней должна быть указана поддержка ДПЛС_v2.xx.

1.4 Системные параметры конфигурации

1.4.1 Системные параметры определяют работу непосредственно контроллера.

1.4.2 Системным параметром конфигурации контроллера является сетевой адрес, который используется при связи по интерфейсу RS-485 и принимает значения от 1 до 127. По умолчанию, при поставке контроллера устанавливается значение 127. При подключении контроллера к сети ему должен быть присвоен уникальный адрес.

1.4.3 Параметр "Пауза ответа" позволяет использовать контроллер в системах связи, в которых возможны задержки при ретрансляции данных (радиорелейные, оптоволоконные и т.д.). Данная пауза вносит временную задержку при ответе контроллера на запрос от сетевого контроллера (компьютер, пульт).

1.4.4 Параметр "Контроль двух вводов питания". Данный параметр определяет необходимость отслеживать понижение и пропадание питания отдельно на обоих вводах. Если данный параметр выбран, то сообщение "Неисправность источника питания" контроллер сформирует при понижении питания ниже 9,3 В хотя бы на одном из вводов, а сообщение "Восстановление источника питания" только при нормализации напряжения (превышении 9,8 В) на обоих вводах. Если параметр "Контроль двух вводов питания" выключен, то сообщение "Неисправность источника питания" будет сформировано при понижении на обоих вводах, а "Восстановление источника питания" – нормализации хотя бы на одном.

1.5 Релейные устройства. Выходы

1.5.1 В зависимости от состояния зон (локальное управление) или по команде по интерфейсу RS-485 (централизованное управление) контроллер позволяет управлять исполнительными устройствами (лампы, сирены и т.д.) через релейно-пусковые устройства, например, СП2. Для указания контроллеру, что адрес, по которому подключен СП2, используется в качестве выхода, необходимо задать по этому адресу тип устройства "С2000-СП2". При локальном управлении необходимо задать номер программы управления и соответствующие связи между зонами и выходами, а также между выходами и выходами, если требуется учитывать состояние выходов в используемой программе управления. Для централизованного достаточно задать для выхода программу управления номер 0. В таблице 4 приведены параметры конфигурации выходов, в соответствии с которыми будет определяться тактика управления.

Таблица 4 Параметры конфигурации (атрибуты) выходов (реле)

Наименование параметра	Описание функции	Диапазон допустимых значений	Значение по умолчанию (при поставке контроллера)
1 Номер программы управления	Определяет тактику управления выходами	0 – 37 Описание программ управления приведено в таблице 5	0
2 Время управления реле *	Время, на которое будут включаться программы управления, которые используют данный параметр	0...8192 с (до 2 ч 16 мин 32 с) шаг 0,125 с	60 с
3 Задержка управления *	Время, через которое будет запущена заданная программа управления. Используется в следующих программах управления: 1...8, 11, 12, 17...35	0...8192 с (до 2 ч 16 мин 32 с) шаг 0,125 с	0
4 Алгоритм работы по "ИЛИ" или по "И"	Включение (выключение) программ управления 36 и 37 при наличии связи выхода с несколькими зонами типа 10 и 15	0 – "ИЛИ" 1 – "И"	0 ("ИЛИ")
5 Порог повышения температуры	Значение температуры, при котором произойдет включение (выключение) выхода при программе управления номер 36 (37)	Минус 55...+125 °С	22
6 Порог понижения температуры	Значение температуры, при котором произойдет выключение (включение) выхода при программе управления номер 36 (37)	Минус 55...+125 °С	20
7 Порог повышения влажности	Значение относительной влажности, при котором произойдет включение (выключение) выхода при программе управления номер 36 (37)	0...100 %	70
8 Порог понижения влажности	Значение относительной влажности, при котором произойдет выключение (включение) выхода при программе управления номер 36 (37)	0...100 %	60
9 Сообщать об изменении состояния выхода	Разрешается или запрещается формирование сообщения "Изменение состояния выхода"	"Да" "Нет"	"Нет"

* Для программ управления 36 и 37 назначение данного параметра изложено в описании этих программ управления.

1.5.2 Для возможности контроля выхода, в случае изменения его состояния, можно разрешить формирования сообщения "Изменение состояния выхода" с указанием адреса выхода и значения, на которое поменялось состояние. Для этого необходимо установить параметр "Сообщать об изменении состояния выхода" в значение "Да".

1.5.3 В таблице 5 приведено описание тактик "Программ управления" выходами.

Таблица 5 Программы управления выходов

№ программы	Название программы	Описание программы
0	"Не управлять"	Внутреннее управление не осуществляется, возможно управление извне, по RS-485
1	"Включить"	Если "Тревога" или "Пожар" – включить. Иначе выключить
2	"Выключить"	Если "Тревога" или "Пожар" – выключить. Иначе включить
3	"Включить на время"	Если "Тревога" или "Пожар" – включить на время. Иначе выключить
4	"Выключить на время"	Если "Тревога" или "Пожар" – выключить на время. Иначе включить
5	"Мигать из состояния ВЫКЛЮЧЕНО"	Если "Тревога" или "Пожар" – мигать. Иначе выключить
6	"Мигать из состояния ВКЛЮЧЕНО"	Если "Тревога", "Пожар" – мигать. Иначе включить
7	"Мигать из состояния ВЫКЛЮЧЕНО на время"	Если "Тревога", "Пожар" – мигать на время. Иначе выключить
8	"Мигать из состояния ВКЛЮЧЕНО на время"	Если "Тревога", "Пожар" – мигать на время. Иначе включить
9	"ЛАМПА"	Если "Пожар", "Внимание", "Тревога", "Тревога входа", "Отключен", "Неисправность" или "Невзятие", то мигать. Если есть взятая зона, то включить. Если нет взятых зон, но все зоны в норме (сняты с охраны), то выключить
10	"ПЦН"	Если все зоны на охране, то включить. Иначе выключить
11	"АСПТ"	Включить на время, если есть две зоны в состоянии "Пожар" и нет неисправностей технологических зон
12	"СИРЕНА"	Если "Пожар", "Внимание", то мигать на время. Если "Тревога", то включить на время. Иначе выключить
13	"Пожарный ПЦН"	Если "Пожар" или "Внимание", то включить. Иначе выключить
14	"Выход НЕИСПРАВНОСТЬ"	Если есть зоны в состоянии "Неисправность", "Отключен", "Невзятие" или "Снято", то выключить. Иначе включить
15	"Пожарная ЛАМПА"	Если "Пожар", "Внимание", "Тревога", "Тревога входной зоны", "Отключен", "Неисправность" или "Невзятие", то мигать. Если состояние всех связанных с реле зон "ВЗЯТО" (на охране и в норме), то включить. Иначе выключить
16	"Старая тактика ПЦН"	Если все зоны в состоянии "Взято" или "Снято", то включить. Иначе выключить

Таблица 5 (продолжение)

№ программы	Название программы	Описание программы
17	"Включить на время перед взятием"	Если идет процесс взятия зоны на охрану, то включить на время. Иначе выключить
18	"Выключить на время перед взятием"	Если идет процесс взятия зоны на охрану, то выключить на время. Иначе включить
19	Включить на время при взятии	Если "Взятие", то включить на время. Иначе выключить
20	Выключить на время при взятии	Если "Взятие", то выключить на время. Иначе включить
21	Включить на время при снятии	Если "Снятие", то включить на время. Иначе выключить
22	Выключить на время при снятии	Если "Снятие", то выключить на время. Иначе включить
23	Включить на время при "Невзятии"	Если "Невзятие", то включить на время. Иначе выключить
24	Выключить на время при "Невзятии"	Если "Невзятие", то выключить на время. Иначе включить
25	Включить на время при нарушении технологической зоны	Если "Неисправность технологической зоны", то включить на время. Иначе выключить
26	Выключить на время при нарушении технологической зоны	Если "Неисправность технологической зоны", то выключить на время. Иначе включить
27	Включить при снятии	Если есть зоны в состоянии "Снято", то включить. Иначе выключить
28	Выключить при снятии	Если есть зоны в состоянии "Снято", то выключить. Иначе включить
29	Включить при взятии	Если есть зоны в состоянии "Взято", то включить. Иначе выключить
30	Выключить при взятии	Если есть зоны в состоянии "Взято", то выключить. Иначе включить
31	Включить при нарушении технологической зоны	Если есть зоны в состоянии "Неисправность технологической зоны", то включить. Иначе выключить
32	Выключить при нарушении технологической зоны	Если есть зоны в состоянии "Неисправность технологической зоны", то выключить. Иначе включить
33	АСПТ1	Если "Пожар" при отсутствии неисправностей технологических зон, то включить на время
34	АСПТА	Включить на время, если есть две зоны в состоянии "Пожар" и нет неисправностей технологических зон
35	АСПТ1А	Если "Пожар" при отсутствии неисправностей технологических зон, то включить на время
36	Включить при "Повышении уровня"	Если "Повышение уровня" ("Повышение температуры"), то включить
37	Включить при "Понижении уровня"	Если "Понижение уровня" ("Понижение температуры"), то включить

Программы управления реле с номерами 1...8 используются для управления внешними звуковыми оповещателями, световыми оповещателями и различными исполнительными устройствами, которые должны включаться (выключаться), когда любая из зон, связанная с данным выходом, переходит в режим "Тревога" или "Пожар". Программа управления **0** означает, что управление данным выходом по внутренним связям не осуществляется, а возможно управление выходом по интерфейсу RS-485. Исходное состояние выходов для программ 0, 1, 3, 5 и 7 – выключено (разомкнуто), а для программ 2, 4, 6 и 8 – включено (замкнуто). После перехода связанной с заданным реле зоны в режим "Тревога" ("Пожар") управление выходом активируется в соответствии с заданной программой. При снятии с охраны или взятии на охрану нарушенной зоны, связанные с ней выходы переходят в исходное состояние. Кроме того, выходы, работающие по программам 3, 4, 7 и 8, переходят в исходное состояние по истечении времени управления, указанном в параметре **"Время управления реле"** для данного реле. Выходные ключи могут быть переведены в исходное состояние по команде "Сброс тревоги", передаваемой по интерфейсу RS-485 с пульта "С2000" или компьютера.

При внешнем управлении выходами исходное состояние соответствует исходному состоянию заданной программы управления.

Программа управления с номером **9** ("Лампа") используется, когда реле управляет внешним световым оповещателем.

Примечание – Состоянию "Включено (замкнуто)" соответствует замкнутое состояние контактов релейных выходов.

Программа управления с номером **10** ("ПЦН") используется, когда выход служит для передачи тревожных извещений на пульт централизованной охраны (ПЦН). Тревожные извещения на контакты реле (размыкание контактов реле) выдаются сразу, при любом виде тревоги.

Тревожные извещения с реле снимаются только после взятия под охрану всех связанных с ним охранных зон.

Программа управления с номером **11** ("АСПТ") используется для формирования сигнала на включение автоматического пожаротушения. Согласно требованиям к системам автоматического пожаротушения (АСПТ) включать АСПТ в помещении можно при пожарной тревоге в двух независимых пожарных зонах, контролирующих данное помещение. При этом во избежание выдувания тушащего состава (газа, порошка) включать АСПТ можно только тогда, когда все двери в помещение закрыты. Для контроля состояния дверей используются зоны **Технологического (6-го)** типа. При нарушении (дверь открыта) технологическая зона переходит в состояние "Неисправность технологической зоны", при восстановлении условия нормы (дверь закрыта) технологическая зона автоматически восстанавливает свое состояние по истечении **"Времени восстановления"** технологической зоны. Для реализации указанной выше тактики АСПТ помещение должно контролироваться двумя или более пожарными зонами, а двери в помещение должны контролироваться технологическими зонами (одной или несколькими). Этим зонам устанавливается связь с выходом (реле), имеющим программу управления "АСПТ". При пожарной тревоге двух или более зон реле включится на время, если все двери закрыты. Если двери открыты, реле не включится до тех пор, пока двери не будут закрыты.

Программа управления **33** ("АСПТ1") аналогична программе управления **11** ("АСПТ"), но включается уже при наличии одной зоны в состоянии "Пожар".

Программы управления **34** ("АСПТА") и **35** ("АСПТ1А") являются аналогичными программам управления **11** ("АСПТ") и **33** ("АСПТ1"). Отличие заключается в том, что если есть две зоны (для программы 34) или одна (для программы 35) в состоянии "Пожар", и реле, связанные с данными зонами, включились, то в случае нарушения технологических зон

произойдет выключение реле, а при восстановлении технологических зон повторного включения реле **не будет**.

Программа управления с номером **12** ("Сирена") используется, когда выходное реле управляет внешним звуковым оповещателем.

Программа управления с номером **13** ("Пожарный ПЦН") используется, когда выходное реле служит для передачи тревожных извещений о пожаре на пульт пожарной части (ПЧ).

Программа управления с номером **14** ("Неисправность") используется для контроля рабочего состояния пожарных зон. Выход размыкается как при неисправности пожарных зон ("Короткое замыкание", "Обрыв", "Неисправность пожарного извещателя"), так и при потере связи с контролируемыми зонами (адресного устройства ДПЛС). Также этот выход размыкается при снятии зоны с охраны и при невзятии, поскольку пожарная зона должна быть на охране 24 часа в сутки.

Программа управления "Пожарная ЛАМПА" отличается от программы "ЛАМПА" тем, что выход включен только тогда, когда на охране ("ВЗЯТО") все связанные с выходом зоны.

Программы управления **18** ("Выключить на время перед взятием") и **19** ("Выключить на время при взятии") позволяют производить автоматический сброс питания четырехпроводных дымовых пожарных извещателей или пожарных извещателей, включенных через специальные релейные базовые основания к адресным расширителям при сработке извещателя. При использовании программы **18** необходимо помимо "**Времени управления**" задать параметр "**Задержка взятия**", значение которого на 2 с больше значения параметра "**Время управления**".

Программы управления **36** ("Включить при "Повышении уровня") и **37** ("Включить при "Понижении уровня") используются при создании регулирующих систем по различным физическим величинам (температура, влажность). В этом случае необходимо задать связь выхода с одной или более зонами 10-го или 15-го типа, а также параметры "**Порог повышения температуры**" ("**Порог повышения влажности**") и "**Порог понижения температуры**" ("**Порог понижения влажности**"), которые задаются отдельно для каждого выхода. Для программы управления **36** включение произойдет при значении физической величины, в связанной зоне с выходом, выше значения параметра "**Порог повышения...**", а выключение – если ниже значения "**Порог понижения...**". Для программы управления **37** включение произойдет, если значение физической величины ниже значения параметра "**Порог понижения...**", а выключение – если выше значения параметра "**Порог повышения...**". Работа выходов по программам **36** и **37** может быть в двух режимах: постоянное включение (при соблюдении условий включения) и включение с регулируемыми паузами между включениями. Режим работы регулируется параметрами "**Задержка управления**" и "**Время управления**". Если значение параметра "**Задержка управления**" равно 0, то, независимо от значения параметра "**Время управления**", выход включится на неограниченное время. Если значение параметра "**Задержка управления**" отлично от 0, то выход будет включаться периодически на время, равное значению "**Время управления**", с паузами между включениями длительностью времени "**Задержка управления**". Выход может быть связан с несколькими зонами 10-го или 15-го типа, при этом включение программ управления будет осуществляться в двух случаях:

- а) выполнение условий включения программы управления хотя бы одной из зон (алгоритм **ИЛИ**);
- б) выполнение условий включения программы управления всех зон (алгоритм **И**).

1.6 Клапаны.

1.6.1 В контроллере имеется отдельная категория контроля и управления – **клапаны**. Посредством этой категории можно управлять огнезадерживающими клапанами или клапанами системы дымоудаления, а также клапанами приточно-вытяжной вентиляции в зависимости от состояния связанных с ними зон или по командам от сетевого контроллера.

Для подключения клапанов применяется сигнально-пусковой блок «С2000-СП4». СП4 занимает пять смежных адресов со следующим назначением:

- 1) **Клапан** – используется для связи с другими адресными зонами данного контроллера или с зонами (разделами, группами разделов и т.д.) системы в целом. По этому адресу выдаются события о состоянии клапана, а также о состоянии корпуса и неисправности СП4.
- 2) **Выход рабочего положения (В1)** – выход управления приводом клапана для перевода его в рабочее положение.
- 3) **Выход исходного положения (В2)** – выход управления приводом клапана для перевода его в исходное положение.
- 4) **Концевой выключатель рабочего положения (КВ1)** – концевой выключатель для контроля нахождения клапана в рабочем положении.
- 5) **Концевой выключатель исходного положения (КВ2)** – концевой выключатель для контроля нахождения клапана в исходном положении.

1.6.2 В таблице 6 приведены описания конфигурационных параметров для настройки работы клапанов.

Таблица 6 Параметры конфигурации (атрибуты) клапанов

Наименование параметра	Описание функции	Диапазон допустимых значений	Значение по умолчанию (при поставке контроллера)
1 Номер программы управления	Определяет условия управления клапаном	0 – 35 Описание программ управления приведено в таблице 5	0
2 Время перехода в рабочее положение	Время, в течение которого клапан должен перейти в рабочее положение.	0..8191,875 с (до 2 ч 16 мин 31 с) шаг 0,125 с	60 с
3 Время перехода в исходное положение	Время, в течение которого клапан должен перейти в исходное положение.	0..8191,875 с (до 2 ч 16 мин 31 с) шаг 0,125 с	60 с
4 Кнопка «Тест» с фиксацией	Определяет тип конструкции применяемой кнопки «Тест» - с фиксацией положения или без фиксации.	"Нет", "Да"	"Да"
5 Блокировка кнопки «Тест»	Определяет возможность свободного использования кнопки «Тест»	"Нет", "Да"	"Да"
6 Управление	Определяет необходимость использования выхода для управления клапаном	"Нет", "Да"	"Да"
7 Время управления	Время, в течение которого подаётся сигнал на управление приводом клапана. Максимальное значение параметра используется для управления приводом без ограничения по времени.	0..8160 с (до 2 ч 16 мин) шаг 0,125 с	0

Таблица 6 (продолжение)

Наименование параметра	Описание функции	Диапазон допустимых значений	Значение по умолчанию (при поставке контроллера)
8 Задержка управления	Время, по истечению которого будет подаваться сигнал на управление клапаном.	0...8191,875 с (до 2 ч 16 мин 31 с) шаг 0,125 с	0
9 Сообщать об изменении состояния выхода	Разрешается или запрещается формирование сообщения "Изменение состояния выхода"	"Да" "Нет"	"Нет"
10 Контроль	Определяется необходимость контроля концевого выключателя, сигнализирующего о положении клапана.	"Нет", "Да"	"Да"
11 Состояние в крайнем положении	Задаёт состояние концевого выключателя в крайнем положении клапана.	"Замкнут", "Разомкнут"	"Замкнут"

В зависимости от того, по какому событию (состоянию) требуется перевести клапан в рабочее или в исходное положение выбирается **"Программа управления"**. В общем случае, переход в рабочее положение произойдёт, если для **"Программы управления"** выполнятся условия «Включить», а в исходное положение клапан вернётся при выполнении условий «Выключить». Команды «Включить на время» и «Выключить на время» для работы с клапаном равнозначны командам «Включить» и «Выключить», а команды «Мигать» и «Мигать на время» на состояния клапана влиять не будут.

Исходному положению клапана, например, соответствуют открытое состояние клапана огнезащиты и закрытое состояние клапана системы дымоудаления.

Параметры **"Управление"** и **"Контроль"** используются для конфигурации контроллера под конкретный привод или клапан в зависимости от количества управляющих обмоток (электромагнитов) и концевых выключателей. Благодаря этому внутренняя обработка категории **клапан** позволяет подключать различные типы клапанов – с электромагнитной защёлкой, электромеханические с возвратной пружиной, электромеханические реверсивные и т.д.

Параметр **"Время управления"** позволяет задавать время, на которое будет подан сигнал управления на привод для перевода клапан в рабочее или исходное положение. Если требуется подать напряжение на привод навсегда, то должно быть задано максимальное значение этого параметра.

Параметр **"Задержка управления"** позволяет задать паузу между событием, по которому должно произойти изменение положения клапана, и началом подачи управляющих сигналов на привод клапана. Данный параметр учитывается в работе вне зависимости от значения параметра **"Управление"**.

1.6.3 В зависимости от количества и типа концевых выключателей, перевод клапанов из исходного положения в рабочее и обратно контроллер будет сопровождать формированием событий о текущем положении клапана - "Исполнительное устройство в рабочем состоянии" и "Исполнительное устройство в исходном состоянии".

Контроль положения клапана осуществляется всегда, даже если команды на управления выходами не выдаются. Поэтому с контроллером могут применяться приводы и клапаны с принудительным ручным изменением положения.

При неисправности цепей концевых выключателей (короткое замыкание или обрыв) будут формироваться соответствующие сообщения, а также генерироваться обобщающее событие по

клапану – "Ошибка исполнительного устройства". При восстановлении цепей концевых выключателей будет формироваться сообщение соответствующее текущему положению клапана.

Если при управлении выходом закончилось **"Время перехода в рабочее (исходное) положение"**, а клапан фактически не перешёл в требуемое положение, то будет сформировано сообщение "Отказ исполнительного устройства".

Если в клапане не используется ни одного концевого выключателя, то события "Исполнительное устройство в рабочем состоянии" и "Исполнительное устройство в исходном состоянии" будут формироваться по истечению времени, указанного в параметрах **"Время управления"** для **"Выхода рабочего положения"** и **"Выхода исходного положения"** соответственно. А если эти параметры заданы на максимальное значение, то указанные сообщения будут генерироваться при окончании **"Времени перехода в рабочее положение"** и **"Времени перехода в исходное положение"**.

1.6.4 При необходимости проведения ручного тестирования клапана надо использовать подключённую к СП4 кнопку «Тест».

Если применяется кнопка «Тест» с фиксацией, то необходимо это указать установкой параметра **"Кнопка «Тест» с фиксацией"** в значение «Да». При этом нажатое положение кнопки «Тест» будет переводить клапан в рабочее положение, а отжатое – в исходное.

В случае, если применена кнопка «Тест» без фиксации, то параметр **"Кнопка «Тест» с фиксацией"** должен быть установлен в значение «Нет», а каждое нажатие на кнопку «Тест» будет приводить к изменению состояния клапана на противоположное. Например, если у клапана было исходное состояние, то нажатие на кнопку «Тест» запустит механизм перевода клапана в рабочее положение.

Контроль и управление клапанами в режиме тестирования аналогичны описанию в предыдущих пунктах.

Для исключения несанкционированного управления клапаном необходимо установить параметр **блокировки кнопки «Тест»** в значение «Да». При этом использование кнопки «Тест» возможно только после перевода **клапана** в Режим тестирования, подав соответствующую команду от сетевого контроллера с указанием адреса **клапана** и времени тестирования.

В использовании кнопки «Тест» контроллером будут формироваться события "Ручное включение исполнительного устройства" при переводе клапана в рабочее положение и "Ручное выключение исполнительного устройства" при переводе в исходное.

1.6.5 В случае отсутствия или плохой связи с адресами «С2000-СП4» или его неисправности контроллер будет формировать дополнительное обобщающее сообщение «Ошибка исполнительного устройства», свидетельствующее о том, что клапаном пользоваться нет возможности.

1.6.6 В таблице 7 приведены приблизительные значения конфигурационных параметров для различных типов приводов и клапанов. Временные параметры выбираются исходя из паспортных данных на конкретные приводы и клапаны.

Таблица 7 Примеры значений конфигурационных параметров клапанов

Наименование параметра	Клапан с электромагнитным приводом. Используются один выход и один концевой выключатель	Клапан с электромеханическим приводом с возвратной пружиной. Используются один выход и два концевых выключателя	Клапан с реверсивным электромеханическим приводом. Используются два выхода и два концевых выключателя
Клапан			
Номер программы управления	Определяет условия управления клапаном	Определяет условия управления клапаном	Определяет условия управления клапаном
Время перехода в рабочее положение	10 с	30 с	80 с
Время перехода в исходное положение	60 с	80 с	80 с
Выход рабочего положения (В1)			
Управление	"Да"	"Нет"	"Да"
Время управления	5 с	20 с	60 с
Задержка управления	0 с	0 с	0 с
Выход исходного положения (В2)			
Управление	"Нет"	"Да"	"Да"
Время управления	0 с	60 с	60 с
Задержка управления	0 с	0 с	0 с
Концевой выключатель рабочего положения (КВ1)			
Контроль	"Да"	"Да"	"Да"
Состояние в крайнем положении	"Замкнут"	"Замкнут"	"Разомкнут"
Концевой выключатель исходного положения (КВ2)			
Контроль	"Нет"	"Да"	"Да"
Состояние в крайнем положении	"Замкнут"	"Замкнут"	"Разомкнут"

1.7 Считыватель. Ключи

1.7.1 К контроллеру можно подключить один считыватель ключей Touch Memory, Proximity-карт (далее по тексту Proximity-карты обозначаются ключами) или карт формата АВА-TrackII. В таблице 8 приведены параметры конфигурации считывателя и ключей.

Таблица 8 Параметры считывателя и ключей

Наименование параметра	Описание функции	Диапазон допустимых значений	Значение по умолчанию
1 Вид интерфейса считывателя	Способ передачи кода считанного ключа в контроллер	1 Touch Memory; 2 Wiegand 3 АВА-TrackII	1
2 Полярность управления светодиодами	Выбор активного логического уровня для включения светодиодов считывателя	Прямая (активная "1")/ /инверсная (активный "0")	Прямая (активная "1")
3 Количество внешних светодиодов	Количество внешних светодиодов на считывателе	1, 2	1
4 Полярность управления внешним звуковым сигнализатором	Выбор активного логического уровня для включения звукового сигнализатора считывателя	Прямая (активная "1")/ /инверсная (активный "0")	Прямая (активная "1")
5 Звуковая сигнализация считывателя	Управление звуковой сигнализацией считывателя	Выключена, включена	Включена
6 Максимальная длина PIN-кода	Максимальное количество цифр PIN-кода для считывателей, имеющих интерфейс Wiegand и присылающих PIN-код в контроллер по одной цифре	1 – 12	6
7 Блокировка	Ключ заблокирован (не действует)	"Вкл./выкл."	Выкл.
8 Уровень доступа	Номер уровня доступа, определяющий права управления ключа	0 – 128	0

Вид интерфейса считывателя (Touch Memory, Wiegand или АВА-TrackII) должен соответствовать интерфейсу применяемых считывателей.

Полярность управления светодиодами определяет активный логический уровень для управления зеленым и красным светодиодами считывателя. Если задана **прямая** полярность управления, то включение светодиодов считывателя осуществляется выдачей уровня логической "1" на контакты "LEDG" и "LEDR" контроллера. Если задана **инверсная** полярность управления, то включение светодиодов осуществляется выдачей уровня логического "0".

При **прямой полярности управления внешним звуковым сигнализатором** для включения сигнала на контакт "BEEP" выдается уровень логической "1", а при **инверсной** – логического "0".

Если считыватель контроллера – это клавиатура с интерфейсом Wiegand, посылающая в контроллер код каждой нажатой кнопки по отдельности, то ввод PIN-кода считается завершенным, если количество введенных символов достигло **Максимальной длины PIN-кода**. Для завершения ввода PIN-кода меньшей длины на клавиатуре нажимается кнопка "#" (код 0B(hex)).

Блокировка ключа запрещает действие ключа. Она используется для временного блокирования ключа (например, в случае утери ключа) с возможностью его последующего восстановления.

Уровень доступа является описанием связей ключа и зон, управление которыми данный ключ может осуществлять. Уровень доступа "0" позволяет управлять всеми 127 зонами данного КДЛ.

1.7.2 Контроллер работает с ключами в двух режимах:

- *локальное управление зонами*, т.е. только зонами, подключенными к данному контроллеру;
- *централизованные управление и доступ*.

После предъявления идентификатора на считывателе контроллер проверяет его наличие в своей памяти и отсутствие блокировки ключа.

Если ключ занесен в память контроллера и отсутствует признак его блокировки, то на индикаторе и сигнализаторе отразится интегрированное состояние зон, связанных с данным ключом, и формируется сообщение "Идентификация". После этого в течение некоторого времени ожидается второе предъявление ключа. Повторное предъявление указывает контроллеру на желание совершить одно из двух действий – взятие на охрану или снятие с охраны. Какое именно действие будет произведено, определяется текущим состоянием зон. Если состояние зон отлично от состояния "СНЯТО", то будет попытка снятия зон с охраны, иначе будет попытка взятия зон на охрану. После второго предъявления ключа на индикаторе и сигнализаторе в течение 20 с будет отображаться текущее состояние зон, а дальнейшие поднесения ключа будут изменять состояние зон в соответствии с описанным выше алгоритмом и заново отсчитывать интервал времени в 20 с. По истечении данного времени индикатор и сигнализатор перейдут в выключенное состояние.

Если ключ в памяти контроллера записан с признаком блокировки, то на индикатор считывателя и в интерфейс RS-485 будет сформировано сообщение "Доступ запрещен".

Если ключ не записан в память контроллера и нет связи по интерфейсу, то на индикаторе считывателя и в буфере контроллера формируется сообщение об отклонении доступа.

Если ключ не записан в память контроллера и есть связь по интерфейсу, то контроллер производит запрос прав ключа. В случае если ключ имеет права на управление разделами, то дальнейшая работа не отличается от работы с ключом, прописанным в память контроллера. Если ключ имеет права на доступ, то на индикаторе считывателя будет сформировано сообщение о предоставлении, отказе или отклонении в доступе.

1.8 Световая и звуковая сигнализация

1.8.1 Световая индикация состояния контроллера выполнена на трех двухцветных светодиодах "Работа", "RS-485", "Линия". На содержание извещения, помимо состояния контроллера, влияют три параметра конфигурации: **"Контроль двух вводов питания"**, **"Индикация контроллера по EN54"** и **"Кольцевая топология ДПЛС"**.

Примечание – При включении параметра **"Индикация контроллера по EN54"** внутренне будет автоматически включена обработка параметра **"Контроль двух вводов питания"**.

1.8.2 Выдаваемые контроллером извещения на внутренние индикаторы, при различных событиях (в различных состояниях), приведены в таблицах 9 – 11.

Таблица 9 Светодиод "Работа"

Событие (состояние)		Содержание извещения
"Контроль двух вводов питания" – выключено "Индикация контроллера по EN54" – выключено	"Контроль двух вводов питания" – включено "Индикация контроллера по EN54" – включено или выключено	
Норма Напряжение на клеммах "+U1" или "+U2" больше 9,8 В	Норма Напряжение на клеммах "+U1" и "+U2" больше 9,8 В	Индикатор светится непрерывно зелёным цветом
Авария Напряжение питания контроллера на клеммах "+U1" и "+U2" ниже 9,3 В	Авария Напряжение питания контроллера на клеммах "+U1" или "+U2" ниже 9,3 В	Индикатор мигает жёлтым цветом с частотой 2 Гц
Тестирование после подачи питания или отсутствие связи с периферийным микроконтроллером		Индикатор светится жёлтым цветом с короткой паузой с частотой 1 Гц

Таблица 10 Светодиод "RS-485"

Событие (состояние)	Содержание извещения	
	"Индикация контроллера по EN54" – выключено	"Индикация контроллера по EN54" – включено
Есть обмен по интерфейсу	Индикатор светится зелёным цветом непрерывно	Индикатор не светится
Нет обращений к контроллеру по интерфейсу	Индикатор мигает зелёным цветом с частотой 2 Гц	Индикатор мигает жёлтым цветом с частотой 2 Гц

Таблица 11 Светодиод "Линия"

Событие (состояние)	Содержание извещения	
	"Индикация контроллера по EN54" – выключено	"Индикация контроллера по EN54" – включено
Нет связи ни с одним АУ	Индикатор не светится	Индикатор светится жёлтым цветом с короткой паузой с частотой 1 Гц
Есть качественная связь со всеми подключенными АУ	Индикатор светится зелёным цветом непрерывно	Индикатор не светится
Отсутствует связь с заданными АУ; одно или более АУ находится в состоянии "Некорректный ответ АУ" или "Неустойчивый ответ АУ"	Индикатор светится жёлтым цветом непрерывно	Индикатор светится жёлтым цветом непрерывно
Короткое замыкание или неисправность ДПЛС	Индикатор мигает жёлтым цветом с частотой 2 Гц	Индикатор мигает жёлтым цветом с частотой 2 Гц
Опрос всех зон после подачи напряжения питания контроллера	Индикатор мигает зелёным цветом с частотой 4 Гц	Индикатор мигает жёлтым цветом с частотой 4 Гц

Таблица 11 (продолжение)

Событие (состояние)	Содержание извещения	
	"Индикация контроллера по EN54" – выключено	"Индикация контроллера по EN54" – включено
Программирование адреса АУ с энергонезависимой памятью	Индикатор мигает зелёным цветом в режиме "Двойные короткие вспышки с большой паузой"	Индикатор мигает жёлтым цветом в режиме "Двойные короткие вспышки с большой паузой"
Параметр "Кольцевая топология ДПЛС" включён и нарушена связь по ДПЛС1 или ДПЛС2	Индикатор светится зелёным цветом, промаргивая жёлтым с частотой 1 Гц	Короткая вспышка жёлтого цвета с частотой 1 Гц

1.8.3 В режиме "Диагностика" индикаторы "Работа", "RS-485" и "Линия" переходят в режим поочередного мигания "Короткие вспышки с большой паузой".

1.8.4 В таблице 12 представлены сообщения, выдаваемые на индикаторе подключенного считывателя.

Таблица 12 Светодиод подключенного считывателя

Событие (состояние)	Содержание извещения	
	Два индикатора	Один индикатор
Ключ не записан в контроллер, ожидается решение сетевого контроллера	Индикатор в режиме "Переключение с красного на зелёный с частотой 5 Гц"	Индикатор мигает с частотой 5 Гц
Доступ запрещён или доступ отклонён	Индикатор включается красным на 1 секунду	Индикатор включается на 1 секунду
Доступ предоставлен	Индикатор светится зелёным непрерывно	Индикатор светится непрерывно
Зоны (раздел) взяты	Индикатор светится красным непрерывно	Индикатор светится непрерывно
Зоны (раздел) сняты	Индикатор светится зелёным непрерывно	Индикатор не светится
Идёт процесс взятия или отсчитывается время "Задержки взятия"	Индикатор мигает жёлтым с частотой 5 Гц.	Индикатор мигает с частотой 5 Гц
Неисправность в зонах (разделе)	Индикатор мигает в режиме "Короткие зелёные вспышки с частотой 1 Гц"	Индикатор мигает в режиме "Короткие вспышки с частотой 1 Гц"
Тревога, пожар, внимание, невзятие в зонах (разделе)	Индикатор мигает красным с частотой 2 Гц	Индикатор мигает с частотой 2 Гц

1.8.5 Выдаваемые контроллером извещения на звуковой сигнализатор считывателя приведены в таблице 13.

Таблица 13 Звуковой сигнализатор считывателя

Событие (состояние)	Содержание извещения
Ключ не записан в контроллер, ожидается решение сетевого контроллера	Короткий сигнал
Доступ запрещён или доступ отклонён	Сигнал длительностью 1 с
Доступ предоставлен	Два коротких сигнала
Зоны (раздела) взяты	Два коротких сигнала
Зоны (раздела) сняты	Два коротких сигнала
Неисправность в зоне (разделе)	Короткие сигналы, частота 1 Гц
Тревога в зоне (разделе)	Короткие сигналы, частота 5 Гц
Пожар, внимание в зоне (разделе)	Продолжительный сигнал с короткой паузой, частота 1 Гц
Невзятие в зоне (разделе)	Прерывистый сигнал, частота 2 Гц

Для изменения параметров конфигурации контроллера используется IBM-совместимый компьютер и "Преобразователь интерфейсов" ("ПИ" или "ПИ-ГР"). Для задания параметров конфигурации контроллера на компьютере используется программа **"UPROG"**.

Поставка программного обеспечения для конфигурирования контроллера осуществляется по адресу:

ЗАО НВП "Болид", 141070, Московская область, г. Королёв, ул. Пионерская, д. 4,
тел./факс: (495) 775-71-55 (многоканальный), e-mail: info@bolid.ru.

Последняя версия программы конфигурирования приборов **"Uprog.exe"**, а также дополнительная информация по использованию контроллера доступна в Интернете по адресу: <http://bolid.ru>.

1.9 Состав изделия

1.9.1 Комплект поставки контроллера соответствует таблице 14.

Таблица 14 Комплект поставки контроллера

Обозначение	Наименование	Количество	Примечание
АЦДР.426469.012	Контроллер двухпроводной линии "С2000-КДЛ"	1 шт.	
	Комплект запасных частей и принадлежностей: Информационный диск "Болид" Шуруп 1-3×25.016 ГОСТ 1144-80 Дюбель 6×30 (под шуруп 3×25) Винт-саморез 2,2×6,5 оц. DIN 7982	1 шт. 3 шт. 3 шт. 1 шт.	
АЦДР.426469.012 РЭ	Контроллер двухпроводной линии связи "С2000-КДЛ". Руководство по эксплуатации (на информационном диске)	1 экз.	
АЦДР.426469.012 ПС	Контроллер двухпроводной линии связи "С2000-КДЛ". Паспорт	1 экз.	
АЦДР.426469.012 ИМ	Контроллер двухпроводной линии связи "С2000-КДЛ". Инструкция по монтажу	1 экз.	

1.10 Устройство и работа изделия

1.10.1 Корпус контроллера состоит из основания и крышки. На основании закреплена печатная плата с радиоэлементами, на которой также расположены светодиодные индикаторы и колодки для внешних соединений изделия. На основании также расположены отверстия для крепления изделия к стене. Габаритные и установочные размеры контроллера "С2000-КДЛ" приведены в приложении А.

1.10.2 Структурная схема контроллера приведена в приложении Б.

Контроллер содержит следующие основные узлы:

- драйвер двухпроводной линии связи;
- преобразователи напряжения для питания контроллера и двухпроводной линии связи;
- микроконтроллер;
- энергонезависимую память;
- световые индикаторы;
- драйвер интерфейса RS-485;
- цепи обмена со считывателем и управления внешними светодиодами.

Драйвер ДПЛС предназначен для создания уровня напряжения питания извещателей и информационных уровней в ДПЛС. Он также включает цепи анализа состояния двухпроводной линии связи и защиты контроллера от внешних помех.

Преобразователи напряжения осуществляют формирование стабилизированного напряжения питания для цифровой части контроллера (5 В) и создание стабильного напряжения в двухпроводной линии связи.

Микроконтроллер управляет всей работой контроллера, а именно:

- циклически опрашивает подключенные адресные извещатели, расширители и следит за их состоянием путем оценки полученного ответа;
- управляет внутренними световыми индикаторами;
- считывает содержимое энергонезависимой памяти (FRAM);
- формирует сообщения об изменениях состояния зон по интерфейсу RS-485;

- производит обмен с периферийным микроконтроллером.
- производит обмен со считывателем;
- управляет внешними светодиодами;
- измеряет напряжение на вводах питания.

Энергонезависимая память используется для хранения конфигурационных параметров контроллера, счетных значений и буфера событий. Параметры конфигурации и содержимое буфера событий передается по интерфейсу RS-485.

Световые индикаторы служат для отображения состояния как самого контроллера, так и состояния интерфейса RS-485 и двухпроводной линии связи.

Для согласования с линией двухпроводного интерфейса RS-485 используется драйвер интерфейса.

Напряжение со входа двухпроводной линии связи поступает на аналоговые входы микроконтроллера, который анализирует ответ запрашиваемого АУ.

1.11 Средства измерения, инструменты и принадлежности

Таблица 15 Перечень контрольно-измерительных приборов, необходимых для ремонта контроллера "С2000-КДЛ" в условиях мастерской

Наименование	Назначение	Допустимая замена
1 Вольтметр универсальный В7-38	Измерение напряжений в контрольных точках схемы контроллера, величин сопротивлений резисторов	Комбинированный прибор Ц4349
2 Осциллограф С1-55	Проверка наличия и измерение длительности импульсов	Осциллограф С1-107 или другой с аналогичными характеристиками

Таблица 16 Примерный расход материалов, необходимых для технического обслуживания и ремонта 10 контроллеров в течение одного года эксплуатации

Наименование	Количество, г
Припой ПОС 61 ГОСТ 21931-76	20
Канифоль сосновая марок А или В ГОСТ 19113-84	10
Спирт этиловый технический ГОСТ 17299-78	30
Ацетон ГОСТ 2603-79	30

1.12 Маркировка и пломбирование

1.12.1 Маркировка контроллера должна соответствовать комплекту конструкторской документации и ГОСТ 26828-86.

1.12.2 На табличке, которая крепится на основании корпуса контроллера, указаны:

- 1) товарный знак или наименование предприятия-изготовителя;
- 2) наименование или условное обозначение контроллера;
- 3) заводской номер;
- 4) две последние цифры года и квартал изготовления;
- 5) знак соответствия.

1.12.3 На лицевой стороне корпуса контроллера у соответствующих индикаторов нанесены надписи, указывающие их назначение.

1.12.4 Маркировка транспортной тары соответствует ГОСТ 14192-77 и имеет манипуляционные знаки N 1, N 3, N 11, основные, дополнительные и информационные надписи.

1.13 Упаковка

1.13.1 Готовой продукцией считается контроллер с комплектом документации и ЗИП, принятый отделом технического контроля и упакованный в потребительскую тару.

1.13.2 Консервация контроллера производится по ГОСТ 9.014-78 для группы изделий III-3 с вариантом временной противокоррозионной защиты ВЗ-0.

1.13.3 Упаковка "С2000-КДЛ" производится в потребительскую тару – картонную коробку типа III-I ГОСТ 12301-81, туда же уложен комплект запасных частей.

1.13.4 Коробки с упакованными контроллерами уложены в транспортную тару – ящики типа II-I ГОСТ 5959-80, выстланные бумагой битумированной ГОСТ 515-77.

1.13.5 В каждый ящик (или контейнер) вложен упаковочный лист, содержащий следующие сведения:

- 1) наименование и обозначение контроллера, их количество;
- 2) месяц и год упаковывания;
- 3) подпись или штамп ответственного за упаковывание.

1.13.6 Допускается упаковывание контроллеров в контейнеры по ГОСТ 9181-74.

1.13.7 Масса нетто – не более 10 кг.

1.13.8 Масса брутто – не более 15 кг.

2 Использование по назначению

2.1 Подготовка изделия к использованию

2.1.1 Меры безопасности при подготовке изделия:

а) конструкция контроллера удовлетворяет требованиям электро- и пожарной безопасности по ГОСТ 12.2.007.0-75 и ГОСТ 12.1.004-91;

б) контроллер не имеет цепей, находящихся под опасным напряжением;

в) конструкция контроллера обеспечивает его пожарную безопасность в аварийном режиме работы и при нарушении правил эксплуатации согласно ГОСТ 12.1.004-91;

г) монтаж, установку, техническое обслуживание производить при отключенном напряжении питания контроллера;

д) монтаж и техническое обслуживание контроллера должны производиться лицами, имеющими квалификационную группу по технике безопасности не ниже второй.

2.1.2 Изменение начальной конфигурации контроллера.

2.1.2.1 Для настройки контроллера на конкретный вариант применения и оптимального использования возможностей контроллера потребуется изменить некоторые конфигурационные параметры.

2.1.2.2 Контроллер сохраняет в своей энергонезависимой памяти сетевой адрес для обмена по интерфейсу RS-485, значение по умолчанию которого – 127. Для задания другого сетевого адреса для контроллера необходимо воспользоваться либо программой "Uprog.exe", либо пультом.

2.1.2.3 Так как адреса по ДПЛС контроллера могут быть настроены как входы (зоны охраны), так и выходы (реле), то необходимо указать контроллеру тип АУ, подключаемых по ДПЛС, и задать соответствующие параметры конфигурации.

2.1.2.4 Контроллер проверяет на соответствие заданного типа АУ, подключенному АУ и номеру типа зоны. В случае несоответствия контроллер выдает сообщение "Ошибка параметров". Например, при использовании "ДИП-34А" в пороговом режиме необходимо указать тип АУ "ДИП-34А", а номер типа зоны установить равным 1. Если "ДИП-34А" используется как адресно-аналоговый извещатель, то указывается тип АУ "ДИП-34А", номер типа зоны 8. При этом необходимо задать пороги "Внимание" и пороги "Пожар" для временных зон "НОЧЬ" и "ДЕНЬ". В контролируемом помещении в период временной зоны "ДЕНЬ" во избежание ложных срабатываний (пыль, дым и т.д.) можно задать более грубые пороги

по сравнению с временной зоной "НОЧЬ". Порог сработки равен 100 единицам, тогда задается ночной порог "Внимание" равным 70, ночной порог "Пожар" – 90, дневной порог "Внимание" – 80, дневной порог "Пожар" – 100. Также необходимо задать времена перехода "НОЧЬ-ДЕНЬ" и "ДЕНЬ-НОЧЬ". Контролировать уровень запылённости извещателя можно, задавая порог "Запылён". Значение по умолчанию этого порога – 50 единиц.

2.1.2.5 Для использования адреса в качестве выхода задается тип АУ, имеющего выходы (реле), например, "С2000-СП2". После этого появится возможность задать программу управления реле, время управления и время задержки управления. Если управление реле осуществляется исходя из состояния зон данного контроллера, то необходимо задать связи между зонами и выходами. В случае внешнего управления выходом следует указать номер программы управления равным 0.

2.1.2.6 При необходимости управления клапанами для требуемого адреса задаётся тип АУ "С2000-СП4". Данное АУ займёт пять адресов в ДПЛС и появится возможность задавать параметры для управления клапанами. Если управление клапанами осуществляется исходя из состояния зон данного контроллера, то необходимо задать связи между зонами (выходами) и первым адресом "С2000-СП4 Клапан". В случае внешнего управления клапаном следует указать номер программы управления равным 0.

2.1.2.7 Для корректной работы со считывателем необходимо задать тип интерфейса считывателя "Touch Memory", "Wiegand" или "АВА-TrackII", выбрать полярность управления светодиодами считывателя, указать количество светодиодов в считывателе. Если используется в качестве считывателя клавиатура для ввода PIN-кода, то нужно задать желаемое количество цифр в PIN-коде.

2.1.2.8 При использовании контроллера для локального управления (только собственными) зонами ключи необходимо занести в память контроллера. В случае централизованного управления ключи в память контроллера заносить не надо.

2.1.2.9 Программирование системных параметров, параметров зон, выходов и считывателя, а также программирование ключей осуществляется с помощью компьютера, совместимого с IBM PC, и ПИ или ПИ-ГР с использованием программы "Uprog.exe".

2.1.3 Контроллер устанавливается на стенах, за подвесными потолками или на других конструкциях охраняемого помещения в местах, защищенных от воздействия атмосферных осадков, механических повреждений и доступа посторонних лиц.

2.1.3.1 Порядок установки контроллера:

а) закрепить контроллер на стене в удобном месте;
б) произвести монтаж контроллера в соответствии со схемой электрических соединений, приведенной в приложении В. Монтаж соединительных линий контроллера производится в соответствии с РД 78.145-92 "Правила производства и приемки работ. Установки охранной, пожарной и охранно-пожарной сигнализации".

2.1.3.2 Монтаж контроллера производится в соответствии с РД 78.145-92 "Правила производства и приемки работ. Установки охранной, пожарной и охранно-пожарной сигнализации".

2.1.4 Подключение двухпроводной линии.

2.1.4.1 Двухпроводная линия подключается к контактам разъема ХТ2 контроллера, соблюдая полярность: плюс двухпроводной линии к контактам "+ДПЛС", минус – к "-ДПЛС". Нарушение полярности приведет к неработоспособности линии связи между контроллером и АУ.

2.1.4.2 При расчете ДПЛС необходимо учитывать следующее. Гарантированно устойчивая работоспособность АУ будет при падении напряжения питания на входных контактах АУ, относительно контактов контроллера, не более 2 В. Данное падение напряжения создается на 30 Ом сопротивления ДПЛС при нагрузке 64 мА, расположенной в конце линии (граничное

условие). Для сечения $0,75 \text{ мм}^2$, при вышеизложенных условиях, длина ДПЛС составит $\approx 600 \text{ м}$, а для сечения $0,9 \text{ мм}^2 \approx 700 \text{ м}$. Реально на объектах нагрузка имеет распределенный характер и падение напряжения 2 В возникнет при больших расстояниях, но при этом сопротивление линии до удалённого АУ не должно превышать 200 Ом .

2.1.4.3 Ответвления в ДПЛС могут быть, но при этом надо учитывать суммарную емкость проводов, она не должна превышать $0,1 \text{ мкФ}$.

2.1.4.4 В качестве двухпроводной линии связи желательно использовать витую пару проводов.

2.1.4.5 Для сохранности обмена между контроллером и АУ при неисправности ДПЛС (короткое замыкание, обрыв) необходимо использовать блоки разветвительно-изолирующие "БРИЗ", а также организовывать структуру ДПЛС в виде "кольца". Возможное количество включаемых в ДПЛС "БРИЗ" указано в прилагаемых к ним эксплуатационных документах.

2.1.4.6 При обрыве ДПЛС, выполненной по кольцевой топологии, сопротивление линии и сопротивление ответвлений, с учётом образовавшихся участков цепи, увеличится. Поэтому расчёт параметров ДПЛС по пунктам 2.1.4.2 и 2.1.4.3 необходимо проводить для случаев размыкания кольца у клемм "ДПЛС-1" и "ДПЛС-2" контроллера.

2.1.4.7 Сообщения "Некорректный ответ АУ", "Неустойчивый ответ АУ" и "Зона отключена" могут формироваться при некачественной связи контроллера с АУ. Причин ухудшения связи может быть множество, наиболее часто встречающиеся это:

- 1) превышено падение напряжения до последнего извещателя при недостаточном сечении провода или превышена нагрузочная способность на ДПЛС;
- 2) превышено значение суммарной ёмкости проводов;
- 3) АУ и ДПЛС функционируют в сложных электромагнитных условиях, созданных используемым на объекте оборудованием.

Для анализа ДПЛС можно использовать команду запроса значения напряжения ДПЛС, которое измеряется АУ. Данное значение отражает амплитуду напряжения питания в ДПЛС, поступающее на АУ. Значение напряжения считается нормальным, если оно – не менее 8 В .

Примечание – Запрос значения напряжения ДПЛС поддерживается только АУ, у которых в эксплуатационной документации есть отметка о поддержке расширенных команд обмена по ДПЛС – ДПЛС_v2.xx.

2.1.5 Подключение линий интерфейса RS-485.

2.1.5.1 Для подключения к сетевому контроллеру по магистральному интерфейсу RS-485 необходимо:

- а) контакты "RS485A" и "RS485B" подключить соответственно к линиям А и В интерфейса;
- б) объединить цепь "GND" и с нулевым проводом интерфейса RS-485.

Примечание – При большой протяженности линий интерфейса RS-485 (1 км и более) рекомендуется соединять приборы "в цепочку" и использовать для цепей "А" и "В" интерфейса витую пару проводов.

2.1.6 Подключение считывателя.

2.1.6.1 Для считывания кодов ключей к контроллеру подключается считыватель с интерфейсом Touch Memory, Wiegand или АВА-TrackII. Набор контактов для подключения считывателя показан в таблице 15. Если на считывателе установлен один одноцветный светодиод, то, независимо от его цвета свечения, он подключается к контакту "LEDG" контроллера.

2.1.6.2 Если напряжение питания считывателя находится в диапазоне допустимых напряжений контроллера, то при расстояниях между контроллером и считывателем не более 50 м напряжение питания на считыватель можно подавать непосредственно с клемм "+U" контроллера.

Таблица 17 Контакты для подключения считывателей к контроллеру

Обозначение контакта разъёма ХТ1		Вход или выход	Назначение
D0	В режиме ТМ	Вход/выход	Цепь данных считывателя
	В режиме Wiegand	Вход	Цепь данных "D0" считывателя
	В режиме АВА_TrackII	Вход	Цепь данных "DATA" считывателя
GND		Выход	Напряжение питания считывателя ("минусовой провод")
D1	В режиме ТМ	–	Не используется
	В режиме Wiegand	Вход	Цепь данных "D1" считывателя
	В режиме АВА_TrackII	Вход	Цепь данных "CLOCK" считывателя
LEDR		Выход	Управление красным светодиодом считывателя
LEDG		Выход	Управление зелёным светодиодом считывателя
BEEP		Выход	Управление звуковым сигнализатором считывателя

2.1.6.3 Подключение считывателей с интерфейсом Touch Memory показано на рисунках 1 и 2.

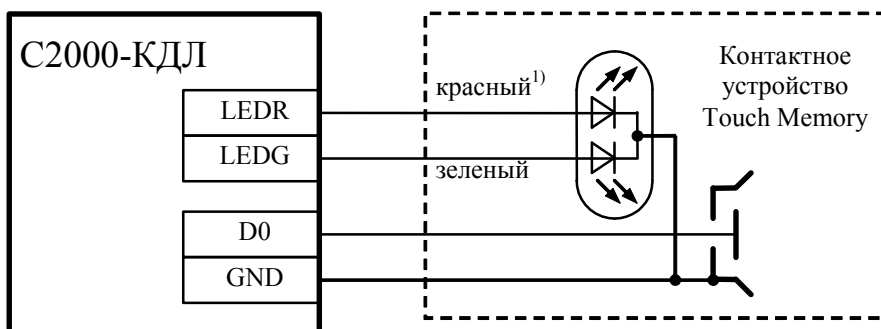


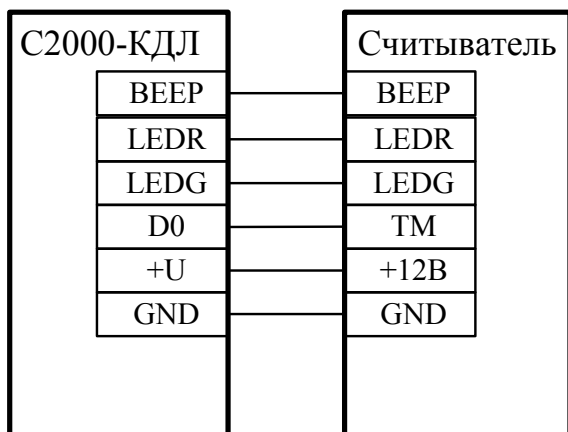
Рисунок 1 Схема подключения контактного устройства Touch Memory

Установка параметров конфигурации контроллера:

- вид интерфейса считывателя – **Touch Memory**;
- полярность управления светодиодами – **прямая** (активная "1").

Вариант 1.

Для считывателей с током потребления не более 100 мА, удаленных от контроллера не более чем на 50 м.



Вариант 2.

Для считывателей с большим током потребления или удаленных от контроллера более чем на 50 м.

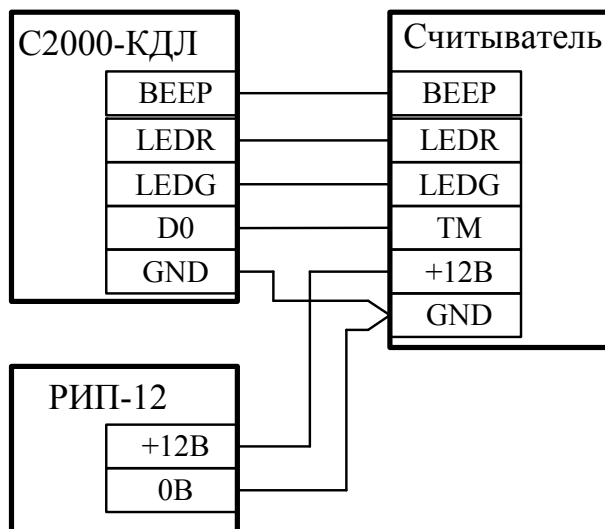


Рисунок 2 Схема подключения считывателей с интерфейсом Touch Memory

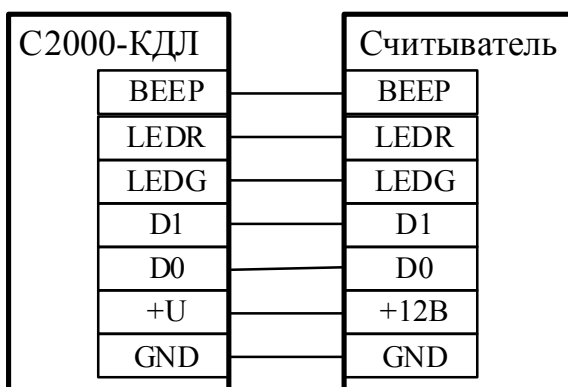
Установка параметров конфигурации контроллера:

- вид интерфейса считывателя – **Touch Memory**;
- полярность управления светодиодами зависит от используемого считывателя, обычно **обратная** (активный "0").

2.1.6.4 Подключение считывателей с интерфейсом Wiegand показано на рисунке 3.

Вариант 1.

Для считывателей с током потребления не более 100 мА, удаленных от контроллера не более чем на 50 м.



Вариант 2.

Для считывателей с большим током потребления или удаленных от контроллера более чем на 50 м.

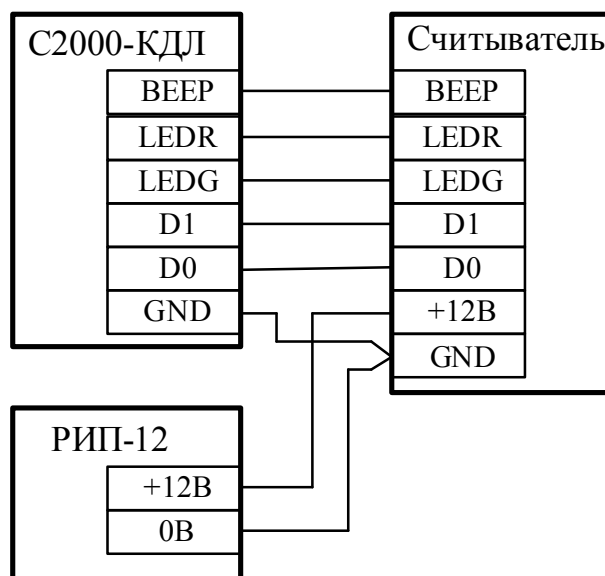


Рисунок 3 Схема подключения считывателей с интерфейсом Wiegand

Установка параметров конфигурации контроллера:

- вид интерфейса считывателя – **Wiegand**;
- полярность управления светодиодами зависит от используемого считывателя, обычно **обратная** (активный "0").

2.1.6.5 Подключение считывателей с интерфейсом магнитных карт АВА-TrackII осуществляется аналогично считывателям с интерфейсом Wiegand. При этом выход "DATA" считывателя подключается к входу "D0" контроллера, а выход "CLOCK" считывателя подключается ко входу "D1" контроллера. Вид интерфейса считывателя – "АВА-TrackII".

2.1.6.6 Если в составе системы "Орион" к контроллерам подключаются считыватели с разными видами интерфейса (Touch Memory, Wiegand-26, Wiegand-44 и др.), рассчитанные на работу с идентификаторами одного и того же типа, то код идентификатора, предъявленного на одном считывателе, может не совпадать с кодом того же идентификатора, предъявленного на другом считывателе.

Так, например, код Proximity-карты на считывателе с интерфейсом Wiegand-26 может отличаться от кода той же карты на считывателе с интерфейсом Wiegand-44 или Touch Memory.

Или, например, PIN-код, введенный на считывателе с интерфейсом Wiegand-6 или Wiegand-8 (каждая вводимая цифра кода посылается в контроллер отдельно от другой), будет отличаться от того же кода, введенного на считывателе с интерфейсом Wiegand-26 или Touch Memory (все цифры PIN-кода посылаются в контроллер в одной посылке).

При проектировании и эксплуатации контроллера в составе системы необходимо пользоваться следующими рекомендациями.

1) При удаленном занесении кодов ключей в контроллер, когда считывание кода осуществляется со считывателя, подключенного к другому контроллеру, формат данных используемого считывателя должен совпадать с форматом данных считывателей, подключенных к программируемому контроллеру.

2) Если в системе используются считыватели с разным форматом выходных данных, то при добавлении персонала в базу данных АРМ "Орион" идентификаторы пользователей необходимо заносить во всех используемых форматах (вместо одного идентификатора пользователю присваивается несколько – по числу используемых несовместимых форматов).

Формат PIN-кодов, вводимых со считывателей с интерфейсом Wiegand-6 или Wiegand-8 (каждая вводимая цифра кода посылается в контроллер отдельно от другой) и с клавиатуры компьютера (в программе "UPROG" и Администраторе базы данных АРМ "Орион"), – совпадает. Поэтому при программировании контроллера, работающего с такими считывателями, PIN-коды (в программе "UPROG") можно вводить с клавиатуры компьютера. Для считывателей PIN-кодов с другим форматом выходных данных, при программировании ключей, необходимо вводить код только на клавиатуре считывателя.

2.1.7 Подготовка к работе:

- а) проверить правильность произведенного монтажа;
- б) провести проверку работоспособности контроллера в следующей последовательности:
 - 1) подать на контроллер напряжение питания;
 - 2) при исправном контроллере должен включиться индикатор "РАБОТА"

2.2 Использование изделия

2.2.1 Взятие зон 1...5, 7...9, 11 типов на охрану и снятие с охраны осуществляется при получении соответствующей команды по интерфейсу RS-485 от "С2000" или компьютера, а также со считывателя.

При поступлении команды "Взятие" контроллер делает попытку взятия на охрану зоны с данным номером. При нахождении в состоянии "Норма" зона берется на охрану, и контроллер посылает сообщение по интерфейсу RS-485 о ее взятии на охрану. В любом другом случае контроллер переводит зону в состояние "Невзятие" и посылает сообщение о её невзятии на охрану.

Если у зоны значение параметра "Задержка взятия на охрану" отлично от нуля, то её взятие на охрану произойдет через указанное время после команды взятия. За это время необходимо покинуть охраняемый объект.

Для 8-го типа зоны при превышении порога "Внимание" или порога "Пожар" текущей временной зоны контроллер переведет зону в состояние "Невзятие". Если значение, принятое от "ДИП-34А", меньше данных порогов, то зона перейдет в состояние "Взято" с соответствующим сообщением.

Зона 9-го типа со значением температуры больше значения температуры "Пожар" и "Внимание" при взятии будет переводиться в состояние "Невзятие" с отправлением соответствующего сообщения по интерфейсу RS-485.

При взятии зоны 10-го типа произойдет включение механизма терморегулирования с выдачей сообщений "Понижение температуры", "Температура в норме", "Повышение температуры" и, при наличии связей с выходами, управление исполнительными устройствами. При подаче команды на снятие прекращается анализироваться температура, приходящая от извещателя, но остается возможность измерения температуры окружающей среды. Аналогично с 10-м типом зоны производится управление взятием и снятием зон с 15-м типом.

При получении команды взятия/снятия зоны 6-го типа контроллер формирует сообщение, соответствующее текущему состоянию зоны.

Команды взятия/снятия на 13-й тип зоны не действуют.

2.2.2 При сработке или нарушении охранной зоны 4-го или 5-го типов, находящейся в состоянии "Взято" вследствие, например, сработки охранного извещателя или при вскрытии корпуса извещателя, контроллер переводит данную зону в режим **"Тревога"**. При этом посылается соответствующее сообщение по интерфейсу RS-485.

При сработке зоны 7-го типа выдается сообщение "Тревога входа" и начинается отсчет **"Время задержки перехода в тревогу"**. Если зону не снимут с охраны или не возьмут на охрану в течение данного времени, то зона перейдет в состояние **"Тревога"**.

При сработке зон типа 1, 2, 3 (пожарные) контроллер переведет данные зоны в режим "Пожар" и пошлет соответствующее сообщение по интерфейсу RS-485.

Если установлен 8-ой тип зоны, то при превышении порога "Внимание" контроллер посылает сообщение "Внимание" с указанием адреса зоны и переводит зону в состояние "Внимание", а при превышении порога "Пожар" контроллер посылает сообщение "Пожар" с указанием адреса зоны и переводит зону в состояние "Пожар". Пороги "Пожар" и "Внимание" соответствуют порогам для данной временной зоны. Такой же алгоритм и для зоны 9-го типа, но без учета временной зоны.

2.2.3 Сообщение "Требуется обслуживание" с указанием адреса зоны формируется в случае при превышении заданного порога "Запылён" в течение не менее 2 часов или при превышении внутреннего порога запылённости адресного извещателя. При получении данного сообщения необходимо очистить дымовую камеру адресного извещателя.

2.2.4 При выходе из строя чувствительного элемента или измерительного канала АУ выдается сообщение "Неисправность" по интерфейсу RS-485 на сетевой контроллер.

2.3 Задание адресов АУ

2.3.1 Операция по заданию адресов АУ требуется только тем АУ, у которых адреса хранятся в энергонезависимой памяти.

2.3.2 Задание адресов АУ настоятельно рекомендуем проводить до монтажа на охраняемом объекте.

2.3.3 Смена адреса АУ.

2.3.3.1 При смене адреса АУ осуществляется смена известного адреса АУ на требуемый.

2.3.3.2 Смена адреса АУ производится по команде "Смена адреса АУ" с ПКУ или компьютера из программы "UPROG". При этом указывается старый адрес АУ и новый, требуемый, адрес. В случае осуществления смены адреса контроллер посылает сообщение "Успех". Если меняется адрес у отсутствующего АУ, то контроллер посылает сообщение об отсутствии АУ с данным адресом. При наличии АУ с адресом, совпадающим с требуемым, контроллер посылает сообщение об использовании (занятости) адреса.

2.3.3.3 Для АР2 при смене адреса у одной из КЦ, новый адрес присваивается КЦ1, а адрес КЦ2 будет на единицу больше. Аналогично присваивается адрес для АУ "С2000-АР8", "С2000-АСР2", "С2000-СП2", "С2000-ПИК-СТ" и "БРШС-Ех исп.02".

2.3.4 Программирование АУ.

2.3.4.1 Один из возможных случаев использования программирования адреса возникает тогда, когда подключенные АУ имеют один адрес.

2.3.4.2 Для программирования адреса необходимо с пульта "С2000" или компьютера послать команду о включении режима программирования. При этом индикатор "Линия" перейдет в режим "Двойные короткие вспышки с большой паузой".

2.3.4.3 Для указания программируемому АУ, что осуществляется присвоение адреса, требуется произвести соответствующие действия. Для АР1 отключить КЦ "Охрана" и КЦ "Блокировка" от извещателя и замкнуть между собой выводы "-Охрана" и "-Блокировка" на время не менее 5 с. Для АР2 следует отключить от АР2 КЦ1 и КЦ2 и замкнуть контакты "+КЦ1" и "+КЦ2" на время не менее 5 с. Для "ИПР 513-3А" произвести в течение 10 с двойную сработку извещателя (двойной поворот ключа для тестирования). При этом АУ, получив команду по двухпроводной линии связи, перепрограммирует свой текущий адрес на новый.

2.3.4.4 Для АР2 произойдет программирование адреса одновременно для обеих КЦ, при этом для КЦ1 будет соответствовать адрес, указанный в команде, а для КЦ2 – на единицу больше. Аналогично присваивается адрес для АУ "С2000-АР8", "С2000-АСР2", "С2000-СП2", "С2000-ПИК-СТ" и "БРШС-Ех исп.02".

2.3.4.5 Прекращение программирования адреса АУ произойдет при одном из трех событий:

- а) произошло удачное программирование адреса АУ;
- б) пришла команда по интерфейсу RS-485 к контроллеру о прекращении удаленного программирования;
- в) закончилось время режима программирования адреса АУ. Оно составляет не более 10 минут.

2.3.4.6 Дополнительную информацию о программировании адреса АУ можно получить в эксплуатационных документациях на эти изделия

3 Техническое обслуживание

Техническое обслуживание прибора производится по планово-предупредительной системе, которая предусматривает годовое техническое обслуживание. Работы по годовому техническому обслуживанию выполняются работником обслуживающей организации и включают:

- проверку внешнего состояния прибора;
- проверку работоспособности согласно разделу 3.1 настоящего руководства;
- проверку надежности крепления прибора, состояния внешних монтажных проводов, контактных соединений.

3.1 Проверка технического состояния изделия

3.1.1 Настоящая методика предназначена для инженерно-технических работников и электромонтеров ОПС, обслуживающих технические средства охранно-пожарной сигнализации (ТС ОПС), осуществляющих проверку технического состояния (входной контроль), и включает в себя проверку работоспособности контроллера с целью выявления дефектов и оценки его технического состояния. Несоответствие контроллера требованиям, указанным в данной методике, является основанием для предъявления претензий предприятию-изготовителю и вызова его представителя для продолжения проверки и решения вопроса об устранении дефектов.

3.1.2 Проверка технического состояния контроллера организуется лабораториями и ремонтными мастерскими подразделений охраны и осуществляется обслуживающим персоналом, изучившим принцип работы контроллера, настоящую методику и имеющим квалификацию не ниже 3 разряда электромонтеров ОПС.

3.1.3 Проверка проводится при нормальных климатических условиях по ГОСТ 15150-69:

- 1) температура окружающего воздуха – $(25 + 10)$ °С;
- 2) относительная влажность воздуха – $(45 - 80)$ %;
- 3) атмосферное давление – 630 - 800 мм рт.ст., $(84 - 106,7)$ кПа.

3.1.4 Схема подключения контроллера при проведении общей проверки контроллера показана в приложении В. Общее время проверки технического состояния одного контроллера "С2000-КДЛ" – не более 30 мин.

Примечания:

1. Подключение и отключение проводов при проверках производить при отключенном питании контроллера.

2. Все проверки проводить с учетом времени технической готовности контроллера не более 15 с.

3.1.5 Проверку контроллера проводить в следующей последовательности:

- а) проверить состояние упаковки и распаковать контроллер;
- б) проверить комплект поставки в соответствии с руководством по эксплуатации АЦДР.426469.012 РЭ, наличие и состав ЗИП;
- в) убедиться в отсутствии механических повреждений корпуса контроллера;
- г) встряхиванием контроллера убедиться в отсутствии внутри него посторонних предметов;
- д) проверить крепление клеммных колодок;
- е) проверить номер контроллера и дату выпуска на соответствие указанным в руководстве по эксплуатации.

3.1.6 Проверку общего функционирования контроллера:

- а) подать питание на контроллер;

б) проверить ток потребления контроллера, он не должен превышать значений указанных в п.1.2.3 и п.1.2.4;

в) проконтролировать отображение пультом "С2000" событий об обнаружении, "Сбросе" контроллера и вскрытии его корпуса;

г) снять питание с прибора, перевести переключатель S2 (см. Приложение Г) в альтернативное положение и повторить действия по пп. а) – г).

3.1.7 Проверка работы контроллера с адресными устройствами:

а) подключить адресное устройство;

б) проверить ток потребления контроллера, он не должен превышать значений указанных в п.1.2.3 и п.1.2.4;

в) проконтролировать отображение пультом "С2000" событий об обнаружении адресного устройства;

г) перевести переключатель S1 (см. Приложение Г) в альтернативное положение;

д) проконтролировать отсутствие сообщений об отключении/подключении адресного устройства;

е) отключить адресное устройство;

ж) проконтролировать отображение пультом "С2000" событий об отключении адресного устройства.

3.1.8 Проверка цепей подключения считывателя:

а) поднести незапрограммированный в приборе ключ (карту) к считывателю;

б) выносной светодиод должен трижды кратковременно включиться;

в) сигнализатор считывателя (если он имеется и управляется от контроллера) должен издать один продолжительный сигнал.

Отсутствие реакции контроллера на поднесенный ключ (карту) может свидетельствовать о несоответствии формата данных считывателя **"Типу интерфейса считывателя"**, установленному в контроллере.

Отсутствие звукового сигнала может свидетельствовать о запрете управления звуковым сигнализатором считывателя.

3.2 Проверка работы в режиме "Диагностика"

Включение режима "Диагностика" осуществляется с помощью датчика вскрытия корпуса (тампера). Для включения режима диагностики необходимо при снятой крышке контроллера осуществить три кратковременных нажатия на тампер и одно продолжительное.

Под продолжительным нажатием здесь подразумевается удержание тампера в состоянии "нажато" в течение не менее 1,5 секунд. Под кратковременным нажатием здесь подразумевается удержание тампера в состоянии "нажато" в течение (0,1...0,5) секунды. Пауза между нажатиями должна быть не менее 0,1 секунды и не более 0,5 секунды.

В случае исправности контроллера индикаторы "Работа", "RS-485" и "Линия" переходят в режим "Одиночные короткие вспышки с большой паузой", причем свечение индикаторов происходит периодически то зелёным, то жёлтым цветами периодическими последовательностями - "Работа", "RS-485", "Линия".

4 Текущий ремонт

4.1 Перечень контрольно-измерительных приборов, необходимых для ремонта в условиях мастерской, приведен в таблице 9, примерный расход материалов, необходимых для обслуживания и ремонта контроллера "С2000-КДЛ", приведен в таблице 10, в подразделе 1.5. Перечень наиболее часто встречающихся или возможных неисправностей и способы их устранения приведены в таблице 17.

Таблица 17 Перечень возможных неисправностей

Наименование неисправности, внешнее проявление и дополнительные признаки	Вероятная причина	Метод устранения
1. Индикатор РАБОТА выключен	Отсутствие напряжение питания	Проверить наличие напряжения на контакте 2 разъема ХТ1
	Неисправна микросхема D4	Заменить микросхему D4
	Неисправен светодиод	Заменить светодиод HL1
2. Нет обмена по двухпроводной линии связи	Отсутствует связь АУ и контроллера	Восстановить связь
	Большая удаленность извещателя или АР	Уменьшить длину двухпроводной линии до извещателя или АР

4.2 Ремонт контроллера должен производиться в условиях технической мастерской персоналом, имеющим квалификацию не ниже 4 разряда. При выполнении ремонтных операций необходимо соблюдать требования по защите интегральных микросхем от статического электричества согласно ОСТ 11 073.062-84. Опасное значение электрического потенциала – +100 В.

4.3 Схема электрическая принципиальная и перечень элементов поставляются по отдельному заказу.

5 Хранение

5.1 Хранение контроллера в потребительской таре должно соответствовать условиям хранения 1 по ГОСТ 15150-69.

5.2 В помещениях для хранения контроллера не должно быть паров кислот, щелочей, агрессивных газов и других вредных примесей, вызывающих коррозию.

6 Транспортирование

6.1 Транспортирование упакованных контроллеров должно производиться любым видом транспорта в крытых транспортных средствах, в соответствии с требованиями следующих документов:

- 1) "Правила перевозок грузов автомобильным транспортом" / М-во автомоб. трансп. РСФСР – 2-е изд. – М.: Транспорт, 1984;
- 2) "Правила перевозки грузов" / М-во путей сообщ. СССР – М.: Транспорт, 1985;
- 3) "Технические условия погрузки и крепления грузов" / М-во путей сообщ. СССР – М.: Транспорт, 1988;
- 4) "Правила перевозки грузов" / М-во речного флота РСФСР – М.: Транспорт, 1989;
- 5) "Руководство по грузовым перевозкам на внутренних воздушных линиях Союза ССР" / Утв. М-вом гражданской авиации СССР 25.03.75. – М.: МГА, 1975;
- 6) "Правила перевозки грузов в прямом смешанном железнодорожно-водном сообщении" / М-во мор. флота РСФСР – 3-е изд. – М.: Транспорт, 1985;
- 7) "Технические условия погрузки и размещения в судах и на складах товарно-штучных грузов" / Утв. М-вом речного флота РСФСР 30.12.87. – 3-е изд. – М.: Транспорт, 1990.

6.2 Условия транспортирования контроллера должны соответствовать условиям хранения 5 по ГОСТ 15150-69.

7 Гарантии изготовителя (поставщика)

Изготовитель гарантирует соответствие контроллера требованиям технических условий при соблюдении потребителем правил транспортирования, хранения, монтажа и эксплуатации.

Гарантийный срок эксплуатации – 18 месяцев со дня ввода в эксплуатацию, но не более 24 месяцев со дня отгрузки.

При направлении изделия в ремонт к нему обязательно должен быть приложен акт с описанием возможной неисправности.

8 Сведения о сертификации изделия

8.1 "СПИ-2000А" и контроллер двухпроводной линии связи "С2000-КДЛ" АЦДР.426469.012 в ее составе соответствует требованиям "Технического регламента о требованиях пожарной безопасности" (Федеральный закон №123-ФЗ) и имеет сертификат соответствия № С-RU.ПБ01.В.00216, выданный органом по сертификации ОС "ПОЖТЕСТ" ФГУ ВНИИПО МЧС России, 143903, Московская область, г. Балашиха, мкр. ВНИИПО, д. 12.



8.2 Контроллер двухпроводной линии связи "С2000-КДЛ" входит в состав системы автоматизированного учета расхода ресурсов АРМ "Ресурс", имеющей сертификат об утверждении типа средств измерений RU.C.29.004.A № 28148, выданный Федеральным Агентством по техническому регулированию и метрологии, 119991, Москва, Ленинский проспект, д. 9.



8.3 Контроллер двухпроводной линии связи «С2000-КДЛ» входит в состав системы измерения и мониторинга температуры и относительной влажности воздуха «С2000-ВТ», имеющей свидетельство об утверждении типа средств измерений RU.C.32.004.A № 36369. Тип систем измерения и мониторинга температуры и относительной влажности воздуха «С2000-ВТ» зарегистрирован в государственном реестре средств измерений под № 41389-09.



8.4 Контроллер двухпроводной линии связи «С2000-КДЛ» соответствует требованиям ДСТУ EN 54-18:2009 «Системы пожарной сигнализации. Часть 18 – Устройства ввода/вывода» и имеет сертификат UA1.166.0148901-11, выданный органом по сертификации ОС «Центр сертификации материалов и веществ» 03680, г. Киев, ул. Выборгская, д. 103.



8.5 Производство контроллеров имеет сертификат соответствия ГОСТ Р ИСО 9001 – 2008 № РОСС RU.ИК32.К00104, выданный ОС СК "СТАНДАРТ-СЕРТ", 117246, г. Москва, Научный пр-д, д. 6.

ИСО 9001

9 Сведения об изготовителе

ЗАО НВП «Болид», 141070, Московская область, г. Королёв, ул. Пионерская, д. 4.

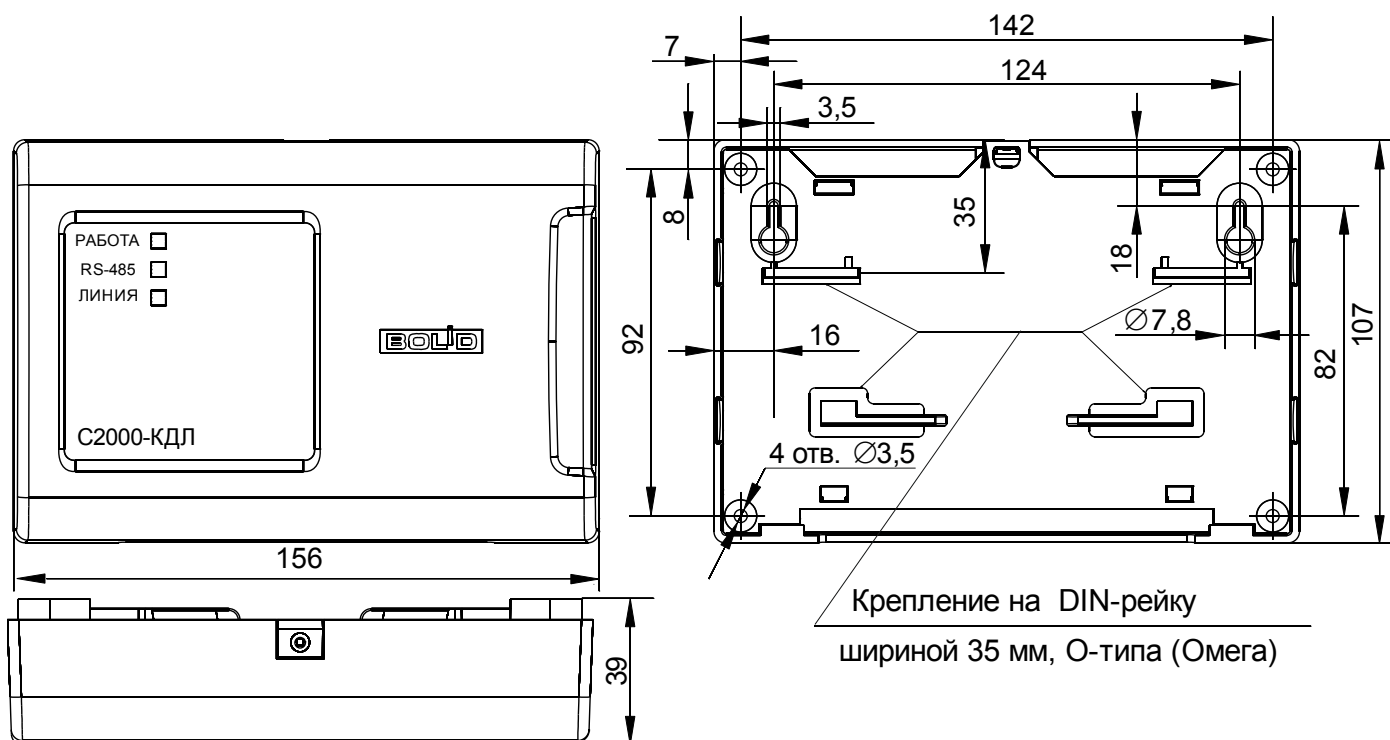
Тел./факс: (495) 775-71-55 (многоканальный), 777-40-20, 516-93-72.

E-mail: info@bolid.ru, <http://bolid.ru>.

ПРИЛОЖЕНИЕ А

Габаритные и установочные размеры контроллера

(обязательное)



ПРИЛОЖЕНИЕ Б

Структурная схема контроллера

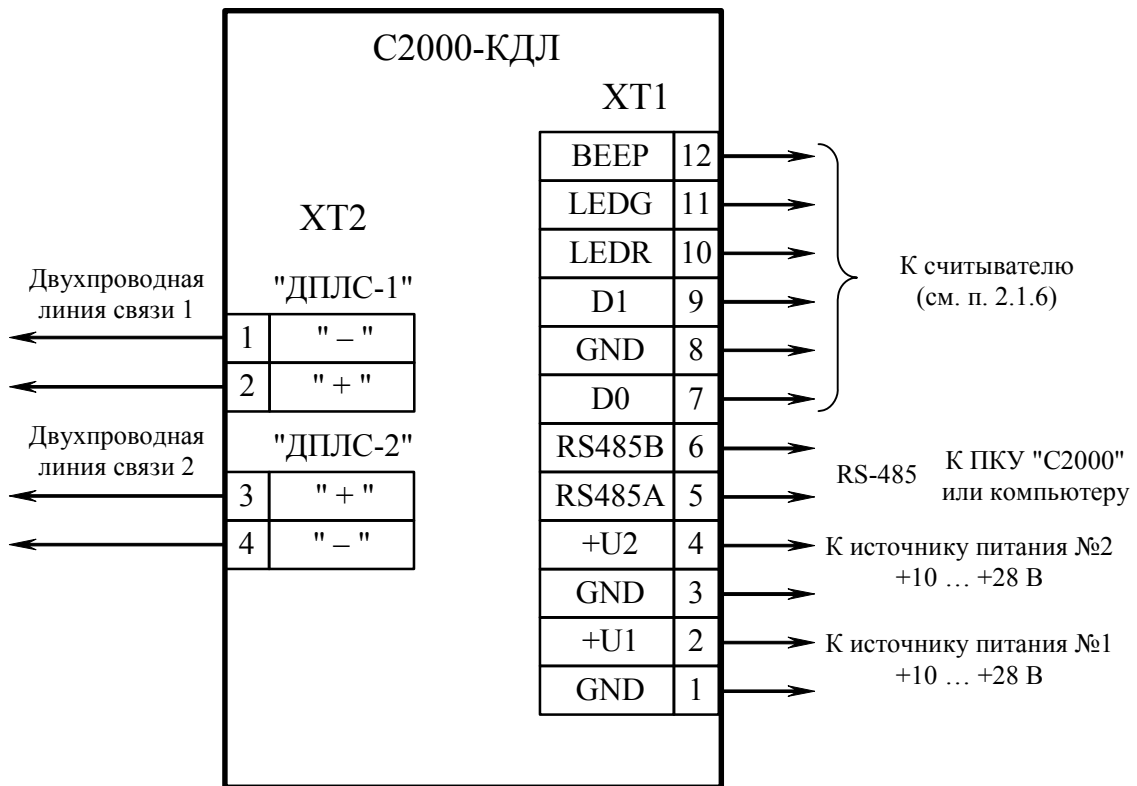
(обязательное)



ПРИЛОЖЕНИЕ В

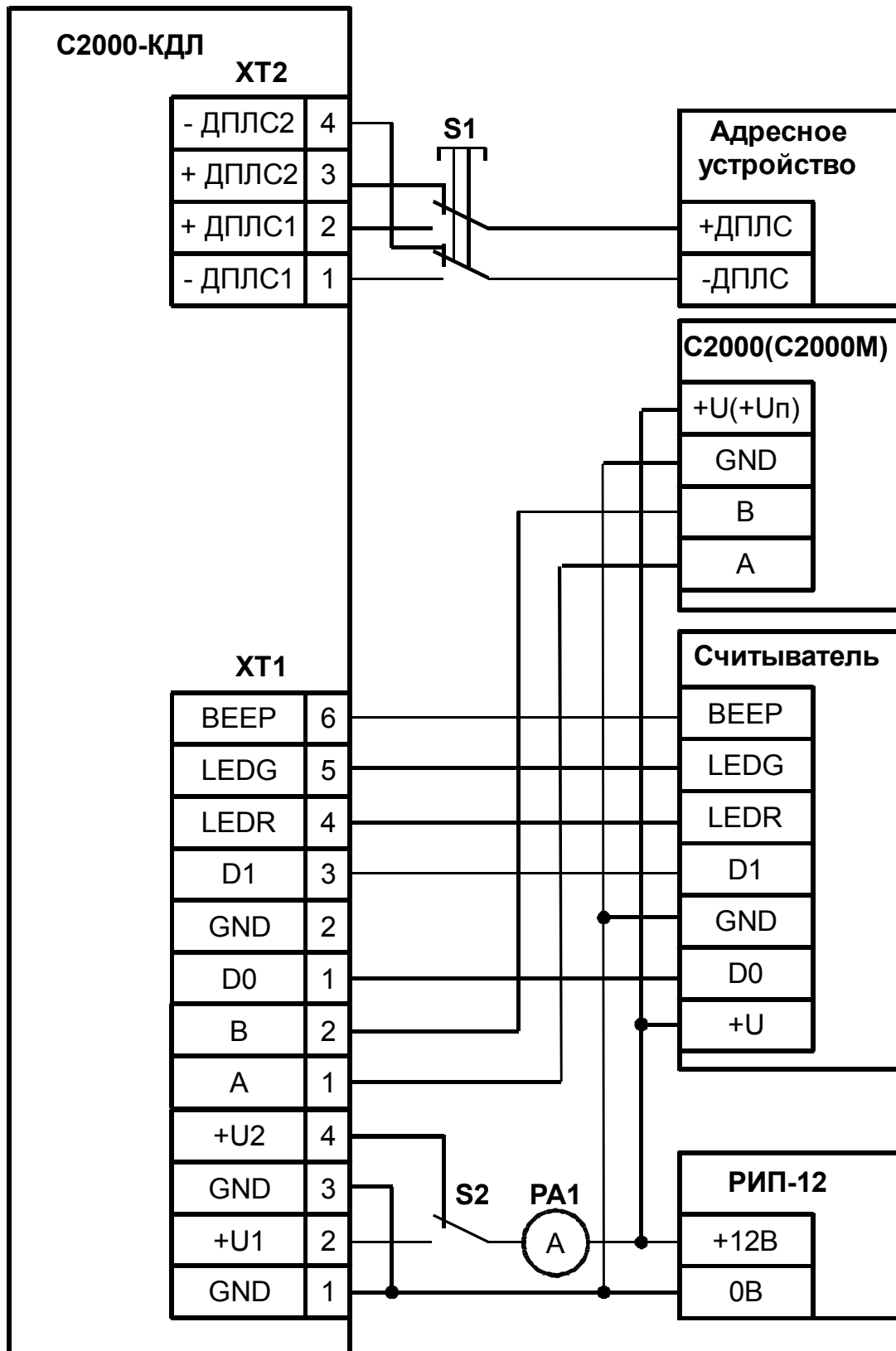
Схема электрическая подключения контроллера при эксплуатации

(обязательное)



ПРИЛОЖЕНИЕ Г

Схема электрическая подключения контроллера при общей проверке



PA1 – прибор комбинированный (тестер) в режиме измерения тока

ПРИЛОЖЕНИЕ Д

Отличия контроллера и совместимость с другим оборудованием и программным обеспечением

Таблица 18 Отличия версий контроллера и совместимости с другим оборудованием и программным обеспечением

Версия	Начало выпуска	Версия для замены	Содержание отличий	Совместимость
2.01	08.2013	2.01 ^{*/**}	<ol style="list-style-type: none"> 1. Введена поддержка «С2000-СП4». 2. Добавлена поддержка «С2000-АСР8» - опциональный контроль резервной батареи. 3. Добавлен контроль состояния корпуса для пожарных типов зон. 4. Скорректирована обработка неисправностей ДПЛС. 	<p>Пульт "С2000" вер. 1.20 и выше. Пульт "С2000М" (2.04 и выше). Программа Uprog версии 4.1.0.24 или выше. АРМ "Орион" 1.0 КД версии 7.0.0 и выше. АРМ "Орион-Про" версии 1.08 и выше.</p>
2.00	10.2012	2.01*	<ol style="list-style-type: none"> 1. Смена микроконтроллера. 2. Введена поддержка «С2000-СП2» исп.02. 3. Добавлена поддержка считывателей с интерфейсом «АВА-TrackII». 4. Добавлена возможность использования параметра «Время восстановления» в термостатическом и влагоизмерительном типах зон. Переход в норму из понижения уровня и повышения уровня осуществляется только, если зона была в норме в течении времени равного времени восстановления. Также время восстановления учитывает при переходе из понижения в повышение и из повышения в понижение. 	<p>Пульт "С2000" вер. 1.20 и выше. Пульт "С2000М" (2.04 и выше). Программа "Uprog" версии 4.1.0.32 или выше. АРМ "Орион" 1.0 КД версии 7.0.0 и выше. АРМ "Орион Про" версии 1.8 и выше</p>

ПРИЛОЖЕНИЕ Д

(продолжение)

Таблица 18 (продолжение)

Версия	Начало выпуска	Версия для замены	Содержание отличий	Совместимость
1.46	05.2010	1.46*	Обновление списка поддерживаемых адресных устройств	
1.45	04.2010	1.46*	<ol style="list-style-type: none"> 1. Введена поддержка адресного влаготемпературного извещателя "С2000-ВТ". Для этого введен новый тип зоны – "Влагоизмерительный". Введена обработка данного типа. 2. Введена отработка "Режима тестирования" для проверки работоспособности охранных извещателей. 3. Добавлена функция тестирования тепловых адресных извещателей "С2000-ИП". 4. Введено формирование события "Изменение состояния реле". 5. Введен конфигурационный параметр "Сообщать об изменении состояния исполнительных выходов". 6. Введено отключение питания ДПЛС при сбросе по команде от сетевого контроллера. 7. Добавлено формирование события "Доступ отклонен" при поднесении ключа, код которого не записан в контроллере, и при этом нет связи по интерфейсу RS-485 8. Введена проверка соответствия версии конфигурации программы микро-контроллера и версия конфигурации во FRAM. Если версия не соответствует, то проводится запись заводской конфигурации. 9. При автоматическом перевзятии из тревоги не учитывалось вскрытие корпуса АУ 10. Скорректирована работа алгоритма обработки запылённости. 11. При установленном параметре "Количество светодиодов – 2" не индицировалось состояние разделов с красным цветом. 12. Переработана функция контроля целостности корпуса контроллера. Значение состояния сохраняется в энергонезависимой памяти 	<p>Пульт "С2000" вер. 1.20 и выше. Пульт "С2000М" (2.04 и выше). Программа "Uprog" версии 4.1.0.15 или выше. АРМ "Орион" 1.0 КД версии 7.0.0 и выше. АРМ "Орион Про" версии 1.8 и выше</p>

ПРИЛОЖЕНИЕ Д

(продолжение)

Таблица 18 (продолжение)

Версия	Начало выпуска	Версия для замены	Содержание отличий	Совместимость
1.42	05.2009	1.46 ^{*/**}	Обновление списка поддерживаемых адресных устройств	
1.40	10.2008	1.46 ^{*/**}	<ol style="list-style-type: none"> 1. Реализована программная поддержка введенных в конструкцию двух вводов питания. Соответственно, добавлены события "Неисправность источника питания" и "Восстановление источника питания" с указанием номера ввода. Введен конфигурационный параметр "Контроль двух вводов питания". 2. Для соответствия требованиям европейского стандарта EN54 скорректирована индикация на введенных двухцветных светодиодах. Для сохранения преемственности с предыдущими версиями контроллера индикация по EN54 выбирается опционально конфигурационным параметром "Индикация контроллера по EN54". Детально индикация описана в РЭ. 3. Изменения состояния контроля вводов питания сохраняются в энергонезависимой памяти. 4. Реализовано разделение ДПЛС на "ДПЛС1" и "ДПЛС2", что позволяет создавать конфигурацию ДПЛС типа "кольцо" с контролем и локализацией обрыва и короткого замыкания. 5. Введен конфигурационный параметр "Кольцевая топология ДПЛС". 6. При сбросе сетевого адреса дополнительно производится сброс значения паузы ответа на значение по умолчанию – 1,5 мс. 7. Оптимизирована функция поиска неподключенных устройств из заданных. Если устройство не задано, то поиск занимал достаточно много времени. 8. Заменена версия монитора обновления прошивки – v.0.04 	<p style="text-align: center;">Пульт "С2000" вер. 1.20 и выше. Пульт "С2000М" (2.04 и выше). Программа "Uprog" версии 4.0.0.910 или выше. АРМ "Орион" 1.0 КД версии 7.0.0 и выше. АРМ "Орион Про" версии 1.8 и выше</p>

ПРИЛОЖЕНИЕ Д

(продолжение)

Таблица 18 (продолжение)

Версия	Начало выпуска	Версия для замены	Содержание отличий	Совместимость
<p>1.36 1.35 1.33 1.31 1.30</p>	<p>11.2007 08.2007 07.2007 04.2007 02.2007</p>	<p>1.38* 1.38* 1.38* 1.38* 1.38</p>	<ol style="list-style-type: none"> 1. Введен тип зоны 13 – "Счетный" и конфигурационные параметры "Счетный порог", "Время интегрирования счетчика". 2. Введена поддержка "С2000-АСР2". 3. Введен 11-й тип зоны – "Тревожный". Данный тип позволяет при сработке АУ выдавать сообщение "Тихая тревога" без отработки тревожных программ управления. 4. Введено новое событие "Задержка взятия", возникающая при начале выполнения заданной задержки взятия. Также введено и состояние зоны "Задержка взятия". 5. Введены дополнительные (расширенные) команды ДПЛС. В список расширенных команд входят: запрос и передача различных параметров (задымленность, запылённость, температура, значения счетчиков и т.д.); команды запроса типа устройства, управления режимами работы и индикации АУ. Поддержка расширенных команд указана в эксплуатационных документациях на АУ – "Поддержка протокола ДПЛС_v2.xx". 6. Введена возможность использования в 6-ом технологическом типе зоны, помимо адресных расширителей, охранных и пожарных извещателей. 7. Введен конфигурационный параметр "Автоматическое перевзятие из тревоги". Действует для состояний "Тревога", "Внимание" и "Пожар". 8. Изменена тактика работы флага "Групповое взятие". Если для зоны данный флаг установлен, а АУ не задано (т.е. в базе данных не указан тип АУ) и не подключено, то при приходе команды группового взятия/снятия данная зона не будет участвовать в процессе взятия/снятия. Данная тактика используется и для команд общего взятия/снятия. 9. Значение "Порог запылённости" устанавливается и проверяется индивидуально для каждой зоны. 	<p>Пульт "С2000" вер. 1.20 и выше. Пульт "С2000М" (любой версии). Программа "Uprog" версии 4.0.0.902 или выше. АРМ "Орион" 1.0 КД версии 7.0.0 и выше. АРМ "Орион Про" версии 1.8 и выше</p>

ПРИЛОЖЕНИЕ Д

(продолжение)

Таблица 18 (продолжение)

Версия	Начало выпуска	Версия для замены	Содержание отличий	Совместимость
			<ol style="list-style-type: none">10. Увеличены максимальные значения и дискретность параметров "Время задержки управления" и "Время управления" выходов.11. Введено понятие "Адресное устройство (АУ) занесено в базу данных". АУ считается занесенным в базу данных, если при конфигурировании контроллера по адресу был задан тип АУ.12. При отключении АУ, занесенных в базу данных, ожидание подключения ведется с тем же приоритетом, что и запрос состояния подключенных АУ.13. Введена команда запроса "Значения напряжения ДПЛС" от АУ.14. Введена возможность автоматического управления активностью работы АУ, в зависимости от состояния зоны.15. Введена возможность управления индикаторами АУ.16. Введены состояния зон "Ответ от АУ некорректный" и "Ответ от АУ неустойчивый".17. Введено управление звуковым сигнализатором считывателя.18. Поддержка запроса параметров в текстовом режиме19. Для "С2000-СП2" состояние "ШС отключен" заменено на состояние "Отключение выхода".20. Введен режим "Пожарное тестирование" и событие "Тест извещателя".21. Введена поддержка состояния "Неисправность" охранных извещателей.	

ПРИЛОЖЕНИЕ Д

(продолжение)

Таблица 18 (продолжение)

Версия	Начало выпуска	Версия для замены	Содержание отличий	Совместимость
1.21	11.2005	1.21*	1. Введен монитор, позволяющий пользователям обновлять версию контроллера	Пульт "С2000" вер. 1.20 и выше. Пульт "С2000М" (любой версии). Программа "Uprog" версии 4.0.0.601 или выше. АРМ "Орион" 1.0 КД версии 7.0.0 и выше. АРМ "Орион Про" версии 1.8 и выше
1.20	12.2005	1.21		
1.19	04.2005	1.21*		
1.18	10.2003	1.21*		
<p>* – поддерживается замена версии на объекте эксплуатации по интерфейсу RS-485 с помощью программы Orion_prog ("Update").</p> <p>** – ВНИМАНИЕ! Контроллер, после обновления версии, для корректной работы АВТОМАТИЧЕСКИ произведет изменение конфигурационных параметров на заводские установки.</p>				

10 Свидетельство о приемке и упаковывании

Контроллер двухпроводной линии связи "С2000-КДЛ" АЦДР.426469.012 _____

наименование изделия

обозначение

заводской номер

изготовлен, принят в соответствии с обязательными требованиями государственных стандартов, действующей технической документации, признан годным для эксплуатации и упакован ЗАО НВП "Болид" согласно требованиям, предусмотренным в действующей технической документации.

Ответственный за приемку и упаковывание

ОТК _____

Ф.И.О.

год, месяц, число