

Блок вызова домофона **БВД-404х** (в дальнейшем - блок) предназначен для использования в составе домофонов и видеодомофонов **VIZIT**.

Блок предназначен для эксплуатации при температуре от **минус 30** до **плюс 45 °С** и относительной влажности до **98%** при температуре **25 °С**.

Исполнения блоков вызова:

- **БВД-404А-2** - без телекамеры, предназначен для подключения двух **УКП**;
- **БВД-404А-4** - без телекамеры, предназначен для подключения четырех **УКП**;
- **БВД-404СР-2** - с телекамерой черно-белого изображения, предназначен для подключения двух мониторов;
- **БВД-404СР-4** - с телекамерой черно-белого изображения, предназначен для подключения четырех мониторов.

К блокам **БВД-404А-2** и **БВД-404А-4** могут подключаться внешние телекамеры, при этом изделия могут выполнять функции, аналогичные функциям блоков **БВД-404СР-2** и **БВД-404СР-4**.

ОСНОВНЫЕ ТЕХНИЧЕСКИЕ ДАННЫЕ

Функции изделия

- Вызов квартирного абонента путем нажатия на блоке вызова кнопки соответствующей квартиры.
- Звуковой контроль посылки вызова.
- Звуковой сигнал вызова на мониторе или УКП вызываемого абонента.
- Дуплексная (громкоговорящая со стороны посетителя) связь между посетителем и абонентом.
- Дистанционное открывание замка входной двери сигналом от монитора или УКП вызванного абонента.
- Звуковая сигнализация режима открывания замка входной двери.
- Видеоконтроль на экране монитора обстановки перед блоком вызова или телекамерой.

ТЕХНИЧЕСКИЕ ПАРАМЕТРЫ

Напряжение питания постоянного тока, В	16...25
Потребляемая мощность, Вт , не более	3
Коммутируемый ток в цепи управления замком, мА , не более	25
Габаритные размеры, мм , не более:	
- ширина	86
- высота	170
- глубина	22
Масса, кг , не более	0,6

КОМПЛЕКТНОСТЬ

Блок вызова БВД-404 , шт.	1
Паспорт, шт.	1
Коробка упаковочная, шт.	1

УКАЗАНИЯ МЕР БЕЗОПАСНОСТИ

В изделии нет напряжений выше 25 В.

Выполните зануление изделия в соответствии с инструкцией, приведенной в приложении к паспорту.

Не производите монтажные и ремонтные работы при включённом изделии.

ПОРЯДОК УСТАНОВКИ

Перед установкой и монтажом изделия внимательно изучите порядок установки изделия, подготовки блоков питания и схемы соединений, приведенные на рисунках **1-7**.

На рисунке **1** показано расположение элементов на плате блока питания **БПД18/12-3-1**. Схемы соединений изделия с блоками питания, мониторами и **УКП** приведены на рисунках **2-7**.

Для монтажа цепей следует использовать провода в соответствии с таблицей **1**.

Таблица 1

Цепь		Максимальная длина, м		
Аудио	БВД ↔ монитор или УКП	20	50	100
Видео	БВД ↔ монитор	20	50	100
Питание	Блок питания ↔ БВД	-	25	50
	Блок питания ↔ Электромагнит. замок VIZIT-ML400	-	25	50
	Блок питания ↔ Электромех. замок EL-301	-	10	25
Провод	Диаметр, мм	0,3	0,5	0,75
	Сечение, мм ²	0,07	0,2	0,5

Для уменьшения влияния на изделие внешних климатических факторов целесообразно изделие устанавливать в местах, защищенных от атмосферных осадков. В этом случае, значительно увеличивается надежность работы изделия.

ВНИМАНИЕ! Не допускается прямое попадание на изделие дождя или снега.

Крепление изделия производится тремя винтами М5.

Для исключения фона в разговорном тракте и на видеосигнале блок питания, к которому подключается монитор, рекомендуется устанавливать на расстоянии не менее **1 м** и не более **10 м** от монитора.

Рекомендуемые типы блоков питания, в зависимости от варианта включения изделия, приведены на рисунках **2-7**.

Суммарное сопротивление проводов линии связи, соединяющих изделие с монитором или **УКП**, не должно превышать **15 Ом**.

При подключении к блоку вызова **БВД-404СР** нескольких мониторов, с целью уменьшения отраженного сигнала, коммутацию видеосигнала рекомендуется выполнять через разветвитель видеосигнала **PBC-4**, как показано на рисунках **4-7**.

На рисунках **2, 4-7** показаны примеры включения электромеханического замка, на рисунке **3** - пример включения электромагнитного замка **VIZIT-ML400**.

Электромагнитные замки **VIZIT-ML400 (VIZIT-ML400S, VIZIT-ML300)** рекомендуется использовать с контроллером ключей **TM VIZIT-KTM600M**.

При использовании блока питания **БПД18/12-3-1** необходимо перед его включением установить на плате блока переключки **NO-NC, I-U, 12-18**, показанные на рисунке **1**, в соответствующие положения.

Если замок открывается при подаче на него напряжения, (электромеханической замок), то переключку **NO-NC** установите в положение **NO**, соответствующее нормально разомкнутым контактам реле.

Если замок открывается при снятии с него напряжения, (электромагнитный замок), то переключку **NO-NC** установите в положение **NC**, соответствующее нормально замкнутым контактам реле.

На рисунке **1** показана установка переключки **NO-NC** в положение **NC**.

Положение переключки **12-18** определяет величину напряжения, подаваемого на замок. Например, при использовании замка **EL-301** переключка **12-18** устанавливается в положение **18**. При использовании замка **VIZIT-ML400** переключка **12-18** устанавливается в положение **12**, как это показано на рисунке **1**.

Переключку **I-U** установите в положение **U**, как это показано на рисунке **1**.

Первый провод в кабеле изделия отмечен цветом.

ПРОВЕРКА ИЗДЕЛИЯ И ПОРЯДОК РАБОТЫ

Перед включением изделия проверьте правильность монтажа.

Включите блок питания в сеть.

Нажмите на изделии кнопку вызова абонента.

В мониторе или **УКП** и изделии звучит сигнал вызова на время удержания кнопки, на экране монитора появляется изображение.

Отрегулируйте громкость сигнала вызова.

Снимите трубку переговорную с монитора или с держателя **УКП**, и проверьте наличие дуплексной связи между посетителем и абонентом.

Проверьте изображение на мониторе. При необходимости, настройте яркость и контрастность изображения.

Нажмите на мониторе или **УКП** кнопку открывания замка. Замок открывается на время удержания кнопки, и в изделии звучат сигналы, соответствующие режиму открывания замка. При отпускании кнопки изделие снова переходит в режим связи между посетителем и абонентом.

Установите трубку переговорную в держатель трубки на мониторе или **УКП**. Изделие переходит в дежурный режим.

Время связи между посетителем и абонентом ограничено. По истечении времени **80 секунд** с момента вызова изделие автоматически переходит в дежурный режим.

Если при вызове абонента трубка переговорная на мониторе или **УКП** не снимается, то, по истечении времени **80 с**, изделие автоматически переходит в дежурный режим.

При нажатии на мониторе кнопки открывания замка без снятия трубки с монитора во время поступления вызова замок открывается на время удержания кнопки, в изделии звучат сигналы, соответствующие режиму открывания замка. При отпускании кнопки в изделии прекращаются звуковые сигналы, и изделие переходит в дежурный режим.

Включение режима видеоконтроля обстановки перед блоком вызова или телекамерой описано в паспорте монитора.

При снятии с монитора трубки переговорной в режиме видеоконтроля разговорный тракт между блоком вызова и монитором не включается.

Обозначения цепей изделия в схемах на рисунках 2-7:

- | | |
|--------------------|--------------------------------------|
| +E | - Питание блока вызова. |
| Ec | - Питание внешней телекамеры. |
| FA | - Линия "-" квартиры 1. |
| FB | - Линия "-" квартиры 2. |
| FC | - Линия "-" квартиры 3. |
| FD | - Линия "-" квартиры 4. |
| GND | - Общий провод. |
| ELC (LOCK CONTROL) | - Цепь управления замком. |
| LINE | - Линия "+". |
| VO (VIDEO OUT) | - Выход видео встроенной телекамеры. |

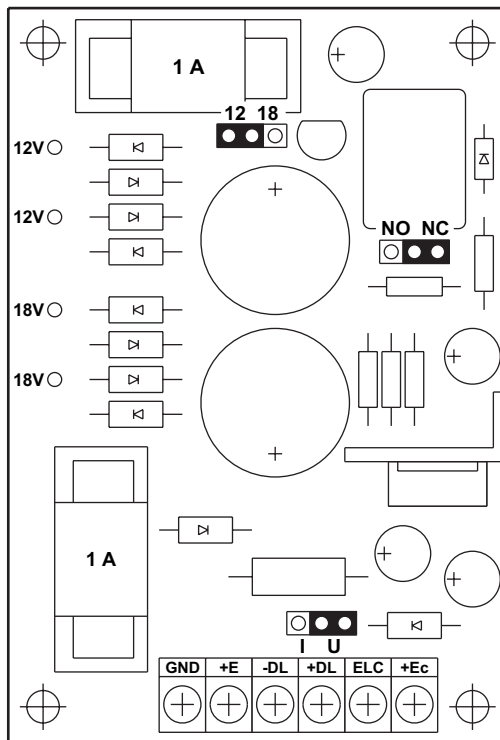


Рисунок 1 - Расположение элементов на плате блока питания БПД18/12-3-1

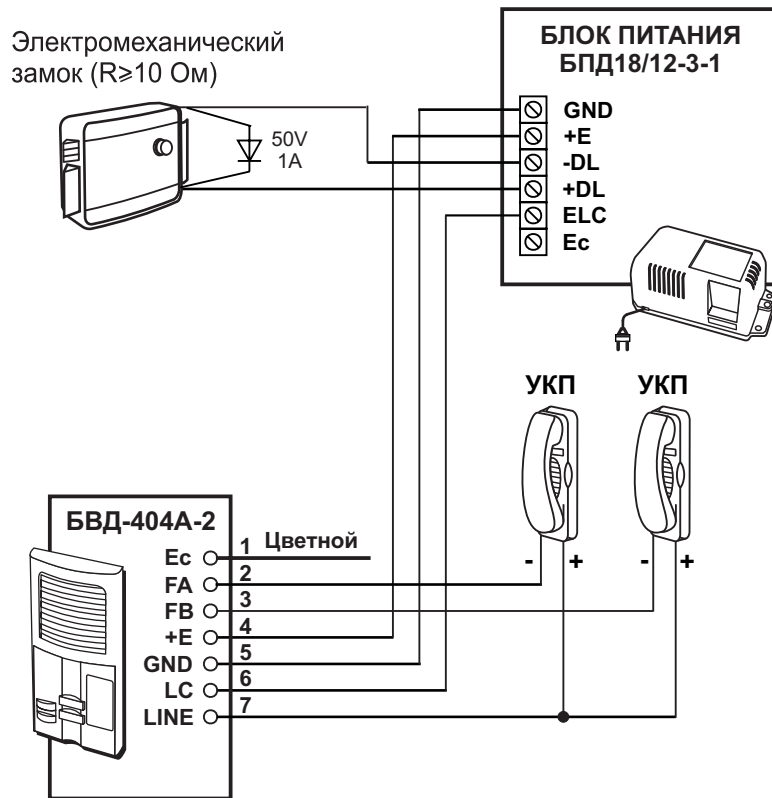


Рисунок 2- Схема соединений **БВД-404А-2** с УКП, и электромеханическим замком

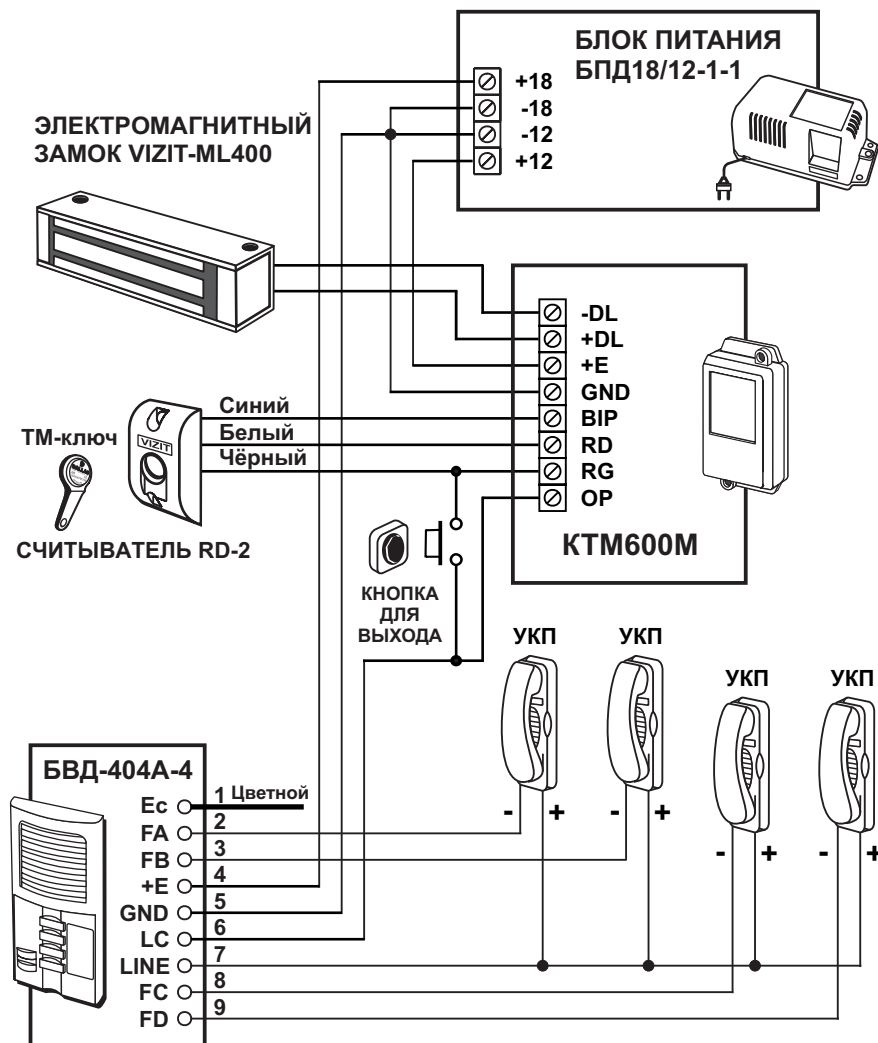


Рисунок 3- Схема соединений **БВД-404А-4** с УКП, контроллером ключей ТМ VIZIT-КТМ600М и электромагнитным замком VIZIT-ML400

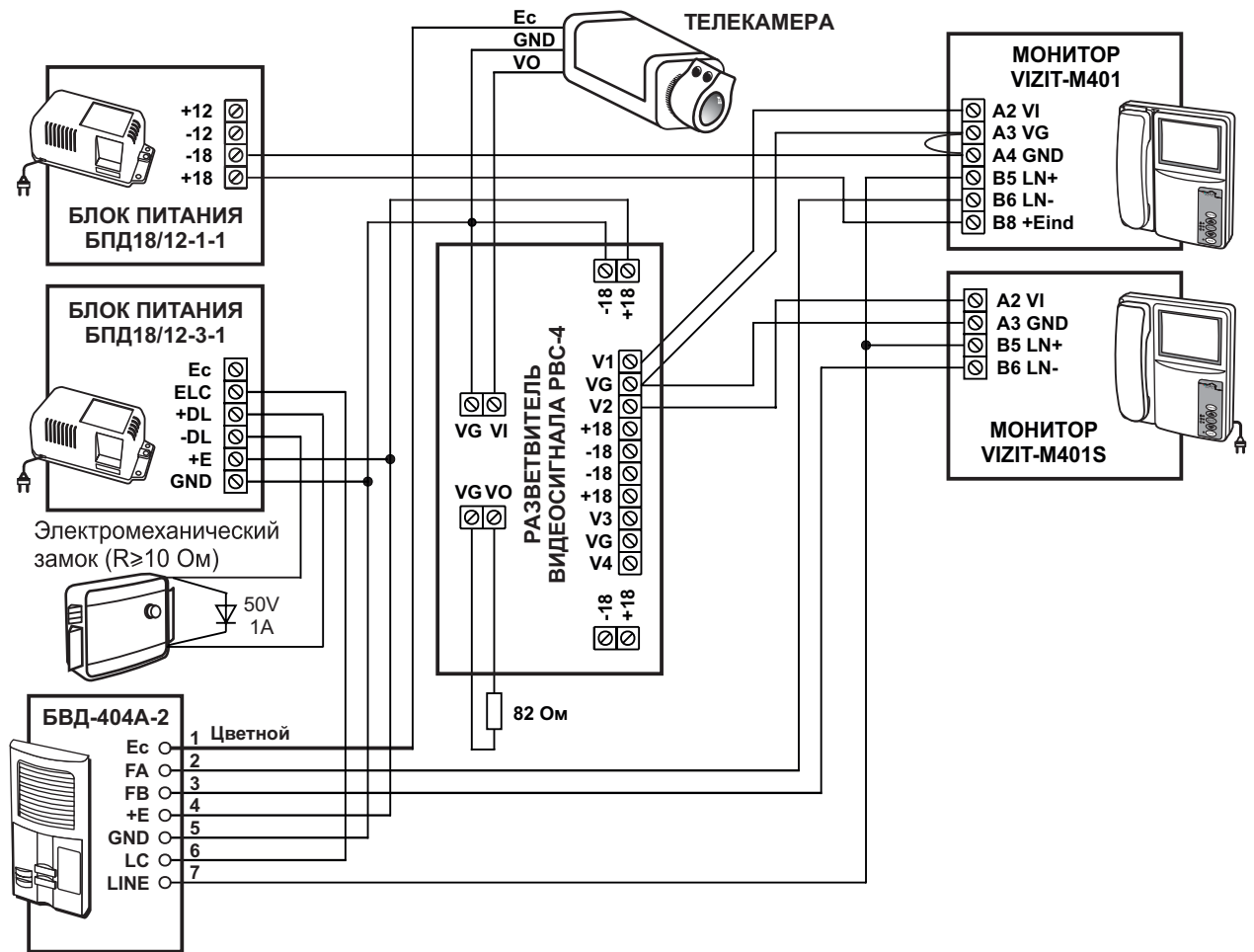


Рисунок 4 - Схема соединений блока вызова **БВД-404А-2** с внешней телекамерой, электромеханическим замком и мониторами **VIZIT-M401**, **VIZIT-M401S**

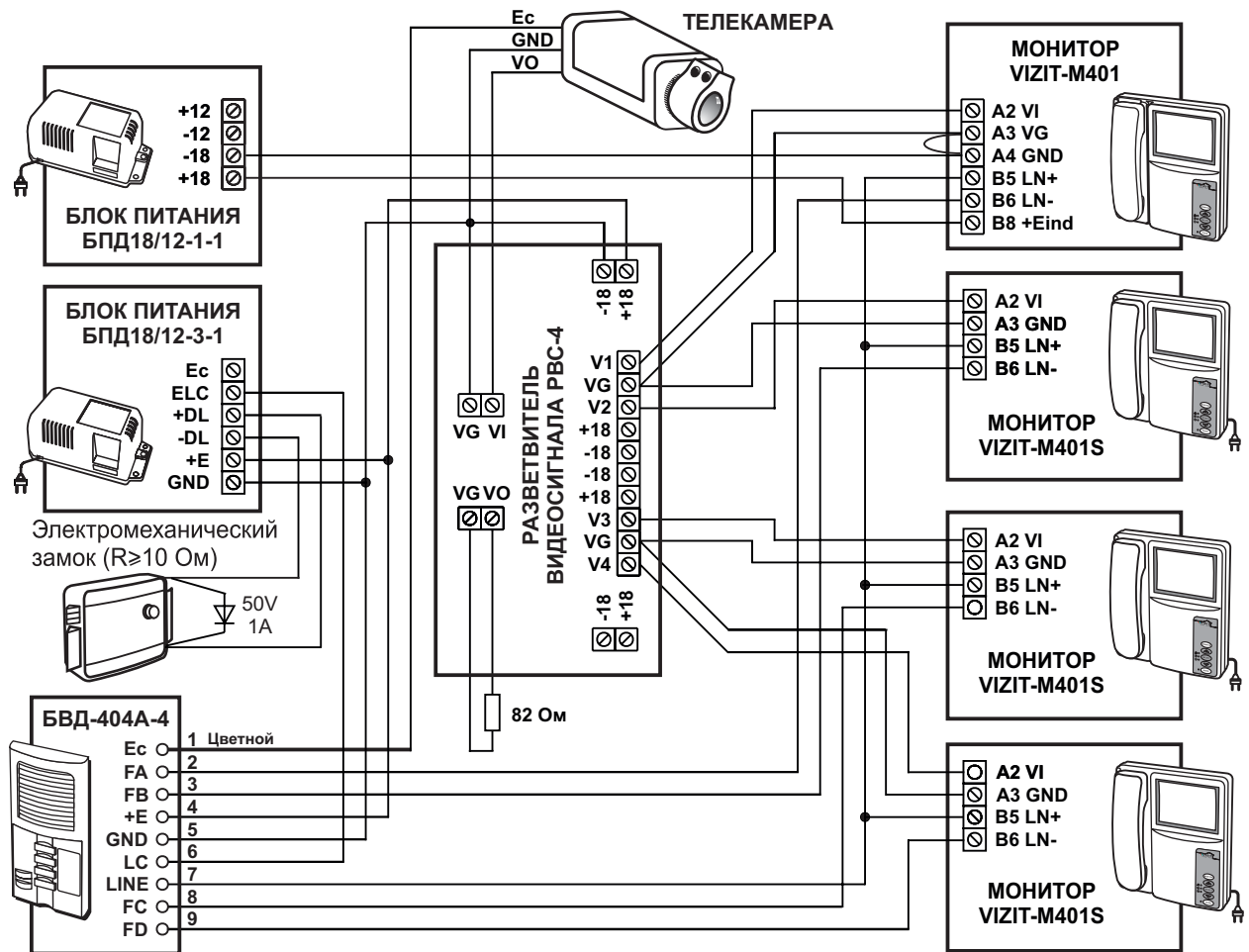


Рисунок 5 - Схема соединений блока вызова **БВД-404А-4** с внешней телекамерой, электромеханическим замком и мониторами **VIZIT-M401**, **VIZIT-M401S**

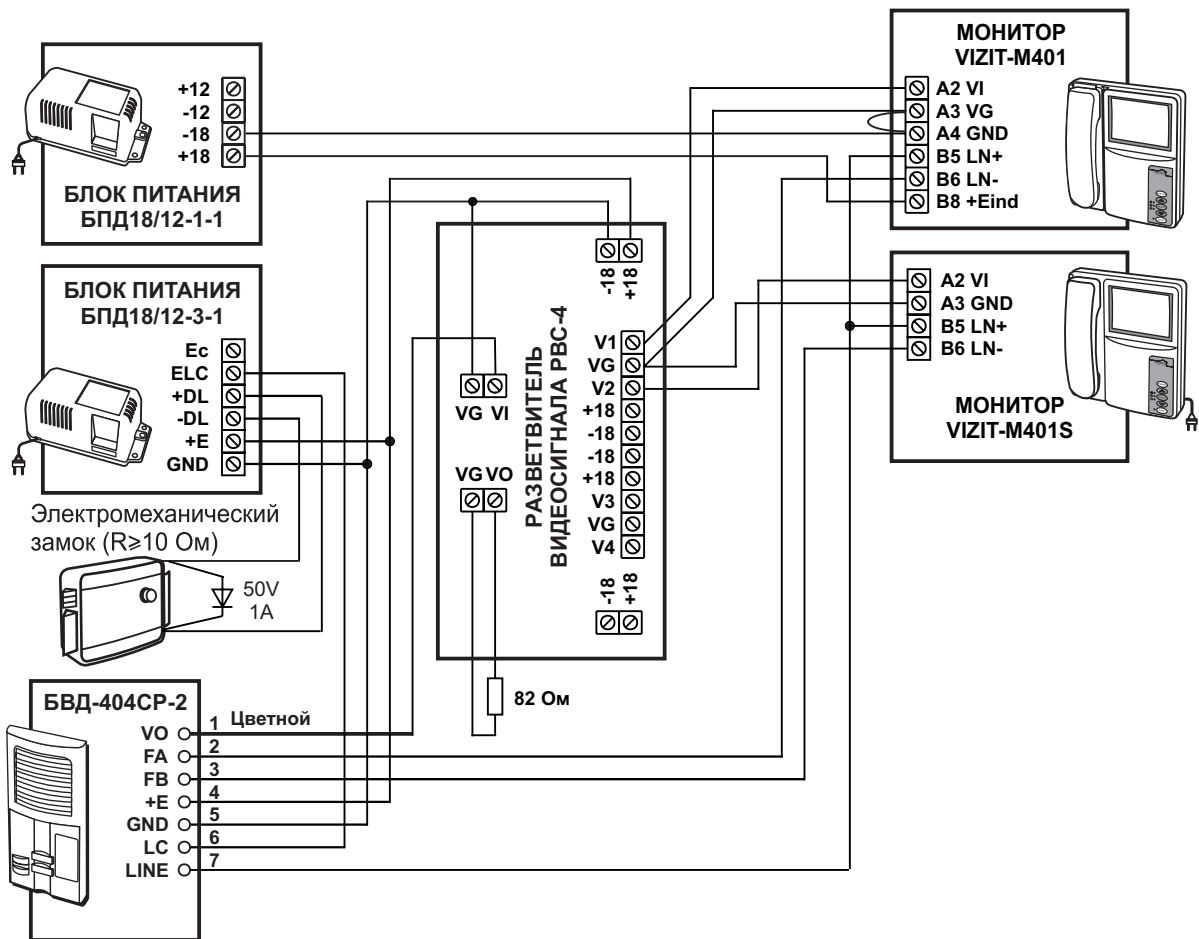


Рисунок 6 - Схема соединений блока вызова **БВД-404СР-2** с электромеханическим замком и мониторами **VIZIT-M401, VIZIT-M401S**

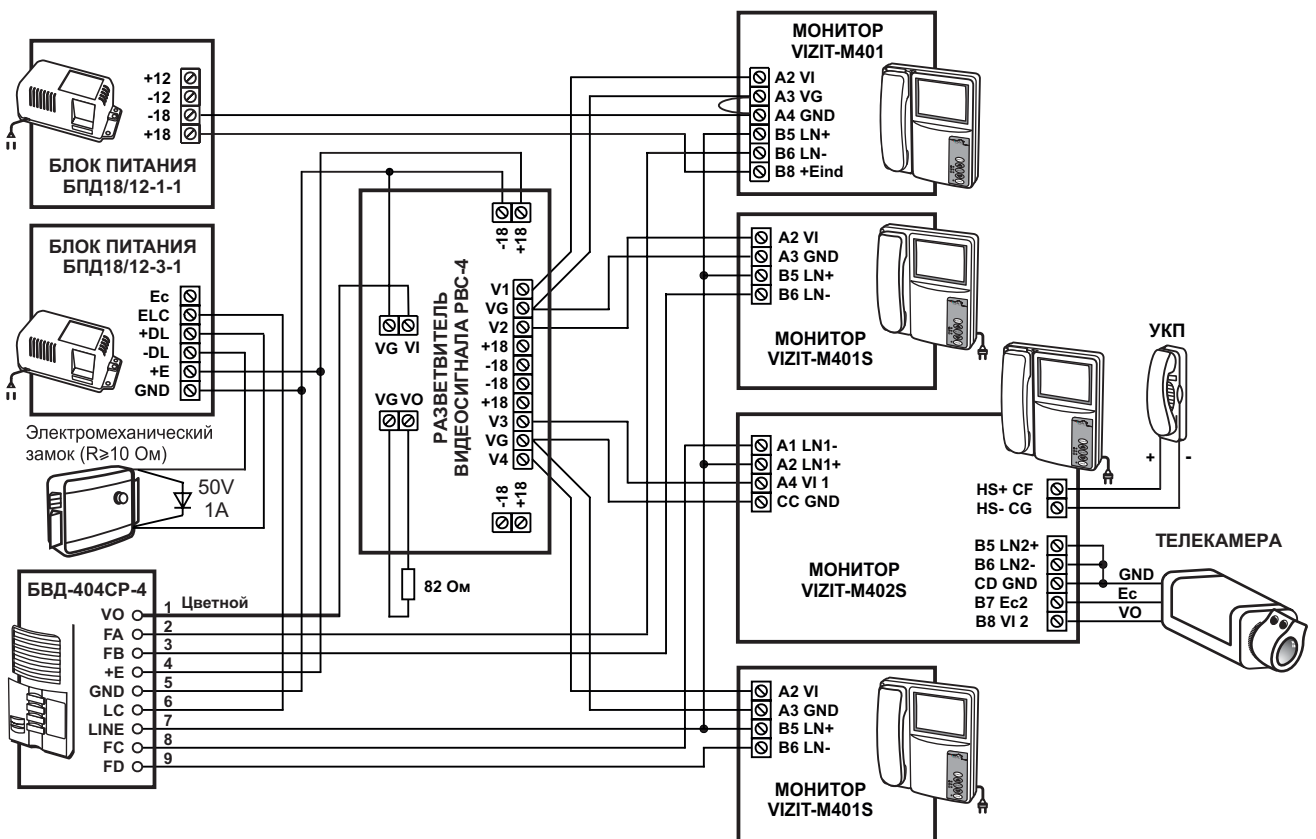


Рисунок 7 - Схема соединений блока вызова **БВД-404СР-4** с электромеханическим замком, мониторами **VIZIT-M401, VIZIT-M401S, VIZIT-M402S** и телекамерой