

## ВИДЕОДОМОФОНЫ МОДЕЛЕЙ НА-201, НАС-201.

### РУКОВОДСТВО ПОЛЬЗОВАТЕЛЯ

1. **НАЗНАЧЕНИЕ.** Видеодомофоны НА-201, НАС-201 фирмы “HYUNDAI” предназначены для обеспечения дистанционного наблюдения пространства перед входной дверью и организации двухсторонней аудио связи с посетителем, дистанционного открытия двери.

### 2. ОСНОВНЫЕ ОСОБЕННОСТИ.

- Автоматическое включение видеосигнала при вызове с блока камеры, двухсторонняя аудио связь;
- Не сложная установка, простое управление работой;
- Высококачественное изображение, возможность управления электрическим замком непосредственно с видеодомофона;
- К монитору может быть подключено параллельно другой монитор, дополнительная камера и блок памяти;

### 3. ТЕХНИЧЕСКИЕ ХАРАКТЕРИСТИКИ ВИДЕОДОМОФОНА.

|  | НАС-201          | НА-201                         |
|--|------------------|--------------------------------|
| Размер монитора по диагонали, дюймы                    | 4                | 4                              |
| Тип кинескопа  | Цветной, TFT LCD | черно-белый, "планарного" типа |
| Разрешающая способность, т.в. линий                    |                  | 380                            |
| Кадровая развертка, Гц                                 |                  | 50(60)                         |
| Строчная развертка, Гц                                 |                  | 15750                          |
| Амплитуда входного видео сигнала, В                    |                  | 1                              |
| Максимальная мощность, потребляемая видеодомофоном, Вт |                  | 8,5                            |
| Напряжение питания переменного тока, В                 |                  | 90-250В (50/60Гц)              |
| Тип подключаемого блока камеры                         |                  | 4-х проводной                  |
| Температура работы, град.С                             |                  | -10+40                         |
| Габаритные размеры, мм                                 |                  | 188x208x60                     |

### 4. ТЕХНИЧЕСКИЕ ХАРАКТЕРИСТИКИ БЛОКА КАМЕРЫ фирмы “HYUNDAI”.

|   | HCC-150E       | HCB-150E          |
|---|----------------|-------------------|
| Матрица                                 | Цветная, 1/3"  | Черно-белая, 1/3" |
| Угол обзора, град.                      | 80             | 92                |
| Амплитуда выходного видео сигнала, В    |                | 1                 |
| Волновое сопротивление видео выхода, Ом |                | 75                |
| Минимальная освещенность, люкс          | 0,5 Lux (F1,2) | 0,2 Lux (F1,2)    |
| Стандарт                                | PAL/NTSC       | CCIR/EIA          |
| Тип микрофона                           | электретный    |                   |
| Максимальная потребляемый ток, А        | 0,15           |                   |
| Напряжение питания постоянного тока, В  | 12             |                   |
| Габаритные размеры, мм                  | 96x128x45      |                   |
| Рабочая температура, град. С            | От 0 до +40    |                   |

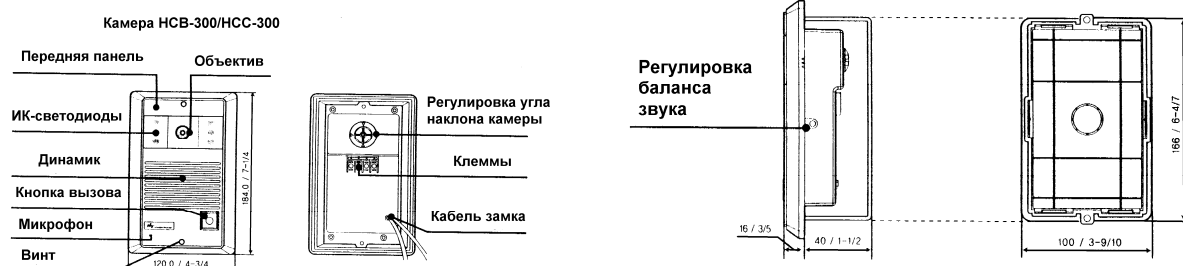


Рис. 1

## 5. ОПИСАНИЕ РАБОТЫ ВИДЕОДОМОФОНА.

**Вызов с блока камеры.** При нажатии кнопки "Вызов" на блоке видеокамеры, в видеодомофоне звучит мелодичный звуковой сигнал вызова и на экране монитора появится изображение посетителя. Для организации двухсторонней связи с ним необходимо использовать трубку на мониторе. После окончания разговора и возвращения трубки на рычаг отбоя связь прекращается и экран монитора гаснет.

**Просмотр изображения.** При нажатии на видеодомофоне кнопки "MONITOR" см. рис. 2, на экране монитора появится изображение видеобстановки перед блоком камеры. При подключении двух камер, повторное нажатие на кнопку "MONITOR", приведет к переключению на другую камеру. При снятии и возвращении трубки на рычаг отбоя видеодомофона экран монитора гаснет. Изображение можно выключить нажатием кнопки ГРОМКОСТИ ВЫЗОВА.

Если после нажатия кнопки "Вызов" трубка на видеодомофоне не была снята, то изображение на экране монитора погаснет через 30-50 с. Если трубка была снята и не положена на рычаг отбоя, экран монитора погаснет через 3 мин. Для продолжения разговора на время более 3 мин. нажмите кнопку "MONITOR"

**Разблокировка замка.** При нажатии кнопки ЗАМКА на мониторе, когда трубка снята, см. рис. 2, в вызывном блоке сработает реле замка и разблокируется замок установленный на двери. Замок может быть электромеханического или электромагнитного типа.

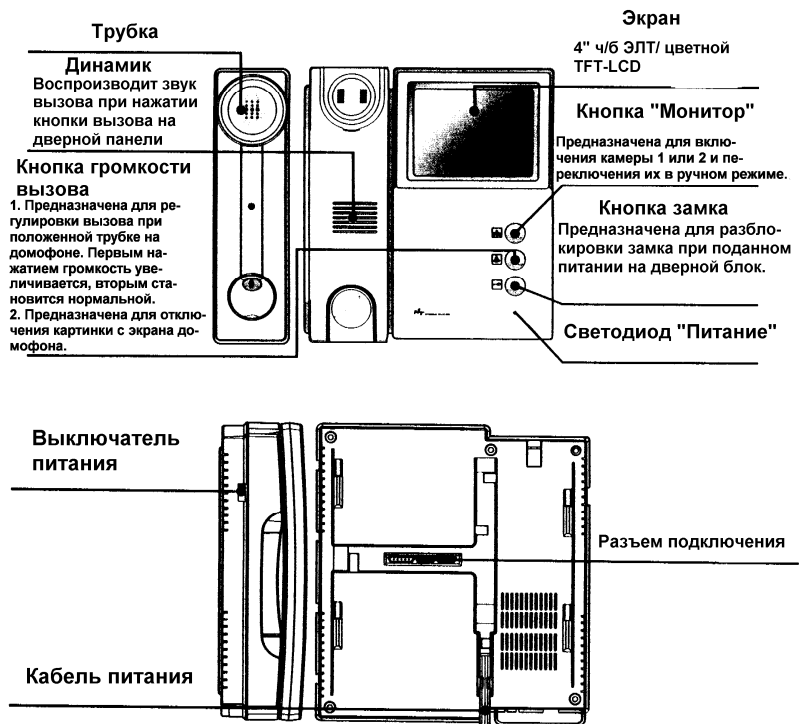


Рис. 2

## 6. УСТАНОВКА.

### 6.1 ПОДГОТОВКА К УСТАНОВКЕ.

Перед установкой видеодомофона необходимо:

- Убедиться, что отсутствуют резкие перепады влажности, температуры, следы коррозии и повышенная запыленность в месте его установки;
- Исключить прямую засветку солнечными лучами или отраженным светом блока видеокамеры, попадания на него атмосферных осадков и влаги внутрь корпуса;
- Избегать сращивания проводов между видеодомофоном и камерой;
- Не устанавливать видеодомофон в непосредственной близости от некоторого электронного оборудования, такого как компьютеры, телевизионные приемники, видеомэгафоны и т.д.;
- Не допускайте воздействие на блок камеры и видеодомофон паров кислот, соединений аммония и вредных газов;

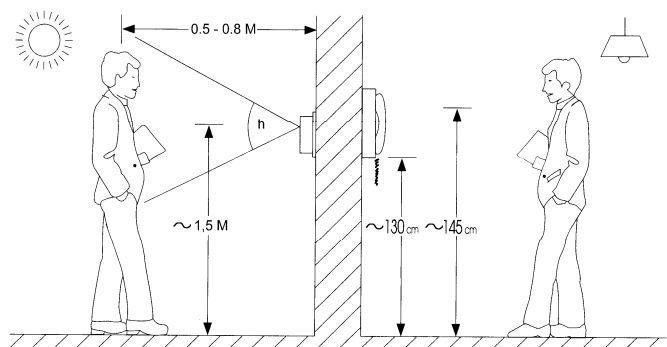


Рис. 3

Максимальная длина соединительного кабеля, между видеодомофоном и блоком камеры "HYUNDAI" должна быть не более 50 м при сечении жил кабеля AWG 22 - 0,65 мм. кв. Максимальная длина и сечение соединительного кабеля, между видеодомофоном и блоками камер других типов, должны быть выбраны в соответствии с инструкцией по эксплуатации к ним.

### 6.2 МОНТАЖ ВИДЕОДОМОФОНА И БЛОКА КАМЕРЫ.

Установка блока камеры и видеодомофона должна производиться в соответствии с рис. 3.

- Разметьте крепление кронштейна видеодомофона в соответствии с рис. 3;
- Закрепите кронштейн крепления саморезами из комплекта принадлежностей на стене рис. 5;
- Наденьте монитор на кронштейн. При этом вертикальные уголки на кронштейне должны войти в соответствующие прорези в нижней крышке монитора;
- Разметьте крепление блока видеокмеры в соответствии с рис. 3, 4 (для блока видеокмеры “HYUNDAI”);
- Закрепите видеокмеру на стене;

Примечание: Монтаж блоков видеокмер других типов (например, DVC-201) необходимо производить в соответствии с инструкцией по эксплуатации на них.

Угол h (см. рис.3) зависит от типа объектива конкретного блока видеокмеры.

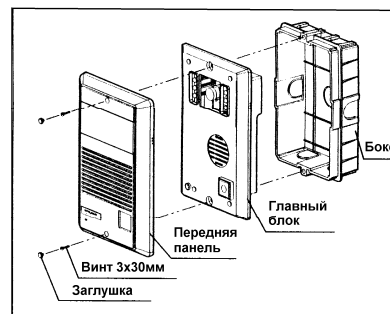


Рис. 4

### 6.3 ПОДКЛЮЧЕНИЕ ВИДЕОДОМОФОНА И БЛОКА КАМЕРЫ.

- Снимите видеодомофон и блок камеры с кронштейнов;
- Подключите блок видеокмеры “HYUNDAI” к видеодомофону в соответствии с рис. 6 или блок видеокмеры другого типа (например, DVC-201) в соответствии с инструкцией по эксплуатации на него;
- При использовании замка, подключите его к контактам (проводам) (B1 и B2 для HCC-150, HCB-150) на вызывном блоке;
- Установите видеодомофон и блок камеры на кронштейны;
- Подключите сеть переменного напряжения 220 В и включите выключатель питания рис. 2 на мониторе и убедитесь в работоспособности всей системы в целом;

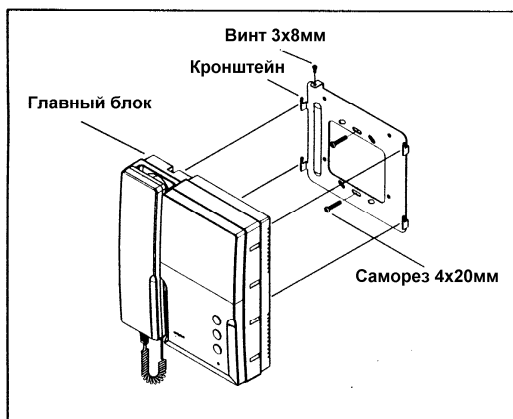


Рис. 5



- Другие электрические соединения производите в соответствии с типовыми схемами включения рис. 6

### 7. НАЗНАЧЕНИЕ КЛЕМ РАЗЪЕМА МОНИТОРА.

|        |               |
|--------|---------------|
| V0 (1) | Видео вход.   |
| V- (2) | Общий.        |
| V+ (3) | Питание +12В. |
| DP (4) | Аудио.        |

### 8. ТЕХНИЧЕСКОЕ ОБСЛУЖИВАНИЕ.

Очистка наружной поверхности видеодомофона, источника питания и блока видеокмеры производится мыльным раствором мягкой тканью. Питание видеодомофона при этом должно быть отключено.

Не допускается очистка внешней поверхности оборудования бензином, растворителями и абразивными веществами, а так же попадание влаги в него.

