

БЛОК КОНТРОЛЬНО-ПУСКОВОЙ «С2000-КПБ» (вер. 2.02)

ИСО 9001

Этикетка



АЦДР.425412.003 ЭТ

1 ОСНОВНЫЕ ТЕХНИЧЕСКИЕ ДАННЫЕ

1.1 Общие сведения

1.1.1 В настоящей этикетке описываются принципы работы и эксплуатации блока контрольно-пускового «С2000-КПБ» (в дальнейшем – блок).

1.1.2 Блок предназначен для работы в составе систем охранно-пожарной сигнализации, управления пожаротушением, контроля доступа и видеоконтроля совместно с пультами контроля и управления «С2000» или «С2000М» (далее – ПКУ), прибором приёмно-контрольным и управления автоматическими средствами пожаротушения и оповещателями «С2000-АСПТ» или персональным компьютером.

1.1.3 Блок предназначен для управления исполнительными устройствами (световыми табло, сиренами, видеокамерами, электромагнитными замками и т.д.), а также противопожарными модулями и средствами пожарной автоматики в системах газового, порошкового и аэрозольного пожаротушения.

1.1.4 Блок предназначен для установки на вертикальную поверхность внутри охраняемого (защищаемого) объекта вблизи от исполнительных устройств и рассчитан на круглосуточный режим работы.

1.1.5 Конструкция блока не предусматривает его использование в условиях воздействия агрессивных сред, пыли, а также во взрывопожароопасных помещениях.

1.1.6 По устойчивости к механическим воздействиям исполнение блока соответствует категории размещения 03 по ОСТ 25 1099-83.

1.1.7 По устойчивости к климатическим воздействиям окружающей среды блок соответствует исполнению 03 по ОСТ 25 1099-83, но для работы при температуре от 243 до 328 К (от минус 30 до +55 °С).

1.2 Основные технические характеристики

- | | |
|---|---|
| 1.2.1 Источник питания | – внешний источник постоянного тока напряжением от 10,2 до 28,4 В (РИП-12, РИП-24). |
| 1.2.2 Количество вводов питания | – 2. |
| 1.2.3 Ток потребления (без учёта потребления исполнительных устройств), не более: | |
| – при напряжении питания 12 В | – 130 мА; |
| – при напряжении питания 24 В | – 70 мА. |
| 1.2.4 Ток потребления в дежурном режиме (все выходы выключены), не более: | |
| – при напряжении питания 12 В | – 45 мА; |
| – при напряжении питания 24 В | – 25 мА. |

- 1.2.5 Количество выходов: – 6;
 – коммутируемое напряжение – от 10,2 до 28,4 В (от источника питания блока);
 – коммутируемый ток выхода, не более – 2 А;
 – ток контроля исправности цепей, не более – 1,5 мА.
- 1.2.6 Максимальный общий коммутируемый ток блока, не более – 3 А.
- 1.2.7 Количество шлейфов сигнализации – 2.
- 1.2.8 Сопротивление проводов ШС без учёта выносного элемента, не более – 100 Ом.
- 1.2.9 Сопротивление утечки между проводами ШС или каждым проводом и «землёй», не менее – 50 кОм.
- 1.2.10 Габаритные размеры, не более – 156×107×36 мм.
- 1.2.11 Масса блока, не более – 0,3 кг.
- 1.2.12 Блок сохраняет работоспособность при и после воздействия электромагнитных помех не ниже третьей степени жёсткости по ГОСТ Р 51317.4.2, ГОСТ Р 51317.4.3. Качество функционирования блока не гарантируется, если электромагнитная обстановка не соответствует условиям эксплуатации.
- 1.2.13 Индустриальные радиопомехи, создаваемые блоком, соответствуют требованиям класса Б ГОСТ Р 51318.22 (СИСПР22-2006) пп. 5.1, 6.1.
- 1.2.14 Конструкция блока обеспечивает степень защиты оболочки IP30 по ГОСТ 14254-96 при настенном размещении.
- 1.2.15 Время технической готовности блока к работе после включения питания не превышает 3 с.
- 1.2.16 Конструкция блока обеспечивает его пожарную безопасность в аварийном режиме работы и при нарушении правил эксплуатации согласно ГОСТ 12.1.004-91.
- 1.2.17 Содержание драгоценных материалов: не требует учёта при хранении, списании и утилизации.

1.3 Комплект поставки

- | | |
|---|----------|
| 1) Блок контрольно-пусковой «С2000-КПБ» АЦДР.425412.003 | – 1 шт. |
| 2) Этикетка АЦДР.425412.003 ЭТ | – 1 экз. |
| 3) Инструкция по монтажу АЦДР.425412.003 ИМ | – 1 экз. |
| 4) Винт-саморез 2,2×6,5.01 оц. с потайной головкой под крест DIN 7982 | – 1 шт. |
| 5) Шуруп 1-3×25.016 ГОСТ 1144-80 | – 3 шт. |
| 6) Дюбель 6×30 | – 3 шт. |
| 7) Модуль подключения нагрузки «МПН» | – 6 шт. |
| 8) Упаковка | – 1 шт. |

2 ФУНКЦИОНИРОВАНИЕ БЛОКА

Блок может функционировать в следующих режимах:

- «Дежурный»;
- «Авария питания»;
- «Авария прибора».

2.1 Функционирование блока в дежурном режиме

Нахождение блока в дежурном режиме отображается индикатором «Работа», который включён непрерывно.

2.1.1 Шлейфы сигнализации (ШС)

Прибор контролирует два программируемых технологических шлейфа сигнализации (ПТШ), обозначенных как «Масса» и «Давление».

Каждый из шлейфов может независимо использоваться для контроля состояния оборудования автоматической установки пожаротушения (например, выходы «Масса» или «Давление»), концевых выключателей, извещателей и сигнализаторов, в том числе не связанных непосредственно с функциями охранной и пожарной сигнализации.

В ШС включаются извещатели или выходные цепи других приборов с выходом типа «сухой контакт».

ПТШ может иметь пять различных состояний, которые определяются сопротивлением ШС. Сами состояния и пороговые значения сопротивления ПТШ являются программируемыми (см. п. 2.1.4 «Конфигурирование прибора»). Условное расположение состояний и положение пороговых значений между состояниями относительно сопротивления ШС показано на рисунке 1.

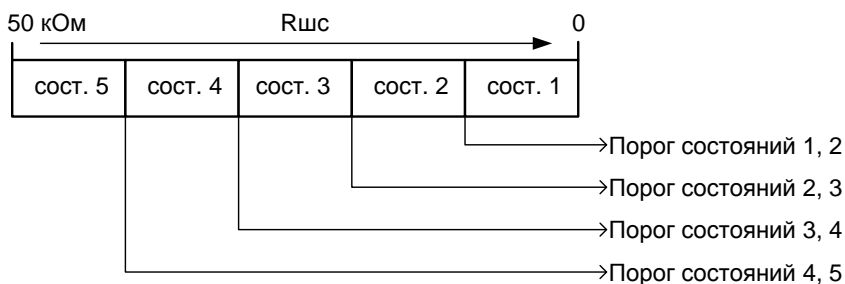


Рисунок 1. Состояния и пороги переходов между состояниями программируемого технологического ШС

На рисунке 2 показан пример, когда при помощи одного ПТШ можно контролировать состояния нормально-замкнутого и нормально-разомкнутого контакторов, а также исправность цепей шлейфа (короткое замыкание и обрыв ШС). Схемы включения контакторов показаны на рисунке 3.

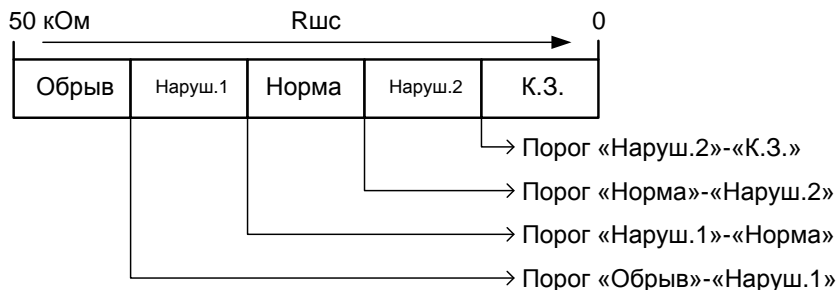


Рисунок 2. Пример настройки программируемого технологического ШС

Смена состояний ПТШ определяется только изменением сопротивления ШС и никак не зависит от других параметров ШС, а также от команд сетевого контроллера. Время интегрирования при смене состояний ШС составляет 300 мс.

Если ПТШ переходит в такое состояние, как «Норма технологического ШС» или какое-либо «Восстановление...», то время интегрирования данного состояния равно времени восстановления для ШС и задаётся в конфигурации прибора.

Прибор предоставляет возможность отключения ПТШ командой «Снятие».

Световая сигнализация на приборе определяется состоянием, которое принимает данный ПТШ, в соответствии с таблицей 1.

Таблица 1. Коды и индикация состояний ПТШ

Состояние	Цвет индикатора	Режим работы индикатора
«Восстановление сети 220 В» «Восстановление технологич. ШС» «Пожарное оборудование в норме» «Уровень в норме» «Температура в норме» «Восстановление термометра» «Восстановление зоны контроля взлома» «Восстановление батареи»	–	Выключен
«Нарушение технологического ШС» «Сработка датчика» «Срабатывание СДУ»	Зелёный	Одиночные вспышки длительностью 250 мс и периодом 2 с
«Понижение уровня» «Включение насоса» «Понижение температуры»	Зелёный	Мигает с частотой 0,25 Гц
«Выключение насоса» «Повышение уровня» «Повышение температуры»	Зелёный	Мигает с частотой 0,5 Гц
«Нарушение-2 технологич. ШС» «Требуется обслуживание»	Зелёный	Двойные вспышки длительностью 250 мс с периодом 2 с

Таблица 1 (продолжение)

Состояние	Цвет индикатора	Режим работы индикатора
«Неиспр. пожарного оборудования» «Авария сети 220 В» «Аварийное повышение уровня» «Неисправность термометра» «Тревога взлома» «Неисправность батареи» «Аварийное понижение уровня»	Жёлтый	Одиночные вспышки длительностью 250 мс и периодом 1 с
«Пожар» «Пожар 2»	Жёлтый	Мигает с частотой 2 Гц
«Обрыв ШС»	Жёлтый	Двойные вспышки длительностью 250 мс и периодом 2 с
«Короткое замыкание ШС»	Жёлтый	Одиночные вспышки длительностью 250 мс и периодом 2 с
«Ошибка параметров адресного ШС»	Жёлтый	Четыре вспышки длительностью 125 мс и периодом 2 с
«Снят»	Жёлтый	Включён постоянно

При изменении состояния ШС сетевому контроллеру передаются соответствующие сообщения.

Примечание – из состояния «Пожар 2» ШС автоматически не переходит ни в какое другое. Переход возможен только после команды «взятие» этого ШС.

2.1.2 Выходы

Блок обеспечивает включение (выключение, переключение) выходов по заданной программе в соответствии с командами управления, полученными по интерфейсу RS-485, а также контроль выходов управления и подключённых к ним контролируемых цепей (КЦ).

Возможные программы работы выходов приведены в таблице 2.

Таблица 2. Команды управления выходами

Номер программы	Описание программы	Конечное состояние
0	Перевод выхода в исходное состояние	–
1	Включить без ограничения времени (до получения новой команды)	–
2	Выключить без ограничения времени (до получения новой команды)	–
3	Включить на заданное время, затем выключить	Выкл.
4	Выключить на заданное время, затем включить	Вкл.
5, 6	Переключать без ограничения времени (до получения новой команды)	–
7	Переключать заданное время, затем выключить	Выкл.
8	Переключать заданное время, затем включить	Вкл.
11	Пуск АУП	Выкл.

Команды управления выходом могут содержать параметр «Задержка управления». В этом случае выполнение программы управления, переданной в команде, начнётся только по истечении времени, указанному в параметре. Задержка управления может иметь значение от 0 до 8192 с (2 часа 16 мин и 32 с) с дискретностью 0,125 с.

Для команд управления выходом с программой 11 («Запуск АУП») в течение задержки, заданной в конфигурационном параметре «Задержка группового пуска АУП», выход будет находиться в состоянии «выключено». Между последовательными включениями выходов блок формирует задержку длительностью, заданной в конфигурационном параметре «Пусковой интервал».

Примечание – Если выход к моменту включения находился в состоянии короткого замыкания, то его включение выполнено не будет. При подключении к внутреннему интерфейсу RS-485-2 прибора «С2000-АСПТ», блок «С2000-КПБ» служит для расширения пусковых цепей. Централизованное управление отдельными выходами блока от пульта «С2000М» в этом случае невозможно.

Команды управления выходом с программами 5, 6, 7 и 8 («Переключать») могут содержать уточняющую информацию, которая определяет частоту и скважность переключения выхода. Если уточняющая информация в команде не содержится, то выход будет переключаться с частотой 1 Гц и скважностью 2.

Команды управления выходом с программами 3, 4, 7, 8 («Управлять заданное время») и 11 («Запуск АУП») содержат параметр «Время управления выходом». Время управления может иметь значение от 0 до 8192 с (2 часа 16 мин и 32 с) с дискретностью 0,125 с.

В случае команд управления выходом с программами 3, 4, 7 и 8 программа выполняется заданное время, а затем выход переходит в состояние «выключено» (программы 3 и 7) или «включено» (программы 4 и 8). Если время управления в команде не содержится или равно 0, то выход включаться не будет.

В случае команды управления выходом с программой 11 формируется пусковой импульс (перевод выхода в состояние «включено» на заданное время и последующий перевод выхода в состояние «выключено»). Если время управления в команде не содержится или равно 0, то выход включается на время, заданное в конфигурационном параметре «Время управления».

Блок обеспечивает контроль выходов управления и подключённых к ним контролируемых цепей (КЦ). Контролируемые состояния КЦ определяются её типом, указанным в конфигурационных параметрах, согласно таблице 3.

Таблица 3. Типы контролируемых цепей

Тип КЦ	Контролируемые состояния
1	Состояние цепи не контролируется
2	Цепь контролируется только на обрыв
3	Цепь контролируется только на короткое замыкание
4	Цепь контролируется на обрыв и на короткое замыкание

Состояния КЦ определяются напряжением на минусовой клемме выхода относительно клеммы «0 В»:

- «Норма» – от 0,5 В до 2,5 В при выключенном выходе и от 0,1 В до 0,9 В при включённом;
- «Обрыв» – более 2,5 В при выключенном выходе и менее 0,1 В при включённом;
- «Короткое замыкание» – менее 0,5 В при выключенном выходе и более 1 В при включённом.

При обнаружении обрыва или короткого замыкания какой-либо КЦ блок передаёт по интерфейсу извещение «Обрыв КЦ» или «КЗ КЦ» соответственно. При возврате КЦ из контролируемого состояния в состояние «Норма» блок передаёт по интерфейсу извещение «Восстановление КЦ».

Состояния управляющих выходов и подключённых к ним контролируемых цепей (КЦ) в дежурном режиме отображаются с помощью индикаторов «1» – «6» в соответствии с таблицей 4.

Таблица 4. Индикация состояния выходов

Состояние цепи	Состояние выхода	Состояние индикатора
«Норма»	Включён	Непрерывно включён (зелёный цвет)
	Выключен	Выключен
«Обрыв»	Включён	Двойные вспышки жёлтого цвета с частотой 0,5 Гц
	Выключен	
«Короткое замыкание»	Включён	Одиночные вспышки жёлтого цвета с частотой 0,5 Гц
	Выключен	

2.1.3 Обмен информацией по интерфейсу RS-485

Блок осуществляет приём команд и выдачу извещений по интерфейсу RS-485 на сетевой контроллер. Состояние связи отображается при помощи индикатора «Обмен» согласно таблице 5.

Таблица 5. Индикация состояния связи

Состояние связи	Состояние индикатора
1. Есть обмен по интерфейсу RS-485	Приём и передача данных окрашивается зелёным цветом
2. Нет связи по интерфейсу RS-485	Выключен

Блок обеспечивает буферизацию при передаче событий. Размер буфера – 66 событий.

2.1.4 Конфигурирование прибора

Для настройки на конкретный вариант использования блок обеспечивает программирование следующих параметров, хранящихся в энергонезависимой памяти.

Параметры конфигурации описаны в таблице 6.

Таблица 6. Параметры конфигурации

Наименование параметра	Описание	Значение	Значение по умолчанию
Параметры ПТШ			
Код состояния 1	Определяет сообщения, передаваемые сетевому контроллеру, и индикацию	Любое значение из таблицы 1	КЗ ШС
Код состояния 2			Неисправность пожарного оборудования
Код состояния 3			Восстановление пожарного оборудования
Код состояния 4			Неисправность пожарного оборудования
Код состояния 5			Обрыв ШС
Порог 1-2	Сопротивления ПТШ, которые разделяют их состояния	0...50 кОм	100 Ом
Порог 2-3			2 кОм
Порог 3-4			6 кОм
Порог 4-5			10 кОм
Время восстановления	Время интегрирования состояний восстановления	0...255 с	5 с
Параметры выходов			
Начальное состояние выхода	Программа управления выходом, которая запускается после включения питания (сброса) блока и при получении команды «Перевод выхода в исходное состояние»	1, 2	2 (выкл.)
Формирование событий выхода	Формирование события при изменении состояния реле выхода	Вкл./выкл.	Включено
Тип контролируемой цепи	Значение, определяющее контролируемые состояния КЦ	1...4	4 (контроль на ОБРЫВ и КЗ)
Прочие			
Задержка группового пуска АУП	Длительность задержки управления для программы 11 (если она не содержится в команде)	0...255 с	2 с
Пусковой интервал	Время между выдачей пусковых импульсов на соседние выходы для программы 11	0...255 с	7 с
Длительность запуска	Время включения выхода для программы 11	0...255 с	5 с
Контроль обоих вводов питания	Формирование событий по каждому вводу по отдельности	Вкл./выкл.	Включено

Если «Контроль обоих вводов питания» включён, блок формирует извещения «Авария источника питания» и «Восстановление питания» отдельно по каждому вводу. При этом извещение «Авария источника питания» для всего блока формируется при первой аварии питания по любому из вводов, а извещение «Восстановление питания» для всего блока формируется при восстановлении напряжения питания по обоим вводам.

Для изменения параметров конфигурации блока используется IBM-совместимый компьютер и «Преобразователь интерфейсов RS-232/RS-485» («ПИ-ГР», «С2000-ПИ», «С2000-USB»). Изменение параметров конфигурации блока «С2000-КПБ» осуществляется с помощью программы «UProg» версии не ниже 4.1.0.3.

Последняя версия программы для конфигурирования приборов «UProg», а также дополнительная информация по использованию блока доступна в Интернете по адресу: <http://www.bolid.ru>.

2.2 Функционирование блока в режиме «Авария питания»

Переход блока в режим «Авария питания» происходит при снижении напряжения питания по любому из вводов (при включённом контроле обоих вводов питания) или по обоим вводам (при выключенном контроле обоих вводов питания) до уровня менее 10 В, блок передаёт по интерфейсу извещение «Авария источника питания». Индикатор «Работа» при этом начинает включаться в режиме «0,25 с – вкл., 1,75 с – выкл.». При восстановлении напряжения питания по обоим вводам (при включённом контроле обоих вводов питания) или по любому из вводов (при выключенном контроле обоих вводов питания) до уровня более 11 В блок передаёт по интерфейсу извещение «Восстановление питания». Индикатор «Работа» при этом переходит в непрерывный режим свечения.

Нахождение блока в режиме «Авария питания» отображается индикатором «Работа» согласно таблице 7.

Таблица 7. Индикация режима «Авария питания»

Режим работы	Состояние индикатора
1. Напряжение питания по <i>любому</i> из вводов ниже нормы (параметр «Контроль обоих вводов питания» имеет значение «включено»)	Включается в режиме: 0,25 с – вкл., 1,75 с – выкл.
2. Напряжение питания по <i>обоим</i> вводам ниже нормы (параметр «Контроль обоих вводов питания» имеет значение «выключено»)	

2.3 Функционирование блока в режиме «Авария прибора»

Переход блока в режим «Авария прибора» происходит в случае обнаружения неустранимой ошибки при подсчёте контрольной суммы программной памяти встроенного микропроцессора.

В режиме «Авария прибора» индикаторы «Работа» и «Обмен» попеременно включаются, остальные индикаторы включены постоянно.

Если при включении питания блок переходит в этот режим, необходимо либо обновить микропрограмму с помощью программы ORION_PROG (последнюю версию можно скачать с сайта www.bolid.ru в разделе «Программное обеспечение»), либо направить блок на предприятие-изготовитель.

3 УКАЗАНИЯ ПО ЭКСПЛУАТАЦИИ

3.1 Меры безопасности

3.1.1 Конструкция блока удовлетворяет требованиям электро- и пожарной безопасности по ГОСТ 12.2.007.0-75 и ГОСТ 12.1.004-91.

3.1.2 Блок не имеет цепей, находящихся под опасным напряжением.

3.1.3 Монтаж, установку, техническое обслуживание производить при отключённом напряжении питания блока.

3.1.4 Монтаж и техническое обслуживание блока должны производиться лицами, имеющими квалификационную группу по технике безопасности не ниже второй.

3.2 Подготовка к использованию

3.2.1 Перед подключением к интерфейсу RS-485 необходимо присвоить блоку уникальный сетевой адрес. Этот адрес не должен совпадать с адресом какого-либо устройства, подключённого к тому же интерфейсу RS-485, что и блок.

3.2.2 При необходимости изменить остальные конфигурационные параметры блока в соответствии с его назначением.

3.2.3 Установить блок в удобном месте (устанавливается на стенах, за подвесными потолками или на других конструкциях помещения вблизи от исполнительных устройств в местах, защищённых от воздействия атмосферных осадков, механических повреждений и доступа посторонних лиц).

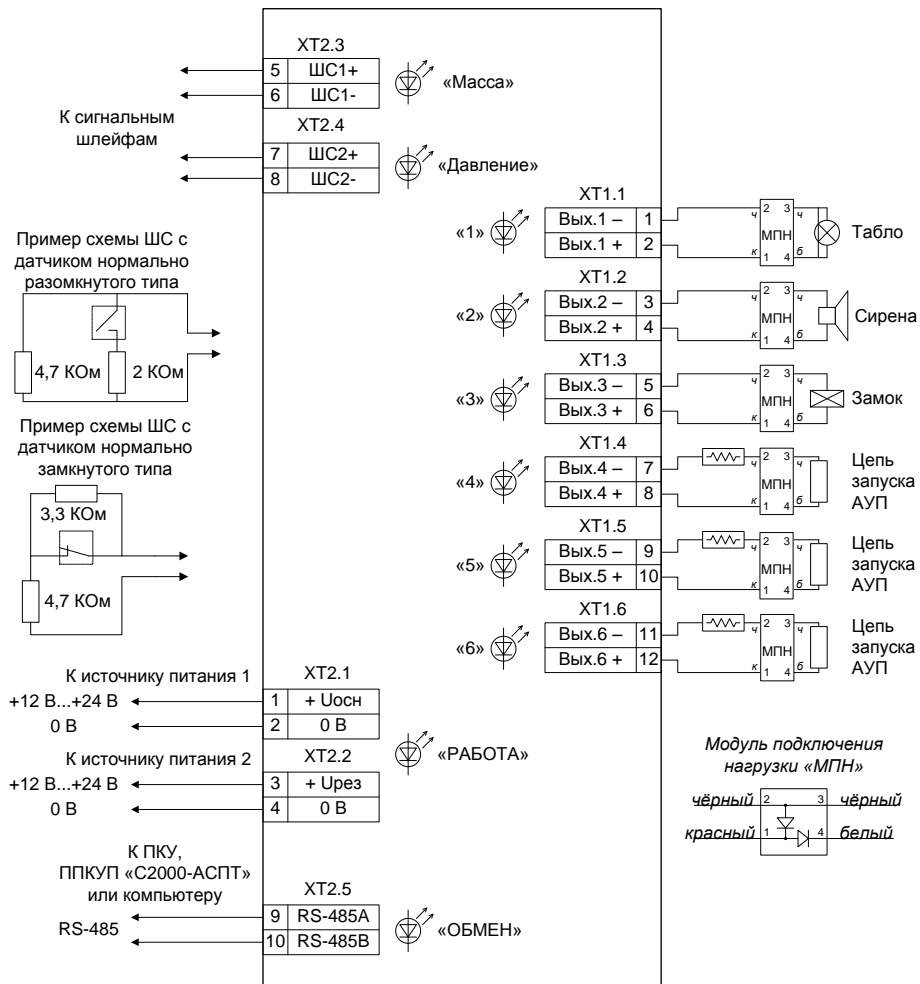
3.2.4 Произвести монтаж блока и соединительных линий в соответствии со схемой соединений, приведённой на рисунке 3. Монтаж блока производится в соответствии с РД 78.145-92 «Правила производства и приёмки работ. Установки охранной, пожарной и охранно-пожарной сигнализации».

При использовании только одного источника питания (параметр конфигурации «Контроль обоих вводов питания» имеет значение «выключено») блок может быть подключён к любому из вводов питания.

Если блок и сетевой контроллер подключены к разным источникам питания, рекомендуется объединить их цепи «0 В».

Если блок не является крайним (первым или последним) в линии интерфейса, удалить перемычку («джампер»), расположенную в непосредственной близости от контактов «RS-485А» и «RS-485В».

С2000-КПБ



Примечания:

1. Тип исполнительных устройств, подключаемых к выходам, определяется пользователем и может отличаться от приведенных.
2. Модули подключения нагрузки устанавливаются в непосредственной близости от исполнительных устройств.
3. Если выход не используется, то модуль подключения нагрузки можно заменить резистором 1 кОм – 0,5 Вт.
4. Допускается комбинировать, приведенные схемы подключения ШС и включать в одну цепь как нормально замкнутые, так и нормально разомкнутые контакты датчиков, при условии, что в сработавшем состоянии не может находиться более одного датчика.

Рисунок 3. Схема соединений «С2000-КПБ»

4 ИСПОЛЬЗОВАНИЕ ИЗДЕЛИЯ

4.1 При выборе источника питания следует удостовериться в том, что он сможет обеспечить ток, достаточный для питания всех исполнительных устройств, подключённых к блоку.

4.2 Рекомендуется размещать источник питания на таком удалении от блока, чтобы сопротивление проводов между источником питания и блоком R_1 (см. рис. 4) удовлетворяло условию:

- при питании от источника с выходным напряжением **12 В** – $R_1 \leq 0,25$ Ом;
- при питании от источника с выходным напряжением **24 В** – $R_1 \leq 0,34$ Ом.

Зависимость сопротивления провода от его длины при различных сечениях приведена в таблице 8.

Таблица 8. Зависимость сопротивления провода от длины и сечения

Сечение проводов, мм ²	Сопротивление провода, Ом					
	$L = 1$ м	$L = 2$ м	$L = 4$ м	$L = 6$ м	$L = 8$ м	$L = 10$ м
0,2	0,0875	0,1750	0,3500	0,5250	0,7000	0,8750
0,5	0,0350	0,0700	0,1400	0,2100	0,2800	0,3500
0,75	0,0233	0,0467	0,0933	0,1400	0,1867	0,2333
1,0	0,0175	0,0350	0,0700	0,1050	0,1400	0,1750
1,5	0,0117	0,0233	0,0467	0,0700	0,0933	0,1167
2,0	0,0088	0,0175	0,0350	0,0525	0,0700	0,0875

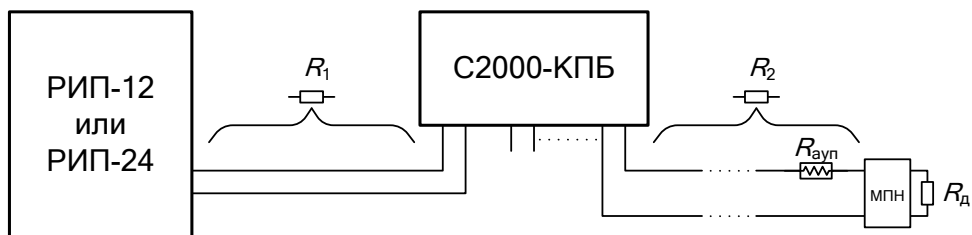


Рисунок 4

4.3 Длина и сечение соединительных проводов, используемых для подключения исполнительных устройств к блоку, должны обеспечивать токовую нагрузку исполнительных устройств.

4.4 Подключение АУП рекомендуется проводить согласно схема на рисунке 4. Длина соединительных проводов, используемых для подключения АУП и сопротивление добавочного резистора должны быть такими, чтобы обеспечивался требуемый ток срабатывания электроактиватора.

4.5 Номинал добавочного резистора R_d рассчитывается по следующей формуле:

$$R_d = \frac{U_{\text{ИПmin}} - 2}{I} - (R_2 + R_1 + R_{\text{ауп}}), \text{ где:}$$

$U_{\text{ИПmin}}$ – минимальное напряжение источника питания (10 В для РИП-12 и 20 В для РИП-24);

I – требуемый ток срабатывания, [А];

R_1 – сопротивление проводов между источником питания и блоком, [Ом] (см. п. 4.2);

R_2 – сопротивление проводов между С2000-КПБ и АУП, [Ом] (см. п. 4.2);

$R_{\text{ауп}}$ – среднее эквивалентное сопротивление пиропатрона (мостика накаливания), [Ом].

4.6 Номиналом токоограничивающего резистора R_d выбирается ближайший меньший номинал из ряда Е24.

4.7 Резистор R_d должен иметь достаточную мощность, особенно если время включения больше 1 секунды.

4.8 Например, при питании от источника 24В, сопротивлении соединительных проводов менее 0,3 Ом, сопротивлении пиропатрона 6 Ом и расчетном токе срабатывания пиропатрона 0.1А, сопротивление добавочного резистора равно 160 Ом.

4.9 Если цепь, подключённая к выходу, не контролируется ни на обрыв, ни на короткое замыкание (1-й тип КЦ), модуль подключения нагрузки МПН устанавливать не надо.

4.10 Состояние выходов 1–6 блока и подключённых к ним цепей контролируется по световым индикаторам «1» – «6».

4.11 Состояние шлейфов сигнализации контролируется по световым индикаторам «Масса» и «Давл.» соответственно.

5 ТЕХНИЧЕСКОЕ ОБСЛУЖИВАНИЕ

5.1 Общие сведения

Техническое обслуживание блока производится по планово-предупредительной системе, которая предусматривает годовое техническое обслуживание. Работы по годовому техническому обслуживанию выполняются работником обслуживающей организации и включают:

- проверку внешнего состояния блока;
- проверку работоспособности блока;
- проверку надёжности крепления блока, состояния внешних монтажных проводов, контактных соединений.

5.2 Проверка работоспособности блока

5.2.1 Подготовка к проверке блока:

- а) проверить состояние упаковки и распаковать блок;
- б) проверить комплект поставки на соответствие п. 1.3 настоящего документа, наличие и состав ЗИП;
- в) убедиться в отсутствии механических повреждений корпуса блока;
- г) встряхиванием блока убедиться в отсутствии внутри него посторонних предметов;
- д) проверить крепление клеммных колодок;
- е) проверить номер блока и дату выпуска на соответствие указанным в этикетке.

5.2.2 Проверка общего функционирования блока:

При проведении диагностики все контролируемые цепи должны быть отключены от выходов блока!

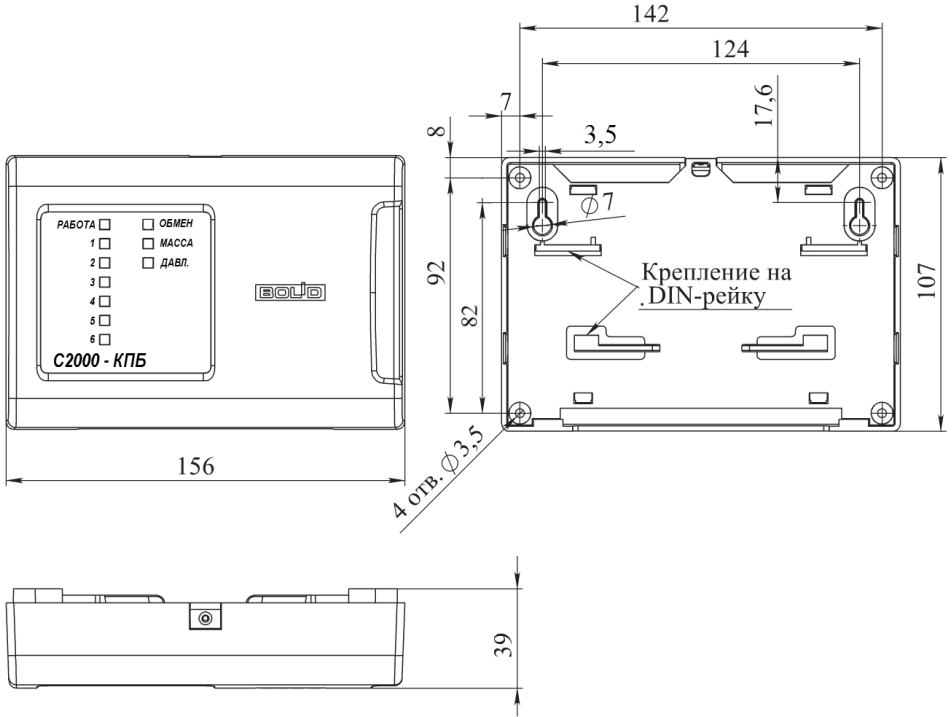
- а) заменить исполнительные устройства имитаторами, соответствующими им по току нагрузки;
- б) подключить цепи интерфейса RS-485 к ПКУ;
- в) подать питание на блок; световой индикатор «Работа» должен в течение 3 с включиться в непрерывном режиме;
- г) световой индикатор «Обмен» должен быть выключен;
- д) проконтролировать ток потребления блока, он не должен превышать 200 мА;
- е) в течение 1 минуты после включения питания на индикаторе ПКУ должны появиться сообщения об обнаружении устройства «С2000-КПБ» и о сбросе устройства с адресом, соответствующим блоку «С2000-КПБ». Если придёт несколько сообщений, накопившихся в буфере блока «С2000-КПБ», их можно «пролистать» с помощью кнопок «▲» и «▼» на ПКУ;
- ж) дальнейшая проверка блока производится в составе системы путём передачи блоку команд управления выходами, запроса АПЦ выходов или ПС. Система должна включать в себя пульт контроля и управления «С2000» или «С2000М», либо прибор приёмно-контрольный и управления «С2000-АСПТ», либо персональный компьютер с установленным ПО АРМ «Орион» или АРМ «Орион Про».

Блок при этом должен функционировать в соответствии с п. 2.1 данной этикетки.

Примечания:

- 1) Подключение и отключение проводов при проверках производить при отключённом питании блока.
- 2) Проверки проводить с учётом времени технической готовности блока не более 3 с.

6 ГАБАРИТНЫЕ И УСТАНОВОЧНЫЕ РАЗМЕРЫ



7 ГАРАНТИИ ИЗГОТОВИТЕЛЯ (ПОСТАВЩИКА)

7.1 Изготовитель гарантирует соответствие блока требованиям эксплуатационной документации при соблюдении пользователем правил транспортирования, хранения, монтажа и эксплуатации.

7.2 Средний срок службы «С2000-КПБ» – не менее 10 лет.

7.3 Гарантийный срок эксплуатации – 18 месяцев со дня ввода «С2000-КПБ» в эксплуатацию, но не более 24 месяцев со дня выпуска изготовителем.

7.4 При направлении изделия в ремонт к нему обязательно должен быть приложен акт с описанием возможной неисправности.

Рекламации направлять по адресу:

ЗАО НВП «Болид», 141070, Московская область, г. Королёв, ул. Пионерская, д. 4.

Тел./факс: (495) 775-71-55 (многоканальный), 777-40-20, 516-93-72.

E-mail: info@bolid.ru, <http://www.bolid.ru>.

8 СВЕДЕНИЯ О СЕРТИФИКАЦИИ

8.1 Блок контрольно-пусковой «С2000-КПБ» соответствует требованиям «Технического регламента о требованиях пожарной безопасности» (Федеральный закон от 22.07.2008 № 123-ФЗ) и имеет сертификат соответствия № С-RU.ПБ01.В.01893, выданный органом по сертификации ОС «ПОЖТЕСТ» ФГБУ ВНИИПО МЧС России, 143903, Московская область, г. Балашиха, мкр. ВНИИПО, д. 12.

8.2 Производство «С2000-КПБ» имеет сертификаты соответствия:

– ГОСТ Р ИСО 9001-2008 № РОСС RU.ИК.32.К00104;

9 ОТЛИЧИЯ ОТ ПРЕДЫДУЩИХ ВЕРСИЙ

Версия	Начало выпуска	Версия для замены	Содержание изменений	Совместимость
2.02		–	Повышена стабильность ПО	«UProg» – версия не ниже 4.1.0.30
2.01	03.2012	–	Выходы блока реализованы на транзисторных ключах; входы «Масса», «Давление» реализованы как программируемые технологические шлейфы, позволяющие контролировать исправность внешних цепей	«UProg» – версия не ниже 4.1.0.30
1.09	06.2009	–	Добавлено конфигурирование генерации событий изменения состояния реле КЦ	«UProg» – версия не ниже 4.1.0.03
1.08	11.2008	1.09	Добавлена поддержка запросов состояния прибора. Добавлена поддержка запросов состояния реле КЦ	«UProg» – версия не ниже 4.0.0.871.
1.07	06.2007	1.08	Добавлен контроль двух вводов питания. Изменена тактика работы при управлении АУП	Пульт «С2000» – версия не ниже 1.12. АРМ «Орион» – все версии

10 СВИДЕТЕЛЬСТВО О ПРИЁМКЕ И УПАКОВЫВАНИИ

Блок контрольно-пусковой «С2000-КПБ» АЦДР.425412.003

наименование изделия

обозначение

заводской номер

изготовлен, принят в соответствии с обязательными требованиями государственных стандартов и действующей технической документации, упакован ЗАО НВП «Болид» и признан годным для эксплуатации.

Ответственный за приёмку и упаковывание

ОТК

М.П.

Ф.И.О.

число, месяц, год

