

Блок вызова домофона **БВД-321х** (в дальнейшем - блок вызова) используется совместно с одним из блоков управления **БУД-301М, БУД-301К, БУД-302, БУД-302М**, как составная часть многоквартирных домофонов и видеодомофонов **VIZIT** (серия 300).

Блок вызова имеет исполнения, указанные в таблице 1.

Таблица 1

Наименование блока вызова	Светодиодная индикация включённого состояния	Считыватель ключей		Телекамера цветного изображения. Объектив "Pinhole"
		RFID	TM-ключей	
<b>БВД-321</b>	✓		✓	
<b>БВД-321R</b>	✓	✓		
<b>БВД-321RCP</b>	✓	✓		✓

В наименовании блока вызова используются буквенные обозначения:

**С** - телекамера цветного изображения; **Р** - объектив "Pinhole";  
**R** - считыватель RFID (PROXIMITY, 125 кГц).

**Внимание!** Для блоков вызова **БВД-321R, (БВД-321RCP)** используются ключи **VIZIT- RF2**.  
Для блока вызова **БВД-321** используются ключи **VIZIT-TM (DS1990A-F5, держатель)**.

Параметры телекамеры, установленной в блоке вызова **БВД-321RCP** приведены в таблице 2.

Таблица 2

Параметры телекамер	
Тип объектива	"Pinhole"
Угол обзора по диагонали	90°
Система сканирования	CCIR
Система цветности	PAL
Разрешение	380 ТВЛ
Минимальная освещенность	0,5 Люкс
Функция День - Ночь	Есть
Выходное напряжение	1 Vp-p на нагрузке 75 Ом

Блоки вызова **БВД-321, БВД-321R** предназначены для работы при температуре воздуха от **минус 40 до плюс 45 °С** и относительной влажности до **98%** при **25 °С**.

Блок вызова **БВД-321RCP** предназначен для работы при температуре воздуха от **минус 30 до плюс 45 °С** и относительной влажности до **98%** при **25 °С**.

Устройства, рекомендуемые для использования в составе домофона и видеодомофона **VIZIT**, функциональные возможности домофона и видеодомофона и порядок работы с блоком вызова описаны в паспорте блока управления.

### ТЕХНИЧЕСКИЕ ПАРАМЕТРЫ

Габаритные размеры блока вызова, мм, не более:

- ширина	<b>130</b>
- высота	<b>250</b>
- глубина	<b>40</b>

Масса блока вызова, кг, не более: **0,8**

Масса блока вызова в упаковке, кг, не более: **0,9**

### КОМПЛЕКТНОСТЬ БЛОКА ВЫЗОВА

Блок вызова <b>БВД-321х</b> , шт.	<b>1</b>
Паспорт, шт.	<b>1</b>
Комплект принадлежностей, шт.	<b>1</b>
Коробка упаковочная, шт.	<b>1</b>

Примечания.

1 Блоки коммутации, замок, блок управления, УКП, кнопка "EXIT" (ВЫХОД), мониторы, ТМ-ключи и разветвители видеосигналов, используемые в составе домофона и видеодомофона, поставляются потребителю по отдельному заказу.

2 Комплекты поставки и технические данные блоков коммутации, замков, блока управления, УКП, кнопки "EXIT", мониторов и разветвителей видеосигналов приведены в паспортах на эти изделия.

3 Для крепления блока вызова в комплекте принадлежностей поставляются шурупы и шпильки. Ключ к шпилькам поставляется монтажным организациям по отдельному заказу.

## УКАЗАНИЯ МЕР БЕЗОПАСНОСТИ

В блоке вызова нет напряжений, превышающих 18 В.

**Выполните зануление изделия в соответствии с инструкцией, приведенной в приложении к паспорту.**

**Запрещается**

- производить монтажные и ремонтные работы при включенном питании
  - производить ремонт вне специализированных сервисных организаций
- Не допускайте попадания на корпус жидких, химически активных веществ.

При очистке блока вызова отключите блок управления от сети и не используйте моющие средства.

## ПОРЯДОК УСТАНОВКИ

Перед установкой и монтажом блока вызова внимательно изучите порядок установки и схемы соединений блоков домофона.

Установочные размеры блока вызова приведены на рисунке 1.

На рисунке 2 показано крепление блока вызова на неподвижной половине входной двери.

На рисунке 3 показано крепление блока вызова на стене.

Схемы соединений блока вызова с блоком управления и электромагнитным замком приведены на рисунках 4 и 5, с электромеханическим замком - на рисунке 6.

Рекомендуемые сечения проводов для соединений блоков домофона приведены в паспорте блока управления.

**Устанавливайте блок в места, защищённые от:**

- ярких, направленных на блок источников света;
- прямого попадания дождя и снега.

При установке рекомендуется использовать монтажный комплект **МК-321**, предназначенный для защиты блока от атмосферных осадков.

**Запрещается использовать электромагнитные замки с сопротивлением обмотки менее 20 Ом и без цепей искрогашения и перематчивания.**

**Запрещается использовать электромеханические замки с сопротивлением обмотки менее 10 Ом.**

При использовании электромеханического замка рекомендуется установить на его клеммах диод (50 В, 1 А) по схеме рисунка 6 (диод в комплект поставки блока вызова не входит).

Крепление блока вызова на неподвижной половине входной двери (рисунок 2) производится шпильками из комплекта принадлежностей блока. В зависимости от толщины двери, при установке блока вызова шпильки допускается укорачивать.

Крепление блока вызова на стене (рисунок 3) производится шурупами из комплекта принадлежностей.

После установки блока вызова в крепежные отверстия блока установите заглушки из комплекта принадлежностей блока.

Установка других блоков домофона и видеодомофона производится в соответствии с паспортами на эти блоки.

## ВИДЕОДОМОФОН

В видеодомофоне используется блок вызова со встроенной телекамерой.

В комплект оборудования видеодомофона включаются дополнительные устройства:

- мониторы (серии **400**);
- разветвители видеосигнала **PBC-4** или коммутаторы **BK-4V**, обеспечивающие подключение до 4 мониторов и согласование сопротивлений подключенных линий.

В квартирах, в которых не устанавливаются мониторы, устанавливаются УКП.

Схемы соединений блоков видеодомофона приведены в приложении А "Схемы соединений блоков многоквартирного видеодомофона VIZIT (серия 300)". Приложение А поставляется с блоком вызова, имеющим встроенную телекамеру.

Для исключения помех на изображении следует:

- выполнять магистральную линию видеосигнала коаксиальным кабелем РК-75;
- подключить резистор 82 Ом к клеммам VO и VG последнего разветвителя видеосигналов **PBC-4** или блока коммутации **BK-4V**.

Сопротивление цепей питания монитора **VIZIT-M401** от группового блока питания не должно превышать **4 Ом** (двухпроводный кабель сечением **0,5 мм<sup>2</sup>**, длиной **50 м**).

На рисунках 4 - 6 использованы следующие обозначения цепей:

VO	(VIDEO OUT)	- выход видео;
VG	(VIDEO GROUND)	- общий видео;
CUD	(Control Unit Data)	- данные блока управления;
DSD	(Doorstation Data)	- данные блока вызова;
+E		- питание блока вызова;
MIC	(Microphone)	- сигнал микрофона;
SP	(Speaker)	- сигнал на громкоговоритель;
TM	(Touch Memory)	- сигнал со считывателя ТМ-ключей;
GND	(GROUND)	- общий провод;
OP	(OPEN)	- управление открыванием замка;
+DL	(+ Door Lock)	- питание замка;
-DL	(- Door Lock)	- питание замка;
LN	(LINE)	- линия связи;
Ek		- питание блоков коммутации;
SEL	(SELECT)	- управление блоками коммутации.

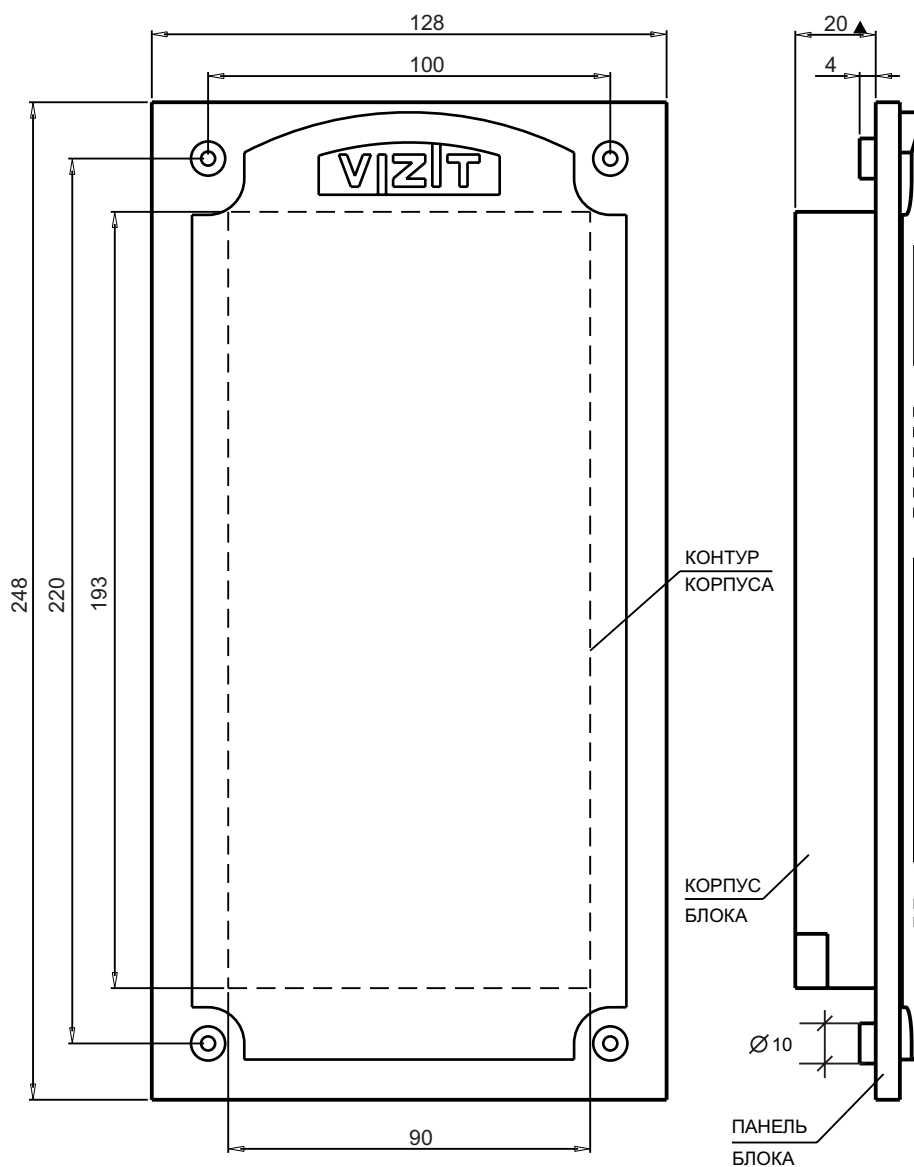


Рисунок 1 - Габаритные и установочные размеры блока вызова **БВД-321**

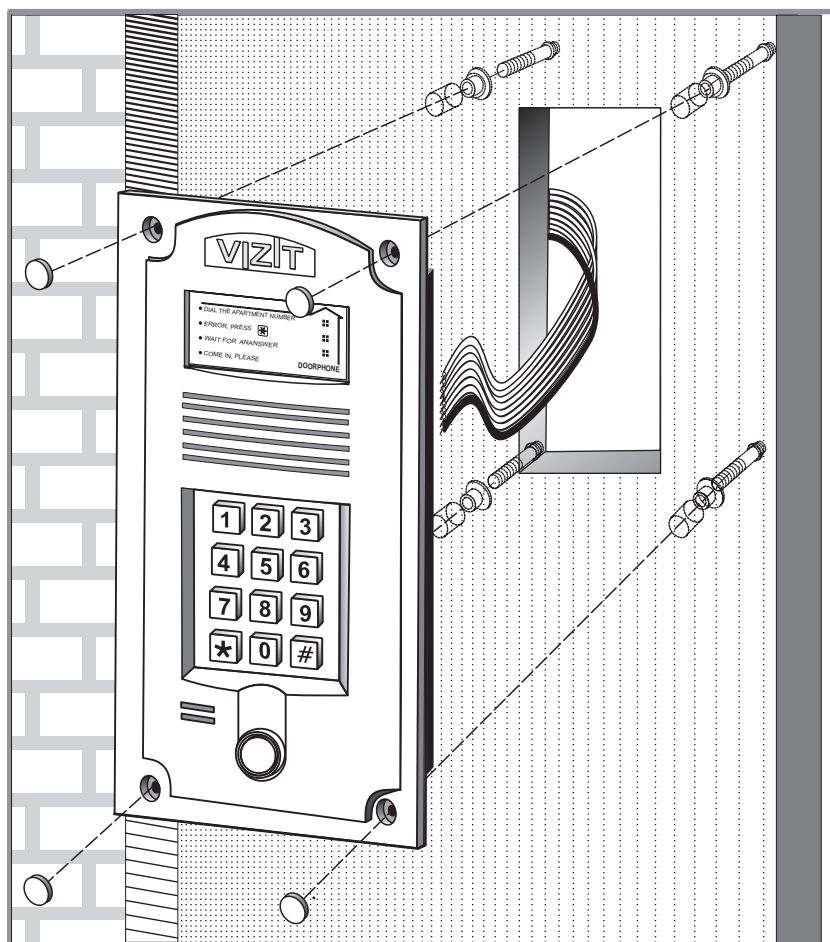


Рисунок 2 - Крепление блока вызова на неподвижной половине входной двери

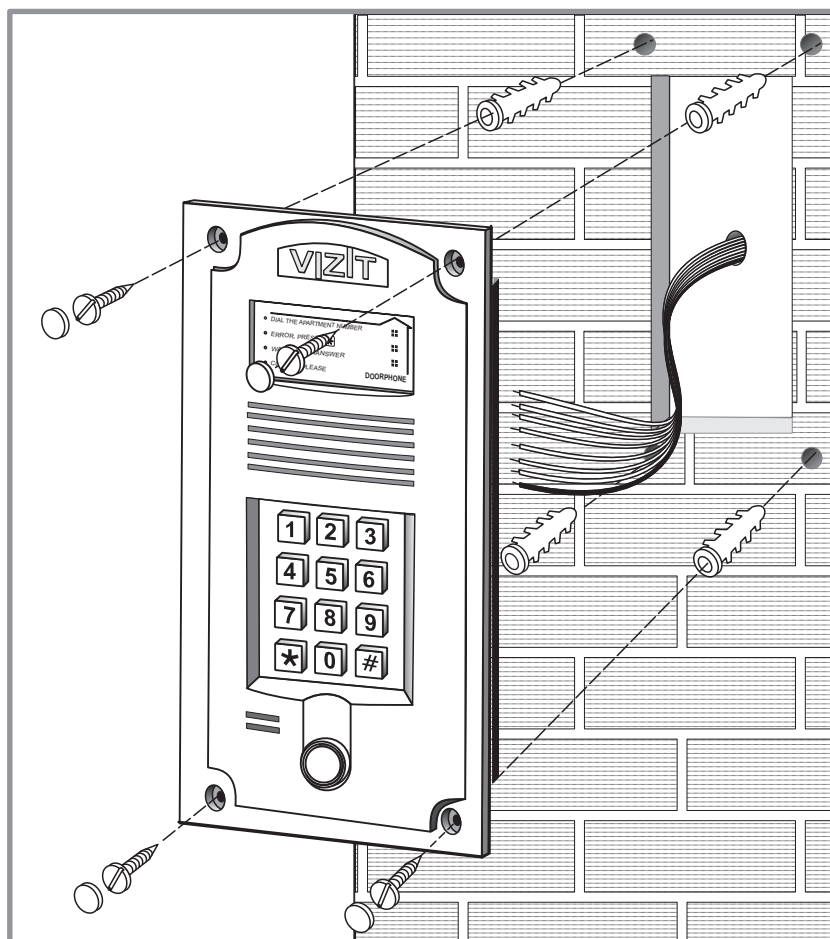


Рисунок 3 - Крепление блока вызова на стене

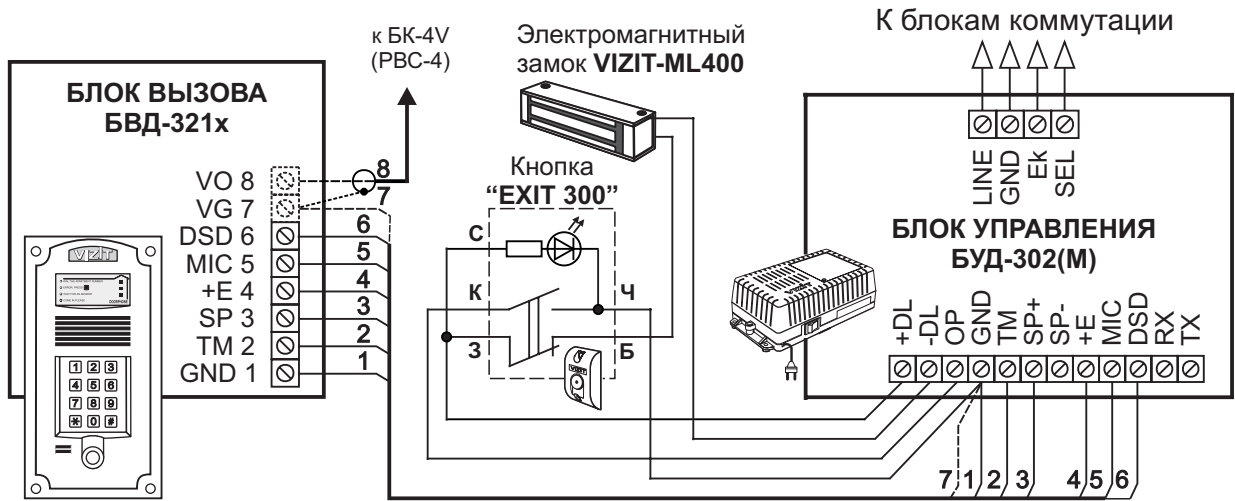


Рисунок 4 - Схема соединений блока вызова **БВД-321x** с блоком управления **БУД-302(М)**, электромагнитным замком **VIZIT-ML400** и кнопкой "EXIT 300"

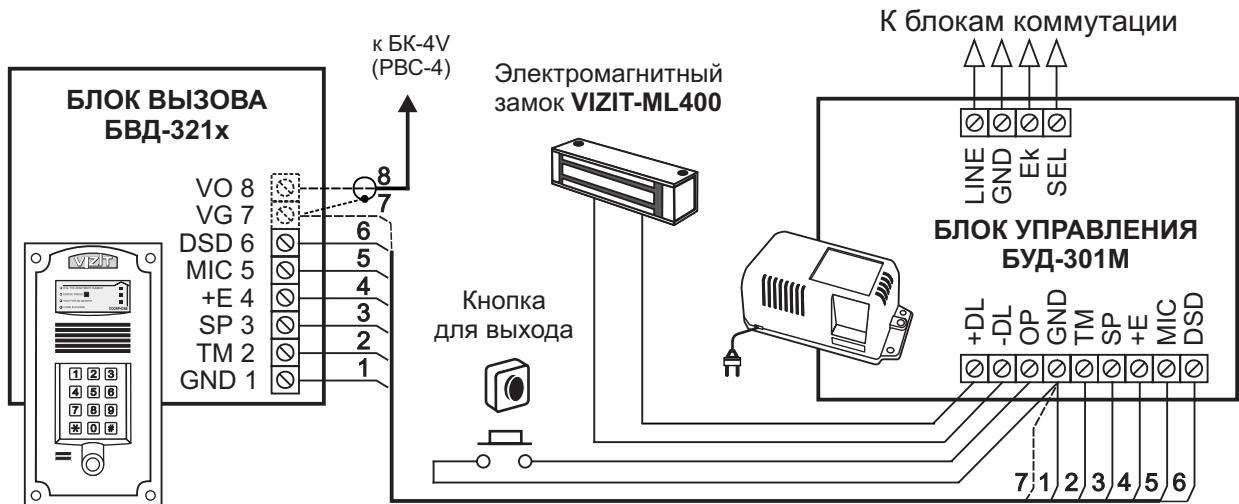


Рисунок 5 - Схема соединений блока вызова **БВД-321x** с блоком управления **БУД-301М**, электромагнитным замком **VIZIT-ML400** и кнопкой для выхода

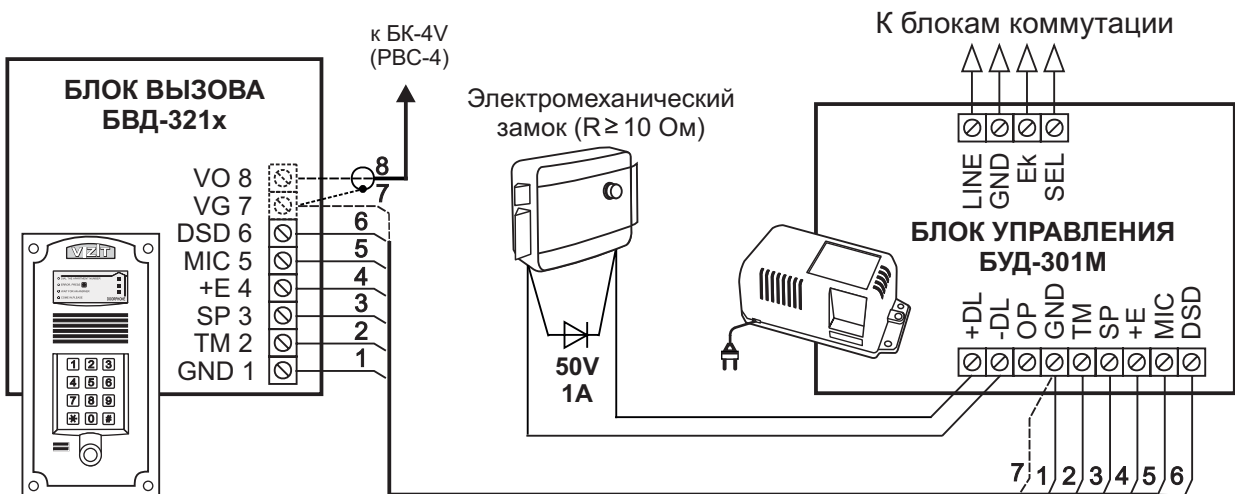


Рисунок 6 - Схема соединений блока вызова **БВД-321x** с блоком управления **БУД-301М** и электромеханическим замком