

# Руководство пользователя

Программный распределитель

# PO-6106



**interM**

## Содержание

Безопасность.....	3
Распаковка и установка.....	4
Комплектность .....	4
Назначение.....	5
Функциональные возможности .....	5
Включение устройства .....	5
Передняя панель .....	6
Задняя панель.....	7
Описание работы устройства .....	8
Схема подключения.....	9
Блок-схема .....	10
Технические характеристики .....	11
Сертификаты.....	12
Адрес производителя .....	12
Гарантия и сервисное обслуживание.....	12

## Безопасность

	<b>ВНИМАНИЕ!</b> РИСК ПОРАЖЕНИЯ ЭЛЕКТРИЧЕСКИМ ТОКОМ	
<p><b>ВНИМАНИЕ!</b></p> <p>Этот знак предупреждает пользователя о наличии в изделии неизолированного опасного напряжения, достаточного для возникновения риска поражения электрическим током.</p>		
	<p>Этот знак предупреждает пользователя о наличии в изделии неизолированного опасного напряжения, достаточного для возникновения риска поражения электрическим током.</p>	
	<p>Этот знак предупреждает пользователя о важности соблюдения правил и условий эксплуатации, описанных в прилагаемом к изделию руководстве пользователя.</p>	

## Распаковка и установка

Установка и обслуживание в работе изделия не вызовут у Вас затруднений. Для ознакомления со всеми функциональными возможностями, а также для правильной установки и подключения устройства внимательно прочитайте настоящее руководство пользователя.

Аккуратно распакуйте изделие, не выбрасывайте коробку и другие упаковочные материалы. Они могут понадобиться, если Вам потребуется транспортировать устройство или обратиться в службу сервиса.

Использование устройства в условиях высокого уровня температуры, запыленности, влажности или вибрации может привести к изменению его характеристик или снижению срока эксплуатации.

### **Для обеспечения надежной и долговременной работы изделия:**

1. Внимательно прочитайте настоящее руководство пользователя.
2. Сохраните руководство пользователя.
3. Соблюдайте требования безопасности.
4. Выполняйте все инструкции настоящего руководства пользователя.
5. Не устанавливайте изделие около воды.
6. Протирайте изделие только сухой тряпкой или салфеткой.
7. Не закрывайте вентиляционные отверстия устройства.
8. Не устанавливайте изделие возле источников тепла.
9. Обязательно заземляйте корпус изделия, если иное не оговорено производителем.
10. Оберегайте от механического повреждения силовую кабель, а также разъемы и розетки для подключения устройства к сети питания.
11. Используйте совместно с изделием только рекомендованные производителем аксессуары и приспособления.
12. Отключайте изделие от сети питания, если оно не используется в течение длительного периода.
13. Для технического обслуживания и ремонта обращайтесь только в сервисные центры представителей производителя. Сервисное обслуживание требуется в случаях неисправности, механического повреждения изделия или силового кабеля, попадания внутрь жидкости или посторонних металлических предметов.

## Комплектность

1. Блок РО-6106.
2. Крепеж для установки устройства в аппаратный шкаф.
3. Кабель для подключения к сети питания.
4. Руководство пользователя.
5. Картонная упаковка.

## Назначение

Блок РО-6106 предназначен для использования в системах звуковоспроизведения и обеспечивает распределение аудиосигнала от одного источника к нескольким приемникам.

## Функциональные возможности

- **1 вход/6 выходов**

В устройстве предусмотрен один балансный вход для подключения источника сигнала линейного уровня и 6 балансных выходов для подключения, например, усилителей мощности. В блоке РО-6106 обеспечивается гальваническая развязка между входом и выходами.

- **Регулировка уровней входного и выходного сигналов**

В устройстве предусмотрены регулятор уровня входного сигнала, а также регуляторы уровня выходного сигнала для каждого выхода в отдельности.

- **Индикация перегрузки по входу**

В случае, если амплитуда входного сигнала слишком велика, это отображается с помощью специального индикатора. С помощью регулятора уровня входного сигнала пользователь может подстроить уровень входного сигнала для избежания появления нелинейных искажений.

- **Индикация наличия сигнала на выходах**

Для каждого линейного выхода на передней панели устройства предусмотрен индикатор, который загорается при появлении на нем аудиосигнала.

- **Питание 220 В АС и 24 В DC**

Питание устройства может осуществляться как от сети переменного тока напряжением 220 В, так и от источника питания постоянного тока напряжением 24 В. Для питания блока РО-6106 может использоваться блок контроля и распределения питания PD-6359 или PD-659.

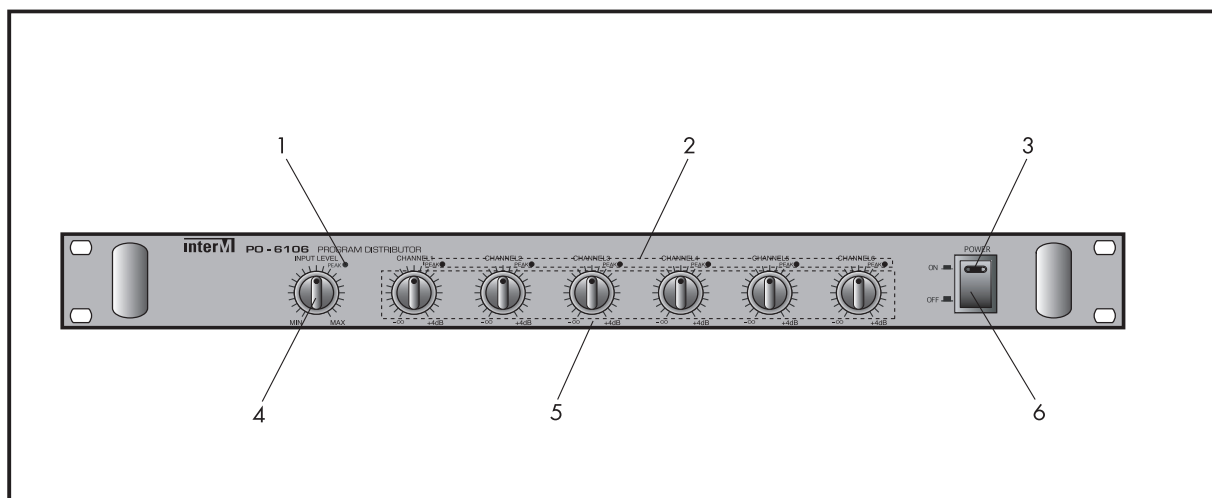
- **Установка в 19" шкаф**

Конструкция устройства предусматривает установку в стандартный 19" аппаратный шкаф.

## Включение устройства

1. Перед включением питания устройства убедитесь, что все соединения в системе выполнены правильно.
2. Установите все регуляторы уровня громкости на передней панели блока РО-6106 в крайнее левое положение.
3. Включите питание блока РО-6106 с помощью кнопки POWER.
4. Включите источник сигнала в режим воспроизведения.
5. Установите требуемый уровень громкости для входа и каждого выхода с помощью регуляторов на передней панели блока РО-6106.

## Передняя панель



### 1. Индикатор INPUT SIGNAL PEAK

Данный светодиодный индикатор загорается красным цветом при перегрузке по входу, когда из-за большой амплитуды входного сигнала возникают нелинейные искажения, связанные с ограничением сигнала. С помощью регулятора INPUT LEVEL (4) установите такой уровень входного сигнала, чтобы данный индикатор при работе не загорался.

### 2. Индикаторы OUTPUT SIGNAL

Данные светодиодные индикаторы предусмотрены для каждого из 6 линейных выходов и загораются зеленым цветом при наличии на соответствующем выходе аудиосигнала.

### 3. Индикатор POWER

Данный светодиодный индикатор загорается красным цветом при включении питания устройства.

### 4. Регулятор INPUT LEVEL

Данный регулятор предназначен для установки требуемого уровня входного сигнала.

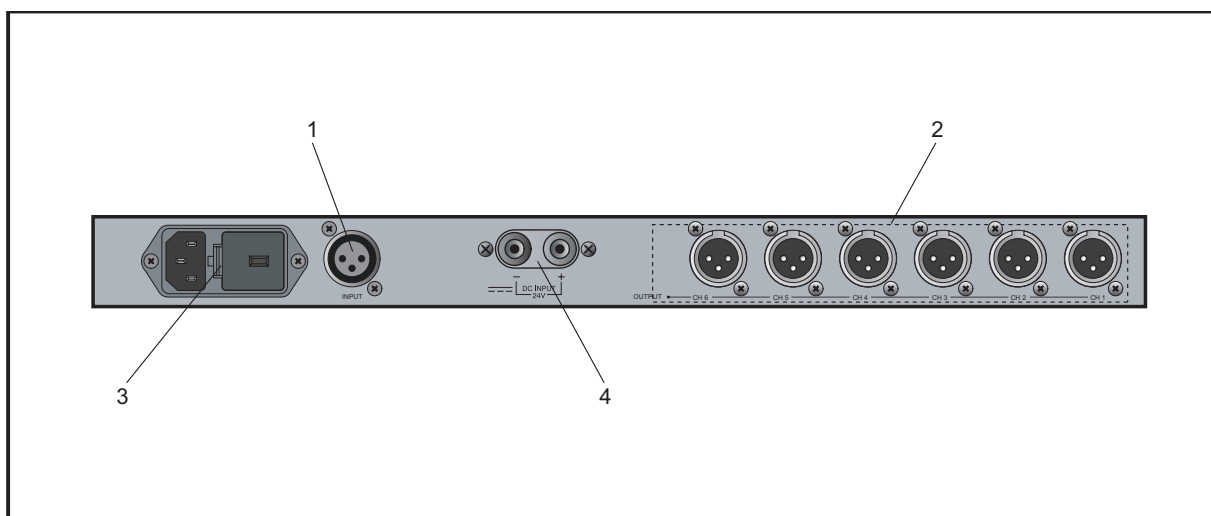
### 5. Регуляторы CHANNEL 1–6

Данные регуляторы предназначены для установки требуемого уровня выходного сигнала для каждого выхода в отдельности.

### 6. Кнопка POWER

Данная кнопка предназначена для включения и выключения питания устройства.

## Задняя панель



### 1. Линейный вход

Данный симметричный линейный вход с разъемом типа XLR 3pin предназначен для подключения источника сигнала, например, блока тревожной сигнализации EP-6216, CD/MP3-проигрывателя CD-6208, предварительного усилителя-микшера PP-6213 и др.

### 2. Линейные выходы CH1–CH6

Данные несимметричные линейный выходы с разъемами типа XLR 3pin предназначены для подключения блока PO-6106 к внешним устройствам, например, к усилителям мощности.

### 3. Разъем AC INPUT

Данный разъем предназначен для подключения устройства к сети питания 220 В 50 Гц с помощью входящего в комплект кабеля.

### 4. Клеммы DC INPUT

Данные клеммы предназначены для подключения устройства к источнику питания 24 В постоянного тока. Соблюдайте полярность при подключении источника питания к данным клеммам.

### Описание работы устройства

Программный распределитель предназначен для работы в звуковых системах. Устройство позволяет подключить один источник линейного сигнала одновременно к нескольким получателям. Блок PO-6106 может использоваться совместно с другим оборудованием 6000 серии Inter-M, таким как PG-6104, AFD-6218 и усилителями мощности.

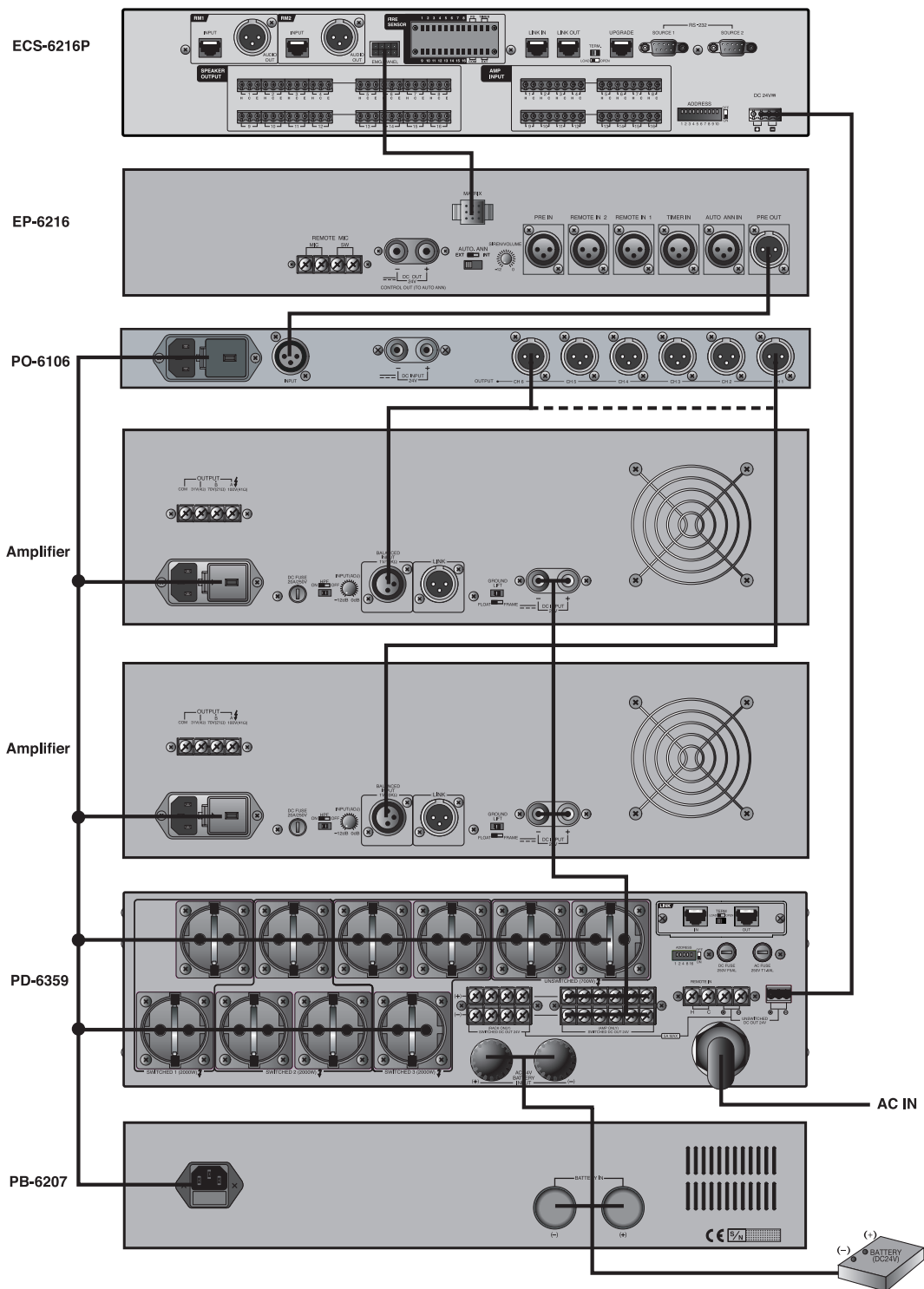
На передней панели устройства располагаются кнопка и индикатор включения питания, индикаторы перегрузки, регулятор уровня входного сигнала, 6 регуляторов и индикаторов уровня выходного сигнала. Индикатор перегрузки загорается в случае превышения входным сигналом значения +3 дБ. При этом устройство ограничивает его, что приводит к возникновению нелинейных искажений. С помощью регуляторов устанавливается требуемый уровень входного сигнала. Амплитуда сигнала для каждого выхода устанавливается отдельно.

В устройстве предусмотрены один симметричный линейный вход и шесть симметричных линейных выходов. За счет того, что вход является балансным с разъемом типа XLR, обеспечивается подавление помех, которые наводятся на соединительном кабеле. Дополнительно для повышенной помехозащищенности и надежности блок PO-6106 обеспечивает гальваническую развязку между входом и выходами.

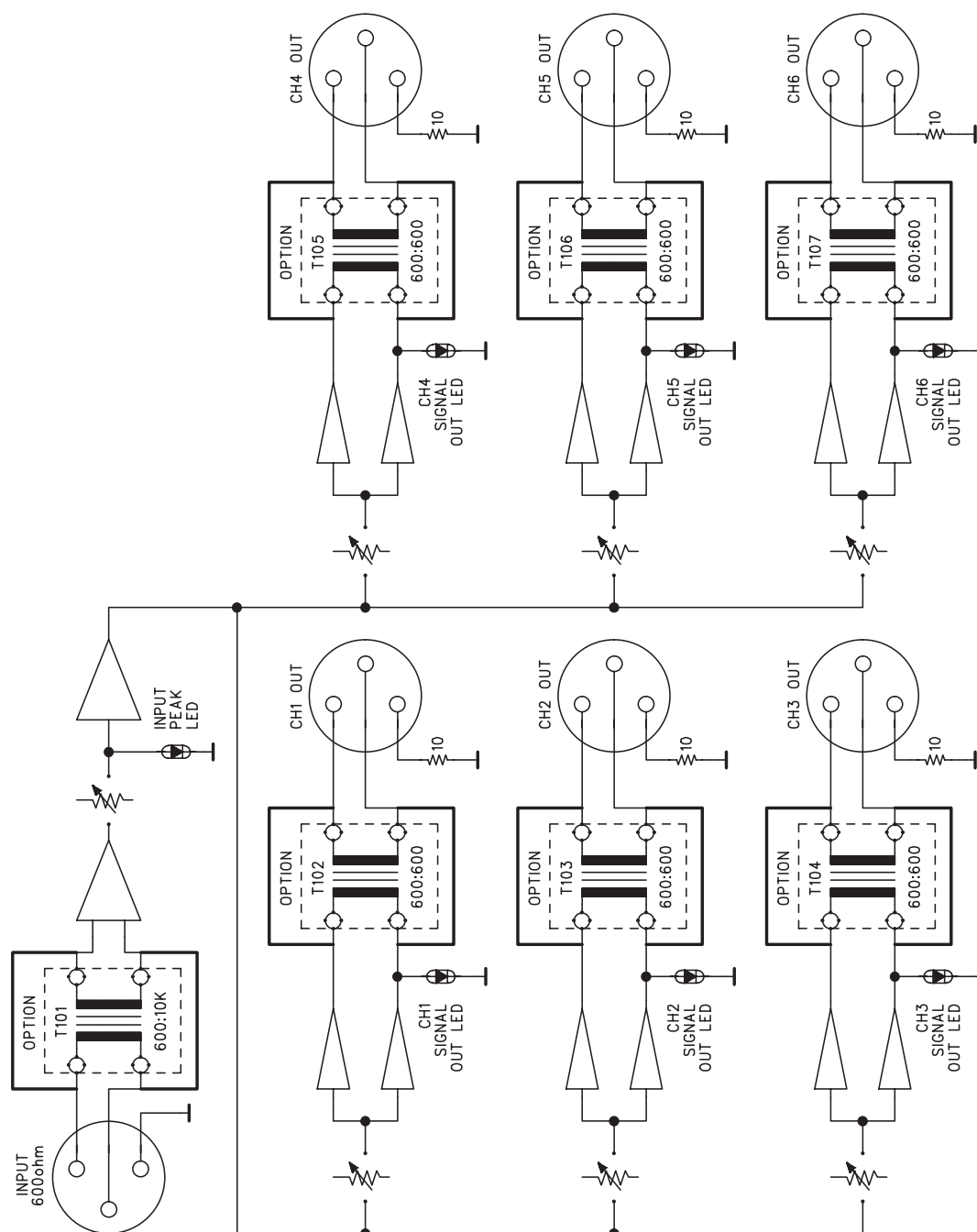
Питание устройства осуществляется от сети 220 В 50 Гц или от источника 24 В постоянного тока.



## Схема подключения



Блок-схема



## Технические характеристики

Наименование	PO-6106
Количество входов/выходов	1/6
Частотный диапазон	20–20000 Гц ( $\pm 3$ дБ)
Коэффициент нелинейных искажений	менее 0,1 %
Чувствительность/сопротивление	1 В/600 Ом (балансный вход)
Отношение сигнал/шум	более 75 дБ
Диапазон рабочих температур	$-10^{\circ}\text{C} \sim +40^{\circ}\text{C}$
Напряжение питания	220 В 50 Гц или 24 В пост. тока
Потребляемая мощность	8 Вт
Масса	4,00 кг
Габариты (Ш×В×Г)	482x44x280 мм

Внешний вид и технические характеристики могут быть изменены производителем без предварительного уведомления.