



623700, Россия, Свердловская область, г. Березовский, ул. Ленина, 12
Тел. +7(34369) 4-57-53, тел/факс 4-57-68, 4-51-31, sales@eridan-zao.ru, www.eridan-zao.ru

ИЗВЕЩАТЕЛЬ
пожарный тепловой взрывозащищенный
ИП 103-2/1
ПАСПОРТ 4371-001-43082497 ПС, г. Березовский, 2006 г.

Свидетельство о взрывозащищенности электрооборудования ЦСВЭ ИГД № 2002.С384. Срок действия до 01.01.2008.

Сертификат пожарной безопасности №ССПБ. RU. УП001. В04621, выдан ЗАО "Эридан" Системой сертификации в области пожарной безопасности Государственной противопожарной службы МЧС России. Срок действия до 25.05.2008.

Сертификат о типовом одобрении Морского регистра судоходства РФ 03.60026.130 Срок действия до 21.08.2006

1 НАЗНАЧЕНИЕ ИЗДЕЛИЯ

Настоящий паспорт совмещен с инструкцией по эксплуатации и техническим описанием, распространяется на извещатель пожарный тепловой взрывозащищенный ИП 103-2/1, применяемый в системах пожарной сигнализации.

Извещатель ИП 103-2/1 предназначен для выдачи электрического сигнала при повышении температуры окружающей среды выше заданного значения и имеет одну пару нормально замкнутых контактов.

Нормальная работа извещателя гарантируется при температуре окружающей среды от минус 50°C до плюс 50°C и относительной влажности до 98 % при температуре 25°C. Тип атмосферы III по ГОСТ 15150.

Извещатель ИП 103-2/1 имеет уровень взрывозащиты "взрывонепроницаемая оболочка" по ГОСТ Р 51330.1, маркировку по взрывозащите IExdПВТ4Х по ГОСТ Р 51330.0 и может применяться:

- а) во взрывоопасных зонах "0" при условии подключения по искробезопасным цепям
- б) во взрывоопасных зонах 1 и 2 ГОСТ Р 51330.9 помещений и наружных установок согласно гл. 7.3 ПУЭ (шестое издание), или другим директивным документам, регламентирующим применение электрооборудования во взрывоопасных условиях.

Окружающая среда может содержать взрывоопасные смеси газов и паров с воздухом категории ПА и ПВ и групп Т1, Т2, Т3 и Т4 по ГОСТ 12.1.011.

2 ТЕХНИЧЕСКИЕ ХАРАКТЕРИСТИКИ

- 2.1 Диапазон питающих напряжений 6 – 65 В;
- 2.2 Допустимый ток через контактную пару 0,005 – 1 А;
- 2.3 Класс извещателя по НПБ85-2000:

Класс	Диапазон, °С	Класс	Диапазон, °С
В	69-85	Д	99-115
С	84-100	Е	114-130

- 2.4 Габаритные размеры, не более 265x80x190 мм;
- 2.5 Масса, не более 0,9 кг;
- 2.6 Переходное сопротивление замкнутых контактов, не более 0,1 Ом;
- 2.7 Вводное устройство извещателя выполнено для монтажа кабелем с наружным диаметром 6-10 мм, в зависимости от применяемой втулки 9 (рисунок 1).

Подсоединительная резьба штуцера - трубная G1/2".

3 КОМПЛЕКТНОСТЬ ПОСТАВКИ

Комплект поставки извещателя должен соответствовать указанному в таблице.

Обозначение	Наименование	К-во
4371-001-43082497	Извещатель ИП103-2/1	1
4371-001-43082497-002-01-01	Втулка $\Phi=8$ мм. для кабелей $\Phi=6-8$ мм.	2
4371-001-43082497-002-01-01	Втулка $\Phi=10$ мм для кабелей $\Phi=8-10$ мм	2
4371-001-43082497 ПС	Паспорт	1
4371-001-43082497.016	Заглушка (на партию)	1

4 УСТРОЙСТВО И ПРИНЦИП РАБОТЫ

Извещатель содержит следующие узлы и детали (рис. 1): чувствительный элемент, состоящий из инварового стержня 14; латунной трубки 15, соединенных между собой заглушкой 16; контактную группу, состоящую из нижней пружины 2 и верхней пружины 3, с контактами, замкнутую пружину сжатия 4 и опирающуюся на упор 1 и размыкаемую с помощью чувствительного элемента и размыкающей пружины 12; устройство регулировки, состоящее из соединенных между собой регулировочного винта 18 и разноплечевого рычага 17; корпус 7 для размещения всех узлов и деталей; крышку 6; сальниковые уплотнения 11; шайбы 8; штуцеры 10 и гайку 13.

Принцип действия извещателя основан на различии коэффициентов линейного расширения латунной трубки 15 и инварового стержня 14 при нагревании. Повышение температуры окружающей среды вызывает удлинение латунной трубки, которая "втягивает" в себя инваровый стержень, обладающий меньшим коэффициентом расширения, при этом под действием пружины сжатия 4, контакты под действием напряженных пружин 4 и 12 также будут перемещаться вслед за упором. При достижении определенного перемещения, заданного значением температуры среды, верхняя пружина 3 достигнув рычага 17 остановится, причем, нижняя пружина 2 под действием своих пружинных свойств и действия пружины 12 будет перемещаться далее на расстояние, определенное ростом температуры. Контакты разомкнутся.

5 ОБЕСПЕЧЕНИЕ ВЗРЫВОЗАЩИЩЕННОСТИ

5.1 Взрывозащищенность извещателя типа ИП 103-2/1 обеспечивается: видом взрывозащиты "взрывонепроницаемая оболочка" по ГОСТ Р 51330.1.

В соответствии с требованиями ГОСТ Р 51330.1 токоведущие и искрящие части заключены во взрывонепроницаемую оболочку, которая выдерживает давление взрыва и совместно со средствами защиты исключает передачу взрыва в окружающую взрывоопасную среду.

Вводное устройство предназначено для присоединения гибкого кабеля с наружным диаметром не более 10 мм, прокладываемого в металлических трубах и уплотненного эластичным резиновым кольцом (втулкой).

5.2 Извещатель имеет на крышке: маркировку взрывозащиты IExdIIBT4X; степень защиты по ГОСТ 142546; IP57; предупредительную надпись "Открывать, отключив от сети".

5.3 Крышка взрывонепроницаемой оболочки крепится к корпусу болтами с шестигранными головками, утопленными в потай крышки.

5.4 Все болты и части, крепящие детали с взрывозащищенными поверхностями, а также токоведущие зажимы предохранены от самоотвинчивания пружинными шайбами и крепежными элементами.

5.5 Клеммник опорных зажимов, к которым подсоединяются вводимые в оболочку жилы кабеля, выполнен клеммами Wago.

5.6 Температура наружных поверхностей оболочки в наиболее нагретых местах при нормальных режимах не превышает 135°C , что соответствует требованиям

ГОСТ Р 51330.0-99 для электрооборудования температурных классов T1, T2, T3 и T4.

5.7 Взрывозащитные поверхности крышки, корпуса, панели, кабельного ввода покрываются смазкой ЦИАТИМ-221 ГОСТ 9433.

5.8 Оболочка соответствует нормальной степени механической прочности по ГОСТ Р 51330.0.

5.9 Знак X, следующий за маркировкой взрывозащиты, означает, что при эксплуатации изделия следует защищать от ударов трубку чувствительного элемента, производить контроль переходного сопротивления между корпусом изделия и внешним заземляющим зажимом с периодичностью один раз в год.

5.10 При эксплуатации извещателя должны выполняться следующие требования:

- к работе с изделием допускаются лица, несущие за него ответственность, изучившие инструкцию по эксплуатации.
- хранение, транспортировка, установка и использование изделия должна осуществляться в соответствии с правилами техники безопасности и аварийными инструкциями и рекомендациями пожарной охраны;

- подключение кабеля к изделию производится при обесточенной линии;
- техническое обслуживание изделий, включающее плановые регламентные работы, устранение неисправностей, настройка после регламентных работ, осуществляется вне взрывоопасной зоны специализированным предприятием, имеющим лицензию на проведение данного рода деятельности.

6 ОБЕСПЕЧЕНИЕ ВЗРЫВОЗАЩИЩЕННОСТИ ПРИ МОНТАЖЕ

6.1 Условия работы и установка извещателя должны соответствовать указаниям, изложенным в разделе "Устройство и принцип работы", гл.7.3 ПУЭ (шестое издание) ПТБ и ПТЭ, в том числе гл.0111-13 "Электроустановки взрывоопасных производств" и других директивных документах, действующих в отрасли промышленности, где будет применяться извещатель.

6.2 Подвод электропитания к извещателю производить в строгом соответствии с действующей "Инструкцией по монтажу электрооборудования силовых и осветительных сетей взрывоопасных зон" ВСН 332-74 и настоящим паспортом. Схема электрического соединения контактной группы должна соответствовать рис. 2.

6.3 Перед включением извещателя в сеть необходимо провести его внешний осмотр.

Необходимо обратить внимание на целостность оболочки и наличие: во всех крепежных элементах, крепящих детали с взрывозащищенными поверхностями средств, предохраняющих от самоотвинчивания (гаек или пружинных шайб);

-средств уплотнения (кабеля, крышки);

-маркировки взрывозащиты и предупредительной надписи "Открывать, отключив от сети".

6.4 На взрывозащищенных поверхностях узлов и деталей, подвергаемых разборке, не допускается наличие раковин, царапин, механических повреждений и коррозии.

6.5 Выполнять уплотнение кабеля в гнезде вводного устройства самым тщательным образом, т.к. от этого зависит взрывопроницаемость вводного устройства.

6.6 Возобновить на взрывозащищенных поверхностях крышки и корпуса антикоррозионную смазку ЦИАТИМ-221 ГОСТ 9433.

6.7 При использовании в извещателе только одного вводного устройства необходимо надежно заглушить второе вводное устройство с помощью заглушки (рис. 1), поставляемой совместно с извещателем.

7 УКАЗАНИЕ МЕР БЕЗОПАСНОСТИ

7.1 Соблюдение правил безопасности является необходимым условием безопасной работы в эксплуатации извещателя.

7.2 К работам по монтажу, проверке, обслуживанию и эксплуатации извещателя должны допускаться лица, прошедшие производственное обучение, аттестацию квалификационной комиссии, инструктаж по безопасному обслуживанию.

7.3 Все работы по обслуживанию извещателя, связанные со снятием крышки, должны производиться только при отключенном напряжении.

7.4 Не отключенный от сети извещатель снимать категорически воспрещается.

7.5 Ответственность за технику безопасности возлагается на обслуживающий персонал.

8 ПОДГОТОВКА ИЗДЕЛИЯ К РАБОТЕ

8.1 При установке извещателя на объект следует снять заглушки с уплотнений.

8.2 Извещатель (см. рисунок 1) крепится к трубопроводам посредством штуцеров и на кронштейне за корпус 7 гайкой 13.

8.3 Для присоединения извещателя к сети сигнализации открыть крышку 6.

8.4 Уплотнение кабеля должно осуществляться по резиновой оболочке с помощью уплотнительной втулки 9 (рисунок 1) в зависимости от наружного диаметра применяемого кабеля (см. таблицу комплектации, раздел 3).

8.5 Каждый извещатель необходимо заземлять, используя болт 5.

9 ТЕХНИЧЕСКОЕ ОБСЛУЖИВАНИЕ

9.1 При эксплуатации извещателя должны поддерживаться его работоспособность и выполняться требования в соответствии с разделами "Обеспечение взрывозащищенности" и "Обеспечение взрывозащищенности при монтаже".

9.2 В процессе эксплуатации извещатели должны подвергаться внешнему периодическому осмотру и проверке температуры срабатывания, руководствуясь п.9.5. настоящей инструкции.

9.3 При внешнем осмотре проверить: целостность оболочки (отсутствие вмятин, коррозии и других механических повреждений); наличие всех крепежных деталей и их элементов (гаек, болтов, винтов, шайб и др.); каче-

ство крепежных соединений; наличие маркировки взрывозащиты; наличие предупредительной надписи "Открывать, отключив от сети";

состояние уплотнения вводимого кабеля (при подергивании кабель не должен проворачиваться в узле уплотнений и выдергиваться).

9.4 Категорически запрещается эксплуатация извещателя с поврежденными деталями и другими неисправностями.

9.5 Проверку температуры срабатывания производить опусканием чувствительного элемента в ванну с маслом, нагретым до температуры на 10°C ниже заданной. Далее увеличивать температуру масла до температуры срабатывания со скоростью не более 1°C в минуту.

При настройке извещателя на температуру до 100°C проверку температуры срабатывания допускается проводить в ванне с нагретой водой.

Момент срабатывания определяется по размыканию контактов. Инерционность срабатывания определяется по секундомеру. В случае несоответствия температуры срабатывания произвести подстройку регулировочным винтом 17 (см. рис. 1). После регулировки винт регулировочный законтрить, закрасив эмалью ПФ-115 ГОСТ 6465, цвет красный.

9.6 Открывать крышку извещателя и осматривать его можно только после отключения его от всех источников электропитания. При осмотре необходимо произвести смену смазки взрывозащищенных поверхностей смазкой ЦИАТИМ-221 ГОСТ 9433.

9.7 Отрегулированный извещатель устанавливают на объект.

9.8 Эксплуатация и ремонт извещателей должны производиться в соответствии с требованиями гл.ЭШ-13 "Электрооборудование взрывоопасных производств". Ремонт извещателей, связанный с восстановлением параметров взрывозащиты по узлам и деталям должен производиться в соответствии с РТП 16.689.169-75 "Ремонт взрывозащищенного и рудничного электрооборудования".

Неисправность	Вероятная причина	Способ устранения
1. Срабатывание извещателя при температуре окружающего воздуха ниже установленной температуры срабатывания	1. Нарушение целостности подводящего кабеля 2. Окисная пленка на поверхности контактов 3. Смещение регулировочного винта	1. Проверить целостность подводящего кабеля и устранить обрыв 2. Отключить питание, вскрыть извещатель, почистить контакты вращением регулировочного винта без вскрытия панели извещателя 3. Отключить питание, вскрыть извещатель, произвести регулировку температуры срабатывания.
2. Потеря способности извещателя срабатывать при установленных пределах температуры срабатывания	1. Смещение регулировочного винта	1. Отключить питание, снять крышку, произвести регулировку температуры срабатывания вращением регулировочного винта.
3. Недопустимое снижение сопротивления изоляции извещателя	1. Попадание воды в оболочку извещателя	1. Высушить оболочку извещателя

В случае обнаружения неустраняемых неисправностей извещатель подлежит замене.

10 ГАРАНТИЙНЫЕ ОБЯЗАТЕЛЬСТВА

10.1 Гарантийный срок эксплуатации извещателя - 18 месяцев со дня ввода его в эксплуатацию.

10.2 Назначенный срок службы 10 лет.

10.3 Гарантийный срок хранения 36 месяцев с момента изготовления извещателя.

10.4 Срок хранения извещателя в упаковке предприятия-изготовителя - 24 месяца, при условии хранения его под навесами или в помещениях, где колебания температуры и влажности воздуха несущественно отличаются от колебаний на открытом воздухе в микроклиматических районах с умеренным и холодным климатом в условно чистой атмосфере при температуре воздуха от минус 50°C до плюс 50°C и относительной влажности воздуха 80% при температуре 20°C.

11 СВЕДЕНИЯ О РЕКЛАМАЦИЯХ

11.1 При обнаружении неисправностей и дефектов, возникших по вине предприятия-изготовителя, необходимо вызвать представителя предприятия-изготовителя. В случае неявки последнего в течение месяца составляется акт в одностороннем порядке и извещатель с приложением паспорта и акта возвращается на предприятие-изготовитель.

11.2 Предприятие-изготовитель обязано в течение 2 месяцев с момента получения акта отгрузить исправный извещатель.

11.3 Предприятие-изготовитель не принимает претензий: если истек гарантийный срок эксплуатации; при отсутствии паспорта на извещатель.

12 СВИДЕТЕЛЬСТВО О ПРИЕМКЕ

Извещатель ИП 103-2/1 заводской номер _____ соответствует техническим условиям ТУ 4371-001-43082497, признан годным для эксплуатации.

Дата выпуска _____

Подпись лиц, ответственных за приемку _____

МП

13 СВИДЕТЕЛЬСТВО ОБ УПАКОВКЕ

Извещатель ИП 103-2/1 заводской номер _____ упакован на

ЗАО “Эридан” 623700 Свердловская обл. г. Березовский ул. Ленина 12

согласно требованиям, предусмотренным ТУ 4371-001-43082497.

Дата упаковки _____

Упаковку произвел _____

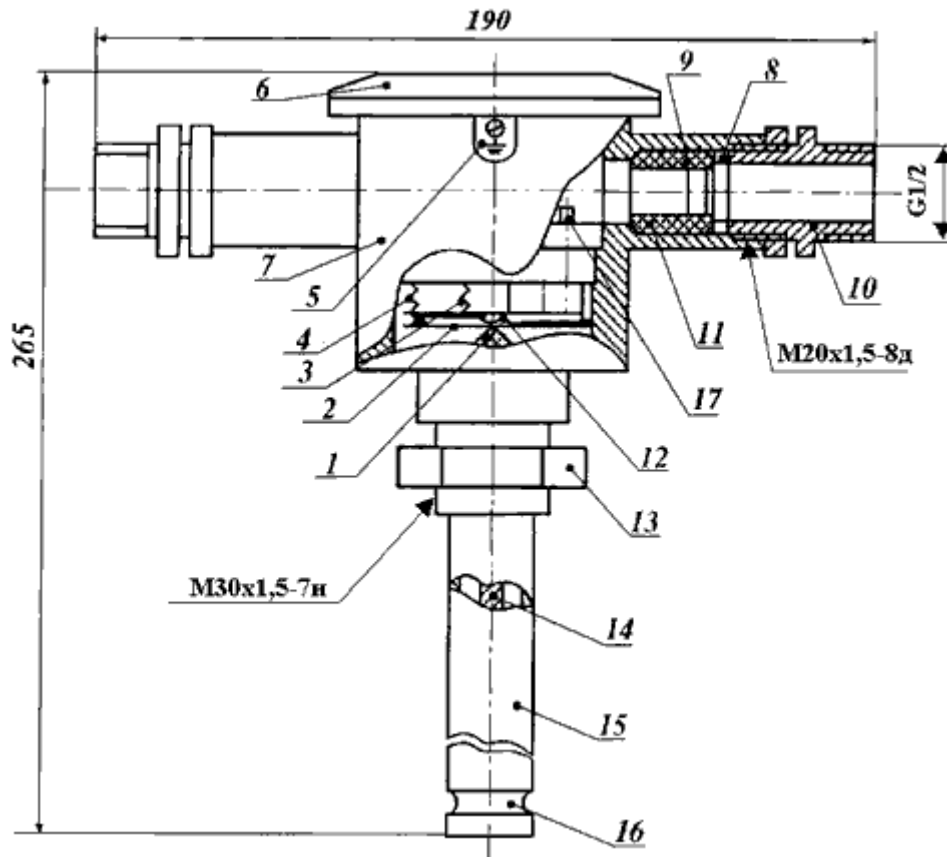
(подпись)

Изделие после упаковки принял _____

(подпись)

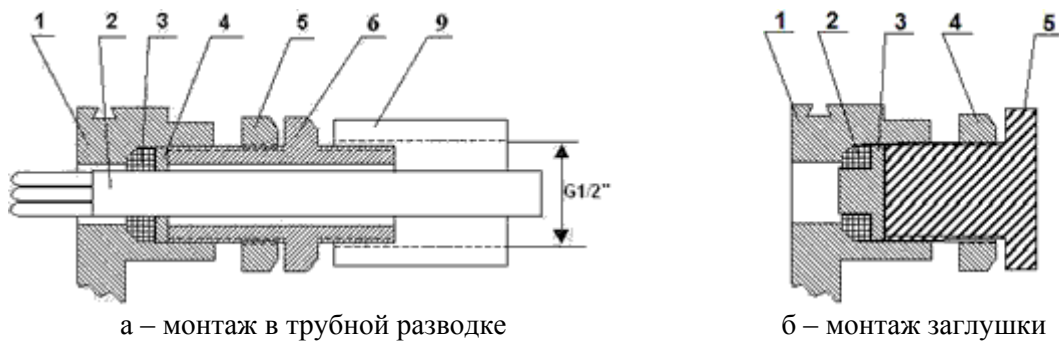
МП

ПРИЛОЖЕНИЕ 1. ВНЕШНИЙ ВИД ИЗВЕЩАТЕЛЯ



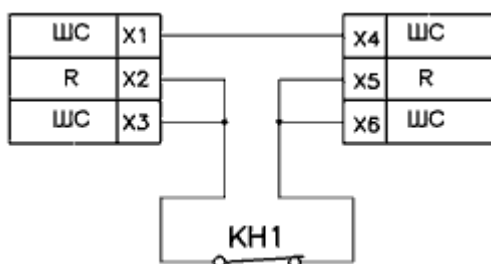
1 - Упор; 2 - Нижняя пружина; 3 - Верхняя пружина; 4 - Пружина сжатия; 5 - Винт заземления; 6 - Крышка; 7 - Корпус; 8 - Шайба; 9 - Втулка; 10 - Штуцер; 11 - Сальниковое уплотнение; 12 - Размыкающая пружина; 13 - Гайка; 14 - Стержень; 15 - Трубка; 16 - Заглушка; 17 - Регулировочный винт.

Рисунок 1.



На рисунке показано: 1 – корпус; 2-изоляция кабеля; 3 – кольцо уплотнительное; 4 – шайба; 5 – контргайка; 6 – штуцер; 9 – трубная муфта (в комплект не входит); 10 – заглушка; 11 – болт или штуцер в зависимости от комплектации.

!Внимание! С начала 2006 года в извещателях ИП 103-2/1 устанавливается плата клемм



Клеммы X1-X4 (ШС) - клеммы черного цвета - шлейф сигнализации;

Клеммы X2-X5 (R) - клеммы серого цвета - резистор, устанавливаемый потребителем и выбираемый в соответствии с применяемым ППКП;

Клеммы X3-X6 (ШС) - клеммы красного цвета - шлейф сигнализации;

Рисунок 2. Схема электрического соединения