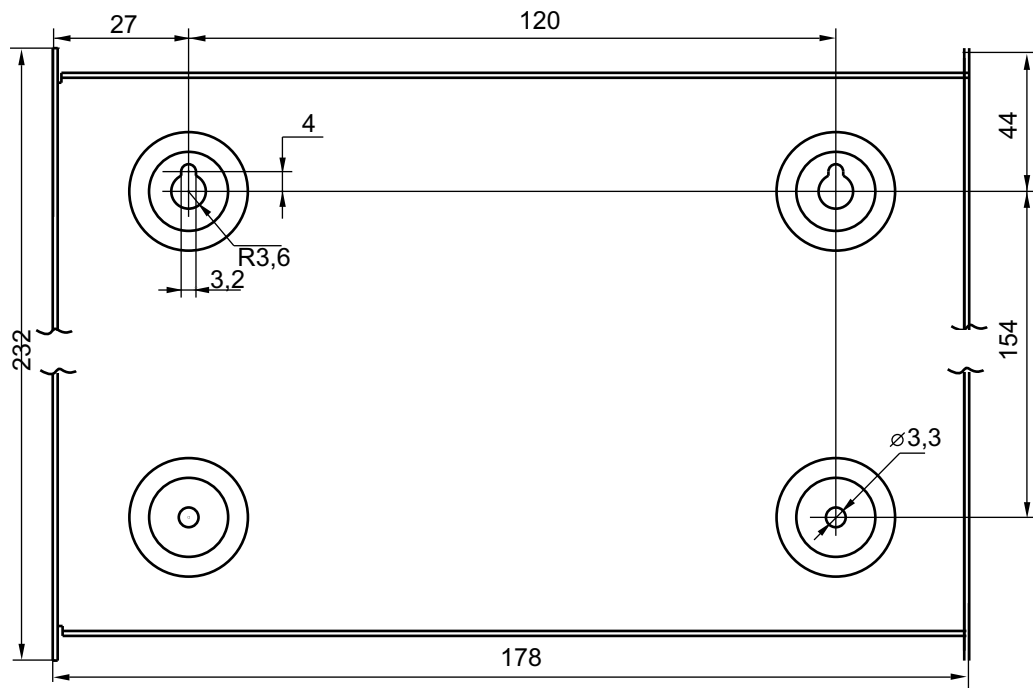


Приложение В

Установочные размеры прибора



ПРИБОР ПРИЕМНО-КОНТРОЛЬНЫЙ
ОХРАННО-ПОЖАРНЫЙ
ППКОП "СИГНАЛ 2/4-СИ" исп.04
(четырёхшлейфный)

ПАСПОРТ
КЛЯР.425513.002-04 ПС

Сертификат пожарной безопасности
№ ССПБ.RU.ОП066.В00793.



ОП066

1 ОБЩИЕ СВЕДЕНИЯ ОБ ИЗДЕЛИИ

1.1 Приемно-контрольный охранно-пожарный прибор ППКОП "СИГНАЛ 2/4 СИ" (далее - прибор) предназначен для приема и отображения извещений "Норма", "Внимание", "Пожар", "Проникновение" и "Неисправность", поступающих от пожарных и охранных извещателей (ИП и ИО) по шлейфам сигнализации (ШС).

Прибор обеспечивает:

- световую и звуковую индикацию извещений "Норма", "Внимание", "Пожар", "Проникновение", "Неисправность" по каждому ШС;
- программирование функций каждого ШС (для пожарных или охранных извещателей);
- формирование команд управления на устройства противопожарной автоматики и установок дымоудаления при пожаре;
- формирование извещений на пульт централизованного наблюдения (ПЦН) при различных режимах работы прибора;
- управление звуковым и световым оповещателями (ОЗ и ОС), питающихся напряжением до 250 В постоянного или переменного тока;
- распознавание извещений "Внимание" от одного пожарного извещателя;
- предотвращение выдачи сигнала тревоги и включения пожарной автоматики при первом (возможно ложном) срабатывании пожарных токопотребляющих извещателей или при наводках на шлейф;
- питание внешних потребителей от встроенного стабилизированного источника 12 В и током до 0,15 А;
- контроль и индикацию состояния встраиваемого аккумулятора и при необходимости его подзаряд.

1.2 Прибор устойчив к воздействию температуры окружающего воздуха от минус 10 до плюс 55°С и относительной влажности до 93% при температуре плюс 40°С.

1.3 Информационная емкость прибора - четыре независимых шлейфа. Информативность прибора по каждому ШС равна 12.

1.4 В ШС прибора могут быть включены пожарные и охранные извещатели как токопотребляющие типа ИП101-2, ИП101-18-А2R1 ("МАК-ДМ") исп.01, ИП212-18 ("ИД-2"), ИП212-5М ("ДИП-3М"), ИП212-26 ("ДИП-У"), "ИДТ-2": исп. ИП212/101-18-А3, исп. ИП212/101-18-R1, исп. ИП212/101-18-А3R1, "ФОТОН-8" и т.п., так и не потребляющие ток извещатели типа ИП103/4-1-А2 "МАК-1" исп. 011, исп. 01, ИП109 и т.п., а также охранные извещатели типа СМК-1, ИО102, "ФОН-1", "ВЕКТОР", "Фотон-6" и др., работающие как на размыкание, так и на замыкание цепи ШС.

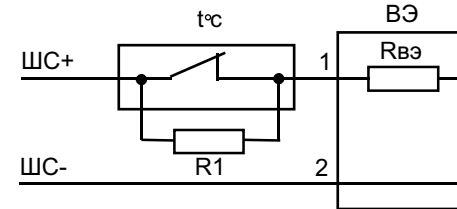
1.5 Прибор рассчитан на непрерывную круглосуточную работу.

1.6 В корпусе прибора предусмотрено место для установки аккумулятора с номинальным напряжением 12 В и емкостью 7,5 А.ч, который может поставляться при заказе прибора.

Приложение Б

Схема включения ИП в ШС для формирования извещения "Пожар"

Пассивный ИП типа "МАК-1"



Токопотребляющий ИП типа "ИДТ2", "МАК-ДМ" исп.01, "МАК-Т"

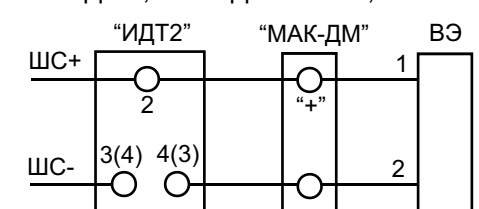
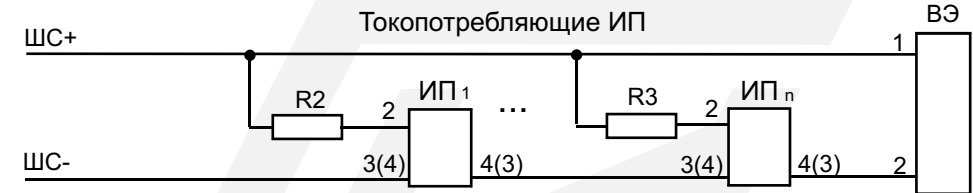


Схема включения ИП в ШС для формирования извещения "Внимание"



Пассивный ИП типа "МАК-1"

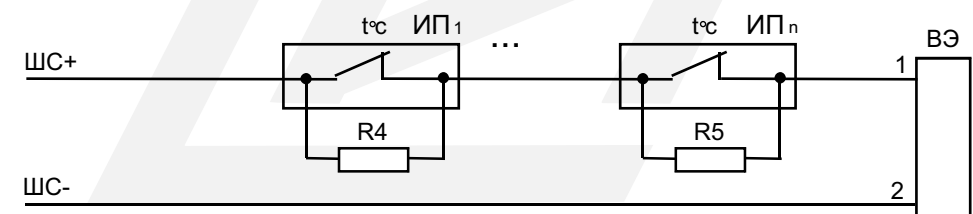
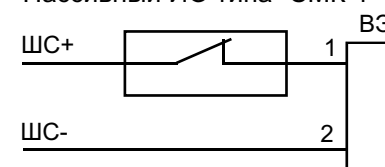
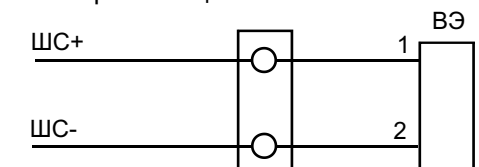


Схема включения ИО в ШС прибора

Пассивный ИО типа "СМК-1"



Токопотребляющий ИО типа "Фотон-8"



Где ВЭ - выносной элемент:

Номинальная мощность рассеивания перечисленных резисторов не менее 0,25 Вт.

Номиналы резисторов:

Rвэ - 3,3 кОм 5%;

R1 - 4,4 кОм 5%;

R2,R3 - 1,5 кОм 5%;

R4,R5 - 2,2 кОм 5%.

Приложение А

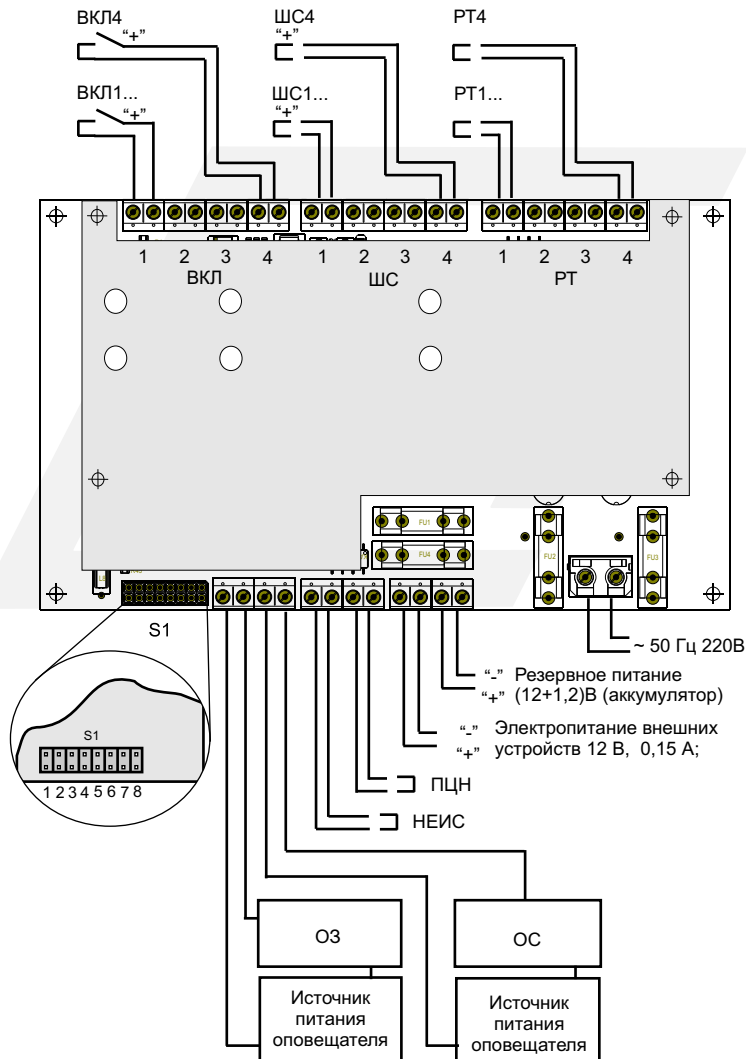
Схема подключения прибора

ВКЛ1 ... ВКЛ4 - Внешние переключатели или устройства санкционированного доступа к приборам ОПС, например шифрустройство ШУ2

РТ1 ... РТ4 - На внешнее устройство (ПЦН, средства пожаротушения и дымоудаления и т.д.)

ШС1 ... ШС4 - Схемы включения (смотри приложение Б)

ПЦН, НЕИС - На пульт централизованного наблюдения



2 ОСНОВНЫЕ ТЕХНИЧЕСКИЕ ДАННЫЕ

2.1 Питание прибора осуществляется от сети переменного тока напряжением (220+22-33)В частотой (50 ± 1,5) Гц или от резервного источника постоянного тока напряжением (12 ± 1,2)В.

Внимание! При подсоединении аккумулятора обратить внимание на правильную полярность подключения проводников с клеммами. Перед подачей сетевого напряжения проверить работоспособность прибора при питании его от заряженного аккумулятора

2.2 Мощность, потребляемая прибором от сети, без учета тока подзаряда и тока питания внешних потребителей, подключенных к клеммам источника питания "12В" прибора, не более 10 ВА.

Ток, потребляемый прибором от резервного источника постоянного тока (аккумуляторной батареи), не более 0,2 А.±

2.3 Прибор сигнализирует разряд аккумулятора или его отсутствие прерывистым свечением индикатора "АКК" и при питании от сети 220 В осуществляет необходимый подзаряд аккумулятора.

2.4 Прибор сигнализирует отсутствие питания 220 В выключенным состоянием индикатора "СЕТЬ".

2.5 Прибор работоспособен при следующих параметрах ШС:
 - сопротивление утечки между проводами ШС, не менее 50 кОм при программировании ШС как "пожарный" и не менее 20 кОм при программировании ШС как "охранный";

- активное сопротивление проводов ШС без учета сопротивления выносного элемента, не более 220 Ом;

- допустимый суммарный ток, потребляемый пожарными извещателями в ШС в дежурном режиме, не более 3 мА;

- допустимый суммарный ток, потребляемый охранными извещателями в ШС в дежурном режиме, не более 1,8 мА;

- напряжение в ШС при токе дежурного режима составляет (22 ± 2) В.

2.6 Время определение извещения из ШС должно быть не менее 2 секунд. При длительности извещения менее 0,5 секунд прибор сохраняет предшествующий режим работы.

2.7 Параметры коммутируемых сигналов цепями "ОС", "ОЗ" и адресных "РТ1" ... "РТ4":

- напряжение, не более 250 В,
- постоянный или переменный ток, не более 4 А

2.8 Параметры коммутируемых сигналов цепями "ПЦН" и "НЕИС":

- напряжение, не более 250В,
- постоянный или переменный ток, не более 0,13 А.

2.9 В цепь “ОЗ” могут быть включены как звонки громкого боя типа МЗ-1(2), сирены типа АС-22, питающиеся от сетевого напряжения, так и сирены типа АС-10, питающиеся напряжением 12 В постоянного тока. В цепь ОС могут быть включены накаливающие лампы 220 В или светодиодные индикаторы, питающиеся напряжением 12 В постоянного тока.

2.10 Прибор имеет встроенный стабилизированный источник питания постоянного тока напряжением $(12 \pm 0,4)$ В для питания внешних устройств (например извещателей). Максимальный ток потребления подключенных внешних устройств не более 0,15 А.

2.11 Габаритные размеры прибора, мм - 240 x 180 x 85 (высота-ширина-толщина).

2.12 Масса прибора без аккумулятора - не более 2 кг.

3 ОПИСАНИЕ РАБОТЫ ИЗДЕЛИЯ

3.1 Программирование ШС на соответствующий режим работы (охранный или пожарный) осуществляется установкой переключателей S1 согласно таблице 1

Расположение переключателей на приборе показано в Приложении А.

3.2 При **замкнутой** цепи “ВКЛ” для выбранного ШС прибор находится в режиме “Ожидание” - не принимает извещения из ШС.

При **разомкнутой** цепи “ВКЛ” для выбранного ШС прибор переходит в дежурный режим - контролирует соответствующий ШС на исправность и осуществляет прием из него извещений.

***Внимание!** При эксплуатации прибора замыкание/размыкание цепи “ВКЛ” для выбранного ШС должны осуществляться только с помощью устройств, предназначенных для санкционированного доступа к приборам охранно-пожарной сигнализации (ОПС), например шифр устройство ШУ2.*

3.3 В зависимости от принимаемого извещения и функционального назначения ШС прибора может находиться в следующих режимах работы для данного ШС.

3.3.1 При программировании ШС в качестве “пожарного”, прибор осуществляет контроль этих ШС на исправность и в зависимости от принимаемого извещения от токопотребляющих или пассивных ИП и может находиться в одном из следующих режимов: “Дежурный режим”, “Неисправность”, “Внимание”, “Пожар”.

Замыкание цепи “РТ” осуществляется через промежуток времени менее чем через 2 секунды.

Переход из режимов “Неисправность”, “Внимание” в дежурный режим осуществляется при приеме из ШС извещения “Норма”.

6 ПОДГОТОВКА К РАБОТЕ

6.1 Перед установкой и монтажом прибора проверьте его комплектность. Внешним Визуальным осмотром убедитесь, что прибор не имеет механических повреждений.

6.2 Произведите программирование ШС прибора согласно пункту 3.1 и таблице 1 настоящего паспорта.

6.3 Монтаж цепей прибора производится в соответствии с рекомендациями, приведенными в приложениях А и Б настоящего паспорта. Установочные размеры прибора приведены в приложении В.

6.4 Произведите подключение аккумулятора, строго соблюдая полярность наконечников жгута аккумулятора. Убедитесь в наличии свечения индикатора “АКК”. Закройте крышку прибора.

7 ГАРАНТИИ ИЗГОТОВИТЕЛЯ

7.1 Предприятие - изготовитель гарантирует соответствие прибора техническим условиям при соблюдении потребителем условий эксплуатации, транспортирования, хранения и монтажа.

7.2 Гарантийный срок эксплуатации и хранения установлен 24 месяца со дня отгрузки потребителю.

7.3 Гарантийные обязательства прекращаются при истечении гарантийных сроков хранения или эксплуатации или при нарушении указаний по эксплуатации, транспортированию и хранению.

8 СВЕДЕНИЯ О РЕКЛАМАЦИЯХ

8.1 Предприятие-изготовитель выполняет гарантийный ремонт за свой счет.

8.2 Ремонт производится только при наличии паспорта на данный прибор.

Адрес предприятия-изготовителя:

115230, Москва, Каширское шоссе, дом 1, корп. 2,
НПП “Специнформатика-СИ”, тел./факс: (499) 611-15-86, 611-50-85

3.7 Алгоритм помехоустойчивости в приборе может быть отключен установкой перемычки S1.8. При снятой перемычке S1.8 и запрограммированом ШС как “пожарный”, переход прибора из “Дежурного” режима в режим “Пожар” или “Внимание” осуществляется при приеме соответствующего тревожного извещения от токопотребляющих ИП в следующем порядке:

- при приеме тревожного извещения из ШС производится отключение напряжения в этом ШС на время не более 6 секунд;
- по истечении указанного времени напряжение в ШС восстанавливается и через 12 секунд прибор осуществляет повторный прием извещения.

Если при повторном приеме (через 12 секунд после восстановления напряжения в ШС) принято извещение “Норма”, то прибор сохраняет дежурный режим. Если принятое извещение будет тревожным, прибор переходит в соответствующий режим (“Пожар” или “Внимание”).

При приеме тревожного извещения от пассивных (электроконтактных) ИП прибор переходит в режим “Пожар” или “Внимание” сразу.

3.8 Прибор оборудован движковым переключателем “ПИТАНИЕ”, предназначенным для включения /отключения его питания (от аккумулятора и от выпрямителя сетевого трансформатора 220 В)

4 КОМПЛЕКТНОСТЬ

В комплект поставки входят:

- Прибор ППКОП01049-2-1 "СИГНАЛ 2/4 СИ" исп.04 - 1 шт.
- Элемент выносной (резистор типа С2-33Н-025-3,3 кОм) - 4шт.
- Паспорт КЛЯР.425513.002 -04 ПС - 1 шт.

5 СВИДЕТЕЛЬСТВО О ПРИЕМКЕ

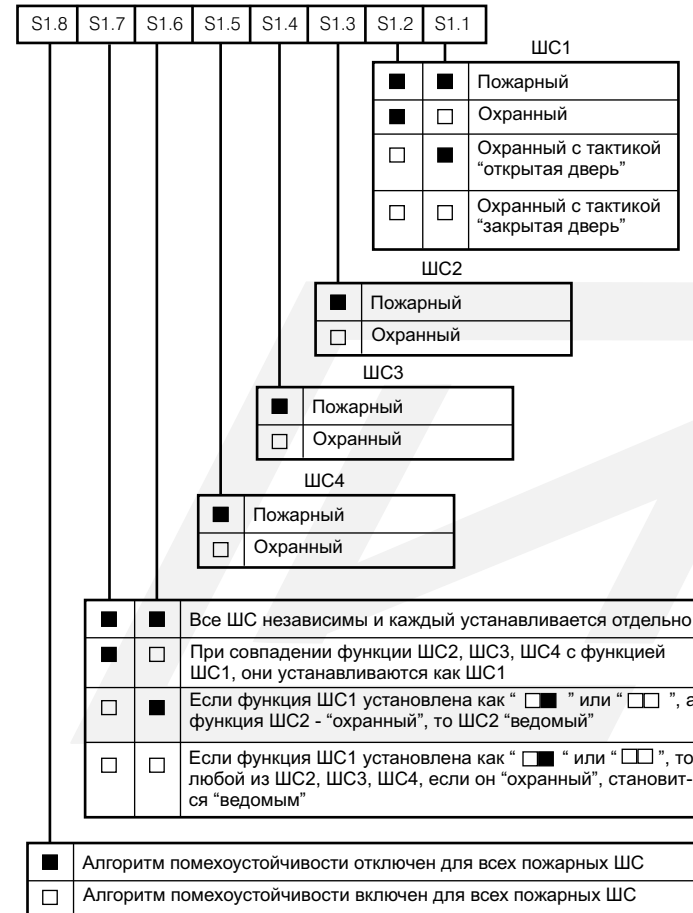
Прибор приемно-контрольный охранно-пожарный ППКОП01049-2-1 "СИГНАЛ 2/4 СИ" исп.04 заводской номер _____ соответствует ТУ 4372-001-49956276-04 и признан годным для эксплуатации.

Дата выпуска _____

М.П. Представитель ОТК _____

Таблица 1

Примечание - Знак “■” соответствует установленной перемычке на соответствующей паре контактов, а знак “□” - отсутствие перемычки.



3.3.2 При запрограммированном ШС как “охранный” размыкание цепи “ВКЛ” для данного ШС переводит прибор из режима “Ожидание” в режим “Охрана”. В случае приема из ШС извещения “Проникновение” прибор переходит в одноименный режим и одновременно замыкает цепь “ОЗ”.

3.3.3 Для прибора предусмотрены три тактики перехода в режим “Охрана”.

3.3.3.1 Переход в режим “Охрана” осуществляется сразу же за размыканием цепи “ВКЛ”.

3.3.3.2 При тактике “с открытой дверью” после размыкания цепи “ВКЛ” выполняется следующая последовательность для перехода в режим “Охрана”:

1) ожидание извещения “Проникновение” (открытие двери). При приеме извещения “Проникновение”, о чем сигнализирует мигание индикатора ШС красным цветом и периодическое замыкание цепи “ОС”, прибор переходит в состояние ожидания извещения “Норма”;

2) при приеме извещения “Норма” прибор выдерживает паузу не более 10 секунд и переходит в режим “Охрана”. До перехода в режим “Охрана” цепь “РТ” разомкнута.

3.3.3.3 При тактике “с закрытой дверью” после размыкания цепи “ВКЛ” переход прибора в режим “Охрана” осуществляется за время до 30 секунд. Однако время перехода уменьшается, если за 30 секунд выполняется последовательность, приведенная в пункте 3.3.2.2 настоящего паспорта. При переходе в режим “Охрана” цепь “РТ” остается замкнутой.

3.4 При установленных ШС2..ШС4 как “охранные” и установленных в режим “ведомый” переход в режим “Охрана” осуществляется только при условии, если ШС1 перешел в режим “Охрана” (ШС2...ШС4 являются ведомыми по отношению к ШС1). В период ожидания при приеме извещения “Проникновение” из ШС2...ШС4 прибор осуществляет индикацию прерывистым свечением индикатора ШС красным цветом, при приеме извещения “Норма” прибор индицирует это состояние постоянным свечением индикатора ШС зеленым цветом. Перевод прибора в режим “Охрана” для ШС1 и всех ШС в режиме “ведомый” осуществляется путем размыкания цепи “ВКЛ1”.

При приеме извещения “Проникновение”, из ведомого ШС в режиме “Охрана” прибор переходит в режим “Проникновение” сразу по двум ШС: ШС1 и ведомому ШС, в котором произошло нарушение.

3.5 При запрограммированном ШС как охранный с тактикой “открытая дверь” или “закрытая дверь”, при переходе из режима “Охрана” в режим “Проникновение”, прибор замыкает цепь “ОЗ” через 30 секунд, если не перевести ШС в режим “Ожидание” замыканием цепи “ВКЛ” соответствующего шлейфа (с помощью устройства санкционированного доступа).

3.6 Соответствие режимов работы прибора состоянию оптических индикаторов и цепей управления для выбранного ШС (цепи - “РТ”) и цепей управления общего назначения (“ОС”, “ОЗ”, “ПЦН”, “НЕИС”) указано в таблице 2.

Таблица 2

Режим работы прибора	Состояние индикаторов			Состояние цепей				
	НОРМА	ТРЕВОГА	Звуковой	ОС	ОЗ	РТ	ПЦН	НЕИС
Ожидание	-	-	-	-	-	-	+	+
Дежурный режим	+	-	-	+	-	-	+	+
Неисправность	F	-	F*	F*	F*	-	+	-
Внимание	-	F	F	F	-	-	+	+
Пожар	-	+	+	F	+	+	-	+
Охрана	+	-	-	+	-	+	+	+
Проникновение	-	+	+	F	+	-	-	+

Примечания:

- 1) В таблице 2 приняты следующие условные обозначения:
 “+” - наличие сигнала (свечение индикатора, замкнутая цепь и т.д.),
 “-” - отсутствие сигнала,
 “F” - периодическое следование сигнала.
 “НОРМА” - свечение зеленым индикатора ШС.
 “ТРЕВОГА” - свечение красным индикатора ШС.

2) Частота следования периодических сигналов (свечение или звучание индикаторов, замыкание цепи управления) - 1 Гц, причем наличие сигнала чередуется равной по величине паузой отсутствия сигнала. Сигналы, помеченные знаком “*”, за полпериода формируются трижды, а затем следует полпериода паузы.

3) Длительность замкнутого состояния цепи “ОЗ” не более 2,5 мин., затем цепь размыкается.

4) В режиме “Неисправность” общая длительность наличия сигнала цепи “ОЗ” и звуковой индикации не более 16 секунд.

5) Состояние цепей “ОС”, “ОЗ”, “ПЦН”, “НЕИС” и звуковой индикации определяется по приоритету. Наивысший приоритет имеют режимы “Пожар” и “Проникновение”, далее в сторону уменьшения следуют “Внимание”, “Неисправность”, “Взятие”, “Дежурный режим”/“Охрана”, “Ожидание”.