

**Извещатель охранного  
объемный оптико-  
электронный адресный  
«С2000-ПИК»**



**Инструкция  
по установке и эксплуатации**

**Введение**

Извещатель «С2000-ПИК» предназначен для обнаружения проникновения в охраняемое пространство закрытого помещения и передачи извещения о тревоге по двухпроводной линии связи (ДПЛС) контроллеру «С2000-КДЛ». Извещатель предназначен для работы в составе системы охранно-пожарной сигнализации «Орион». Извещатель устойчив к воздействию внешних засветок и радиопомех.

**Особенности извещателя**

- Потолочная установка.
- Чувствительные элементы - два двухплощадных пироприемника.
- Уникальная линза создает объемную зону обнаружения с высокой плотностью заполнения, обеспечивающую высокую вероятность обнаружения нарушителя со всех направлений.
- Защита от проникновения насекомых к пироприемнику.
- Микропроцессорная обработка сигнала.
- Электропитание извещателя осуществляется от ДПЛС.
- Поддерживается протокол ДПЛС V2.xx.

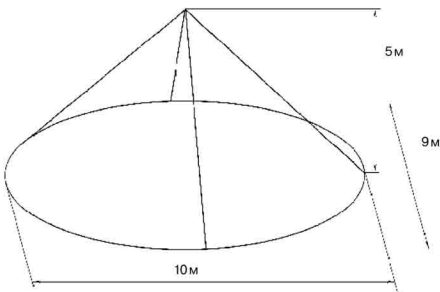
**Область применения**

Извещатель «С2000-ПИК» предназначен для использования в закрытых помещениях (магазинах, офисах, музеях, квартирах).

**Выбор места установки извещателя**

При выборе места установки извещателя следует обратить внимание на то, чтобы зону обнаружения не загромождали непрозрачные предметы (карнизы, шторы, наличники на дверях и т.п.), а также стеклянные перегородки. В поле зрения извещателя не должно быть кондиционеров, нагревателей, батарей отопления. Максимальная высота установки извещателя - 5 м. Провода ДПЛС следует располагать вдали от мощных силовых электрических кабелей.

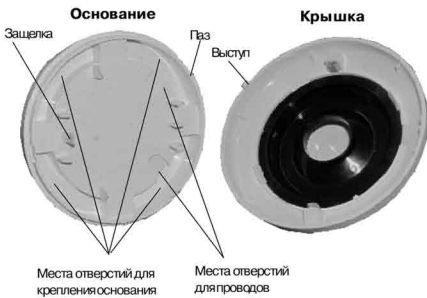
Вид зоны обнаружения извещателя приведен на рис. 1.



**Рис.1 Вид зоны обнаружения**

**Установка извещателя**

- снимите крышку извещателя, повернув крышку против часовой стрелки до упора в пазе на наружном кольце основания извещателя, а затем поднимите крышку (рис. 2);

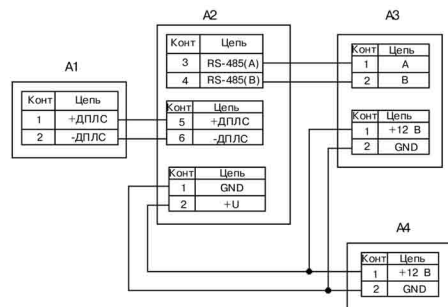
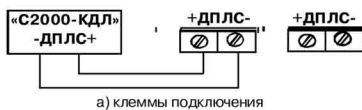


**Рис. 2. Основание и крышка извещателя**

- снимите печатную плату, отжав заселку на основании;
- просверлите в основании корпуса отверстия (рис.2), которые будут использоваться для прокладки проводов и крепления извещателя;
- выбрав место установки, разметьте отверстия для монтажа с учетом положения отверстий на основании извещателя, просверлите отверстия в месте крепления;
- вставьте провода в отверстие в основании извещателя, оставив несколько сантиметров для подключения к колодкам;
- закрепите основание извещателя на выбранном месте.
- установите печатную плату на место.

**Подключение извещателя**

Выполните соединения согласно рис. 3а.



A1 - адресный извещатель «С2000-ПИК»  
 A2 - контроллер двухпроводной линии связи «С2000-КДЛ»  
 A3 - пульт контроля и управления «С2000»  
 A4 - источник питания

**б) Схема подключения извещателя для проверки и эксплуатации**

**Рис.3 Схема подключения извещателя**

## Становка адреса извещателя

Извещатель поставляется с адресом **127**. Адрес извещателя в ДПЛС хранится в энергонезависимой памяти микроконтроллера (**EEPROM**). Диапазон адресов – от 1 до 127. Для изменения адреса извещателя необходимо с пульта «С2000» или персонального компьютера послать команду «**Сменить адрес**» с указанием старого и нового адреса извещателя. После этого отобразятся сообщения об отключении извещателя по старому и появлении извещателя по новому адресу.

В случае подключения двух и более извещателей с одинаковым адресом необходимо использовать команду «**Программирование адреса**». Для этого необходимо с пульта «С2000» или персонального компьютера подать команду на программирование с номером требуемого адреса. Сняв крышку с извещателя, убедиться в переходе в режим «Программирование адреса», что подтвердится периодическим (с периодом 2 с) свечением индикатора **ЧЧЧЧ**, где **Ч** – частые короткие вспышки. После этого произвести кодовое нажатие на тапмер извещателя – **ДДДК**, где **Д** – длинное нажатие (более 0,5 с), **К** – короткое нажатие (менее 0,5 с). Пауза между нажатиями не должна превышать 1 с. Смена адреса подтвердится постоянным свечением индикатора, что соответствует программному сбросу извещателя, при этом отобразится сообщение о появлении извещателя по запрограммированному адресу. При неправильном наборе кода, не производя никаких действий с тапмером в течение 2 с, повторите набор. О способах задания адресов устройств, подключаемых в ДПЛС, можно ознакомиться в эксплуатационных документах на контроллер «С2000-КДЛ», пульт «С2000» и АРМ «Орион».

## Проверка извещателя

Подключите адресный шлейф сигнализации к извещателю согласно рис. За, включите питание, выждите 1,5 - 2 минуты. Начните проход через зону обнаружения со скоростью от 0,5 до 1 м/с. Извещатель должен выдать тревожное извещение (индикатор начинает мигать). Подождите до тех пор, пока индикатор перестанет мигать и начните пересечение зоны обнаружения с противоположной стороны. Извещатель должен выдать тревожное извещение. При отсутствии движения в помещении тревожное извещение выдаваться не должно.

## Включение/отключение светового индикатора

Управление индикацией извещателя осуществляется с помощью персонального компьютера или с помощью тапмера.

При управлении индикацией с персонального компьютера нужно с помощью программы конфигурирования С2000-КДЛ задать параметр «Управление индикацией АУ» для зоны в которой установлен извещатель. По умолчанию, параметр «**Управление индикацией АУ**» установлен в значение 1, это означает, что на индикаторе извещателя отображается его состояние. В случае необходимости запрета индикации, «**Управление индикацией АУ**» устанавливается в значение 0.

Управление индикацией с помощью тапмера осуществляется следующим образом. При включении извещателя индикация включена (если зона в которой установлен извещатель не сконфигурирована с запретом индикации). Для отключения индикации надо набрать на тапмере комбинацию **ДДКД**, для включения – **ДДКК**, где **Д** – длинное нажатие (более 0,5 с), **К** – короткое нажатие (менее 0,5 с). Пауза между нажатиями не должна превышать 1 с.

## Технические характеристики

Размер зоны обнаружения (диаметра проекции) при высоте установки 5 м	не менее 9 м
Зона обнаружения	объемная конусообразная, 10 дальних зон, 1 средняя, 1 ближняя
Диапазон рабочих температур	от минус 30 до +50 °С
Относительная влажность	95% при 25 °С без конденсации влаги
Электропитание	от ДПЛС
Ток потребления	при отключенной индикации не более 0,5 мА
Размеры (диаметр x высота)	не более 105x45 мм
Масса	не более 100 г

## Гарантийные обязательства

Изготовитель гарантирует соответствие изделия техническим характеристикам при соблюдении владельцем правил, изложенных в настоящей инструкции. Гарантийный срок хранения – 63 месяца со дня изготовления на предприятии-изготовителе. Гарантийный срок эксплуатации – 60 месяцев со дня ввода в эксплуатацию в пределах гарантийного срока хранения. В течение гарантийного срока изготовитель обязуется заменить неисправное изделие в случае, если установка и эксплуатация изделия производились в соответствии с настоящей инструкцией. При выявлении дефектов в период гарантийного срока необходимо обратиться в ЗАО «РИЭЛТА».

**ВНИМАНИЕ!** Извещатель «С2000-ПИК» необходимо проверять как минимум один раз в год для контроля его работоспособности.