

Извещатели охранные
оптико-электронные
адресные
«С2000-ИК»
«С2000-ИК» исполнение 2
«С2000-ИК» исполнение 4

Инструкция по установке
и эксплуатации



1. Введение

Извещатели «С2000-ИК», «С2000-ИК» исполнение 2, «С2000-ИК» исполнение 4 (далее - извещатель) предназначены для обнаружения проникновения в охраняемое пространство закрытого помещения и передачи извещения о тревоге по двухпроводной линии связи (ДПЛС) контроллеру «С2000-КДЛ». Извещатель устойчив к воздействию внешних засветок и радиопомех.

Исполнения извещателя:

- а) «С2000-ИК» - объемная зона обнаружения, дальность - 10 м;
- б) «С2000-ИК» исполн. 2 - объемная зона обнаружения, обеспечивает отсутствие ложных тревог при перемещении по полу домашних животных весом до 10 кг;
- в) «С2000-ИК» исполн. 4 - поверхностная зона обнаружения (типа вертикальный занавес).

2. Особенности извещателя

- Чувствительный элемент - двухплощадный пиро-приемник.
- Высокая плотность чувствительных зон в зоне обнаружения.
- Защита от проникновения насекомых.
- Формирование антисаботажных зон непосредственно под извещателем, исключающих несанкционированный подход к нему.
- Микропроцессорная обработка сигнала.
- Электропитание извещателя осуществляется от ДПЛС.
- Поддерживается протокол ДПЛС V2.xx.

3. Технические характеристики

	«С2000-ИК»	«С2000-ИК» исполн. 2	«С2000-ИК» исполн. 4
Тип зоны обнаружения	Объемная (рис. 1)	Объемная (рис. 2)	Поверхностная (рис. 3)
Дальность действия	10 м		
Электропитание	от ДПЛС		
Ток потребления	не более - 0,5 мА (при отключенной индикации)		
Угол обзора зоны обнаружения в горизонтальной плоскости	90°	90°	6°
Диапазон рабочих температур	от минус 30°С до +50°С		
Относительная влажность	95% при +25°С без конденсации влаги		
Размеры	105x75x56 мм		
Масса	не более 100 г		
Высота установки	2,3 м		

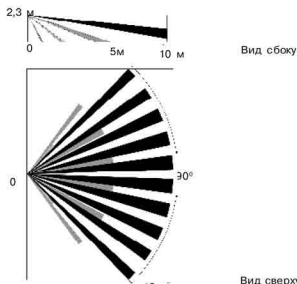


Рис. 1 - Диаграмма зоны обнаружения извещателя «С2000-ИК»

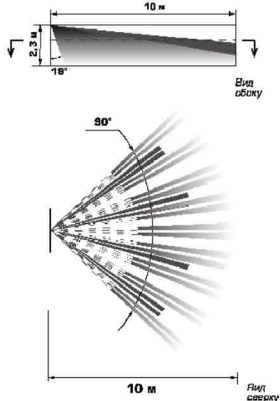


Рис. 2 - Диаграмма зоны обнаружения извещателя «С2000-ИК» исполнение 2

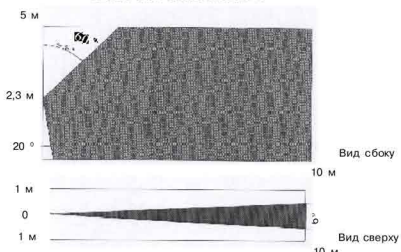


Рис. 3 - Диаграмма зоны обнаружения извещателя «С2000-ИК» исполнение 4

4. Выбор места установки извещателя

Охранный извещатель «С2000-ИК» предназначен для использования в закрытых помещениях. При выборе места установки извещателя следует обратить внимание на то, что зону обнаружения не должны перекрывать непрозрачные предметы (шторы, комнатные растения, шкафы, стеллажи и т.п.), а также стеклянные и сетчатые перегородки. В поле зрения извещателя по возможности не должно быть окон, кондиционеров, нагревателей, батарей отопления. Провода ДПЛС следует располагать вдали от мощных силовых электрических кабелей. Извещатель может быть установлен на стене или в углу помещения на высоте 2,3 м от пола. При этом будет обеспечиваться дальность действия не менее 10 м.

7. Установка извещателя

- Снимите крышку, вывернув при помощи отвертки винт, расположенный в нижней части основания извещателя.
- Снимите печатную плату, вывернув при помощи отвертки винт крепления платы к основанию.
- Просверлите в основании извещателя отверстия (рис.4), которые будут использоваться для прокладки проводов и крепления извещателя.
- Выбрав место установки, проведите разметку отверстий для монтажа с учетом положения отверстий в основании извещателя, просверлите отверстия в стене.
- Провода пропустите через отверстия в основании извещателя.
- Оставьте несколько сантиметров монтажного провода для подключения к колодкам.
- Установите печатную плату на место, заверните винтом.

Примечание - Для надежного исключения ложных срабатываний от домашних животных не рекомендуется отклонение положения извещателя от вертикали более чем на 2° (для «С2000-ИК» исполнение 2).

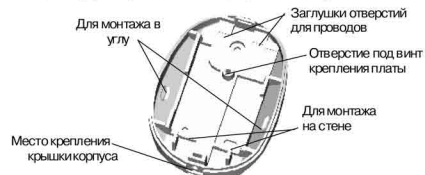
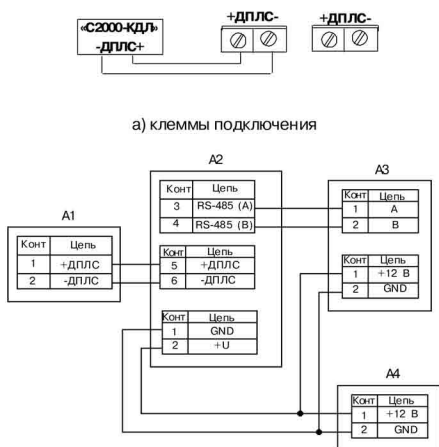


Рис.4 - Основание извещателя

6. Подключение извещателя

Клеммы для подключения извещателя находятся в верхней части печатной платы. Выполните соединения согласно рис. 5а.



A1 – адресный извещатель «С2000-ИК»
A2 – контроллер двухпроводной линии связи «С2000-КДЛ»
A3 – пульс контроля и управления «С2000»
A4 – источник питания

б) Схема подключения извещателя для проверки и эксплуатации

Рис.5

7. Установка адреса извещателя

Извещатель поставляется с адресом 127. Адрес извещателя в ДПЛС хранится в энергонезависимой памяти микроконтроллера (EEPROM). Диапазон адресов – от 1 до 127. Для изменения адреса извещателя необходимо с пульта «С2000» или персонального компьютера послать команду «Сменить адрес» с указанием старого и нового адреса извещателя. После этого отобразятся сообщения об отключении извещателя по старому и появлении извещателя по новому адресу. В случае подключения двух и более извещателей с одинаковым адресом необходимо использовать команду «Программирование адреса». Для этого необходимо с пульта «С2000» или персонального компьютера подать команду на программирование с номером требуемого адреса. Сняв крышку с извещателя, убедиться в переходе в режим «Программирование адреса», что подтвердится периодическим (с периодом 2 секунды) свечением индикатора ЧЧЧ, где Ч – частые короткие вспышки. После этого произвести кодовое нажатие на тапмер извещателя – ДДДК, где Д – длинное нажатие (более 0,5 с), К – короткое нажатие (менее 0,5 с). Пауза между нажатиями не должна превышать 1 с. Смена адреса подтвердится постоянным свечением индикатора, что соответствует программному сбросу извещателя, при этом отобразится сообщение о появлении извещателя по запрограммированному адресу. При неправильном наборе кода, не производя никаких действий с тапмером в течение 2 с, повторите набор. О способах задания адресов устройств, подключаемых в ДПЛС, можно ознакомиться в эксплуатационных документах на контроллер «С2000-КДЛ», пульт «С2000» и АРМ «Орион».

8. Проверка извещателя

Подключите адресный шлейф сигнализации к извещателю согласно рис. 5, включите питание, выйдите полторы-две минуты. Начните проход через зону обнаружения. Извещатель должен выдать тревожное извещение после трех-четырех шагов (индикатор начинает мигать). Подождите до тех пор, пока индикатор перестанет мигать, и продолжите проход через зону. При отсутствии движения в помещении тревожное извещение выдаваться не должно.

ВНИМАНИЕ! Извещатель «С2000-ИК» необходимо проверять как минимум один раз в год для контроля его работоспособности.

9. Отключение/включение светового индикатора

Управление индикацией извещателя осуществляется с помощью персонального компьютера или с помощью тапмера:
При управлении индикацией с персонального компьютера нужно с помощью программы конфигурирования С2000-КДЛ задать параметр «Управление индикацией АУ» для зоны в которой установлен извещатель. По умолчанию, параметр «Управление индикацией АУ» установлен в значение 1, это означает, что на индикаторе извещателя отображается его состояние. В случае необходимости запрета индикации, «Управление индикацией АУ» устанавливается в значение 0.
Управление индикацией с помощью тапмера осуществляется следующим образом. При включении извещателя индикация включена (если зона в которой установлен извещатель не сконфигурирована с запретом индикации). Для отключения индикации надо набрать на тапмере комбинацию ДДКД, для включения – ДДКК, где Д – длинное нажатие (более 0,5 с), К – короткое нажатие (менее 0,5 с). Пауза между нажатиями не должна превышать 1 с.