

# ПРЕОБРАЗОВАТЕЛЬ ИНТЕРФЕЙСОВ RS-485/RS-232 В ETHERNET «С2000-Ethernet» (вер. 2.15)

ИСО 9001

Этикетка  
АЦДР.426469.028 ЭТ



## 1 ОСНОВНЫЕ ТЕХНИЧЕСКИЕ ДАННЫЕ

### 1.1 Общие сведения

1.1.1 Преобразователь интерфейсов «С2000-Ethernet» (далее – «С2000-Ethernet») предназначен для трансляции данных интерфейса RS-232/RS-485 в Ethernet и обратно. Предназначен для использования как в составе системы «Орион», «Орион Про», так и других систем.

1.1.2 «С2000-Ethernet» предназначен для установки внутри охраняемого (защищаемого) объекта и рассчитан на круглосуточный режим работы.

1.1.3 Конструкция прибора не предусматривает его использование в условиях воздействия агрессивных сред, пыли, а также во взрывопожароопасных помещениях.

1.1.4 По устойчивости к механическим воздействиям исполнение прибора соответствует категории размещения 03 по ОСТ 25 1099-83.

1.1.5 По устойчивости к климатическим воздействиям окружающей среды прибор соответствует исполнению 03 по ОСТ 25 1099-83, но для работы при температуре от минус 30 до +50 °С.

### 1.2 Основные технические характеристики

1.2.1 Питание «С2000-Ethernet» осуществляется от внешнего источника питания постоянного тока с выходным напряжением 12 В или 24 В (от 11 до 28,4 В). Рекомендуется использовать резервированные источники питания «РИП-12» или «РИП-24» производства ЗАО НВП «Болид».

1.2.2 Ток потребления в дежурном режиме работы:

- при напряжении питания 12 В – не более 90 мА;
- при напряжении питания 24 В – не более 50 мА.

1.2.3 Параметры работы интерфейсов RS-485/RS-232 (полудуплекс):

- скорость передачи из ряда: 1200, 2400, 9600, 19200, 38400, 57600, 115200 бит/сек;
- количество стартовых/стоповых бит – 1;
- без контроля чётности;
- максимальная длина пакета – 255 байт.

1.2.4 Параметры работы по Ethernet-каналу:

- скорость передачи – 10 Мбит/с;
- настраиваемый half- или full-duplex;
- используемые протоколы: UDP, ICMP (ping), ARP;
- прием/передача единичных пакетов;
- максимальное количество аналогичных устройств, на которые осуществляется ретрансляция данных по Ethernet-каналу от одного «С2000-Ethernet», – 10;
- поддерживает работу в Ethernet-сетях с различными топологиями («точка-точка», «звезда», «дерево», «сеть»).

1.2.5 Габаритные размеры – 156x107x39 мм.

1.2.6 Масса прибора – не более 0,3 кг.

1.2.7 Прибор не выдает ложных включений (выключений) выходов при воздействии внешних электромагнитных помех второй степени жесткости по ГОСТ Р 50009.

1.2.8 Конструкция прибора обеспечивает степень защиты оболочки IP20 по ГОСТ 14254-96.

1.2.9 Время технической готовности прибора к работе после включения питания не превышает 3 с.

1.2.10 Конструкция прибора обеспечивает его пожарную безопасность в аварийном режиме работы и при нарушении правил эксплуатации согласно ГОСТ 12.1.004-91.

### 1.3 Комплект поставки

Таблица 1 Комплект поставки преобразователя интерфейса «С2000-Ethernet»

Обозначение	Наименование	Кол-во	Примечание
АЦДР.426469.028	Преобразователь интерфейсов «С2000-Ethernet»	1	
АЦДР.426469.028 ЭТ	Преобразователь интерфейсов «С2000-Ethernet». Этикетка	1	
АЦДР.426469.028 ИМ	Преобразователь интерфейсов «С2000-Ethernet». Инструкция по монтажу	1	
	Шуруп 1-3х25.016 ГОСТ 1144-80	3	
	Дюбель (под шуруп 6х30)	3	
	Винт-саморез 2,2х6,5 оц. DIN 7982	1	
АЦДР.685611.066	Кабель подключения пульта «С2000» к персональному компьютеру (используется для подключения «С2000-Ethernet» к персональному компьютеру)	1	Поставляется по отдельному договору
	Упаковка	1	

### 1.4 Функционирование «С2000-Ethernet»

#### 1.4.1 Режимы работы «С2000-Ethernet» и соответствующее им положение джампера

Режим работы прибора «С2000-Ethernet» задается положением джампера на разьеме XP2 (Рис. 1). Закрашенные квадраты соответствуют установленному состоянию джампера.

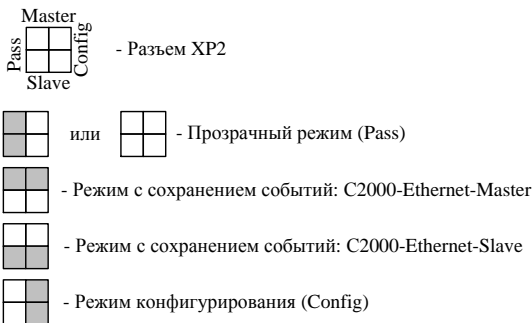


Рисунок 1 Соответствие положения джампера разъема XP2 режиму работы «С2000-Ethernet»

- **Прозрачный режим.** Осуществляет передачу данных из интерфейса RS-232 или RS-485 в Ethernet и обратно. Предназначен для использования как в составе системы «Орион» (протокол «Орион» и «Орион Про»), так и других систем (Рис. 2).
- **Режим с сохранением событий Master** (C2000-Ethernet-Master). Осуществляет опрос приборов в удаленном сегменте интерфейса RS-485. Объем буфера событий – 255 сообщений. Режим используется только в системе с протоколом обмена «Орион».
- **Режим с сохранением событий Slave.** Собирает информацию от удаленных «С2000-Ethernet» (от C2000-Ethernet-Master) и передает Master-устройству системы: АРМ «Орион», АРМ «Орион Про» или другому ПО (только протокол обмена «Орион»), пульту «С2000М». Объем буфера событий – 255 сообщений.
- **Режим конфигурирования.** Предназначен для задания конфигурационных параметров работы прибора «С2000-Ethernet».

Режим с сохранением событий обеспечивает увеличение скорости обмена между устройствами системы «Орион» и уменьшение объема информации, передаваемой по локальной сети.

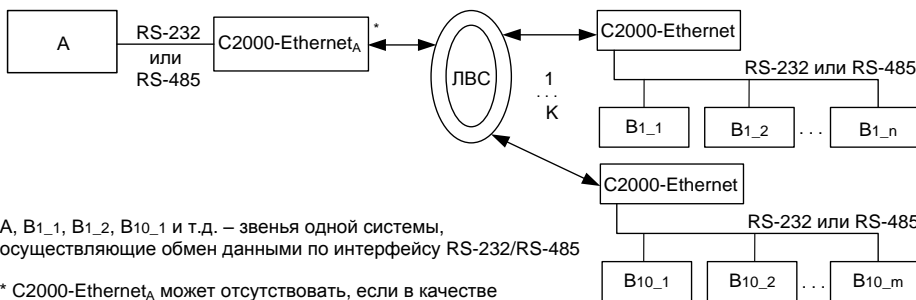
Система приборов «C2000-Ethernet» должна быть построена по одному из двух принципов:

- 1) все приборы работают в «прозрачном режиме»;
- 2) «C2000-Ethernet», подключенные к Master-устройству системы, работают в «режиме с сохранением событий Slave», а все удаленные «C2000-Ethernet» работают в «режиме с сохранением событий Master». Master-устройство системы – это АРМ или другое программное обеспечение, ведущее опрос в протоколе «Орион», или пульт «C2000М».

Убедитесь, что положение джампера у приборов «C2000-Ethernet» соответствует выбранному режиму работы. В случае использования «режима с сохранением событий» проверьте, что:

- ✓ положение джампера у приборов «C2000-Ethernet-Slave» (подключённые к Master-устройству системы) находится в положении «Slave»;
- ✓ положение джампера у приборов «C2000-Ethernet-Master» (удалённые «C2000-Ethernet») находится в положении «Master».

К пульту «C2000М» можно подключить неограниченное количество «C2000-Ethernet», каждый из которых будет осуществлять ретрансляцию данных по локальной сети на свои удалённые «C2000-Ethernet» (Рис. 3, схема D).



A, B<sub>1\_1</sub>, B<sub>1\_2</sub>, B<sub>10\_1</sub> и т.д. – звенья одной системы, осуществляющие обмен данными по интерфейсу RS-232/RS-485

\* C2000-Ethernet<sub>A</sub> может отсутствовать, если в качестве звена А выступает АРМ "Орион Про"

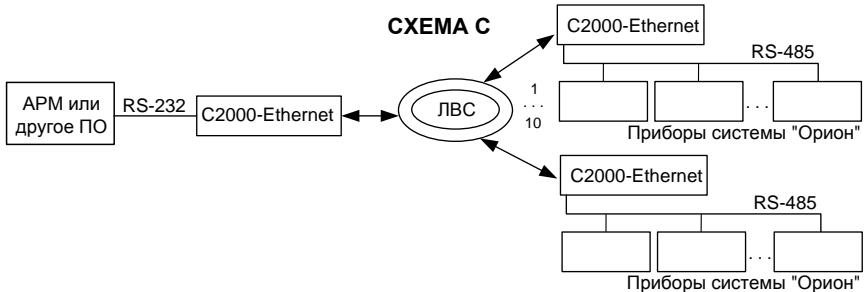
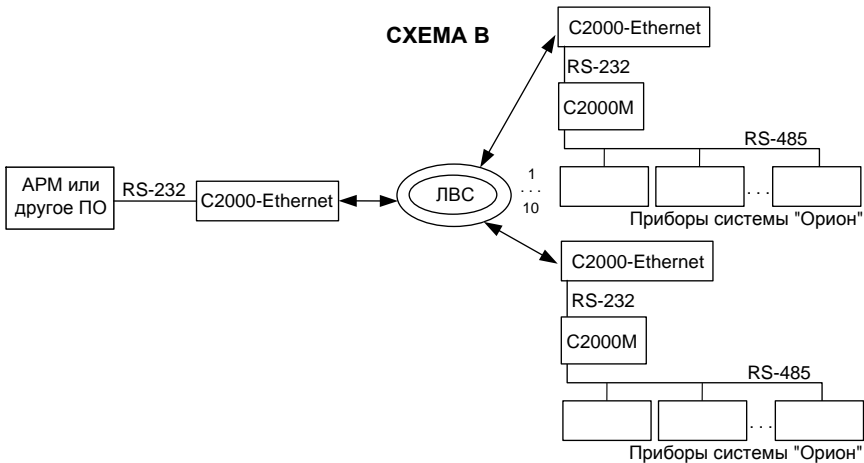
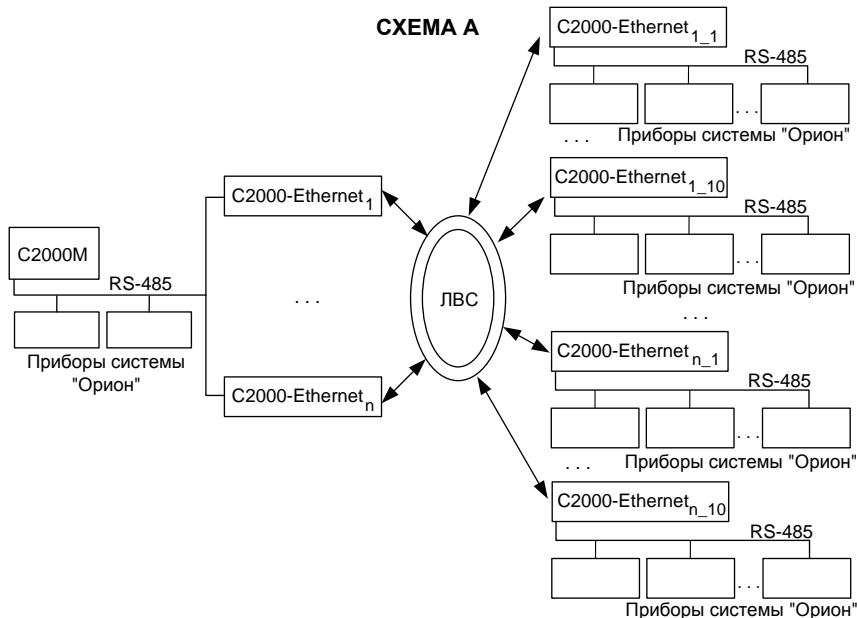
K – количество удалённых C2000-Ethernet

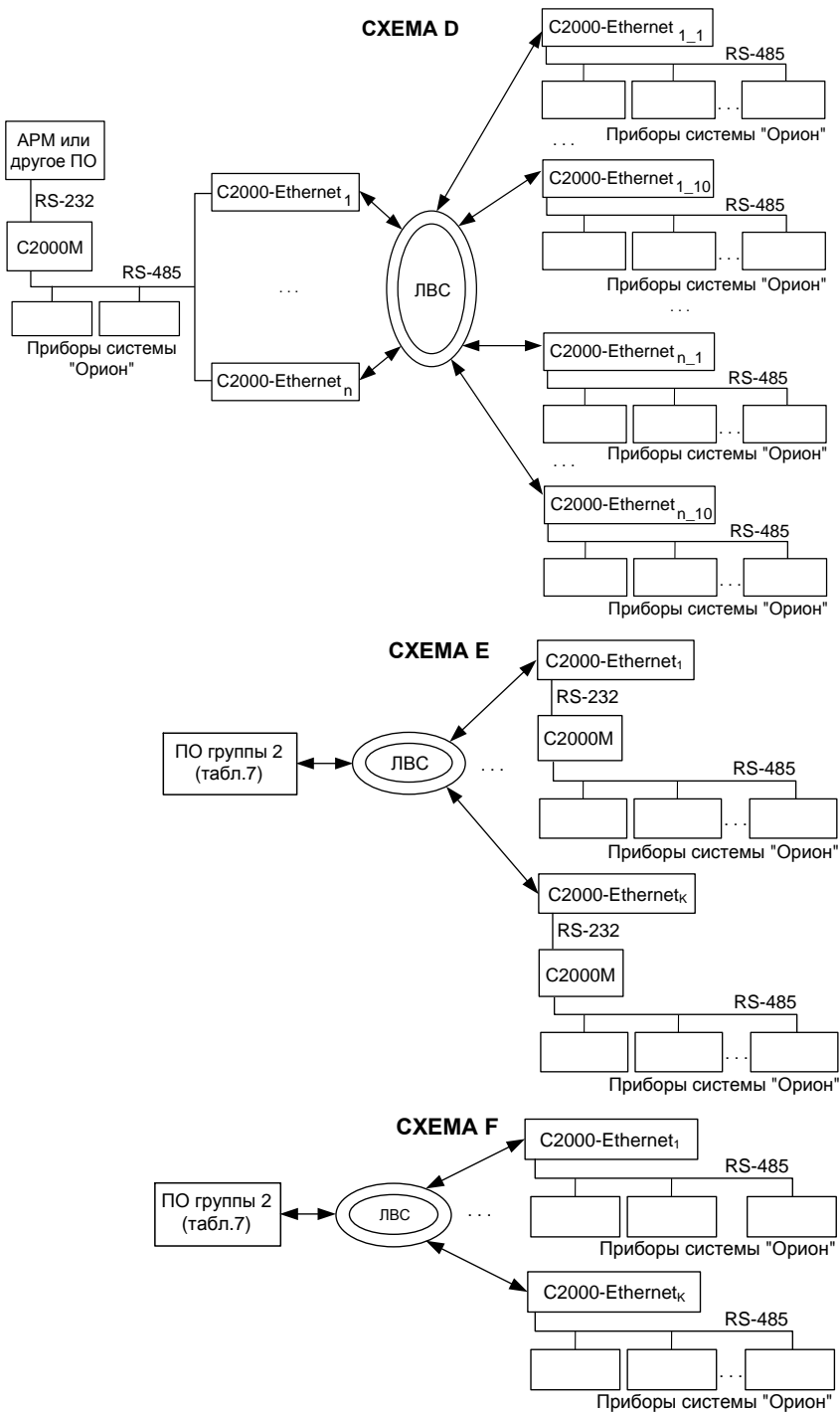
- при наличии C2000-Ethernet<sub>A</sub> значение K находится в диапазоне от 1 до 10

- при отсутствии C2000-Ethernet<sub>A</sub> значение K зависит от ресурсов компьютера

**Рисунок 2** Общая схема использования «C2000-Ethernet» в «прозрачном режиме»

На рисунке 3 приведены общие схемы использования «C2000-Ethernet» в составе системы «Орион».





**Рисунок 3** Общие схемы использования «C2000-Ethernet» в составе системы «Орион»

### 1.4.2 Светодиодные индикаторы:

«РАБОТА» – зелёный, «RS-232/485» – красный, «ETHERNET» – красный.

Режимы свечения светодиодных индикаторов сведены в Таблицу 2 и Таблицу 3.

**Таблица 2** Светодиодный индикатор «ETHERNET»

Режим свечения		Режим работы «C2000-Ethernet»				Конфигурирования	
		С сохранением событий		Прозрачный			
		<i>Slave</i>	<i>Master</i>	<i>2-я версия протокола</i>	<i>1-я версия протокола</i>		
←	Высокий приоритет	Включен постоянно	Соединение установлено	Соединение установлено	Соединение установлено	Наличие физического подключения к локальной сети	Наличие физического подключения к локальной сети
	Мигает непрерывно: вкл. – 1 сек, выкл. – 0,1 сек.	–	–	Последние $T_2$ сек не приходили данные для передачи в RS-485/232	Последние $T_2$ сек не приходил и данные для передачи в RS-485/232	–	–
	Мигает непрерывно: вкл. – 2 сек, выкл. – 1 сек	Нарушение соединения длится более $T_2$ сек	Нарушение соединения длится более $T_2$ сек	Нарушение соединения длится более $T_2$ сек	–	–	–
	Мигает равномерно непрерывно: вкл. – 1 сек, выкл. – 1 сек	Выполняется процесс установления соединения, известен MAC-адрес шлюза (приборы находятся в разных сетях) или прибора (приборы находятся в одной сети)	Выполняется процесс установления соединения, известен MAC-адрес шлюза (приборы находятся в разных сетях) или прибора (приборы находятся в одной сети)	Выполняется процесс установления соединения, известен MAC-адрес шлюза (приборы находятся в разных сетях) или прибора (приборы находятся в одной сети)	–	–	–
Высокий приоритет	Мигает равномерно непрерывно: вкл. – 0,25 сек, выкл. – 0,25 сек	Соединение не установлено; прибор/шлюз, указанный в таблице маршрутизации, отсутствует, либо таблица маршрутизации пуста	Соединение не установлено; прибор/шлюз, указанный в таблице маршрутизации, отсутствует, либо таблица маршрутизации пуста	Соединение не установлено; прибор/шлюз, указанный в таблице маршрутизации, отсутствует, либо таблица маршрутизации пуста	Прибор/шлюз, указанный в таблице маршрутизации, отсутствует, либо таблица маршрутизации и пуста	–	–
	Выключен	Отсутствие физического подключения к локальной сети					

$T_1$  и  $T_2$  – конфигурационные параметры «C2000-Ethernet»:

$T_1$  – «Задержка фиксирования разрыва связи»,

$T_2$  – «Задержка фиксирования нарушения связи».

Для режима с сохранением событий «Slave» и в «прозрачном режиме» светодиод «ETHERNET» отображает самый приоритетный режим свечения, анализируя состояние обмена по всем ненулевым IP-записям таблицы маршрутизации.

**Таблица 3** Светодиодные индикаторы «РАБОТА» и «RS-232/485»

Светодиодный индикатор		Назначение	
		<i>Включен</i>	<i>Выключен</i>
«РАБОТА»		Прибор включен	Прибор выключен
«RS-232/485»	Прозрачный режим и режим с сохранением событий Master/Slave	Прием данных на активном интерфейсе: RS-232 или RS-485	Отсутствие приёма данных на активном интерфейсе: RS-232 или RS-485
	Режим конфигурирования	Прием данных по RS-232	Отсутствие приёма данных на RS-232

**1.4.3 Подготовка «C2000-Ethernet» к эксплуатации:**

**1.4.3.1** Перевести «C2000-Ethernet» в режим конфигурирования (положение джампера – «Config») (Рис. 1).

**1.4.3.2** Подключить «C2000-Ethernet» к COM-порту компьютера (конфигурирование осуществляется только по интерфейсу RS-232).

**1.4.3.3** При помощи программы «UPROG» настроить конфигурационные параметры (Таблица 4). Последнюю версию программы «UPROG» можно скачать с сайта <http://bolid.ru> в разделе «Программное обеспечение».

**Таблица 4** Конфигурационные параметры «C2000-Ethernet»

Описание параметра	Диапазон значений	Значение по умолчанию и формат отображения
<b>Настройки RS-485/RS-232</b>		
Тип интерфейса	RS485; RS232	RS485
Скорость передачи (бод)	1200; 2400; 9600; 19200; 38400; 57600; 115200	9600
Тип протокола	Другой; Орион; Орион Про	Орион
Адрес «C2000-Ethernet» для конфигурирования по RS-232	1...127	127
Дополнительные признаки упаковки данных:	Тайм-аут	Выключен
	Длина	Выключен
	Разделитель	Выключен
	В случае неустановленного дополнительного признака «Тайм-аут» данные RS-485/RS-232 передаются в локальную сеть, если после приёма последнего байта прошло время, равное времени передачи 2-х байт	
Тайм-аут (мс)	0,125...4095	0,125
Максимальная длина посылки	1...255	0
Разделитель (шестнадцатеричный вид)	0...FF	0
Действия по разделителю	Отправить сразу все; Отправить сразу все без разделителя; Принять ещё один байт после разделителя и отправить	Выключено
Признак наличия паузы между посылками	Включено; Выключено	Выключено
Пауза между посылками	0...4095	0
Признак формирования уведомлений о событиях по доступу и о проходе	Включено; Выключено	Выключено
MAC-адрес	Должен совпадать с MAC-адресом, указанным на плате «C2000-Ethernet» под штрих-кодом	Доступен только для чтения (например: 00:18:BC:09:F5:07)

Таблица 4 (продолжение)

Настройки Ethernet		
IP-адрес «С2000-Ethernet»	–	192.168.127.254
Маска подсети	–	255.255.255.0
Таблица маршрутизации – список IP-адресов, на которые осуществляется ретрансляция данных по Ethernet-каналу	–	10 IP-адресов 0.0.0.0
IP-адрес шлюза для каждого IP-адреса таблицы маршрутизации	–	10 IP-адресов 0.0.0.0
UDP-порт отправителя	0...65535	2048
UDP-порт получателя для каждого IP-адреса таблицы маршрутизации	0...65535	10 портов 2048
Автоопределение внутренней версии протокола	Авто; Первая; Вторая	Авто
Ключи шифрования для каждого IP-соединения	–	10 ключей шифрования доступны только для записи
Тайм-аут ожидания квитанции (мс)	1...65535	80
Режим работы	Half-duplex; full-duplex	Half-duplex
Период контроля наличия связи (сек)	1..255	10
Задержка фиксирования разрыва связи (сек)	1..255	120
Задержка фиксирования нарушения связи (сек)	1..255	30

### Рекомендации по настройке конфигурационных параметров

#### ➤ *Настройки RS-485/RS-232*

#### ▪ Тип интерфейса:

Выберите тип интерфейса, данные из которого конфигурируемый «С2000-Ethernet» будет транслировать в локальную сеть. В прозрачном режиме будет использоваться тот интерфейс, который задан этим конфигурационным параметром. В режиме с сохранением событий осуществляется поиск активного интерфейса. Поиск начинается с того интерфейса, который задан конфигурационным параметром. Настройка параметра в этом режиме не является обязательной, но для более быстрого обнаружения активного интерфейса рекомендуется задать используемый интерфейс.

#### ▪ Скорость передачи:

Бодовая скорость работы «С2000-Ethernet» по интерфейсу RS-232/RS-485.

#### ▪ Тип протокола:

Выберите тип протокола интерфейса RS-232/RS-485.

Протокол «Орион Про» используется в сегменте обмена данными между компьютером и пультом «С2000М» в режиме «компьютер». В остальных сегментах системы «Орион», а также в сегменте между компьютером и пультом «С2000М», находящемся в режиме «ПИ/РЕЗЕРВ» или «ПРОГРАММИРОВАНИЯ», используется протокол «Орион». Следовательно, при использовании «С2000-Ethernet» в составе системы «Орион» необходимо задать:

- протокол «Орион Про» – для преобразования данных между компьютером и пультом «С2000М» (пульт в этом случае находится в режиме работы «компьютер»);
- протокол «Орион» – в остальных случаях.

#### ▪ Адрес:

Адрес «С2000-Ethernet» для конфигурирования по RS-232. Адрес, по которому программа «Uprog.exe» будет обнаруживать «С2000-Ethernet». «С2000-Ethernet» является адресным прибором только в режиме конфигурирования.



▪ **Дополнительные признаки упаковки данных:**

Когда дополнительные признаки упаковки данных выключены, данные RS-485/RS-232 передаются в локальную сеть, если после приёма последнего байта прошло время, равное времени передачи 2-х байт (согласно установленной скорости передачи). Для систем «Орион» и «Орион Про» рекомендуется не устанавливать дополнительные признаки упаковки данных, т.е. оставить значение по умолчанию.

Дополнительные признаки упаковки данных – это дополнительные критерии, по которым определяется необходимость передачи принятых по RS-232/RS-485 данных в Ethernet-сеть.

Данный параметр и относящиеся к нему нижеописанные настройки предназначены для использования в сторонних системах. При необходимости можно установить один или несколько признаков упаковки данных. Данные RS-232/RS-485 будут переданы в локальную сеть при выполнении хотя бы одного из установленных признаков.

▫ **Разделитель:**

Разделитель – байт, приём которого является признаком необходимости передачи принятых по RS-232/RS-485 данных в локальную сеть (с учетом правил, установленных в параметре *«действие с разделителем»*). Задаётся в шестнадцатеричной системе исчисления. Параметр учитывается только, если установлен соответствующий признак упаковки данных – «разделитель».

▫ **Действия по разделителю:**

Параметр определяет, что необходимо сделать с разделителем и данными RS-232/RS-485 после того, как принят байт разделителя.

- *Отправить сразу все* – после приема байта-разделителя передать в локальную сеть все принятые до этого байты, включая разделитель.
- *Отправить сразу все без разделителя* – после приема байта-разделителя передать в локальную сеть все принятые до этого байты, исключая разделитель.
- *Принять ещё один байт после разделителя и отправить* – после приёма байта-разделителя принять еще один байт и передать в локальную сеть все принятые байты.

Параметр учитывается только, если установлен соответствующий признак упаковки данных – «разделитель».

▫ **Тайм-аут:**

Отсутствие приёма данных по RS-232/RS-485 в течение времени, заданного этим параметром, является признаком необходимости передачи принятых до этого момента данных в локальную сеть. Если заданный тайм-аут меньше времени передачи 2-х байт (согласно установленной скорости передачи), то он автоматически округляется до времени передачи 2-х байт.

Значение параметра учитывается только, если установлен соответствующий признак упаковки данных – «тайм-аут».

▫ **Максимальная длина посылки:**

Количество байт, которое необходимо принять прежде, чем передать данные в локальную сеть. Параметр учитывается только, если установлен соответствующий признак упаковки данных – «длина».

▪ **Признак наличия паузы между посылками:**

Установленный признак указывает на необходимость выдержать паузу после передачи в интерфейс RS-232/RS-485 очередных данных, принятых из локальной сети. Для систем «Орион» и «Орион Про» достаточно указать тип используемого протокола и рекомендуется не устанавливать признак наличия паузы между посылками (в этом случае все необходимые паузы будут выдержаны по умолчанию).

▪ **Пауза между посылками:**

Значение паузы, которую необходимо выдержать после передачи в интерфейс RS-232/RS-485 данных, прежде чем передавать следующий пакет данных, принятый

из локальной сети. Параметр учитывается только, если установлен соответствующий признак – «наличие паузы между посылками».

▪ **Признак формирования уведомлений о событиях по доступу и о проходе:**

Установленный признак указывает на необходимость прибору «С2000-Ethernet» самостоятельно информировать приборы «Орион» локального интерфейса RS-485/232 о событиях по доступу и о проходе, сформированных приборами этого интерфейса. Таким образом обеспечивается более оперативное информирование приборов локального интерфейса о вышеуказанных событиях, что важно при использовании правила antipassback в системе контроля доступа. При этом «С2000-Ethernet» не транслирует в интерфейс аналогичную информацию, приходящую от основного Master-устройства системы (пульта или АРМ). Признак используется исключительно в «режиме с сохранением событий», когда «С2000-Ethernet» является Master-устройством на локальном интерфейсе RS-485/232.

➤ *Настройка Ethernet*

▪ **IP-адрес «С2000-Ethernet»:**

Введите IP-адрес, с которым «С2000-Ethernet» будет функционировать в локальной сети.

▪ **Маска подсети:**

Введите маску подсети.

▪ **Порт отправителя:**

Порт отправителя – это UDP-порт, по которому работает конфигурируемый «С2000-Ethernet». По умолчанию, 2048 порт. Данная информация может потребоваться сетевому администратору. Изменение этого параметра может потребоваться для сторонних систем.

▪ **Тайм-аут ожидания квитанции:**

Это тайм-аут ожидания квитанции от «С2000-Ethernet» о получении пакета данных. *Тайм-аут ожидания квитанции = время передачи пакета между двумя «С2000-Ethernet» \* 2 + 50 мс.* «Время передачи пакета между двумя «С2000-Ethernet» \* 2» равно времени, отображаемому в ответе на команду «ping». Если время «ping» меньше или равно 30 мс, то «тайм-аут ожидания квитанции» рекомендуется оставить равным 80 мс (заводская конфигурация). Итак, с любого компьютера локальной сети со стороны конфигурируемого «С2000-Ethernet» посылаем команду «ping» компьютерам, располагающимся в тех же локальных сетях, где и прописанные в таблицу маршрутизации удаленные «С2000-Ethernet». Можно послать команду «ping» на сами «С2000-Ethernet», если они уже установлены в месте их дальнейшего использования. Таким образом определяем «тайм-аут ожидания квитанции\*2» для всех «С2000-Ethernet», прописанных в таблицу маршрутизации. Выбираем максимальное время из всех полученных ответов на команды ping. Если выбранное время больше 30 мс, то прибавляем к выбранному времени 50 мс и прописываем полученное значение в параметр «Тайм-аут ожидания квитанции». Команда «ping» набирается в командной строке компьютера и имеет следующий формат:

**Ping X -n Y**

**Ping X -t,**

где: **X** – это IP-адрес или имя компьютера в локальной сети,

**Y** – это количество повторов команды «Ping»,

**t** – это тег неограниченного количества команды «Ping».

Например: ping 192.168.10.98 -n 100

ping olimp -n 40

ping 192.168.10.98 -t

Команда «ping» с тегом t позволяет увидеть провалы в канале связи, когда время выполнения команды «ping» значительно превышает ее обычное время выполнения. Рекомендуем убедиться, что канал связи стабилен. Параметр «тайм-аут ожидания квитанции» должен быть настроен с учетом максимального времени выполнения команды «ping».

- **Таблица маршрутизации:**

- **IP-адрес:**

Введите IP-адреса «C2000-Ethernet», на которые будет осуществляться ретрансляция данных по локальной сети. Например, в «режиме с сохранением событий» для «C2000-Ethernet-Slave» – это IP-адреса всех удаленных «C2000-Ethernet-Master», для «C2000-Ethernet-Master» – это IP-адрес «C2000-Ethernet-Slave» (для наглядности см. Рис. 3).

**Внимание!** В конфигурации «C2000-Ethernet-Master» IP-адрес «C2000-Ethernet-Slave» должен располагаться обязательно в первой записи таблицы маршрутизации.

- **IP-адрес шлюза:**

Для каждого IP-адреса таблицы маршрутизации введите IP-адрес шлюза, через который будет осуществляться ретрансляция данных. IP-адрес шлюза необходим в случае, если конфигурируемый «C2000-Ethernet» и «C2000-Ethernet», соответствующий выбранной записи, находятся в разных локальных подсетях (подсеть определяется маской подсети).

- **Порт получателя:**

Для каждого IP-адреса таблицы маршрутизации задан порт получателя. Порт получателя – это UDP-порт, на который будут отсылаться пакеты для «C2000-Ethernet», соответствующего данной IP-записи. По умолчанию, для всех IP-записей используется 2048 порт.

- **Автоопределение внутренней версии протокола:**

Для каждой IP-записи таблицы маршрутизации определяются правила взаимодействия с конфигурируемым прибором. При установке режима «авто» прибор автоматически определяет максимально поддерживаемую версию внутреннего протокола для каждой IP-записи. Параметр используется и в «режиме с сохранением событий», и в «прозрачном режиме» работы прибора. При работе в «прозрачном режиме» в первой версии протокола «C2000-Ethernet» не обеспечивает надежность доставки и шифрование данных. Эти функции возлагаются на протоколы более высокого уровня и должны контролироваться и обеспечиваться устройствами, данные между которыми ретранслируются при помощи «C2000-Ethernet». Вторая версия протокола поддерживается приборами «C2000-Ethernet» v.2.05 и выше. Рекомендуется использовать значение «авто».

- **Ключи шифрования для каждого IP-соединения:**

Ключи шифрования используются в «прозрачном режиме», если взаимодействие приборов осуществляется во второй версии внутреннего протокола, и в «режиме с сохранением событий». При необходимости, для повышения секретности информации, передаваемой по локальной сети, можно изменить ключи шифрования для каждого IP-соединения (в заводской поставке используется один ключ для всех соединений). **Будьте внимательны:** при изменении ключа шифрования для некоторого IP-соединения одинаковый ключ шифрования необходимо сконфигурировать в обоих «C2000-Ethernet», соответствующих этому IP-соединению (например, в «режиме с сохранением событий» и в «C2000-Ethernet-Slave», и в «C2000-Ethernet-Master»).

- **Режим работы:**

Режим работы «C2000-Ethernet» по локальной сети: *half-duplex* (полудуплекс) или *full-duplex* (полный дуплекс). Автоматически сетевое оборудование обнаруживает «C2000-Ethernet» как полудуплексное устройство. «C2000-Ethernet» имеет возможность работать в дуплексном режиме исключительно, если подключается к управляемому сетевому оборудованию (оборудование, которое имеет возможность ручной установки режима работы по определенным портам (управляемый switch, маршрутизатор)). Если дополнительная настройка сетевого оборудования не предполагается, то настоятельно рекомендуется оставить полудуплексный режим.

▪ **Период контроля наличия связи:**

Параметр выполняет 2 функции:

1. При отсутствии связи определяет период попыток установления соединения (или получения служебной информации). Таким образом обеспечивается минимизация бесполезного трафика попыток установки соединения с отсутствующим прибором «C2000-Ethernet». Используется во всех режимах работы прибора (за исключением режима конфигурирования).
2. В случае установленного соединения определяет период контроля наличия связи. Согласно заданному периоду последовательно проверяется наличие всех «C2000-Ethernet», с которыми установлено соединение. Используется в «прозрачном режиме», если взаимодействие приборов осуществляется во второй версии внутреннего протокола, и в «режиме с сохранением событий».

▪ **Задержка фиксации разрыва связи:**

Значение этого параметра должно превышать, как минимум, в 2 раза значение параметра «период контроля наличия связи» и должно быть не меньше параметра «задержка фиксации нарушения связи». Параметр выполняет несколько функций:

1. Определяет задержку от момента обнаружения прибором разрыва соединения до фиксации разрыва связи. При работе в «режиме с сохранением событий» прибор «C2000-Ethernet-Slave» в течение этого времени не теряет приборы, подключённые к соответствующему направлению Master. В совокупности с параметром «задержка фиксации нарушения связи» данный параметр определяет режим свечения светодиода ETHERNET (во всех режимах работы, за исключением режима конфигурирования; параметр T1 Таблица 2).
2. В течение этого времени проводятся постоянные попытки установления соединения или получения служебной информации от «C2000-Ethernet», с которым произошёл сбой ранее установленной связи. Если в течение этого времени соединение не восстановится, то следующие попытки установления соединения (или получения служебной информации) производятся согласно параметру «период контроля наличия связи».

▪ **Задержка фиксации нарушения связи:**

Параметр «задержка фиксации нарушения связи» не может быть больше параметра «задержка фиксации разрыва связи». Параметр выполняет несколько функций, определяя тайм-аут от момента X, по истечении которого светодиод ETHERNET перейдет в соответствующий режим свечения (параметр T<sub>2</sub> Таблица 2):

1. В «прозрачном режиме», если взаимодействие приборов осуществляется во второй версии внутреннего протокола, и в «режиме с сохранением событий» параметр определяет задержку от момента обнаружения прибором разрыва соединения до индикации светодиодом факта нарушения связи.
2. В «прозрачном режиме» параметр определяет время отсутствия полезных данных, предназначенных для передачи в интерфейс RS-232/485, по истечении которого светодиод ETHERNET перейдет в соответствующий режим свечения.

Например, корректным является изменение значений по умолчанию на следующие:

- период контроля наличия связи – 5 сек;
- задержка фиксации разрыва связи – 10 сек;
- задержка фиксации нарушения связи – 3 сек.

***Примечание** – Информацию об IP-адресе «C2000-Ethernet», IP-адресе шлюза, маске подсети необходимо узнать у сетевого администратора той локальной сети, где устанавливается «C2000-Ethernet».*

**1.4.3.4** Перевести джампер разъема XP2 в положение, соответствующее требуемому режиму работы «C2000-Ethernet» (Рис. 1).

**1.4.3.5** Перед использованием приборов «C2000-Ethernet» в составе системы «Орион» необходимо изменить некоторые временные настройки пульта «C2000М» и программного обеспечения (ПО) согласно рекомендациям, приведенным в Таблице 5. Изменение параметров

работы программного обеспечения осуществляется при помощи программы «Settings.exe» или вручную в редакторе реестра (Таблица 7). Изменение параметров работы пульта «С2000М» осуществляется при помощи программы «RS485Settings.exe». Программы свободно доступны на сайте <http://bold.ru>.

Для приборов «С2000-Ethernet» v.2.02 рекомендации по настройке временных параметров отличаются от нижеуказанных. При использовании в одной системе приборов «С2000-Ethernet» различных версий (v.2.02 и v.2.05 и выше) временные параметры ПО и пульта необходимо настроить согласно рекомендациям данной ЭТ п. **Ошибка! Источник ссылки не найден.**

**1.4.3.6** Перед использованием «С2000-Ethernet» в составе сторонних систем следует учесть, что использование преобразовательной «С2000-Ethernet» вносит задержки в передачу данных. Необходимо увеличить определённые тайм-ауты в приборах или программном обеспечении согласно рекомендациям, приведённым в Таблице 5.

**Таблица 5** Таблица параметров RS-232/RS-485, подлежащих изменению

Master-устройство системы	Режим работы системы «С2000-Ethernet»	
	Прозрачный	С сохранением событий (только протокол «Орион»)
АРМ «Орион», АРМ «Орион Про» и др. ПО	Тайм-аут ожидания запроса <sup>1</sup> Пауза после общей команды (только для протокола «Орион») <sup>1</sup> Тайм-аут ожидания команд <sup>1</sup>	Тайм-аут ожидания запроса = 80 мс Пауза после общей команды <sup>1</sup> Тайм-аут ожидания команд <sup>3</sup>
UPROG, PPROG	Тайм-аут ожидания запроса <sup>1</sup> Тайм-аут ожидания команд <sup>1</sup>	Тайм-аут ожидания запроса = 80 мс Тайм-аут ожидания команд <sup>1</sup>
Пульт «С2000М»	Тайм-аут для ответа при поиске <sup>1</sup> Пауза после общей команды <sup>1</sup> Тайм-аут для ответа на запрос событий <sup>1</sup> Тайм-аут для ответа на команду <sup>1</sup>	Тайм-аут для ответа при поиске = 50 мс Пауза после общей команды <sup>2</sup> Тайм-аут для ответа на запрос событий $\geq 80$ мс Тайм-аут для ответа на команду <sup>3</sup>
Сторонние системы	Требуемые тайм-ауты ПО <sup>1</sup>	Режим не используется
АРМ «Орион Про», UPROG и др. ПО при организации виртуального COM-порта	Пауза после общей команды (только для протокола «Орион») = 10 мс. Тайм-аут передачи по локальной сети $\geq T$	Режим не используется

**Примечание к Таблице 5:**

1 – значение параметра рассчитывается по формуле:

$$P_{(1)} = X + T + 15 * N(мс)$$

2 – значение параметра рассчитывается по формуле:

$$P_{(2)} \geq X + T + \frac{15 * N}{Y}(мс)$$

3 – значение параметра рассчитывается по формуле:

$$P_{(3)} = X + T(мс)$$

Для всех формул:

**X** – значение параметра, принятое по умолчанию;

**T** – конфигурационный параметр «С2000-Ethernet» «Тайм-аут ожидания квитанции»;

**N** – количество удалённых «С2000-Ethernet», с которыми «С2000-Ethernet» со стороны Master-устройства системы осуществляет обмен данными (фактически, количество используемых записей в таблице маршрутизации);

**Y** – параметр пульта «Количество повторов общей команды».

В Таблице 6 указаны необходимые значения параметров при  $T = 80$  мс,  $N = 10$  с учётом значений по умолчанию, используемых ПО и пультом. Данные значения приведены для

максимального количества удаленных «С2000-Ethernet» (N = 10), но являются корректными и для N < 10.

**Таблица 6** Сводная таблица параметров, подлежащих изменению для T = 80 мс и N = 10

Master-устройство системы	Режим работы системы «С2000-Ethernet»	
	Прозрачный	С сохранением событий
АРМ «Орион», АРМ «Орион Про», UPROG, PPROG и др. ПО	Тайм-аут ожидания запроса <sup>1</sup> = 260 мс Пауза после общей команды (только для протокола «Орион»)² = 230 мс Тайм-аут ожидания команд <sup>3</sup> = 830 мс	Тайм-аут ожидания запроса = 80 мс Пауза после общей команды <sup>1</sup> = 230 мс Тайм-аут ожидания команд <sup>3</sup> = 680 мс
Пульт «С2000М»	Тайм-аут для ответа при поиске <sup>1</sup> = 240 мс Пауза после общей команды <sup>1</sup> = 240 мс Тайм-аут для ответа на запрос событий <sup>1</sup> = 260 мс Тайм-аут для ответа на команду <sup>1</sup> = 830 мс	Тайм-аут для ответа при поиске = 50 мс Пауза после общей команды <sup>2</sup> = 110 мс Тайм-аут для ответа на запрос событий ≥ 80 мс Тайм-аут для ответа на команду <sup>3</sup> = 680 мс
АРМ «Орион Про», UPROG и др. ПО (виртуальный COM-порт)	Пауза после общей команды (только для протокола «Орион») = 10 мс. Тайм-аут передачи по локальной сети = 100 мс.	Режим не используется

Для организации работы с «С2000-Ethernet» как с виртуальным COM-портом необходимо установить параметр «Устройство организации обмена с приборами» [WORKTYPE] в значение «С2000-Ethernet». В этом случае ПО (АРМ «Орион Про», UPROG и др.) для выбранного логического COM-порта будет осуществлять обмен данными не через COM-порт компьютера, а через сетевую карту (локальную сеть). Настройка параметра «Устройство организации обмена с приборами» осуществляется при помощи программы «Settings.exe».

Соответствие параметров ПО их обозначению в редакторе реестра приведено ниже:

- ✓ Тайм-аут ожидания запроса – TimeOutConstant (тип DWORD, знач. по умолч. 30 мс);
- ✓ Пауза после общей команды – PauseTotalCommand (тип DWORD, знач. по умолч. 0 мс);
- ✓ Тайм-аут ожидания команд – CmdTimeOutConstant (тип DWORD, знач. по умолч. 600 мс);
- ✓ Тайм-аут передачи по локальной сети – ETHWAITTIME (тип DWORD, знач. по умолч. 100 мс).

В Таблице 7 приведены версии ПО, начиная с которых поддержано изменение всех указанных в Таблице 6 параметров. АРМ «Орион» и АРМ «Орион Про» версий ниже указанных не поддерживают настройку параметра «Пауза после общей команды». Соответственно, если используется ПО (АРМ «Орион» или АРМ «Орион Про») версии меньше указанной и при помощи «С2000-Ethernet» транслируется протокол «Орион», то необходимо обновить версию ПО. ПО «ComServer», АРМ «С2000» и Модуль управления ИСО «Орион», независимо от используемого протокола, должно быть версии не меньше указанной.

Программа «Settings.exe» версии меньше **v.2.00 build 14** не поддерживает настройку параметра «Пауза после общей команды» (PauseTotalCommand). В этом случае параметр настраивается вручную через редактор реестра.

Рекомендации по настройке временных параметров вручную через редактор реестра: редактор реестра вызывается из командной строки компьютера командой «regedit». Настройка временных параметров ПО осуществляется в правой части окна редактора реестра, которая соответствует пути в левой части (см. Таблицу 7). Если параметр «Пауза после общей команды» (PauseTotalCommand) отсутствует в списке параметров редактора реестра и при помощи «С2000-Ethernet» транслируется протокол «Орион», то в правой части редактора реестра необходимо создать параметр PauseTotalCommand типа DWORD и задать рассчитанное десятичное значение.

ПО, работающее в протоколе «Орион Про», а также ПО «UPROG» и «PPROG» не используют параметр «Пауза после общей команды» (PauseTotalCommand), даже в случае его присутствия в списке параметров. Протокол «Орион Про» используется на сегменте обмена данными между компьютером и пультом «С2000М» в режиме «компьютер». В остальных сегментах системы «Орион», а также в сегменте между компьютером и пультом «С2000М»,

находящемся в режиме «ПИ/РЕЗЕРВ» или «ПРОГРАММИРОВАНИЯ», используется протокол «Орион».

**Таблица 7** Список ПО с указанием пути настройки временных параметров

группа	ПО	Версия ПО	Путь в редакторе реестра	Вкладка ПО Settings
первая	APM «Орион»	v.7.6 и выше	HKEY_LOCAL_MACHINE\SOFTWARE\ Bolid\Orion\RS	Общие RS
	UPROG <sup>1</sup>	все версии		
	PPROG <sup>1</sup>	все версии		
	ComServer	v.1.15 и выше		
вторая	APM «Орион Про»	v.1.11 и выше	HKEY_LOCAL_MACHINE\SOFTWARE\ Bolid\Orion\RS\Port_N, где N – это номер COM-порта, по которому осуществляется обмен данными	Port_N, где N – это номер COM-порта, по которому осуществляется обмен данными
	APM «C2000»	v.2.06 build 28 и выше		
	Модуль управления ИСО «Орион»	v.1.22 и выше		
	UPROG <sup>2</sup>	все версии		
	PPROG <sup>2</sup>	v3.1 и выше		

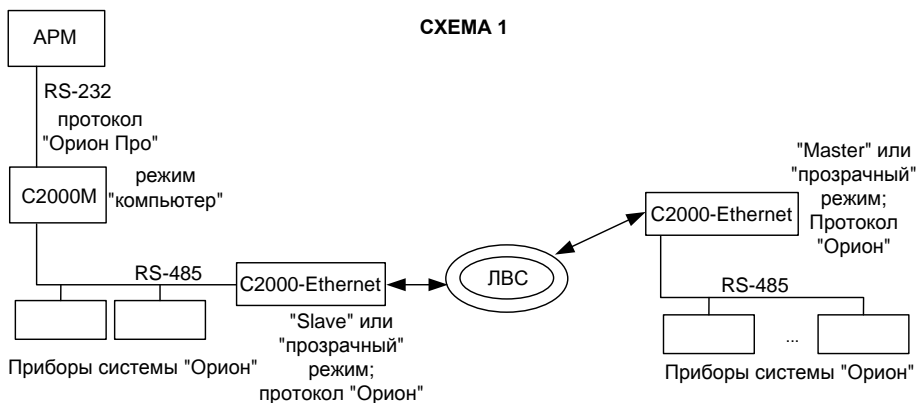
**Обратите внимание!** ПО со сносками (UPROG и PPROG) в зависимости от значения параметра «Устройство организации обмена с приборами», заданного на вкладке Port\_N, использует значения временных параметров либо с вкладки RS, либо с вкладки Port\_N, где N – это номер используемого COM-порта. При этом:

- <sup>1</sup> - устройство организации обмена с приборами [WORKTYPE] = «COM порт ПК»
- <sup>2</sup> - устройство организации обмена с приборами [WORKTYPE] = «C2000-Ethernet»

#### 1.4.4 Типовые схемы использования «C2000-Ethernet» в составе системы «Орион»

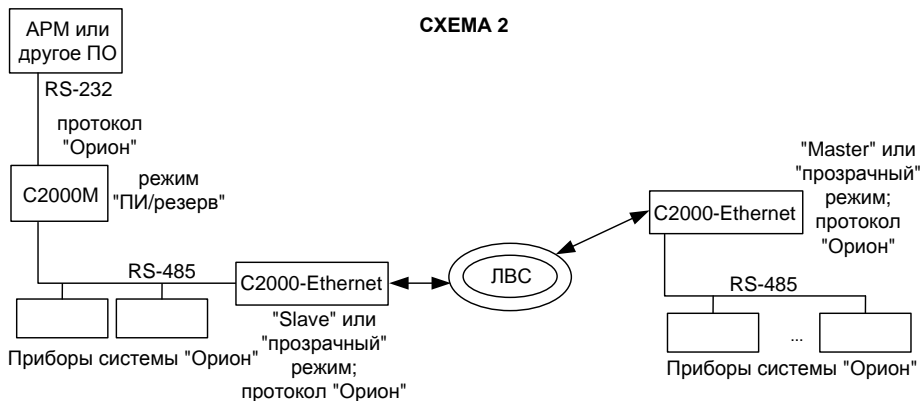
В приведённой ниже *схеме 1* «C2000-Ethernet» ретранслируют данные сегмента RS-485, а именно обмен данными в протоколе «Орион» между пультом и приборами «Орион». Данные протокола «Орион Про» между APM и пультом (режим «компьютер») не выходят за пределы сегмента RS-232. Следовательно:

- настройки реестра не требуют изменений;
- настройки пульта необходимо изменить согласно Таблице 5.



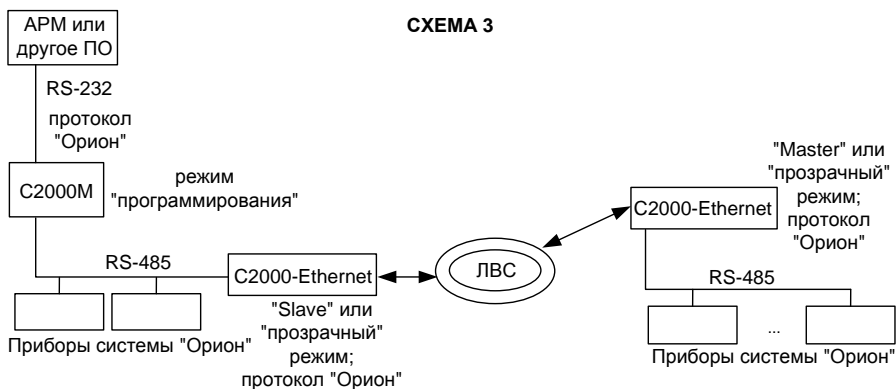
В приведённой ниже *схеме 2* Master-устройством системы в определённый момент времени является или пульт, или ПО. Следовательно, «C2000-Ethernet» в определённый момент времени могут ретранслировать как обмен данными между ПО и приборами, так и между пультом и приборами. В обоих случаях ретранслируются данные протокола «Орион». Исходя из этого, необходимо изменить:

- настройки реестра согласно Таблице 5 и Таблице 7;
- настройки пульта согласно Таблице 5.



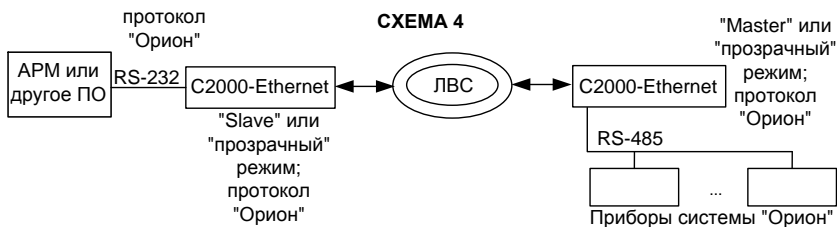
В приведённой ниже *схеме 3* пульт является исключительно ведомым устройством с совмещённой функцией преобразователя интерфейса. Master-устройством системы является ПО. Следовательно:

- настройки реестра необходимо изменить согласно Таблице 5 и Таблице 7;
- настройки пульта не требуют изменений.



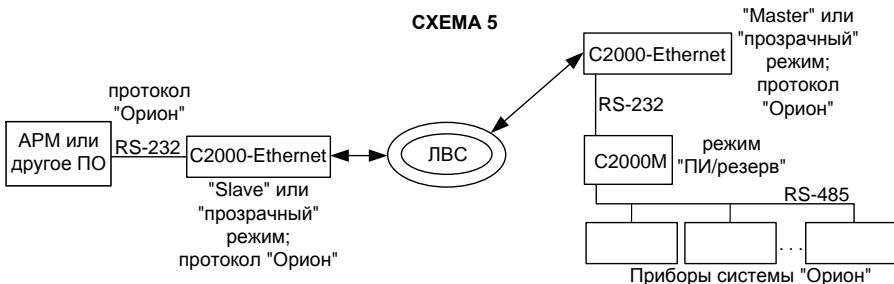


В приведённой ниже *схеме 4* «C2000-Ethernet» ретранслируют обмен данными протокола «Орион» между ПО и приборами. Исходя из этого, необходимо изменить настройки реестра согласно Таблице 5 и Таблице 7.



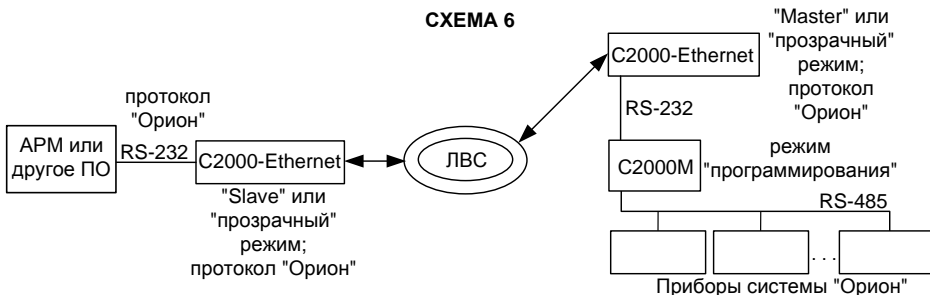
В приведённой ниже *схеме 5* Master-устройством системы в определённый момент времени является или ПО, или пульт. Обмен осуществляется в протоколе «Орион». При этом пульт и приборы «Орион» физически располагаются в одном сегменте интерфейса. Следовательно, «C2000-Ethernet» ретранслируют обмен данными только между ПО и приборами «Орион». Исходя из этого:

- настройки реестра необходимо изменить согласно Таблице 5 и Таблице 7;
- настройки пульта не требуют изменений.



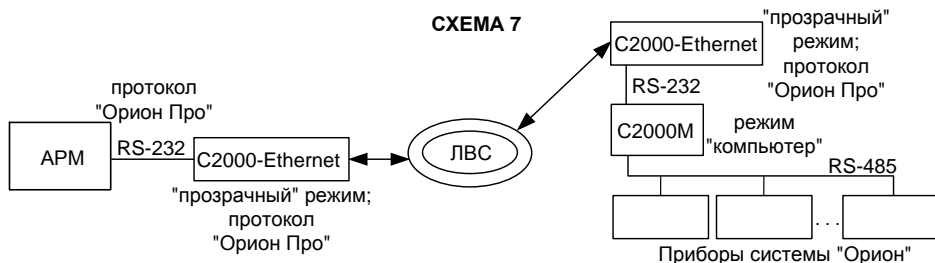
В приведённой ниже *схеме 6* рекомендации по настройке параметров идентичны *схеме 3*. Пульт является исключительно ведомым устройством с совмещенной функцией преобразователя интерфейса. Master-устройством системы является ПО. Следовательно:

- настройки реестра необходимо изменить согласно Таблице 5 и Таблице 7;
- настройки пульта не требуют изменений.



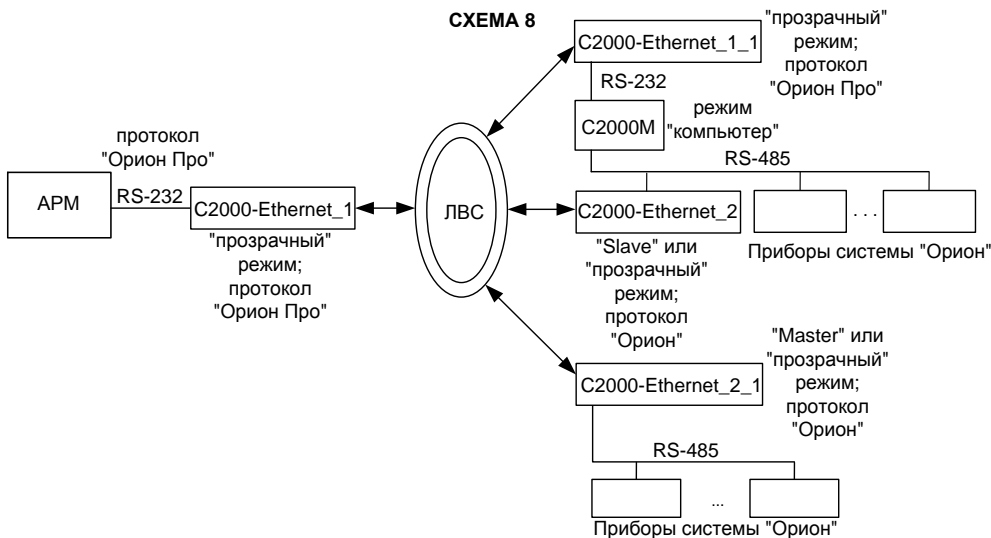
В приведённой ниже *схеме 7* «C2000-Ethernet» ретранслируют данные сегмента RS-232 между АРМ и пультом (режим «компьютер»), а именно данные протокола «Орион Про». При этом пульт и приборы «Орион» физически располагаются в едином сегменте интерфейса, работая в протоколе «Орион». Исходя из этого:

- настройки реестра необходимо изменить согласно Таблице 5 и Таблице 7;
- настройки пульта не требуют изменений.



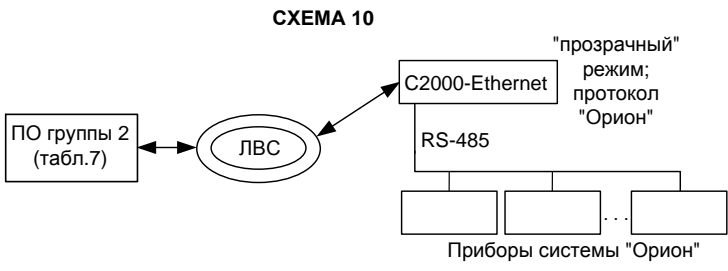
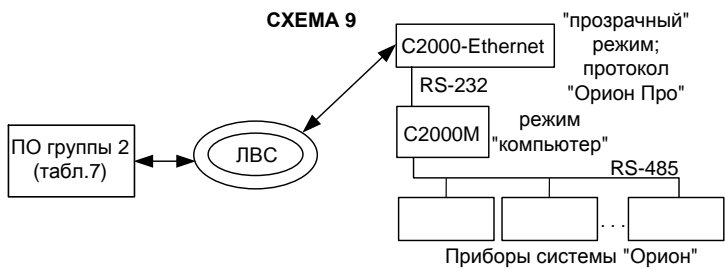
В приведённой ниже *схеме 8* используются 2 группы приборов «C2000-Ethernet». «C2000-Ethernet» с префиксом «1» ретранслируют данные сегмента RS-232 между АРМ и пультом (режим «компьютер»), а именно данные протокола «Орион Про». «C2000-Ethernet» с префиксом «2» ретранслируют данные сегмента RS-485 между пультом и приборами «Орион», а именно данные протокола «Орион». Следовательно, необходимо изменить:

- настройки реестра согласно Таблице 5 и Таблице 7;
- настройки пульта согласно Таблице 5.



В приведённых ниже *схемах 9 и 10* прибор «С2000-Ethernet» используется в режиме виртуального СОМ-порта. В *схеме 9* «С2000-Ethernet» ретранслирует данные протокола «Орион Про» между ПО и пультом «С2000М» (пульт в режиме «компьютер»). В *схеме 10* «С2000-Ethernet» ретранслирует данные протокола «Орион» между ПО и приборами. Настройка прибора для работы в режиме виртуального СОМ-порта описана в п.1.4.5.1.

К компьютеру можно подключить несколько «С2000-Ethernet» в режиме виртуального СОМ-порта следующими способами: 1) несколько удалённых «С2000-Ethernet» подключаются к одному виртуальному СОМ-порту; 2) удалённые «С2000-Ethernet» подключаются к разным виртуальным СОМ-портам. В первом случае адреса приборов, подключённых к разным «С2000-Ethernet», должны быть уникальными, т.е. не должны совпадать. Во втором случае уникальность адресов приборов, подключённых к разным «С2000-Ethernet», не требуется (например, адрес «5» по интерфейсу RS-485 могут иметь одновременно два прибора, один из которых подключён через «С2000-Ethernet<sub>n</sub>» к СОМ-порту Port10, а другой через «С2000-Ethernet<sub>m</sub>» к СОМ-порту Port11).



## 1.4.5 Пример настройки конфигурационных параметров «С2000-Ethernet»

### 1.4.5.1 Настройки для типовой схемы подключения «С2000-Ethernet» в режиме виртуального СОМ-порта (ретрансляция данных между ПК и «С2000-Ethernet»)

Перед настройкой необходимо получить информацию у сетевого администратора об IP-адресе «С2000-Ethernet», маске подсети, шлюзе (если требуется доступ в другую подсеть), а также IP-адресе компьютера.

Для настройки параметров работы «С2000-Ethernet» в режиме виртуального СОМ-порта необходимо:

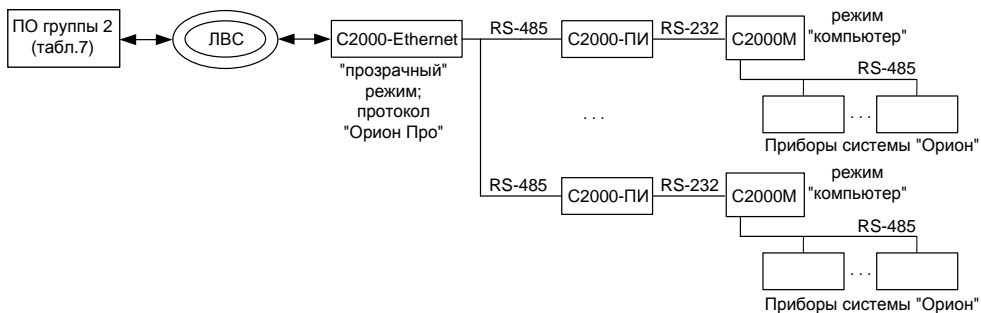
1. Скачать с <http://bold.ru> в разделе «Программное обеспечение» программу «**Settings.exe**» (данная программа так же доступна в папке с АРМ «Орион Про»).
2. Запустить программу «**Settings.exe**» «от имени администратора» (для Windows 7 и выше).
3. Выбрать СОМ-порт, отсутствующий на данном компьютере (например, Port5).
4. В поле «Устройство организации обмена с приборами» указать «С2000-Ethernet».
5. В полях «IP» и «Порт» задать IP-адрес\* и UDP-порт «С2000-Ethernet» (если используется несколько виртуальных СОМ-портов, то для каждого из них необходимо использовать свой UDP порт - 2048, 2049 и т.д.).
6. Если время «ping» более 30 мс, то в поле «Таймаут передачи по локальной сети» задать значение  $N \geq 50 + \max\_ping$  (мс).
7. Нажать на клавишу «Записать в реестр» и закрыть программу «**Settings.exe**».
8. Перевести «С2000-Ethernet» в режим конфигурирования (положение джампера – «**Config**») (Рис. 1).
9. Подключить «С2000-Ethernet» к СОМ-порту компьютера (конфигурирование осуществляется только по интерфейсу RS-232).
10. Запустить программу «**UPROG**» и считать конфигурацию «С2000-Ethernet».
11. В конфигурации «С2000-Ethernet» на вкладке «RS-485/232» задать:
  - если к «С2000-Ethernet» подключаются приборы по интерфейсу RS-485, то тип интерфейса: «RS-485», тип протокола: «Орион»;
  - если к «С2000-Ethernet» подключается «С2000М» по RS-232, то тип интерфейса: «RS-232», тип протокола: «Орион Про».
12. На вкладке «Ethernet» в поле «IP-адрес С2000-Ethernet» задать IP-адрес, в поле «Маска подсети» - маску локальной сети, в «Таблице маршрутизации» в первой строке задать IP-адрес компьютера и шлюз. Если время «ping» более 30 мс, то значение параметра «Тайм-аут ожидания квитанции» установите в значение  $N = 50 + \max\_ping$  (мс).
13. Записать конфигурацию в «С2000-Ethernet», после чего отключить «С2000-Ethernet» от СОМ-порта и переставить джампер XP2 в положение «Pass».
14. Подключить «С2000-Ethernet» к компьютеру напрямую (соединение «точка» - «точка»), используя *Cross-over* («нуль-хабный») кабель, или через switch, используя *Straight-through* («прямой») кабель (схемы кабелей см. на Рис. 7).
15. Настройка закончена, переходим к проверке виртуального СОМ-порта.
16. Для проверки связи можно использовать программу «**UPROG**». Если приборы подключены к «С2000-Ethernet» через пульт «С2000»/«С2000М» (по схеме 9), то необходимо перевести пульт в режим «Программирование» (см. Руководство по эксплуатации на пульт).

---

\* адрес для «С2000-Ethernet» должен быть в одной сети с компьютером (например, если в сети маска 255.255.255.0 и адрес компьютера 192.168.1.1, тогда адрес «С2000-Ethernet» должен быть вида 192.168.1.x, где x - число от 1 до 254). Иначе (если «С2000-Ethernet» и компьютер относятся к разным локальным сетям) в сетевых настройках компьютера должен быть указан адрес шлюза.

17. Запустить программу «**UPROG**», в качестве порта опроса указать номер созданного виртуального COM-порта (см. п. 3) и выполнить опрос. Для этого выбрать команду «Прибор»→«Чтение конфигурации из прибора». На экран будет выдано окно поиска подключённых приборов. В поле «Последовательный порт» указать номер созданного виртуального COM-порта (см. п. 3) и нажать кнопку «Поиск». По окончании процедуры поиска на экране появится список всех приборов интерфейса RS-485, подключённых к выбранному порту.

***Примечание** – Обратите внимание, что к одному виртуальному COM-порту через один «C2000-Ethernet» по интерфейсу RS-232 можно подключить только один пульт «C2000»/«C2000М». Для увеличения количества подключённых пультов используйте преобразователи интерфейсов RS-232/RS-485 «C2000-ПИ» (см. рисунок 4).*

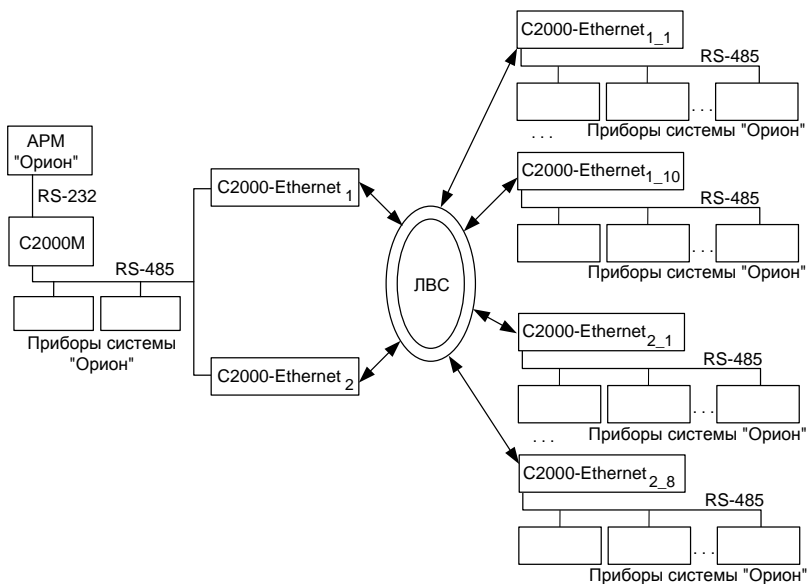


**Рисунок 4** Схема подключения нескольких пультов «C2000»/«C2000М» к одному виртуальному COM-порту

#### 1.4.5.2 Настройка типовой схемы подключения при ретрансляции данных между приборами «C2000-Ethernet»

Необходимо объединить в одну систему приборы «Орион», расположенные в различных зданиях (**протокол обмена «Орион»**). Допустим, с учетом территориальной распределённости приборов, необходимо использовать 18 преобразователей «C2000-Ethernet». Максимальное количество «C2000-Ethernet», IP-адреса которых можно прописать в таблицу маршрутизации одного «C2000-Ethernet», равно 10. Соответственно, для того чтобы подключить 18 удаленных приборов «C2000-Ethernet», понадобится еще 2 прибора «C2000-Ethernet», которые будут находиться на стороне Master-устройства системы (АРМ «Орион», пульт «C2000М»). АРМ «Орион» осуществляет опрос приборов только по одному COM-порту. Следовательно, подключение обоих «C2000-Ethernet» к двум COM-портам компьютера невозможно. Поэтому для подключения двух «C2000-Ethernet» к АРМ «Орион» необходимо использовать либо преобразователь интерфейсов RS-232/RS-485 «C2000-ПИ», либо пульт «C2000М» (пульт работает или в режиме ПИ/резерв, или в режиме программирования). С учётом вышесказанного, используем схему подключения, представленную на рисунке 5.

Пульт «C2000М» будет работать в режиме ПИ/резерв. В этом случае в разные моменты времени Master-устройством системы может выступать как пульт, так и АРМ. (т.е. при активном АРМ «Орион» пульт работает в режиме преобразователя интерфейсов; при отсутствии обменов по RS-232 в течение заданного в пульте времени, он переходит в режим опроса приборов по RS-485). Для использования в такой системе «C2000-Ethernet» необходимо изменить настройки и пульта «C2000М», и АРМ «Орион». Рассмотрим два режима работы «C2000-Ethernet»: «прозрачный» и «с сохранением событий».



**Рисунок 5** Пример схемы подключения «C2000-Ethernet»

***Примечание** - Пульт «C2000M» в приведенной схеме может работать и в режиме «компьютер». В этом случае доступно одновременное управление системой и с пульта, и с АРМ «Орион». При этом временные настройки АРМ остаются неизменными, а необходимо лишь настроить временные параметры пульта «C2000M» согласно рекомендациям, приведенным ниже для режима «ПШ/резерв».*

Изменение параметров работы программного обеспечения осуществляется при помощи программы «**Settings.exe**» или вручную в редакторе реестра (Таблица 7). Изменение параметров работы пульта «C2000M» осуществляется при помощи программы «**RS485Settings.exe**» (для настройки параметров пульт необходимо перевести в режим программирования). Программы свободно доступны на сайте <http://bold.ru>.

Прежде чем настраивать тайм-ауты ПО и пульта, сконфигурируем приборы «C2000-Ethernet»:

➤ **Настройки RS-485/RS-232**

1. Согласно указанной выше структуре построения системы все «C2000-Ethernet» используют тип интерфейса **RS-485**.
2. При ретрансляции протокола «Орион» скорость передачи всегда будет равна **9600**.
3. Тип используемого протокола – «**Орион**».
4. «C2000-Ethernet» является адресным прибором только в режиме конфигурирования. Поэтому адрес 127, установленный в заводской поставке, можно не менять.
5. При использовании «C2000-Ethernet» в системе «Орион» и «Орион Про» дополнительные признаки упаковки данных рекомендуется не устанавливать. Соответственно, отметки (галочки) во всех 3-х признаках упаковки данных должны отсутствовать.
6. При использовании «C2000-Ethernet» в системе «Орион» и «Орион Про» признак наличия «Паузы между посылками» рекомендуется не устанавливать. Соответственно, отметка (галочка) признака паузы должна отсутствовать.
7. Признак формирования уведомлений о событиях по доступу и о проходе оставляем установленным.

➤ *Настройка Ethernet*

Перед настройкой приборов необходимо получить информацию у сегевого администратора локальной сети об IP-адресах «С2000-Ethernet», маске и IP-адресах шлюзов.

**Таблица 8** Таблица маршрутизации «С2000-Ethernet» для приведенного примера

Обозначение на схеме	IP-адрес	Маска сети	IP-таблица	IP-адрес шлюза
C2000-Ethernet <sub>1</sub>	192.168.10.101	255.255.254.0	192.168.10.1	
			192.168.10.2	
			192.168.10.3	
			192.168.10.4	
			192.168.10.5	
			192.168.10.6	
			192.168.10.7	
			192.168.10.8	
			192.168.10.9	
			192.168.10.10	
C2000-Ethernet <sub>2</sub>	192.168.10.102	255.255.254.0	192.168.10.11	
			192.168.10.12	
			192.168.10.13	
			192.168.10.14	
			192.168.10.15	
			192.168.9.1	192.168.10.50
			192.168.9.2	192.168.10.50
		192.168.8.1	192.168.10.80	
C2000-Ethernet <sub>1_1</sub>	192.168.10.1	255.255.254.0	192.168.10.101	
C2000-Ethernet <sub>1_2</sub>	192.168.10.2	255.255.254.0	192.168.10.101	
C2000-Ethernet <sub>1_3</sub>	192.168.10.3	255.255.254.0	192.168.10.101	
C2000-Ethernet <sub>1_4</sub>	192.168.10.4	255.255.254.0	192.168.10.101	
C2000-Ethernet <sub>1_5</sub>	192.168.10.5	255.255.254.0	192.168.10.101	
C2000-Ethernet <sub>1_6</sub>	192.168.10.6	255.255.254.0	192.168.10.101	
C2000-Ethernet <sub>1_7</sub>	192.168.10.7	255.255.254.0	192.168.10.101	
C2000-Ethernet <sub>1_8</sub>	192.168.10.8	255.255.254.0	192.168.10.101	
C2000-Ethernet <sub>1_9</sub>	192.168.10.9	255.255.254.0	192.168.10.101	
C2000-Ethernet <sub>1_10</sub>	192.168.10.10	255.255.254.0	192.168.10.101	
C2000-Ethernet <sub>2_1</sub>	192.168.10.11	255.255.254.0	192.168.10.102	
C2000-Ethernet <sub>2_2</sub>	192.168.10.12	255.255.254.0	192.168.10.102	
C2000-Ethernet <sub>2_3</sub>	192.168.10.13	255.255.254.0	192.168.10.102	
C2000-Ethernet <sub>2_4</sub>	192.168.10.14	255.255.254.0	192.168.10.102	
C2000-Ethernet <sub>2_5</sub>	192.168.10.15	255.255.254.0	192.168.10.102	
C2000-Ethernet <sub>2_6</sub>	192.168.9.1	255.255.255.0	192.168.10.102	192.168.9.10
C2000-Ethernet <sub>2_7</sub>	192.168.9.2	255.255.255.0	192.168.10.102	192.168.9.10
C2000-Ethernet <sub>2_8</sub>	192.168.8.1	255.255.255.0	192.168.10.102	192.168.8.2

1. Задаём IP-адрес каждому из «С2000-Ethernet» (Таблица 8).
2. Задаём маску подсети каждому из «С2000-Ethernet» (Таблица 8).
3. Оставляем UDP-порт равным **2048** (заводская конфигурация).
4. Тайм-аут ожидания квитанции настроим после конфигурирования приборов «С2000-Ethernet», а пока оставим по умолчанию 80 мс.
5. Для каждого «С2000-Ethernet» прописываем IP-адрес (адреса) «С2000-Ethernet», от которых следует принимать данные из локальной сети и, соответственно, на которые следует ретранслировать данные, полученные из RS-485 (Таблица 8).

6. Каждому IP-адресу таблицы маршрутизации указываем IP-адрес шлюза в том случае, если конфигурируемый «C2000-Ethernet» и «C2000-Ethernet», соответствующий настраиваемой IP-записи таблицы маршрутизации, находятся в разных локальных сетях. В противном случае, настройка шлюза не требуется. Например, для маски 255.255.254.0 приборы находятся в одной локальной сети, если все 23 бита старших 3-х байт IP-адреса настраиваемого прибора совпадают с 23 битами выбранного IP-адреса таблицы маршрутизации. Если хоть один бит из 23-х не совпадает, то приборы находятся в разных локальных сетях. Для всех таких записей необходимо указать IP-адрес шлюза, через который будет осуществляться маршрутизация данных, полученных от конфигурируемого «C2000-Ethernet», в другую локальную сеть (Таблица 8).
7. UDP-порты каждой записи таблицы маршрутизации оставляем равными **2048** (заводская конфигурация).
8. Согласно рекомендации разрешаем автоопределение внутренней версии протокола.
9. Ключи шифрования для каждого IP-соединения оставим по умолчанию.
10. Режим работы по сети оставим half-duplex, т.к. использование full-duplex возможно только при наличии настраиваемого сетевого оборудования.
11. Значение периода контроля наличия связи оставляем по умолчанию.
12. Значение задержки фиксирования разрыва связи оставляем по умолчанию.
13. Значение задержки нарушения связи оставляем по умолчанию.

#### ➤ *Настройка тайм-аутов ПО, пульта и «C2000-Ethernet»*

Достаточные значения тайм-аутов, используемых АРМ и пультом, зависят от времени передачи пакета между приборами «C2000-Ethernet» и определяются конфигурационным параметром «C2000-Ethernet» «тайм-аут ожидания квитанции». В заводской поставке этот параметр равен 80 мс. В эти 80 мс входит передача пакета по локальной сети (30 мс) и гарантированное время на обработку пакета «C2000-Ethernet» (50 мс). Реальная передача пакета по локальной сети может превышать 30 мс. С какого-либо компьютера сети посмотрите, через какое время приходит ответ на команду «ping». Если время «ping» превышает 30 мс и составляет X мс, то «тайм-аут ожидания квитанции» = 50 + X = Y мс. Если время «ping» меньше или равно 30 мс, то «тайм-аут ожидания квитанции» рекомендуется оставить равным 80 мс (заводская конфигурация).

Итак, с любого компьютера локальной сети со стороны «C2000-Ethernet\_1» и «C2000-Ethernet\_2» посылаем команду «ping». Сначала определяем «тайм-аут ожидания квитанции» для «C2000-Ethernet\_1». Последовательно посылаем команду «ping» на все 10 IP-записей его таблицы маршрутизации. Для этого в командной строке компьютера наберём:

```
ping 192.168.10.1 -n 10
ping 192.168.10.2 -n 10
ping 192.168.10.3 -n 10
ping 192.168.10.4 -n 10
ping 192.168.10.5 -n 10
ping 192.168.10.6 -n 10
ping 192.168.10.7 -n 10
ping 192.168.10.8 -n 10
ping 192.168.10.9 -n 10
ping 192.168.10.10 -n 10
```

Из полученных ответов выбираем максимальное время. Допустим, время не превышает 30 мс. В этом случае конфигурационный параметр «тайм-аут ожидания квитанции» для «C2000-Ethernet\_1» и всех «C2000-Ethernet\_1\_n» оставляем по умолчанию равным 80 мс.

Аналогично для «C2000-Ethernet\_2». Последовательно посылаем команду «ping» на все 8 IP-записей его таблицы маршрутизации. Для этого в командной строке компьютера наберём:



ping 192.168.10.11 –n 10  
ping 192.168.10.12 –n 10  
ping 192.168.10.13 –n 10  
ping 192.168.10.14 –n 10  
ping 192.168.10.15 –n 10  
ping 192.168.9.1 –n 10  
ping 192.168.9.2 –n 10  
ping 192.168.8.1 –n 10

Из полученных ответов выбираем максимальное время. Например, в одном из ответов «время = 70 мс». Тогда для «C2000-Ethernet\_2» и всех «C2000-Ethernet\_2\_m», прописанных в его таблицу маршрутизации, «тайм-аут ожидания квитанции» = 50 мс + 70 мс = 120 мс. Прописываем полученное значение во все приборы «C2000-Ethernet\_2».

**Внимание! Конфигурирование «C2000-Ethernet» осуществляется при помощи программы UPROG исключительно по RS-232 (по умолчанию). Джемпер должен соответствовать положению «Config». Убедитесь, что во всех используемых «C2000-Ethernet» настроен «Тип интерфейса» RS-485 (согласно схеме).**

Перейдём к настройке параметров АРМ и пульта.

Параметры RS-232/RS-485, подлежащие изменению, сведены в Таблице 5. С учётом значений параметров «по умолчанию» для АРМ и пульта рассчитываем параметры согласно рекомендациям п. **Ошибка! Источник ссылки не найден.**

Параметры с индексом 1 рассчитываются по формуле:

$$P_{(1)} = X + T + 15 * N(\text{мс})$$

Параметры с индексом 2 рассчитываются по формуле:

$$P_{(2)} \geq X + T + \frac{15 * N}{Y}(\text{мс})$$

Параметры с индексом 3 рассчитываются по формуле:

$$P_{(3)} = X + T(\text{мс})$$

Для всех формул:

**X** – значение параметра, принятое по умолчанию;

**T** – конфигурационный параметр «C2000-Ethernet» «Тайм-аут ожидания квитанции»;

**N** – количество удалённых «C2000-Ethernet», с которыми «C2000-Ethernet» со стороны Master-устройства системы осуществляет обмен данными (фактически, количество используемых записей в таблице маршрутизации);

**Y** – параметр пульта «Количество повторов общей команды».

Для обоих «C2000-Ethernet» подсчитываем значение всех временных параметров, использующих вышеприведенные формулы, и выбираем максимальное значение для каждого из параметров.

**Прозрачный режим – ПО:**

Тайм-аут ожидания запроса  ${}^1_1 = 30 + 120 + 15 * 10 = 300$  мс,

Пауза после общей команды  ${}^1_1 = 0 + 120 + 15 * 10 = 270$  мс,

Тайм-аут ожидания команд  ${}^1_1 = 600 + 120 + 15 * 10 = 870$  мс.

Тайм-аут ожидания запроса  ${}^1_2 = 30 + 80 + 15 * 10 = 260$  мс,

Пауза после общей команды  ${}^1_2 = 0 + 80 + 15 * 10 = 230$  мс,

Тайм-аут ожидания команд  ${}^1_2 = 600 + 80 + 15 * 10 = 830$  мс.

Необходимо использовать значения с индексом 1, т.к.:

Тайм-аут ожидания запроса<sub>1</sub> > Тайм-аут ожидания запроса<sub>2</sub>,  
 Пауза после общей команды<sub>1</sub> > Пауза после общей команды<sub>2</sub>,  
 Тайм-аут ожидания команд<sub>1</sub> > Тайм-аут ожидания команд<sub>2</sub>.

### Прозрачный режим – пульт «С2000М»:

Тайм-аут для ответа при поиске<sup>1</sup><sub>1</sub> = 6 + 120 + 15\*10 = 276 мс,  
 Пауза после общей команды<sup>1</sup><sub>1</sub> = 5 + 120 + 15\*10 = 275 мс,  
 Тайм-аут для ответа на запрос событий<sup>1</sup><sub>1</sub> = 30 + 120 + 15\*10 = 300 мс,  
 Тайм-аут для ответа на команду<sup>1</sup><sub>1</sub> = 600 + 120 + 15\*10 = 870 мс.

Тайм-аут для ответа при поиске<sup>1</sup><sub>2</sub> = 6 + 80 + 15\*10 = 236 мс,  
 Пауза после общей команды<sup>1</sup><sub>2</sub> = 5 + 80 + 15\*10 = 235 мс,  
 Тайм-аут для ответа на запрос событий<sup>1</sup><sub>1</sub> = 30 + 80 + 15\*10 = 260 мс,  
 Тайм-аут для ответа на команду<sup>1</sup><sub>2</sub> = 600 + 80 + 15\*10 = 830 мс.

Необходимо использовать значения с индексом 1, т.к.:

Тайм-аут для ответа при поиске<sub>1</sub> > Тайм-аут для ответа при поиске<sub>2</sub>,  
 Пауза после общей команды<sub>1</sub> > Пауза после общей команды<sub>2</sub>,  
 Тайм-аут для ответа на запрос событий<sub>1</sub> > Тайм-аут для ответа на запрос событий<sub>2</sub>,  
 Тайм-аут для ответа на команду<sub>1</sub> > Тайм-аут для ответа на команду<sub>2</sub>.

### Режим с сохранением событий – ПО:

Тайм-аут ожидания запроса = 80 мс.

Пауза после общей команды<sup>1</sup><sub>1</sub> = 0 + 120 + 15\*10 = 270 мс,  
 Тайм-аут ожидания команд<sup>3</sup><sub>1</sub> = 600 + 120 = 720 мс.

Пауза после общей команды<sup>1</sup><sub>2</sub> = 0 + 80 + 15\*10 = 230 мс,  
 Тайм-аут ожидания команд<sup>3</sup><sub>2</sub> = 600 + 80 = 680 мс.

Необходимо использовать значения с индексом 1, т.к.:

Пауза после общей команды<sub>1</sub> > Пауза после общей команды<sub>2</sub>,  
 Тайм-аут ожидания команд<sub>1</sub> > Тайм-аут ожидания команд<sub>2</sub>.

### Режим с сохранением событий – пульт «С2000М»:

Тайм-аут для ответа при поиске = 50 мс,  
 Тайм-аут для ответа на запрос событий = 80 мс.

Пауза после общей команды<sup>2</sup><sub>1</sub> = 5 + 120 + (15\*10)/6 = 150 мс,  
 Тайм-аут для ответа на команду<sup>3</sup><sub>1</sub> = 600 + 120 = 720 мс.

Пауза после общей команды<sup>2</sup><sub>2</sub> = 5 + 80 + (15\*10)/6 = 110 мс,  
 Тайм-аут для ответа на команду<sup>3</sup><sub>2</sub> = 600 + 80 = 680 мс.

Необходимо использовать значения с индексом 1, т.к.:

Пауза после общей команды<sub>1</sub> > Пауза после общей команды<sub>2</sub>,  
 Тайм-аут для ответа на команду<sub>1</sub> > Тайм-аут для ответа на команду<sub>2</sub>.

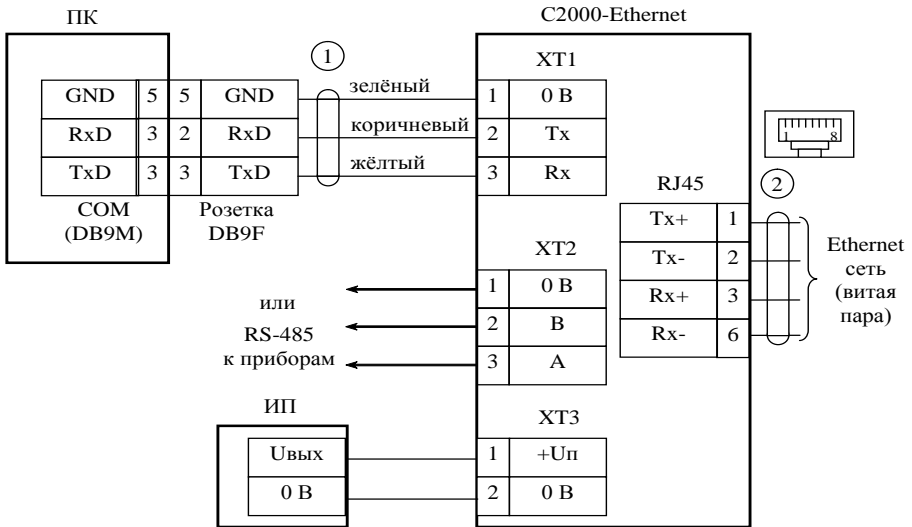
Параметры RS-232/RS-485, подлежащие изменению для приведённого примера, сведены в Таблицу 9.

**Таблица 9** Сводная таблица рассчитанных параметров, подлежащих изменению

Master-устройство системы	Режим работы системы «С2000-Ethernet»	
	Прозрачный	С сохранением событий
АРМ «Орион», АРМ «Орион Про», UPROG, PPROG и др. ПО	Тайм-аут ожидания запроса <sup>1</sup> = 300 мс Пауза после общей команды (только для протокола «Орион») = 270 мс Тайм-аут ожидания команд <sup>1</sup> = 870 мс	Тайм-аут ожидания запроса = 80 мс Пауза после общей команды <sup>1</sup> = 270 мс Тайм-аут ожидания команд <sup>3</sup> = 720 мс
Пульт «С2000М»	Тайм-аут для ответа при поиске <sup>1</sup> = 280 мс Пауза после общей команды <sup>1</sup> = 280 мс Тайм-аут для ответа на запрос событий <sup>1</sup> = 300 мс Тайм-аут для ответа на команду <sup>1</sup> = 870 мс	Тайм-аут для ответа при поиске = 50 мс Пауза после общей команды <sup>2</sup> = 150 мс Тайм-аут для ответа на запрос событий ≥ 80 мс Тайм-аут для ответа на команду <sup>3</sup> = 680 мс

## 2 УКАЗАНИЯ ПО ЭКСПЛУАТАЦИИ

### 2.1 Схема внешних соединений



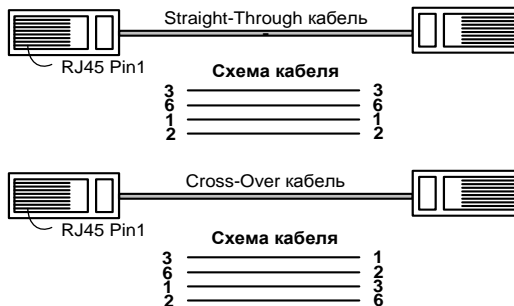
**ПК** – персональный компьютер;  
**«C2000-Ethernet»** – преобразователь интерфейсов «C2000-Ethernet»;  
**1** – кабель подключения пульта «C2000» к персональному компьютеру АЦДР.68561.1.066;  
**ИП** – источник питания постоянного тока с напряжением от +12 до 28,4 В и током не менее 100 мА;  
**2** – Ethernet-кабель

**Рисунок 6** Схема подключения «C2000-Ethernet»

### 2.2 Подключение «C2000-Ethernet» к локальной сети

Для соединения двух «C2000-Ethernet» напрямую, т.е. не используя ни концентратор, ни коммутатор, применяется *Cross-over* («нуль-хабный») кабель (Рис. 7). Таким образом можно подключить только два «C2000-Ethernet» одновременно (соединение «точка-точка»).

Для подключения трёх и более «C2000-Ethernet» потребуется концентратор или некоторый тип коммутатора. В этом случае используется *Straight-through* («прямой») кабель (Рис. 7).



**Рисунок 7** Типы Ethernet-кабелей

### 3 ГАБАРИТНЫЕ И УСТАНОВОЧНЫЕ РАЗМЕРЫ

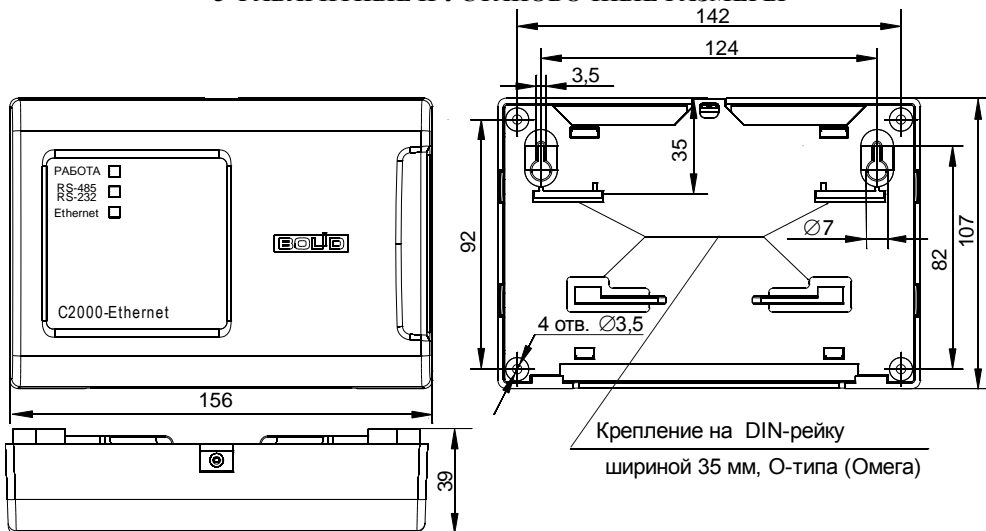


Рисунок 8 Габаритные и установочные размеры

### 4 ГАРАНТИИ ИЗГОТОВИТЕЛЯ (ПОСТАВЩИКА)

4.1 Изготовитель гарантирует соответствие «С2000-Ethernet» требованиям этикетки при соблюдении пользователем правил транспортирования, хранения, монтажа и эксплуатации.

4.2 Средний срок службы «С2000-Ethernet» – не менее 10 лет.

4.3 Гарантийный срок эксплуатации – 18 месяцев со дня ввода «С2000-Ethernet» в эксплуатацию, но не более 24 месяцев со дня выпуска изготовителем.

4.4 При направлении изделия в ремонт к нему обязательно должен быть приложен акт с описанием возможной неисправности.

Рекламации направлять по адресу:

141070, Московская область, г. Королёв, ул. Пионерская, 4, ЗАО НВП «Болид».

Тел./факс: (495) 775-71-55 (многоканальный), 777-40-20, 516-93-72.

Е-mail: [info@bolid.ru](mailto:info@bolid.ru), техническая поддержка: [support@bolid.ru](mailto:support@bolid.ru), <http://bolid.ru>.

### 5 СВЕДЕНИЯ О СЕРТИФИКАЦИИ

5.1 Преобразователь интерфейсов RS-232/RS-485 в Ethernet «С2000-Ethernet» соответствует требованиям «Технического регламента о требованиях пожарной безопасности» (Федеральный закон № 123-ФЗ) и имеет сертификат соответствия № С-RU.ПБ01.В.00705.

5.2 Производство «С2000-Ethernet» имеет сертификат соответствия ГОСТ Р ИСО 9001-2008 № РОСС RU.ИК.32.К00104.

## 6 ОТЛИЧИЯ ОТ ПРЕДЫДУЩИХ ВЕРСИЙ

Версия	Начало выпуска	Версия для замены	Содержание изменений	Совместимость
2.15	10.10	–	Для режима с сохранением событий «Master» исправлена ошибка некорректной работы при подключении в интерфейс приборов «Орион» с адресами из диапазона со 120 по 126	
2.09	03.10	2.15	<p>Для <b>«режима с сохранением событий»</b>:</p> <ol style="list-style-type: none"> <li>1. Устранена возможность некорректного конфигурирования программой Uprog и PProg приборов, подключенных к «C2000-Ethernet-Master».</li> <li>2. Устранено плохое прохождение команд при работе в системе с приборами «C2000-Ethernet» версии 2.02 и ниже.</li> <li>3. В режиме «C2000-Ethernet-Master» доработан механизм информирования о потере и обнаружении приборов.</li> <li>4. В режиме «C2000-Ethernet-Slave» исправлена ошибка в трансляции информации, адресованной всем приборам интерфейса. В зависимости от конфигурации системы трансляция могла осуществляться не на все удаленные направления.</li> </ol> <p>Для <b>«прозрачного режима»</b>:</p> <ol style="list-style-type: none"> <li>1. Устранена вероятность отсылки лишнего байта в интерфейс RS-232/RS-485.</li> <li>2. Устранена вероятность возникновения задержки ретрансляции пакетов в локальную сеть. Проявление: периодическая нестабильная связь с приборами интерфейса RS-232/RS-485 с последующим быстрым восстановлением.</li> </ol> <p>Для <b>всех режимов</b> исправлена настройка приемных фильтров Ethernet-интерфейса. Неверная настройка фильтров могла приводить к кратковременной потере обмена между «C2000-Ethernet» и некоторым сетевым оборудованием</p>	<p>Конфигурирование «C2000-Ethernet» программой «Uprog.exe» версии 4.1.0.8 и выше (предыдущие версии поддерживают настройку достаточного, но не полного списка конфигурационных параметров)</p>
2.07	12.09	2.15	Устранена проблема возможной блокировки приема/передачи «C2000-Ethernet» по локальной сети. В режиме «C2000-Ethernet-Slave» исправлена некорректная работа при отсутствии физического подключения к локальной сети	

Версия	Начало выпуска	Версия для замены	Содержание изменений	Совместимость
2.05	11.09	2.15	Повышена помехоустойчивость работы на интерфейсе RS-232/485. Для «режима с сохранением событий» устранена задержка вычитывания событий, возникавшая либо по причине долгой подготовки события прибором «С2000-Ethernet-Slave», либо по причине несвоевременного информирования прибором «С2000-Ethernet-Slave» о своей готовности к приёму событий. Для «прозрачного режима» поддержано шифрование данных, передаваемых по локальной сети. Расширена информативность индикации светодиода ETHERNET	<p>Конфигурирование «С2000-Ethernet» программой «Uprog.exe» версии 4.1.0.8 и выше (предыдущие версии поддерживают настройку достаточного, но не полного списка конфигурационных параметров)</p>
2.02 (исп.01)	08.09	2.15	Приборы с печатными платами изм. 3 работают в расширенном температурном диапазоне: от минус 30 до +50 °С	
2.02 (исп.01)	11.08	2.15	Для «прозрачного режима» при работе по протоколу «Орион» добавлено ограничение: в локальную сеть отсылается только последний пакет, полностью принятый из интерфейса RS-232/485 (оптимизирует работу «С2000-Ethernet» при наличии приборов на ближней ветке интерфейса RS-485). В «режиме с сохранением событий» «С2000-Ethernet-Master» при передаче данных в интерфейс ошибочно не всегда включался передатчик RS-485 (повторная передача данных осуществлялась корректно). В режиме с сохранением событий «С2000-Ethernet-Slave» некорректно изменялось время жизни инициатив управления	
2.01 (исп.01)	08.08	2.15	В «прозрачном режиме» поддержана настройка паузы после передачи в интерфейс RS-232/RS-485 очередных данных, принятых из локальной сети. Исправлена ошибка при обработке буфера событий «С2000-Ethernet-Slave» и «С2000-Ethernet-Master»	
2.00 (исп.01)	06.08	2.15	Реализован протоколонезависимый «прозрачный режим». Поддержана возможность настройки UDP-портов. Первая серийная версия для плат исполнения 01	
1.15	10.10	–	Для «режима с сохранением событий» «Master» исправлена ошибка некорректной работы при подключении в интерфейс приборов «Орион» с адресами из диапазона со 120 по 126	<p>Конфигурирование «С2000-Ethernet» программой «Uprog.exe» версии 4.0.0.910 и выше</p>

Версия	Начало выпуска	Версия для замены	Содержание изменений	Совместимость
1.12	03.10	1.15	Для «прозрачного режима» устранена вероятность отсылки лишнего байта в интерфейс RS-232/RS-485. Для всех режимов исправлена настройка приемных фильтров Ethernet-интерфейса. Неверная настройка фильтров могла приводить к кратковременной потере обмена между «C2000-Ethernet» и некоторым сетевым оборудованием	<p>Конфигурирование «C2000-Ethernet» программой «Uprog.exe» версии 4.0.0.910 и выше</p>
1.10	01.10	1.15	Для «режима с сохранением событий»: 1. Исправлена ошибка в процедуре установления соединения (ошибка v.1.09). 2. Исправлено некорректное конфигурирование программой Uprog и PProg приборов, подключенных к «C2000-Ethernet-Master»	
1.09	11.09	1.15	Повышена помехоустойчивость работы на интерфейсе RS-232/485. Для «режима с сохранением событий» устранена задержка вычитывания событий, возникавшая либо по причине долгой подготовки события прибором «C2000-Ethernet-Slave», либо по причине несвоевременного информирования прибором «C2000-Ethernet-Slave» о своей готовности к приему событий	
1.07	11.08	1.15	Для «прозрачного режима» при работе по протоколу «Орион» добавлено ограничение: в локальную сеть отсылается только последний пакет, полностью принятый из интерфейса RS-232/485 (оптимизирует работу «C2000-Ethernet» при наличии приборов на ближней ветке интерфейса RS-485). В «режиме с сохранением событий» «C2000-Ethernet-Master» при передаче данных в интерфейс ошибочно не всегда включался передатчик RS-485 (повторная передача данных осуществлялась корректно). В «режиме с сохранением событий» «C2000-Ethernet-Slave» некорректно изменялось время жизни инициатив управления	
1.06	08.08	1.15	Оптимизирован «прозрачный режим» (поддержана настройка паузы после передачи в интерфейс RS-232/RS-485 очередных данных, принятых из локальной сети). Исправлена ошибка инициализации непустого буфера событий «C2000-Ethernet-Slave» и «C2000-Ethernet-Master» при включении прибора	

Версия	Начало выпуска	Версия для замены	Содержание изменений	Совместимость
1.05	06.08	1.15	Исправлена ошибка при работе в «режиме с сохранением событий», проявлявшаяся периодической потерей приборов. Исправлена ошибка при работе в «прозрачном режиме», проявлявшаяся некорректной работой «С2000-Ethernet» при ретрансляции протокола «Орион Про» в системе более чем с двумя пультами	Конфигурирование «С2000-Ethernet» программой «Uprog.exe» версии 4.0.0.910 и выше
1.04	05.08	1.15	Повышена устойчивость работы в локальной сети	
1.03	03.08	1.15	Реализована поддержка работы с «Орион Про» в «прозрачном режиме». Скорректирована работа с буфером событий «С2000-Ethernet-Slave». Добавлена возможность настройки режима работы по Ethernet-каналу (дуплекс/полудуплекс)	
1.01	11.07	1.15	Поддержан полнодуплексный режим работы по Ethernet-каналу	
1.00	08.07	1.15	Первая серийная версия	

## 7 СВИДЕТЕЛЬСТВО О ПРИЕМКЕ И УПАКОВЫВАНИИ

Преобразователь интерфейсов RS-485/RS-232 АЦДР.426469.028 «С2000-Ethernet»

наименование изделия

обозначение

заводской номер

изготовлен, принят в соответствии с обязательными требованиями государственных стандартов, действующей технической документации, упакован ЗАО НВП «Болид» и признан годным для эксплуатации.

Ответственный за приёмку и упаковывание

ОТК

\_\_\_\_\_

Ф.И.О.

\_\_\_\_\_

число, месяц, год

