



СИСТЕМА РЕЧЕВОГО ОПОВЕЩЕНИЯ ПОЖАРНАЯ «Рокот»

Прибор управления
оповещением «Рокот–2»

РУКОВОДСТВО ПО ЭКСПЛУАТАЦИИ
САПО.425541.012РЭ



Сертификат соответствия
РОСС RU.ББ02.Н03985



Сертификат соответствия
ССПБ.RU.УП001.В06807

СОДЕРЖАНИЕ

| | |
|--|-----------|
| 1 ОБЩИЕ СВЕДЕНИЯ | 4 |
| 1.1 Назначение..... | 4 |
| 1.2 Особенности прибора | 4 |
| 1.3 Речевые сообщения, записанные при изготовлении прибора | 4 |
| 1.4 Органы индикации и управления..... | 5 |
| 1.5 Входы и выходы прибора | 7 |
| 2 РЕЖИМЫ РАБОТЫ ПРИБОРА | 8 |
| 2.1 Дежурный режим | 8 |
| 2.2 Режим оповещения в первой зоне | 9 |
| 2.3 Режим оповещения по двум зонам | 9 |
| 2.4 Режим блокировки оповещения..... | 10 |
| 2.5 Режим трансляции сигнала с линейного или микрофонного входа..... | 10 |
| 2.6 Режим трансляции внешнего сигнала | 11 |
| 2.7 Режим защиты от глубокого разряда АБ | 11 |
| 3 КОМПЛЕКТНОСТЬ ПОСТАВКИ | 11 |
| 4 УКАЗАНИЕ МЕР БЕЗОПАСНОСТИ | 11 |
| 5 ТЕХНИЧЕСКИЕ ХАРАКТЕРИСТИКИ | 11 |
| 5.1 Конструкция прибора | 11 |
| 5.2 Общие характеристики прибора | 12 |
| 5.3 Электропитание прибора..... | 12 |
| 5.4 Входы подключения ЛУ..... | 12 |
| 5.5 Выходы подключения ЛО | 13 |
| 5.6 Выходы подключения ЛСО..... | 13 |
| 5.7 Сигнальные входы..... | 13 |
| 5.8 Линейный выход – ЛВЫХ..... | 13 |
| 5.9 Выход «Неисправность»..... | 14 |
| 6 ПОРЯДОК УСТАНОВКИ | 14 |
| 6.1 Подключение акустических систем и световых оповещателей..... | 14 |
| 6.2 Включение питающих напряжений..... | 14 |
| 6.3 Калибровка прибора..... | 15 |
| 6.4 Запись речевых сообщений | 15 |
| 6.5 Регулировка уровней входных сигналов | 15 |
| 6.6 Тестирование системы | 16 |
| 7 ГАРАНТИЙНЫЕ ОБЯЗАТЕЛЬСТВА | 16 |
| 8 СВИДЕТЕЛЬСТВО О ПРИЕМКЕ | 16 |
| 9 КОНТАКТНАЯ ИНФОРМАЦИЯ | 16 |
| 10 СХЕМЫ ВНЕШНИХ СОЕДИНЕНИЙ | 17 |

Внимание! Прибор «Рокот-2» работает от сети переменного тока с напряжением ~220 В. Во избежание пожара или поражения электрическим током не подвергайте прибор воздействию дождя или сырости и не эксплуатируйте прибор со вскрытым корпусом. Строго соблюдайте все меры безопасности. Техническое обслуживание должно производиться только специалистами.

1 ОБЩИЕ СВЕДЕНИЯ

1.1 Назначение

Система речевого оповещения пожарная «Рокот» ТУ 4371-005-98410652-07 (в дальнейшем - система) предназначена для трансляции речевой информации и предварительно записанных речевых сообщений при возникновении пожара или других экстремальных ситуаций.

Система состоит из прибора управления оповещением «Рокот-2» (в дальнейшем - прибор) и акустических систем «АС-2», «АС-3» (в дальнейшем - АС), подключенных с помощью соединительных линий.

Прибор предназначен для установки внутри защищаемого объекта и рассчитан на круглосуточную непрерывную работу при температуре окружающего воздуха от минус 10° С до + 55° С.

Конструкция прибора не предусматривает его эксплуатацию в условиях воздействия агрессивных сред и во взрывоопасных помещениях.

Электропитание прибора осуществляется от сети переменного тока 50 Гц напряжением 220 В при обязательном использовании аккумуляторной батареи 12 В, 7 Ач.

Прибор предназначен для работы совместно с приемно-контрольными приборами серий «Гранит», «Карат», «Циркон», «Кварц», «Пирит» производства НПО «Сибирский Арсенал», ООО «Альфа-Арсенал» или аналогичными приборами других производителей, имеющими выход включения оповещения типа «открытый коллектор» либо «нормально разомкнутые контакты реле».

1.2 Особенности прибора

- Четыре выхода подключения линий оповещения (в дальнейшем - ЛО), разделенные на две независимые зоны оповещения.
- Подключение к каждой ЛО до 10 АС.
- Индивидуальная защита каждого выхода ЛО от перегрузки и короткого замыкания.
- Выход подключения линии светового оповещения (в дальнейшем - ЛСО) защищенный от перегрузки и короткого замыкания.
- Воспроизведение записанных изготовителем или пользователем речевых сообщений.
- Трансляция сигналов с линейного или микрофонного входов.
- Отдельный вход для подключения внешних сигналов оповещения.
- Линейный выход для прослушивания сигналов оповещения или трансляции их с помощью внешних устройств.
- Включение оповещения как от прибора пожарной сигнализации (ППКОП), так и в ручном режиме с панели управления или выносной кнопки дистанционного управления.
- Контроль наличия резервной аккумуляторной батареи (в дальнейшем – АБ) и защита ее от глубокого разряда.
- Защита от короткого замыкания и переполюсовки выводов АБ.
- Непрерывный контроль линий управления и периодический автоматический контроль ЛО и ЛСО на отсутствие замыканий или обрывов.
- Отдельный выход для контроля исправного состояния системы оповещения.
- Возможность использования тестового оповещения для проверки работы системы.

1.3 Речевые сообщения, записанные при изготовлении прибора

Предварительное сообщение «Внимание! Сработала система пожарной сигнализации. Всем сотрудникам приготовится к срочной эвакуации».

Тревожное сообщение: «Внимание! Пожарная тревога! Всем сотрудникам и посетителям срочно покинуть здание».

Тестовое сообщение: «Внимание! Проверка системы автоматического речевого пожарного оповещения «Рокот».

1.4 Органы индикации и управления

- Светодиод **ОПОВ** служит для индикации режимов оповещения и трансляции (см. таблицу 1).

Таблица 1

| Режим прибора | Индикация «ОПОВ» |
|--|------------------|
| дежурный режим | нет свечения |
| тревожное оповещение | красный |
| трансляция внешнего сигнала оповещения | оранжевый |
| оповещение при тестировании системы | зеленый |

- Светодиод **БЛОК** служит для индикации блокировки панели управления прибора, а также режима блокировки оповещения (см. таблицу 2).

Таблица 2

| Состояние прибора | Индикация «БЛОК» |
|---|------------------|
| панель управления заблокирована | красный |
| панель управления разблокирована | нет свечения |
| ввод кода разблокирования панели управления | зеленый мигающий |
| режим блокировки оповещения | красный мигающий |

- Светодиоды **ЗОНА 1** и **ЗОНА 2** служат для индикации состояния первой и второй зон оповещения (см. таблицу 3).

Таблица 3

| Состояние зоны оповещения | Индикация «ЗОНА 1», «ЗОНА 2» |
|---------------------------------------|------------------------------|
| зона выбрана для трансляции | зеленый |
| контроль линий оповещения | вспышка оранжевым |
| неисправность линий оповещения в зоне | оранжевый мигающий |
| оповещение в зоне | красный |
| задержка включения оповещения в зоне | красный мигающий |

- Светодиоды **МИКР** и **ЛИН ВХ** служат для индикации режимов трансляции и записи сигнала с микрофонного и линейного входа (см. таблицу 4).

Таблица 4

| Режим прибора | Индикация «МИКР», «ЛИН ВХ» |
|---|----------------------------|
| трансляция сигнала с соответствующего входа | зеленый |
| вход выбран для записи сигнала | красный мигающий |
| идет запись сигнала с выбранного входа | красный |

- Светодиод **ПЕРЕГР** служит для индикации уровня записываемого или транслируемого сигнала, перегрузки усилителя звукового сигнала (см. таблицу 5).

Таблица 5

| Состояние прибора | Индикация «ПЕРЕГР» |
|--|--------------------|
| максимальный уровень сигнала при записи или трансляции | вспышки красным |
| перегрузка, неисправность усилителя звукового сигнала | красный |

- Светодиод **НЕИСПР** служит для индикации неисправного состояния прибора и нахождения прибора в режимах, отличных от дежурного (см. таблицу 6).

Таблица 6

| Состояние прибора | Индикация «НЕИСПР» |
|--|--------------------|
| исправное состояние всех подключенных линий, калибровка прибора произведена | нет свечения |
| неисправность ЛО, нет калибровки ЛО, неисправность усилителя звукового сигнала | оранжевый |
| неисправность ЛСО, нет калибровки ЛСО | оранжевый мигающий |
| неисправность ЛУ | красный |
| перемычками «А», «В», «С» выбран не дежурный режим | зеленый мигающий |

- Светодиод **СЕТЬ/РЕЗЕРВ** служит для индикации наличия и состояния основного и резервных источников питания (см. таблицу 7).








Таблица 7

| Состояние электропитания прибора | Индикация «СЕТЬ/РЕЗЕРВ» |
|--|-------------------------|
| питание от сети ~220 В, установлена АБ | зеленый |
| питание от сети ~220 В, отсутствует АБ | зеленый мигающий |
| питание от АБ, отсутствует сетевое напряжение | красный |
| режим защиты от глубокого разряда АБ (сетевое напряжение отсутствует, напряжение АБ ниже 10,5 В) | вспышки красным |

- Светодиод **S1** (на плате контроллера) служит для индикации режима записи пользовательских сообщений.
- Кнопка **ОПОВ** служит для ручного включения режима оповещения, отмены ранее введенных блокировок и задержек оповещения.
- Кнопка **БЛОК** в дежурном режиме служит для блокировки остальных кнопок панели управления прибора и введения кода разблокировки. В режиме оповещения служит для ручного перевода прибора в дежурный режим, а при наличии сигнала от системы пожарной сигнализации на ЛУ1 – для перехода в режим блокировки оповещения.
- Кнопки **ЗОНА 1** и **ЗОНА 2** служат для выбора зоны для трансляции с микрофонного или линейного входа. В режиме записи этими кнопками выбирается номер записываемого пользовательского сообщения.
- Кнопки **МИКР** и **ЛИН ВХ** служат для перевода прибора в режим трансляции сигнала от выбранного источника. При записи пользовательских сообщений кнопками выбирается источник сигнала и производится пуск записи.
- Кнопка **T1** (на плате контроллера) служит для перевода прибора в режим записи пользовательских сообщений.
- **Кнопка дистанционного управления** служит для управления прибором по линии ЛУ2 (см. раздел 1.5).

Назначение перемычек, установленных на плате контроллера (см. таблицу 8 и рис.1).

Таблица 8

| Состояние перемычек | Выбранные режимы |
|---------------------|--|
| «А» |  дежурный режим |
| |  калибровка прибора |
| «В» |  дежурный режим |
| |  запись кодового числа разблокировки клавиатуры |
| «С» |  дежурный режим |
| |  тестирование системы |
| «D» |  оповещение в первой зоне без задержки |

| | | |
|------------|--|---|
| | | задержка оповещения в <i>первой</i> зоне после появления сигнала на ЛУ1 на 15 сек |
| «F» «E» | | начало оповещения во <i>второй</i> зоне одновременно с первой |
| | | задержка оповещения во <i>второй</i> зоне на 45 секунд после начала оповещения в первой зоне. |
| | | задержка оповещения во <i>второй</i> зоне на 90 секунд. |
| | | оповещение во <i>второй</i> зоне только по сигналу от кнопки дистанционного управления (ЛУ2) или от кнопки ОПОВ |
| «G» | | для оповещения в <i>первой</i> зоне выбрано <i>предварительное заводское сообщение</i> |
| | | для оповещения в <i>первой</i> зоне выбрано заводское <i>тревожное сообщение</i> |
| «H» | | для оповещения в <i>первой</i> зоне выбрано заводское сообщение |
| | | для оповещения в <i>первой</i> зоне выбрано <i>пользовательское</i> сообщение №1 |
| «I» | | для оповещения <i>по двум</i> зонам выбрано заводское <i>тревожное сообщение</i> |
| | | для оповещения <i>по двум</i> зонам выбрано <i>пользовательское</i> сообщение №2 |

1.5 Входы и выходы прибора

Прибор имеет три входа для подключения линий управления (ЛУ):

- Вход управления **ЛУ1** предназначен для автоматического включения прибора в режим оповещения по сигналу от прибора пожарной сигнализации (ППКОП).
- Вход управления **ЛУ2** предназначен для ручного включения прибора в режим оповещения от **кнопки дистанционного управления**. Кроме того, с использованием этой кнопки возможен перевод прибора в состояние задержки начала оповещения и отмены задержек оповещения.
- Вход управления **УПРТ** предназначен для автоматического включения прибора в режим трансляции внешнего сигнала с входа ТВХ (например, сигналов ГОЧС).
Электрические характеристики входов управления приведены в разделе 5.4.

Линии управления контролируются непрерывно во всех режимах работы прибора.

Прибор различает три состояния ЛУ: норма, сигнал и неисправность (короткое замыкание или обрыв линии). Величины сопротивлений, при которых гарантированы определенные состояния линий, приведены в разделе 5.4.

ЛУ со стороны управляющих контактов должны быть нагружены на два последовательно включенных резистора сопротивлением по 3,9 кОм. (см. рис.1). Для подачи по линии на прибор сигнала контакты реле (или транзистор с открытым коллектором) должны замкнуть один из резисторов.

Прибор имеет три сигнальных входа для подключения источников звукового сигнала:

- Вход **ТВХ** (клеммы «ТВХ» и «⊥») – для подключения внешнего источника сигнала трансляции.
- Вход **МК** (клеммы «МК1» и «МК2») – для подключения микрофона.
- Вход **ЛВХ** (клеммы «ЛВХ», «⊥» и дублирующий их разъем «ЛВХ») – линейный вход для подключения источника звукового сигнала при трансляции и записи собственных сообщений.

Характеристики сигнальных входов приведены в разделе 5.7.

Выходы прибора:

- Четыре выхода **ЛО1...ЛО4** подключения линий оповещения. ЛО1 и ЛО2 объединены в первую зону оповещения, а ЛО3 и ЛО4 – во вторую. К каждой ЛО может быть

подключено параллельно до 10 АС, имеющих согласующий трансформатор (АС-2-2, АС-2-4, АС-3-2, АС-3-4). Допускается также последовательно-параллельное подключение двух или четырех АС номинальным входным сопротивлением 4 Ом (АС-2-1, АС-2-3, АС-3-1, АС-3-3). Характеристики выходов оповещения приведены в разделе 5.5.

- Выход **ЛСО** (клеммы «СО» и «┴») служит для подключения линии светового оповещения. Напряжение питания световых оповещателей подается на ЛСО в режиме оповещения и трансляции внешнего сигнала. Оно сохраняется в режиме блокировки оповещения. При соблюдении допустимого тока потребления возможно подключение к этому выходу звуковых оповещателей.

Линии ЛО и ЛСО контролируются автоматически через каждые двадцать секунд при работе в дежурном режиме. Прибор определяет неисправность при обрыве или коротком замыкании линии в любой ее точке.

Указанные выше типы АС имеют встроенные цепи контроля исправности. Для нормальной работы после монтажа линий на защищаемом объекте, подключения АС и световых указателей должна быть однократно выполнена калибровка прибора (см. раздел 6.3).

Выходы ЛО и ЛСО защищены от короткого замыкания и перегрузки индивидуальными самовосстанавливающимися предохранителями.

- Выход **ЛВЫХ** (клеммы «ЛВЫХ», «┴» и дублирующий их разъем «ЛВЫХ») служит для прослушивания сигналов оповещения или трансляции их с помощью внешних устройств.
- **Выход «Неисправность»** (две клеммы «НСП») предназначен для сигнализации о состоянии прибора. Тип выхода – «сухие контакты реле». Нормальному состоянию системы оповещения соответствует замкнутое состояние выхода. Выход разомкнут в следующих случаях:
 - сетевое напряжение отсутствует или ниже нормы;
 - АБ отсутствует;
 - калибровка прибора не произведена;
 - неисправность любой ЛО или ЛСО;
 - неисправность любой ЛУ;
 - неисправность или перегрузка усилителя звукового сигнала;
 - прибор установлен в служебный режим;

2 РЕЖИМЫ РАБОТЫ ПРИБОРА

Прибор имеет следующие основные режимы работы:

- дежурный;
- оповещение по первой зоне;
- оповещение по двум зонам;
- блокировка тревожного оповещения;
- трансляция сигнала с линейного или микрофонного входа;
- трансляция сигнала с внешнего источника;
- защита от глубокого разряда АБ.

Служебные режимы работы:

- калибровка прибора;
- запись кодового числа разблокировки клавиатуры;
- запись речевых сообщений;
- тестирование системы;

2.1 Дежурный режим

В этом режиме прибор постоянно осуществляет контроль ЛУ, кнопок панели управления, питающих напряжений. Неисправное состояние ЛУ и питающих напряжений немедленно выводится на индикаторы и выход «Неисправность».

Периодически (раз в двадцать секунд) контролируется состояние ЛО и ЛСО на отсутствие обрывов и коротких замыканий. Производится измерение сопротивлений ЛО и ЛСО и сравнение их с эталонными значениями, записанными в память прибора при калибровке. Изменение

сопротивления линии на величину более допустимого значения идентифицируется как ее неисправность с выводом информации на индикаторы и выход «Неисправность».

Блокировка панели управления возможна для ограничения несанкционированного доступа к управлению прибором. Для этого необходимо в *дежурном режиме* кнопку БЛОК и удерживать до появления красного свечения индикатора БЛОК – состояния блокировки панели управления.

Это состояние сохраняется независимо от наличия питающих напряжений и автоматически сбрасывается при появлении сигнала на любой из ЛУ.

Для ручной разблокировки панели управления необходимо нажать и удерживать кнопку БЛОК до повторения на индикаторе БЛОК определенного числа вспышек зеленого цвета. Если число вспышек соответствует ранее запрограммированному кодовому значению, индикатор БЛОК гаснет – панель управления разблокирована. Если же индикатор продолжает гореть красным – введено неверное число. При поставке прибора от изготовителя кодовое число – 1.

Для записи нового кодового числа необходимо в дежурном режиме работы, при открытой крышке прибора, разомкнуть перемычку «В». Если панель управления была разблокирована, нажав кнопку БЛОК, вызвать блокировку. Повторно нажать кнопку и удерживать до повторения желаемого числа вспышек индикатора БЛОК, которое и будет соответствовать новому кодовому числу. Допустимый диапазон кодовых чисел от 1 до 255. Установить перемычку «В», новое кодовое число будет записано в память прибора. При снятой перемычке «В» индикатор НЕИСПР мигает зеленым, контакты выхода «Неисправность» разомкнуты.

2.2 Режим оповещения по первой зоне

Перевод прибора в режим оповещения по первой зоне производится немедленно по нажатию кнопки ОПОВ на панели управления или кнопки дистанционного управления (на ЛУ2).

Если сигнал получен по ЛУ1 (от ППКОП), тревожное оповещение по первой зоне начинается немедленно при установленной перемычке «D» (см. рис.1) или же с задержкой в 15 секунд при снятой перемычке.

Если прибор находился в режимах трансляции сигналов, то трансляция будет прервана. Световое оповещение по ЛСО и подача речевого сообщения на линейный выход в любом случае включаются без задержки.

В режиме оповещения по первой зоне прибор циклически передает на ЛО1, ЛО2 и линейный выход записанное речевое сообщение длительностью 12 секунд с паузой 3 секунды. Содержание речевого сообщения может быть предварительно выбрано перемычками «Н», «G» (см. табл.8). Линия светового оповещения включена постоянно.

Если выбран переход в режим оповещения с 15-ти секундной задержкой, то *до окончания задержки* нажатием кнопки дистанционного управления имеется возможность вызвать дополнительную 3-х минутную задержку для анализа ситуации и предотвращения запуска оповещения по ложному срабатыванию системы пожарной сигнализации. Признак перехода прибора в это состояние – начало работы в мигающем режиме световых указателей, подключенных к ЛСО.

В течение дополнительной 3-х минутной задержки:

- сигнал оповещения поступает только на линейный выход прибора;
- снятие сигнала с ЛУ1 переводит прибор в дежурный режим;
- нажатие кнопки БЛОК на панели управления переводит прибор в режим блокировки оповещения;
- нажатие кнопки ОПОВ или кнопки дистанционного управления вызывает немедленное начало оповещения по первой зоне.

Если в течение этой задержки никаких действий не предпринято, прибор начинает оповещение по первой зоне, световое оповещение включается в непрерывный режим.

2.3 Режим оповещения по двум зонам

После начала оповещения по первой зоне идет отсчет времени до перехода в режим оповещения по двум зонам. В зависимости от установленных перемычек «F», «E» переход в

этот режим может произойти немедленно, через 45 секунд, через 90 секунд, или только от кнопка дистанционного управления и ОПОВ.

В течение задержки начала оповещения по двум зонам:

- если оповещение было запущено сигналом на ЛУ1, то снятие этого сигнала переводит прибор в дежурный режим;
- нажатие кнопки БЛОК переводит прибор в режим блокировки оповещения или в дежурный режим, если сигнал на ЛУ1 отсутствует;
- нажатие кнопки ОПОВ или кнопки дистанционного управления вызывает немедленное начало оповещения по двум зонам.

После начала оповещения по двум зонам прибор циклически синхронно передает на все ЛО и линейный выход *одинаковое* речевое сообщение длительностью 12 секунд с паузой не более 3 секунд. Содержание этого речевого сообщения может быть предварительно выбрано переключкой «I» (см. табл.8). Линия светового оповещения включена постоянно.

В режиме оповещения по двум зонам:

- если имеется сигнал на ЛУ1, то снятие этого сигнала переводит прибор в дежурный режим;
- нажатие кнопки БЛОК переводит прибор в режим блокировки оповещения или в дежурный режим, если сигнал на ЛУ1 отсутствует.

2.4 Режим блокировки оповещения

Режим блокировки оповещения позволяет вести трансляцию сигнала с микрофонного или линейного входа прибора при наличии сигнала от системы пожарной сигнализации – сигнала на ЛУ1.

В любом режиме оповещения нажатие кнопки БЛОК прекращает передачу на ЛО записанных речевых сообщений. Если в этот момент имеется сигнал на ЛУ1, то прибор переходит в режим блокировки оповещения, при отсутствии сигнала на ЛУ1 – в дежурный режим.

Индикация режима – мигающий красным светодиод БЛОК на панели управления прибором. Линия светового оповещения в этом режиме остается включенной.

Вновь перейти в режим оповещения можно нажатием кнопки дистанционного управления или кнопки ОПОВ. Оповещение немедленно начнется в первой зоне и далее по двум зонам с выбранной переключкой «F», «E» задержкой.

2.5 Режим трансляции сигнала с линейного или микрофонного входа

Переход в этот режим возможен как из дежурного режима, так и из режима блокировки оповещения нажатием кнопок ЛИН ВХ или МИКР. Индикация режима – загорание зеленым цветом соответствующего светодиода.

Если прибор исходно находился в режиме блокировки оповещения, то индикация этого режима также сохраняется и линия светового оповещения остается включенной.

Выбор зон для трансляции может быть сделан кнопками ЗОНА1 и ЗОНА2 как в самом режиме трансляции, так и предварительно в дежурном режиме или режиме блокировки оповещения. Если не выбрано ни одной из зон (светодиоды ЗОНА1 и ЗОНА2 погашены), то трансляция ведется только на линейный выход.

Уровень входного сигнала в режимах трансляции должен выбираться так, чтобы индикатор ПЕРЕГР на панели управления прибором вспыхивал лишь на короткое время в моменты максимальной громкости сигнала. Регулировка уровней сигнала описана в разделе 6.5.

Если в режиме трансляции с ЛУ1 поступает сигнал, то трансляция будет прервана и прибор перейдет в режим оповещения с выбранными ранее задержками. Обратный возврат прибора в режим трансляции возможен через режим блокировки оповещения.

Выход из режима трансляции осуществляется повторным нажатием кнопок ЛИН ВХ или МИКР.

Немедленный переход в оповещение возможен при нажатии кнопки ОПОВ или кнопки дистанционного управления.

2.6 Режим трансляции внешнего сигнала

Режим предназначен для организации дистанционного управления трансляцией, например, для сопряжения с оборудованием системы оповещения населения (ГОЧС).

Сигнал включения/выключения этого режима подается на вход управления УПРТ, а источник сигнала должен быть подключен к входу ТВХ. Сигнал транслируется одновременно в обе зоны оповещения и на линейный выход. Одновременно включается линия светового оповещения.

Вход управления УПРТ имеет самый низкий приоритет, и переход в этот режим возможен только из дежурного режима.

Индикация режима на панели управления прибором – желтое свечение светодиода ОПОВ. Эта индикация, а так же включенное состояние светового оповещения сохраняется при наличии сигнала УПРТ, если прибор находится в режимах трансляции сигнала с линейного или микрофонного входа.

2.7 Режим защиты от глубокого разряда АБ

Если АБ, питающая прибор при отсутствии сетевого напряжения полностью разрядилась (напряжение на клеммах менее 10,5 В), то из любого режима прибор переходит в режим защиты от глубокого разряда. В этом режиме прибор потребляет от АБ минимум тока за счет выключения работы по линиям управления и оповещения, а так же отключения всей индикации кроме светодиода «Сеть/Резерв».

Возврат прибора в дежурный режим работы осуществляется включением сетевого напряжения или заменой АБ на заряженную.

3 КОМПЛЕКТНОСТЬ ПОСТАВКИ

| Код | Наименование и условное обозначение | Кол-во | |
|-------------------|---|--------|-------|
| | | вар.З | вар.К |
| САПО.425541.012 | Прибор управления оповещением "Рокот-2" | 1 | 1 |
| САПО.687229.001 | Кнопка дистанционного управления | 1 | |
| САПО.425541.012РЭ | Руководство по эксплуатации | 1 | 1 |
| ОЖО.467.093 ТУ | Резистор С2-33Н-0,25-3,9 кОм±5 % | 5 | 1 |
| ОЖО.467.093 ТУ | Резистор С2-33Н-0,25-7,5 кОм±5 % | | 1 |

4 УКАЗАНИЕ МЕР БЕЗОПАСНОСТИ

ВНИМАНИЕ! На печатной плате источника питания присутствует напряжение ~220 В.

При установке и эксплуатации прибора следует руководствоваться положениями «Правил техники безопасности при эксплуатации электроустановок потребителей» и «Правил эксплуатации электроустановок потребителей».

К работам по монтажу, установке, проверке, обслуживанию прибора должны допускаться лица, имеющие квалификационную группу по Технике Безопасности не ниже III на напряжение до 1000 В.

Запрещается эксплуатация прибора со вскрытым корпусом. Не подвергайте прибор воздействию дождя или сырости.

Прибор имеет двойную и усиленную защитную изоляцию. Заземления прибора не требуется.

Все монтажные работы и работы, связанные с устранением неисправностей, должны проводиться только после отключения прибора от сети питания.

5 ТЕХНИЧЕСКИЕ ХАРАКТЕРИСТИКИ

5.1 Конструкция прибора

Конструкция прибора предусматривает его использование в настенном положении.

В корпусе прибора размещены платы контроллера, усилителя звукового сигнала, источника питания и сетевой трансформатор. К корпусу на шарнирах прикреплена крышка с панелью управления. Внутри корпуса прибора предусмотрен отсек для размещения аккумуляторной батареи.

Для задания режимов работы прибора предназначены переключки «А»...«I», установленные на плате контроллера (см. рис.1). На этой же плате размещены разъемы для подключения всех соединительных линий, кнопка **T1**, индикатор **S1**, регулировочные резисторы **УМК** и **УТ**.

На задней стенке корпуса прибора предусмотрены отверстия для ввода соединительных линий.

5.2 Общие характеристики прибора

| | |
|---|------------------------|
| Количество зон оповещения | 2 |
| Количество линий речевого оповещения в каждой зоне | 2 |
| Максимальное количество подключаемых к каждой линии оповещения акустических систем типа АС-2-2 (АС-2-4, АС-3-2, АС-3-4) | 10 |
| Максимальное количество подключаемых к каждой линии оповещения акустических систем типа АС-2-1 (АС-2-3, АС-3-1, АС-3-3) | 4 |
| Количество линий светового оповещения | 1 |
| Количество линий управления | 3 |
| Количество входов сигналов трансляции | 3 |
| Количество выходов на другие приборы | 2 |
| Количество записанных заводских речевых сообщений | 3 |
| Количество сообщений, записываемых пользователем | 2 |
| Длительность пользовательских сообщений | 14 с |
| Максимальная мощность усилителя звуковой частоты, не менее | 60 Вт |
| Диапазон рабочих температур | от минус 10 до + 55 °С |
| Относительная влажность воздуха при +40 °С | 93% |
| Масса без аккумулятора, не более | 3 кг |
| Габаритные размеры | 210x290x90 мм |
| Срок службы, не менее | 10 лет |
| Средняя наработка на отказ в дежурном режиме, не менее | 40 000 часов |

5.3 Электропитание прибора

| | |
|---|--------------------|
| Напряжение питания сети переменного тока, 50 Гц | от 165 до 253 В |
| Мощность, потребляемая от сети переменного тока, в дежурном режиме, не более | 8 Вт |
| Средняя мощность, потребляемая от сети переменного тока, в режиме оповещения при максимальном количестве АС и заряженной АБ, не более | 50 Вт |
| Ток, потребляемый от АБ в дежурном режиме при отсутствии сетевого напряжения, не более | 70 мА |
| Средний ток, потребляемый от АБ в режиме оповещения при максимальном количестве АС без учета потребления по ЛСО, не более | 1,6 А |
| Номинальная емкость АБ | 7 Ач |
| Напряжение заряда АБ | от 13,7 до 13,9 В |
| Начальный ток заряда АБ, не менее | 300 мА |
| Напряжение разряда АБ, соответствующее переходу прибора в режим защиты от глубокого разряда | от 10, 2 до 10,8 В |

5.4 Входы подключения ЛУ

| | |
|---|------------|
| Допустимое сопротивление проводников ЛУ, не более | 200 Ом |
| Допустимое сопротивление утечки линии ЛУ, не менее | 50 кОм |
| Номинальное сопротивление в цепи ЛУ | 7,8 кОм |
| Состояния ЛУ в зависимости от их сопротивления: «неисправность – короткое замыкание линии» | менее 1кОм |

| | |
|--|----------------|
| «сигнал» | от 2 до 5 кОм |
| «норма» | от 6 до 17 кОм |
| «неисправность – обрыв линии» | более 25 кОм |
| Длительность регистрируемых изменений сопротивления в ЛУ, не менее | 350 мс |

5.5 Выходы подключения ЛО

| | |
|--|---|
| Минимальное сопротивление нагрузки на звуковой частоте (для каждой ЛО) | 4 Ом |
| Минимальное сопротивление по постоянному току (для каждой ЛО) | 8 Ом |
| Максимальная амплитуда выходного напряжения (питание от сети и АБ), не менее | 8 В |
| Максимальное сопротивление соединительных проводов (для каждой ЛО) | 3 Ом |
| Уровень звукового давления на расстоянии 1 м от АС-2-2 (АС-2-4, АС-3-2, АС-3-4), подключенной в соответствии с рис.2, не менее | 90 дБ |
| Уровень звукового давления на расстоянии 1 м от АС-2-1 (АС-2-3, АС-3-1, АС-3-3), подключенной в соответствии с рис.3, не менее | 93 дБ |
| Диапазон воспроизводимых частот сигналов трансляции и оповещения (по электрическому тракту) | от 50 до 5000 Гц с неравномерностью не более 3 дБ |
| Период контроля линии (в дежурном режиме) | 20 с |

5.6 Выход подключения ЛСО

| | |
|--|--------------------------|
| Диапазон выходного напряжения, при работе от сети и резервной АБ | от 10 до 13,5 В |
| Допустимый ток потребления, не более | 300 мА |
| Тип подключаемых извещателей | световые светодиодные |
| Номинальное значение оконечного резистора | 3,9 кОм |

5.7 Сигнальные входы

| | |
|---|---------------------|
| Линейный вход – «ЛВХ» | |
| Максимальное напряжение входного сигнала | 0,5 В |
| Входное сопротивление, не менее | 30 кОм |
| Вход трансляции – «ТВХ» | |
| Максимальное напряжение входного сигнала при крайних положениях регулятора усиления «УТ» | 0,3 В/1,5 В |
| Входное сопротивление, не менее | 30 кОм |
| Микрофонный вход «МК» | |
| Тип подключаемого микрофона | электродинамический |
| Максимальное напряжение входного сигнала при крайних положениях регулятора усиления «УМК» | 75 мВ/750 мВ |
| Входное сопротивление, не менее | 1 кОм |

5.8 Линейный выход – ЛВЫХ

| | |
|--|--|
| Максимальное напряжение выходного сигнала | 0,5 В |
| Выходное сопротивление, не менее | 5 кОм |
| Сквозной диапазон воспроизводимых частот транслируемого сигнала (по электрическому тракту) | от 50 до 12000 Гц с неравномерностью не более 3 дБ |
| Диапазон воспроизводимых частот сигналов оповещения (по электрическому тракту) | от 50 до 5000 Гц |

5.9 Выход «Неисправность»

| | |
|---|-----------------------|
| Тип выхода | «сухие контакты реле» |
| Сопротивление выхода в замкнутом состоянии, не более | 45 Ом |
| Максимальное внешнее напряжение на разомкнутом выходе, не более | 72 В |
| Максимальный ток, при замкнутом выходе | 50 мА |

6 ПОРЯДОК УСТАНОВКИ

Перед началом работы внимательно изучите настоящее руководство. Монтаж и техническое обслуживание системы оповещения должно производиться только специалистами.

Установите прибор на охраняемом объекте в защищенном от воздействия атмосферных осадков, механических повреждений и доступа посторонних лиц месте.

Произведите монтаж всех линий, соединяющих прибор с ППКОП, акустическими системами, световыми указателями, источниками сигналов трансляции, кнопкой дистанционного управления. Для доступа к клеммным колодкам необходимо открыть крышку, отвернув четыре винта на крышке корпуса.

С помощью вспомогательного измерительного прибора (тестера) убедитесь, что сопротивление линий управления соответствует их состоянию «норма» (см. раздел 5.4).

6.1 Подключение акустических систем и световых оповещателей

ВНИМАНИЕ! Прибор рассчитан на использование совместно с акустическими системами типа «АС-2» и «АС-3» производства ООО «Альфа-Арсенал». Эти АС имеют встроенные цепи контроля исправности ЛО и различное сопротивление на звуковой частоте и по постоянному току. Использование указанных АС или аналогичных по электрическим характеристикам обеспечивает обнаружение неисправностей ЛО (короткое замыкание и обрыв) в любой ее точке.

Прибор при калибровке индицирует неисправность ЛО в зоне, если полное сопротивление *по постоянному току* нагрузки, подключенной к ЛО этой зоны, менее 4 Ом.

К каждой ЛО может быть подключено параллельно до 10 АС, имеющих согласующий трансформатор (АС-2-2, АС-2-4, АС-3-2, АС-3-4). Схема включения АС приведена на рис. 2.

Для нормального функционирования контроля исправности ЛО переключки «J1» на платах АС должны быть установлены в соответствии с рисунком. Вилки разъемов, подключающих динамическую головку АС, должны быть установлены в положение «П2».

Допускается также последовательно-параллельное подключение к ЛО двух или четырех АС номинальным входным сопротивлением 4 Ом (АС-2-1, АС-2-3, АС-3-1, АС-3-3). Схема включения АС приведена на рис. 3.

Собственное сопротивление проводников ЛО должно быть не более 3 Ом.

При необходимости размещения в зоне оповещения максимального количества АС (до 20 АС-2-2 или до 8 АС-2-1) с использованием *только одной линии* оповещения допускается объединение выходов ЛО путем установки переключки между левыми (по рис.1) клеммами выходов ЛО1 и ЛО2 (ЛО3 и ЛО4). Собственное сопротивление проводников такой ЛО должно быть не более 1,5 Ом.

К линии светового оповещения могут быть подключены *светодиодные* световые оповещатели (см. рис. 4). Например оповещатель охранно-пожарный световой «Призма-102». Для нормального функционирования контроля исправности ЛСО параллельно последнему оповещателю должен быть установлен оконечный резистор.

С помощью вспомогательного измерительного прибора (тестера) убедитесь в правильности монтажа и подключения ЛО, АС и световых оповещателей.

6.2 Включение питающих напряжений

Переключки «А»...«I» при первом включении питания прибора должны быть замкнуты.

- К клеммам «220В» платы прибора подсоедините кабель сетевого питания (см. рис.1). Подайте на прибор напряжение сети ~220 Вт 50 Гц.
- Если состояния всех ЛУ соответствует «норме», то после включения прибор должен перейти в дежурный режим работы – индикатор ОПОВ погашен.
- Через несколько секунд после подачи питающего напряжения прибор произведет проверку состояния линий оповещения. Мигание индикаторов ЗОНА1, ЗОНА2 и

непрерывное свечение индикатора НЕИСПР желтым цветом говорит об отсутствии калибровки прибора. Мигание зеленым индикатора СЕТЬ/РЕЗЕРВ указывает на отсутствие резервной АБ.

- Подключите АБ с соблюдением полярности, индикатор «Сеть/Резерв» должен загореться зеленым.
- Произведите калибровку прибора.

6.3 Калибровка прибора

Для нормальной работы схемы контроля ЛО после монтажа линий и АС на объекте должна быть выполнена калибровка прибора. Для этого необходимо:

- Снимите перемычку «А» (см. рис.1) и дождитесь прохождения проверки состояния линий оповещения (не более 20 секунд).
- Успешное прохождение калибровки сопровождается погасанием индикатора ЗОНА1, ЗОНА2 и НЕИСПР. Если этого не произошло, то суммарное сопротивление нагрузок подключенных к ЛО этой зоны *по постоянному току* менее 4 Ом. Необходимо устранить причину и провести калибровку заново.
- Обязательно установите перемычку «А», после этого прибор перейдет в дежурный режим работы с периодическим контролем состояний ЛО и ЛСО. Эксплуатация прибора со снятой перемычкой не допускается.
- После ремонтных работ на ЛО и ЛСО, изменения конфигурации линий и количества подключенных оповещателей, калибровку прибора необходимо произвести заново.

6.4 Запись речевых сообщений

Прибор имеет возможность записи двух пользовательских сообщений длительностью 14 секунд каждое. Для записи сообщения необходимо:

- в дежурном режиме работы, открыв крышку прибора, нажать кнопку Т1 на плате контроллера (см. рис.1) и удерживать до загорания индикатора S1.
- выбрать источник сигнала (микрофонный или линейный вход) нажатием кнопок МИКР или ЛИН ВХ до начала мигания соответствующего индикатора.
- выбрать номер записываемого сообщения нажатием кнопок ЗОНА1 (сообщение №1) или ЗОНА2 (сообщение №2). После выбора номера в течение нескольких секунд стирается старое сообщение – индикатор ЗОНА1 (ЗОНА2) мигает зеленым. После загорания его непрерывным зеленым цветом прибор готов к записи нового сообщения
- установить уровень входного сигнала – запустить сообщение, которое необходимо записать или произнести в микрофон соответствующую фразу. Индикатор ПЕРЕГР на панели управления прибором должен вспыхивать лишь на короткое время в моменты максимальной громкости сигнала. Если он не загорается вообще необходимо увеличить уровень входного сигнала.
- запустить запись – нажать кнопку МИКР или ЛИН ВХ до загорания соответствующего индикатора непрерывным красным цветом и одновременно начать воспроизведение сообщения.

Через 14 секунд запись автоматически прервется, и прибор перейдет в дежурный режим. Для записи второго сообщения все действия необходимо повторить.

ВНИМАНИЕ! Для предотвращения аварийных режимов работы прибора, выход из режима записи возможен только после завершения новой записи хотя бы и при отсутствующем входном сигнале.

6.5 Регулировка уровней входных сигналов

Уровень входного сигнала в режимах трансляции и при записи должен выбираться так, чтобы индикатор ПЕРЕГР на панели управления прибором вспыхивал лишь на короткое время в моменты максимальной громкости сигнала. Если он не загорается вообще необходимо увеличить уровень входного сигнала. Тем самым обеспечивается максимальная громкость трансляции и оповещения, без существенных искажений и перегрузки усилителя звукового сигнала.

Регулировка усиления сигнала с входа ТВХ и микрофонного входа осуществляется соответственно подстроенными резисторами УТ и УМК, расположенными на плате контроллера.

Усиление сигнала с линейного входа фиксированное и регулировка уровня этого сигнала должна осуществляться в источнике сигнала.

6.6 Тестирование системы

Для полной проверки функционирования прибора, исправности подключенных акустических систем и световых указателей и оценки на слух качества трансляции речевых сообщений целесообразно использовать режим тестирования системы.

При тестировании прибор работает во всех режимах обычным образом, но все выбранные для оповещения речевые сообщения заменяются тестовым сообщением (см. раздел 1.3.). Кроме того, сокращается период контроля ЛО и ЛСО.

Переход в тестирование системы происходит *из дежурного режима* при снятии перемычки «С» (см. рис. 1). Пока снята эта перемычка, индикатор НЕИСПР мигает зеленым, контакты выхода «Неисправность» разомкнуты.

Использование этого режима возможно также для обучения персонала работе с системой оповещения.

При необходимости можно включить тревожное оповещение, но при этом следует предусмотреть меры предосторожности, чтобы проверка системы не была принята окружающими за настоящее сообщение о пожаре.

7 ГАРАНТИЙНЫЕ ОБЯЗАТЕЛЬСТВА

Срок гарантийных обязательств 3 года. Срок гарантийных обязательств за пределами Российской Федерации 1 год.

В течение этого срока изготовитель обязуется по своему усмотрению ремонт, замену либо наладку вышедшего из строя прибора бесплатно. На приборы, имеющие механические повреждения или другие признаки неправильной эксплуатации, гарантийные обязательства не распространяются.

Срок гарантийного обслуживания исчисляется со дня покупки прибора. Отсутствие отметки о продаже снимает гарантийные обязательства.

Дата продажи:

Название торгующей организации:

МП

8 СВИДЕТЕЛЬСТВО О ПРИЕМКЕ

Прибор управления оповещением «Рокот-2» _____ соответствует конструкторской документации и ТУ 4371-005-98410652-07 и признан годным к эксплуатации.

Дата выпуска:

Заводской номер:

Штамп ОТК

9 КОНТАКТНАЯ ИНФОРМАЦИЯ

Техническая поддержка

тел.: (383) 212-59-67

skype: servisberdsk

ООО «Альфа- Арсенал»

Россия, 630073, г. Новосибирск,
мкр. Горский, 8а

тел.: (383) 211-29-63

факс: (383) 301-44-33

e-mail: info@arsenalnpo.ru

сайт: www.arsenal-npo.ru

Сервисный центр

Россия, 630087,
г. Новосибирск, а/я 25

e-mail: support@arsenalnpo.ru

10 СХЕМЫ ВНЕШНИХ СОЕДИНЕНИЙ

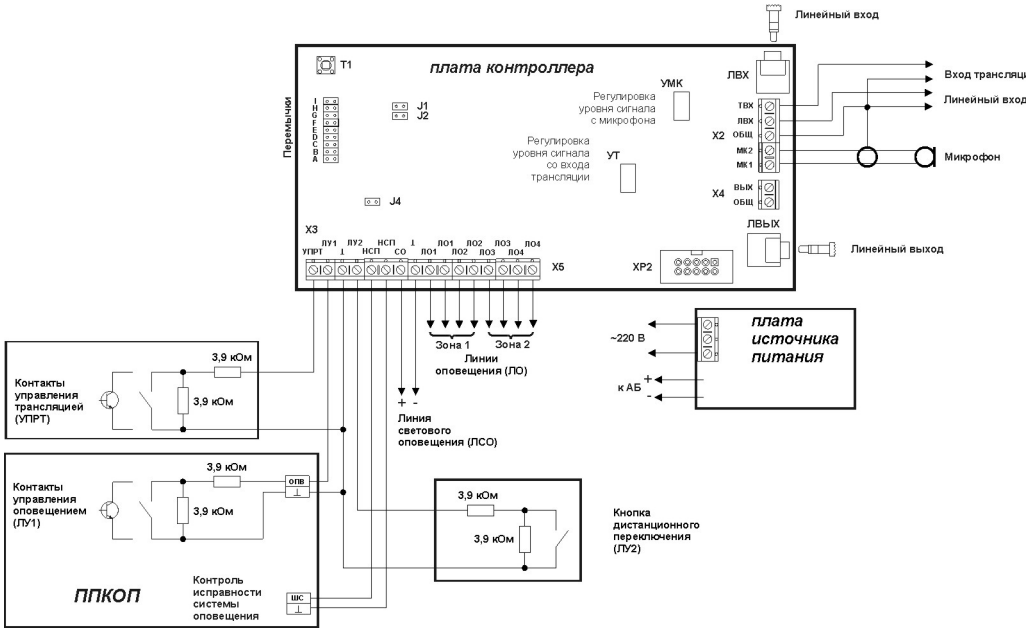


Рис. 1 Схема подключения прибора «Рокот-2»

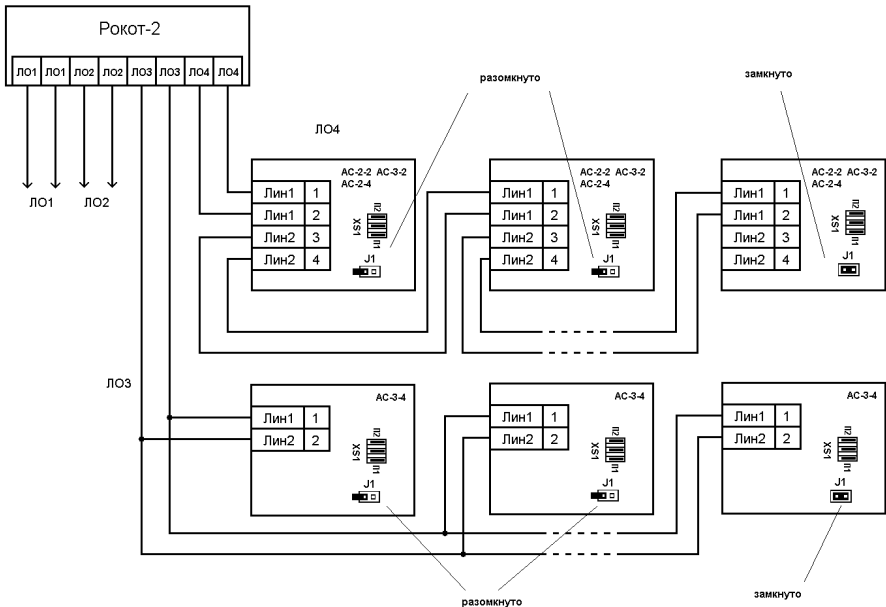


Рис. 2 Подключение акустических систем «АС-2-2», «АС-2-4», «АС-3-2», «АС-3-4»

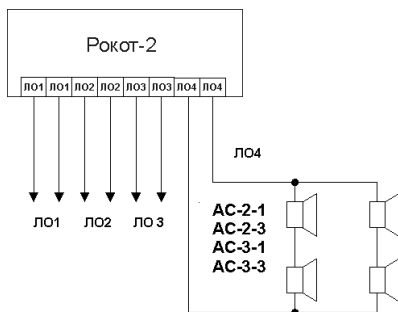


Рис. 3 Подключение акустических систем «АС-2-1», «АС-2-3», «АС-3-1», «АС-3-3»

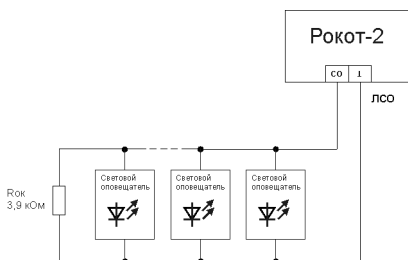


Рис. 4 Схема подключения световых оповещателей к ЛСО
(например оповещатель охранно-пожарный световой «Призма-102»)

