



Научно-производственная фирма
ПОЛИСЕРВИС
Санкт-Петербург, <http://www.npfpol.ru/>

Извещатели пламени пожарные

**ИПП-330-1-1,
ИПП-330-1-1С**

Паспорт

АТПН.425241.001 ПС



**Сертификат соответствия
РОСС RU. ББ05.Н00942**

**Сертификат пожарной безопасности
ССПБ. RU. ОП002.В.02045**

Заводской номер изделия _____

Дата выпуска изделия _____

Подпись лица, ответственного за приемку изделия _____

М.П.

1 ОБЩИЕ СВЕДЕНИЯ

1.1 Извещатели пламени пожарные ИПП-330-1-1, ИПП-330-1-1С предназначены для регистрации контролируемого признака пожара – электромагнитного излучения пламени или тлеющего очага в инфракрасном диапазоне от 4 до 5 мкм и используются в установках противопожарной защиты зданий, сооружений, помещений и оборудования, размещённого на открытых площадках.

1.2 Общий вид извещателя приведен на рис.1.

2 ТЕХНИЧЕСКИЕ ХАРАКТЕРИСТИКИ

Максимальная дальность обнаружения признаков пожара при воздействии тестовых очагов приведена в табл.1.

Таблица 1.

Тестовый очаг		ТП5	ТП6	Керосин, площадь S, м ²			Площадь S=0,0225 м ²		
				0,1	0,25	1,0	Керосин	Спирт	Гептан
Дальность действия, не менее, м	ИПП-330-1-1	17	17						
	ИПП-330-1-1С	60	50	50	60	100	25	25	25

Форма зоны обнаружения – конус с телесным углом..... _____град
 Время готовности извещателя к работе после подачи питанияне более 30 с
 Напряжение питания +(8÷28) В
 Ток потребления при напряжении питания +12 В..... не более 15 мА
 Состояние ключей в дежурном режиме, при питании шлейфов:
 ШС1 (ТРЕВОГА)нормально разомкнутое
 ШС2 (НЕИСПРАВНОСТЬ) программируемое
 Рабочий ток ключей не более 130 мА
 - рабочее напряжение ключей.....не более ± 250 В
 - сопротивление закрытого ключа не менее 10 Мом
 - сопротивление открытого ключа:не более 30 Ом
 - напряжение пробоя изоляции ключей 1500 В
 Габаритные размеры 109x78x60 мм
 Масса, не более.....0,35 кг
 Рабочая температура..... -40...+50°С
 Относительная влажность воздуха при +40°С..... 93%
 Степень защиты оболочкиIP65

3 ТРЕБОВАНИЯ К ТРАНСПОРТИРОВАНИЮ И ХРАНЕНИЮ

3.1 Извещатели в упаковке предприятия-изготовителя транспортируется всеми видами крытого транспорта в соответствии с ГОСТ 12997-84 и правилами, действующими на соответствующем виде транспорта.

3.2 Условия транспортирования извещателей в части воздействия климатических факторов соответствуют условиям хранения 4 по ГОСТ 15150: температура воздуха $-50...+50^{\circ}\text{C}$, относительная влажность воздуха 80% при $+15^{\circ}\text{C}$.

3.3 Условия хранения извещателей по ГОСТ 15150 - отапливаемые хранилища с температурой воздуха $+5...+40^{\circ}\text{C}$ с верхней относительной влажностью 80% при температуре $+25^{\circ}\text{C}$.

3.4 Тип атмосферы по содержанию коррозионноактивных агентов - I (условно-чистая) по ГОСТ 15150.

4 КОМПЛЕКТ ПОСТАВКИ

Извещатель ИПП-330-1-1_____ 1 шт.
Руководство по эксплуатации 1 шт.
Паспорт 1 шт.
Примеры записи при заказе: *«Извещатель пламени пожарный ИПП-330-1-1»*,
« Извещатель пламени пожарный специального назначения ИПП-330-1-1С».

5 СВИДЕТЕЛЬСТВО О ПРИЁМКЕ

5.1 Извещатель пламени пожарный ИПП-330-1-1(С) изготовлен и принят в соответствии с Техническими условиями ТУ 4371-010-59497651-06 и признан годным к эксплуатации. Дата выпуска, заводской номер, подпись лиц, ответственных за приёмку и печать – на первой странице настоящего паспорта.

5.2 Изделие не содержит в своем составе драгметаллы.

6 ГАРАНТИИ ИЗГОТОВИТЕЛЯ И СВЕДЕНИЯ О РЕКЛАМАЦИЯХ

6.1 Предприятие-изготовитель гарантирует соответствие извещателя требованиям Технических условий при соблюдении потребителем условий транспортирования, хранения и эксплуатации. Гарантийный срок эксплуатации 24 месяца со дня выпуска.

6.2 Рекламации предъявляются предприятию-изготовителю в течение гарантийного срока в письменном виде и при наличии настоящего паспорта. Реквизиты, почтовый адрес, телефон и факс предприятия-изготовителя указаны на сайте <http://www.nfpol.ru/>.

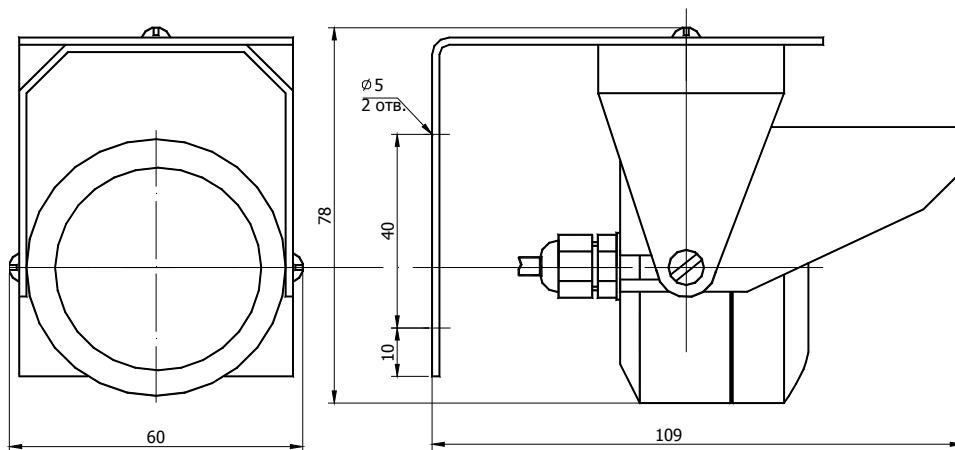


Рис. 1 Общий вид ИПП-330-1-1