



# Руководство по инсталляции

Многозонной многоканальной  
системы звукового оповещения  
и музыкальной трансляции  
**IPC-System**



# Содержание

Распаковка.....	3
Установка.....	3
Инструкция по безопасности.....	3
Назначение .....	4
Состав.....	4
Подключение.....	5
Системный контролер SI-100.....	6
Системный монитор SM-100.....	10
Системный цифровой усилитель SP-100.....	12
Микрофонная консоль SR-100/100KR .....	17
Некоторые особенности при подключении системы.....	22
Конфигурация и инсталляция системы.....	22
Пример подключения громкоговорителей .....	25
Подключение дополнительных источников к SI-100 .....	26
Распайка кабеля данных .....	27
Конструкция разъема RJ-45 .....	27
Коммутация системы .....	28
Проверка перед включением системы.....	29

## Распаковка

Перед началом работы уделите несколько минут данной инструкции, ознакомьтесь с правилами установки и эксплуатации данной системы.

Убедитесь в том, что оборудование поставлено в оригинальной заводской упаковке, в противном случае, Вы имеете право вернуть его назад поставщику.

## Установка

### Окружающая среда

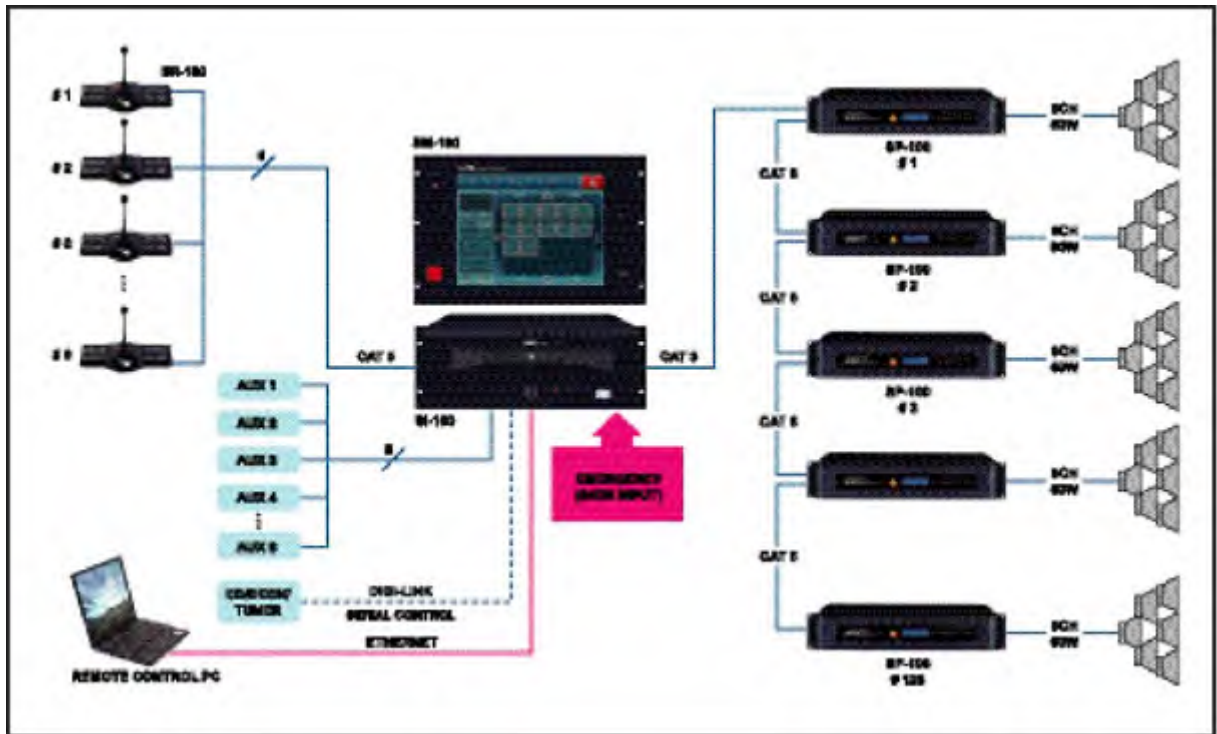
Не храните и не устанавливайте данное оборудование в помещениях, в которых не обеспечены пригодные климатические условия, например, помещения с повышенной влажностью, вибрацией или с пониженной температурой.

## Инструкция по безопасности

- Не устанавливайте оборудования вблизи воды.
- Чистку производите только сухой материей.
- Не устанавливайте оборудование вблизи вентиляционных устройств.
- Не устанавливайте оборудование вблизи нагревательных приборов.
- Не используйте для чистки никаких химикатов.
- Отнеситесь внимательно к подключению питания данного оборудования и в частности к силовому кабелю. Не перегибайте и не пережимайте его.
- Используйте только те кабели, которые поставляются в комплекте с оборудованием.
- Не устанавливайте данное оборудование в не кондиционные шкафы, например, такие, в которых оборудование окажется плохо закрепленным.
  - Не забудьте обесточить оборудование в чрезвычайных (форс-мажорных) обстоятельствах, или при длительном отключении.
- Не допускайте к эксплуатации оборудования не квалифицированный персонал.
- Избегайте перегрева, повышенной влажности, пыли, вибрации, а также низких температур.
- Не допускайте физической встряски или каких-либо других воздействий.
- Не вскрывайте блоки без представителя сервисного центра.
- Коммутацию оборудования производите при выключенном питании.
- Монтаж следует выполнять тщательно и аккуратно.
- При отключении или раскоммутации блоков, не тяните за шнур. Кабели вынимайте аккуратно, придерживая разъем.

## Назначение

Многозонная, многоканальная система IPC-System, представляет собой полнофункциональную, рековую систему оповещения и музыкальной трансляции. Системный контроллер SI-100 осуществляет контроль и управление всей системой. Информация о состоянии системы отображается на мониторе SM-100. В состав системы может входить до 128-ми, 6-ти канальных терминалов, 8 микрофонных консолей каждая из которых имеет свой приоритет. К системе может быть подключено до 64 сигналов управления от ОПС, каждый из которых запускает индивидуальный алгоритм оповещения. Управление системой может осуществляться по ЛВС.



## Состав

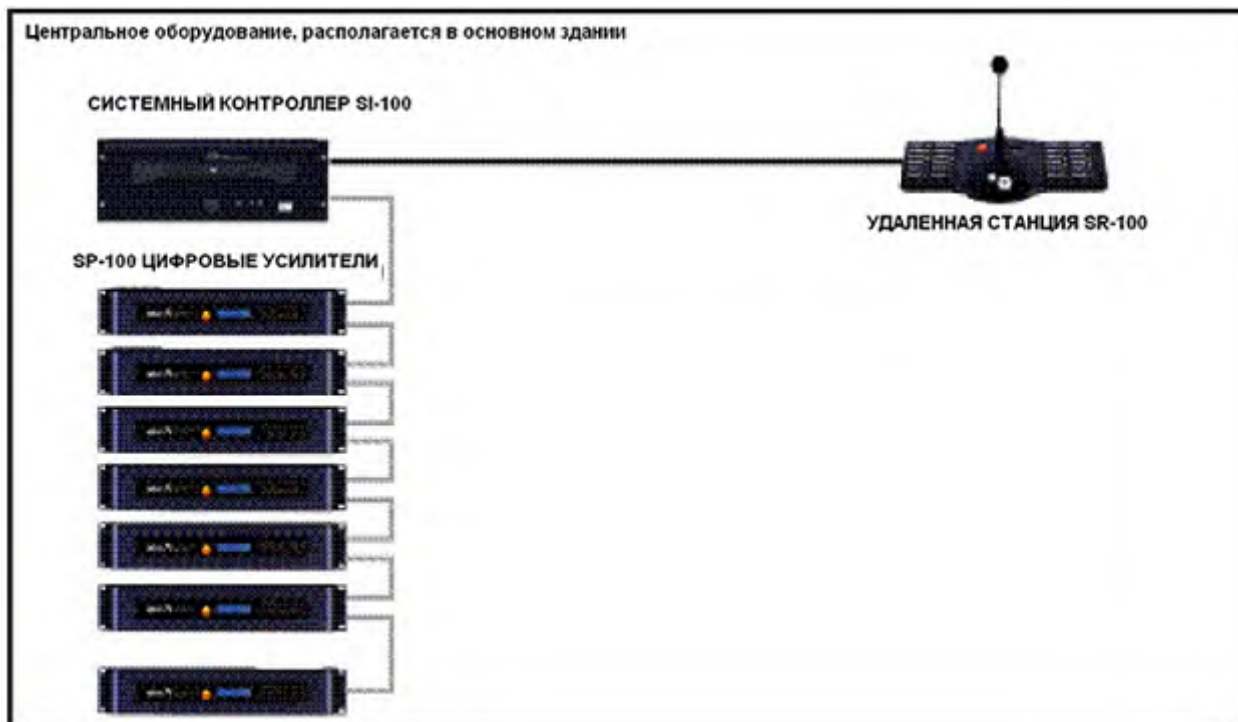
В состав данной системы входит 3 программы ПО и 5 блоков:

- 1) Системный контроллер SI-100.
- 2) Системный монитор SM-100.
- 3) Системный цифровой усилитель SP-100.
- 4) Микрофонная консоль SR-100
- 5) Клавиатура расширения SR-100KR.

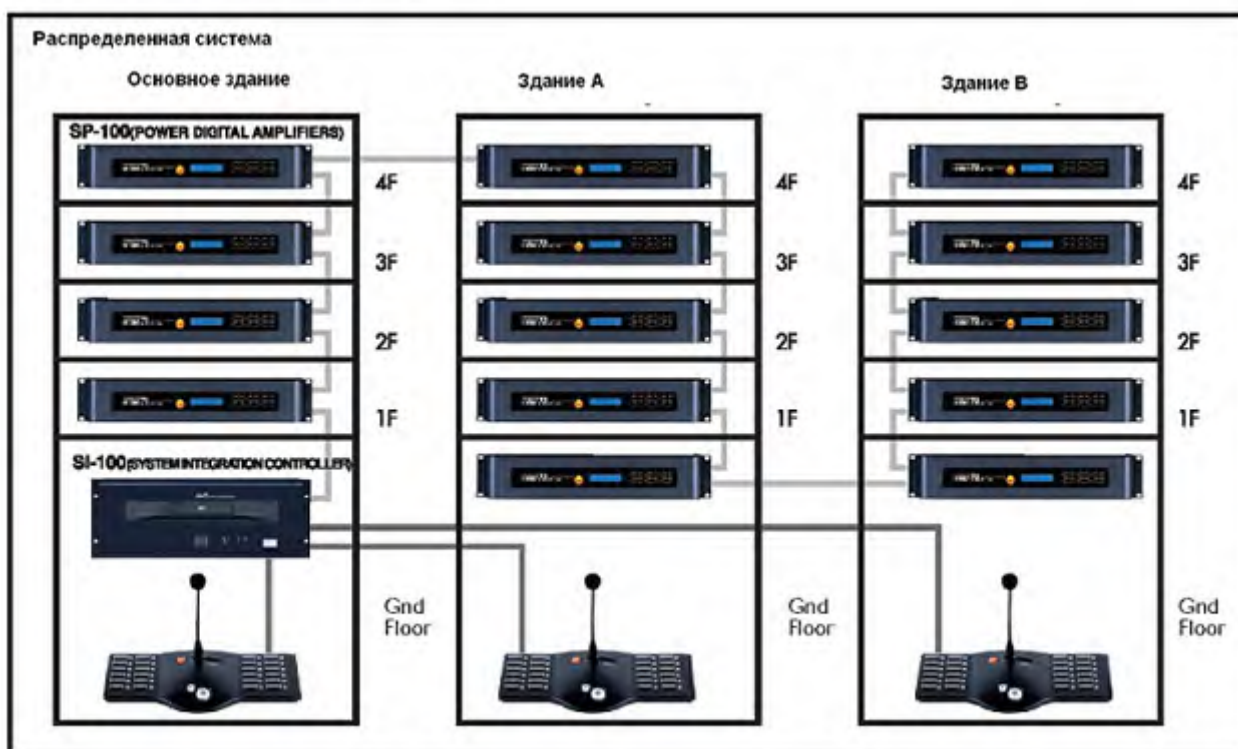
В Состав программного обеспечения входят 3 программы:

- 1) SI-100 Программный сервер. Пользовательская программа управления (User Operation Program).
- 2) SI-100 Программа настроек (System Setup Program).
- 3) SI-100 Клиентская часть (Remote Control Program).

# Подключение



Пример инсталляции для небольших помещений



Пример инсталляции при оповещении нескольких зданий

# **Системный контроллер SI-100**

## **Назначение**

Системный контроллер является основным блоком системы IPC. В данном блоке совмещены возможности компьютера, аудио матрицы, аварийной панели и других устройств. Блок осуществляет контроль и управление всей системой. Для визуального отображения информации к контроллеру подключается системный монитор SM-100. Для дистанционного управления используются 8 микрофонных консолей SR-100. К блоку может быть подключено до 64 сигналов управления от ОПС. Системой, через данный блок, можно управлять дистанционно по ЛВС и другим цифровым протоколам.

## **Основные особенности**

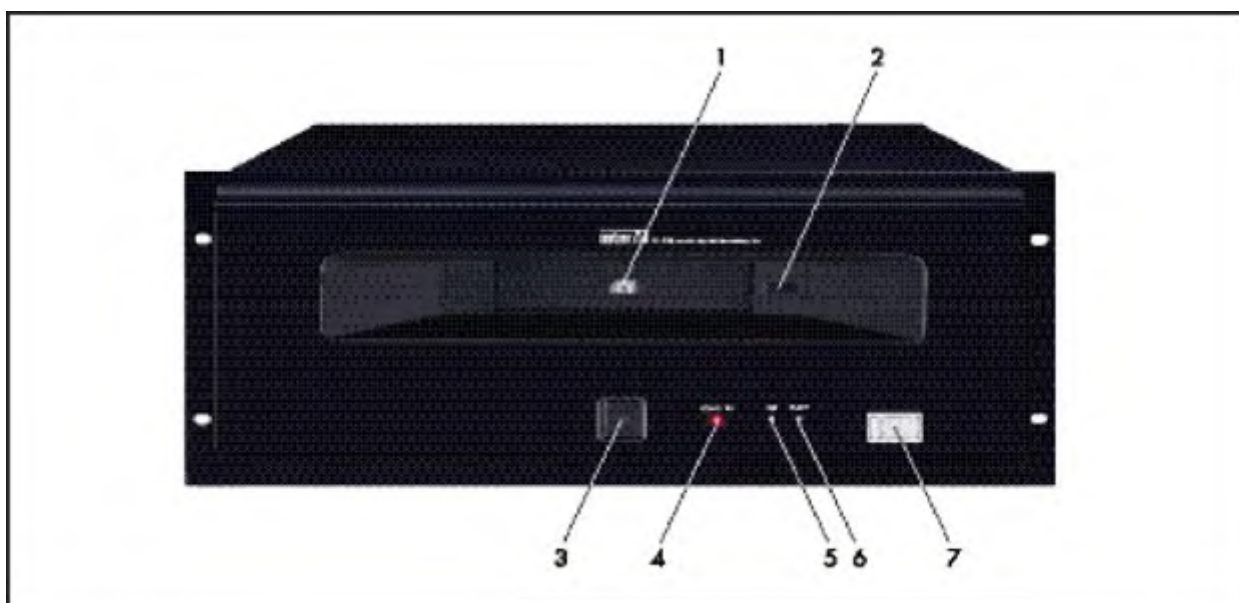
- Встроенная ОС семейства Windows XP.
- Возможность удаленного контроля.
- 6 канальное исполнение.
- 64 входа для подачи сухих контактов от ОПС.
- Функции мониторинга.
- Удобство подключения.

## **Состав**

- 8CH Комбинированных линейных/микрофонных входов (AUX/MIC/Line)
- CD-проигрыватель.
- USB-порт, для музыкальной трансляции.
- Управление по ЛВС.
- AMX/CRESTRON протокол для управления внешними источниками сигналов.
- Цифровой графический эквалайзер.
- Подключение 8 микрофонных консолей SR-100.
- Недельный программируемый таймер.
- 2 цифровых порта и 3 RS-232 порта, для подключения дополнительного оборудования.

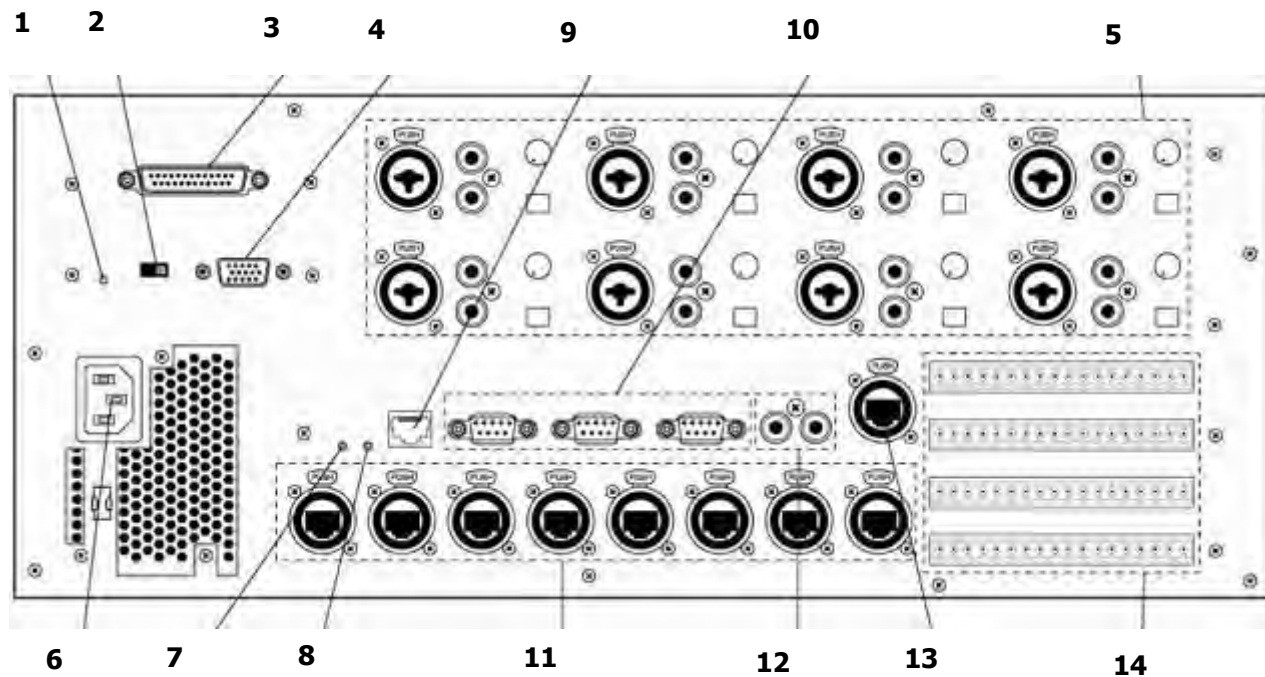
## **Основные органы управления и коммутации**

### **Передняя панель**

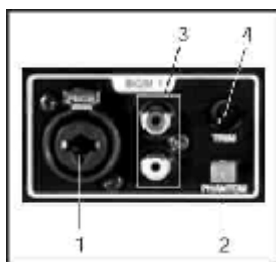


1. **CD ROM** – CD-дисковод.
2. **КНОПКА EJECT** - Используется для открытия и закрытия подноса диска.
3. **КНОПКА POWER (СЕТЬ)** - Нажатие этой кнопки в положение ON включает данное устройство.
4. **ИНДИКАТОР ВКЛЮЧЕНИЯ ПИТАНИЯ** - Индикатор загорается при включении питания.
5. **ИНДИКАТОР АВАРИЙНОГО СТАТУСА** – Статус трансляции аварийного сообщения.
6. **ИНДИКАТОР FAULT** – Отражает наличие контакта с прибором SP-100.
7. **USB-ПОРТ** – Слот для карты Compact Flash.

## Задняя панель



1. **ПЕРЕКЛЮЧАТЕЛЬ СБРОСА** – Используется для сброса текущего состояния.
2. **ПЕРЕКЛЮЧАТЕЛЬ MODE** – Используется для перевода меню с текущего экрана на экран монитора SM-100.
3. **ТЕРМИНАЛ ДАННЫХ** – Разъем для подключения к системе.
4. **РАЗЪЕМ VIDEO ВХОД** – Разъем для подключения к блоку SM-100.
5. **ВХОДЫ BGM (фоновая музыка) INPUT (8CH)**

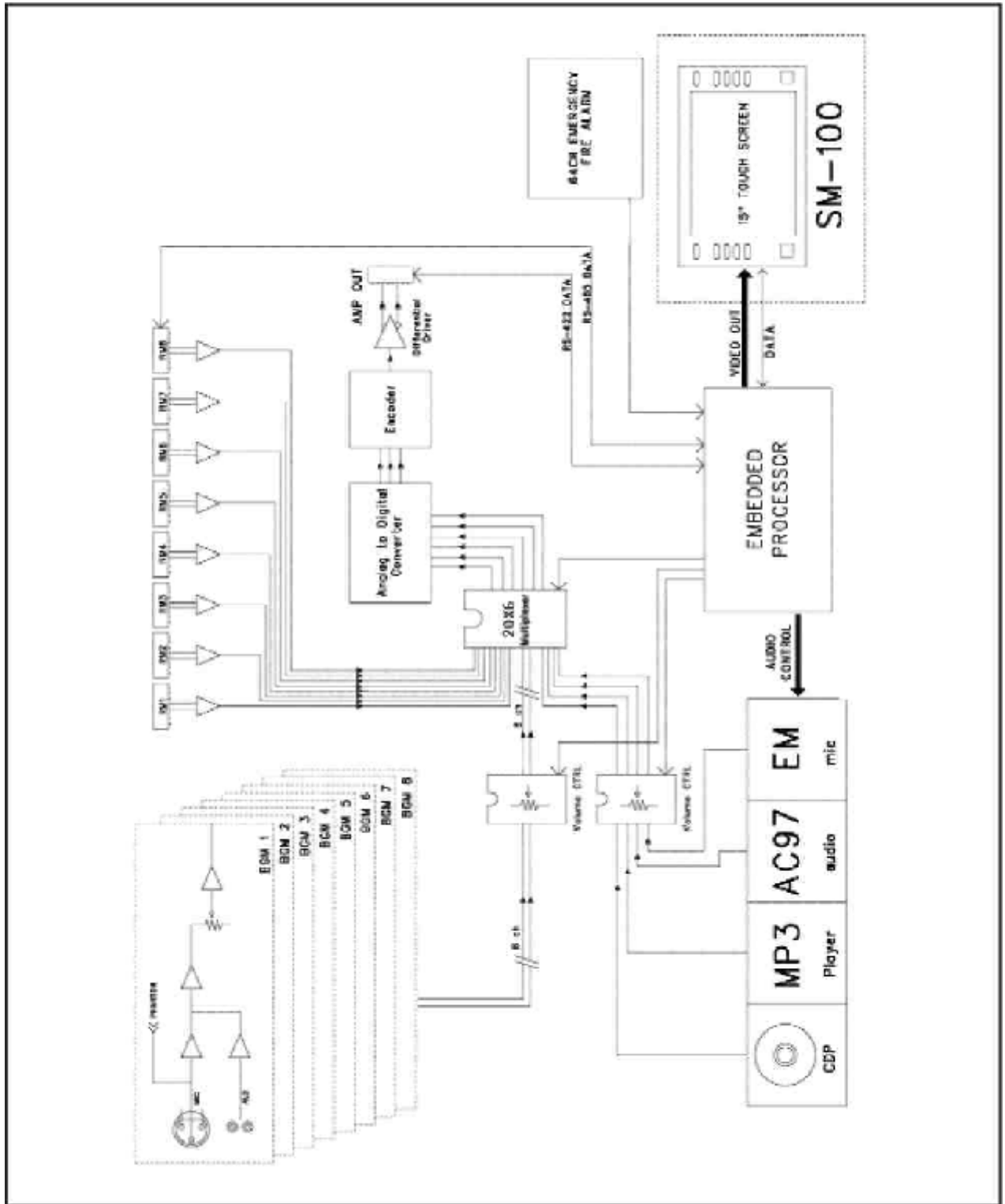


1 – Микрофонный вход, 2 – включение фантомного питания, 3 – Линейный вход, 4 – регулятор уровня звука.

6. **РАЗЪЕМ ПИТАНИЯ** - Гнездо для подключения шнура сети переменного тока.
7. **ИНДИКАТОР СТАТУСА ЛВС** – Статус ЛВС.
8. **ИНДИКАТОР СТАТУСА ЛВС** – Статус обмена данными по ЛВС.
9. **ПОРТ ДЛЯ ПОДКЛЮЧЕНИЯ ЛВС** – RJ-45-Порт для подключения ЛВС.
10. **ТЕРМИНАЛ ДАННЫХ** – Разъем для подключения внешних звуковых источников.
11. **ТЕРМИНАЛ ДЛЯ КОНСОЛЕЙ** – Разъем для подключения консолей SR-100.
12. **ПОРТ DIGI LINK** – Порт для подключения внешних звуковых источников.
13. **ТЕРМИНАЛ УСИЛИТЕЛЕЙ** – Разъем для подключения усилителей SP-100.

14. ТЕРМИНАЛ ДЛЯ ПОДКЛЮЧЕНИЯ СИГНАЛОВ ОПС – Разъем для подключения ОПС.

Блок диаграмм





## Технические характеристики

Напряжение питания	220В/50Гц
Потребляемая мощность	68 Вт
Частотный диапазон	100Гц~15кГц
Чувствительность микрофонного входа (BGM XLR)	-50дБ/600 Ом
Чувствительность микрофонного входа (BGM Phone)	-20дБ/20 кОм
Чувствительность линейного входа (AUX)	-10дБ/20 кОм
Коэффициент гармоник	Менее 1%
Отношение Сигнал/Шум	Не хуже 55дБ
Протокол обмена данными SP-100	RS-422
Протокол обмена звуком SP-100	Цифровой звук
Скорость обмена данными SP-100	9600 б/с
Скорость обмена звуком SP-100	14 Мб/с
Тип кабеля	UTP-5 cat
Максимальное удаление	100м
Протокол обмена данными SR-100	RS-485
Скорость обмена SR-100	9600 б/с
Максимальное удаление	200м
Тип кабеля	UTP-5 cat
Температура функционирования	+5°C +40°C
Относительная влажность	Не более 90 %
Габаритные размеры	482x176x380мм
Вес,	11 кг

# Системный монитор SM-100

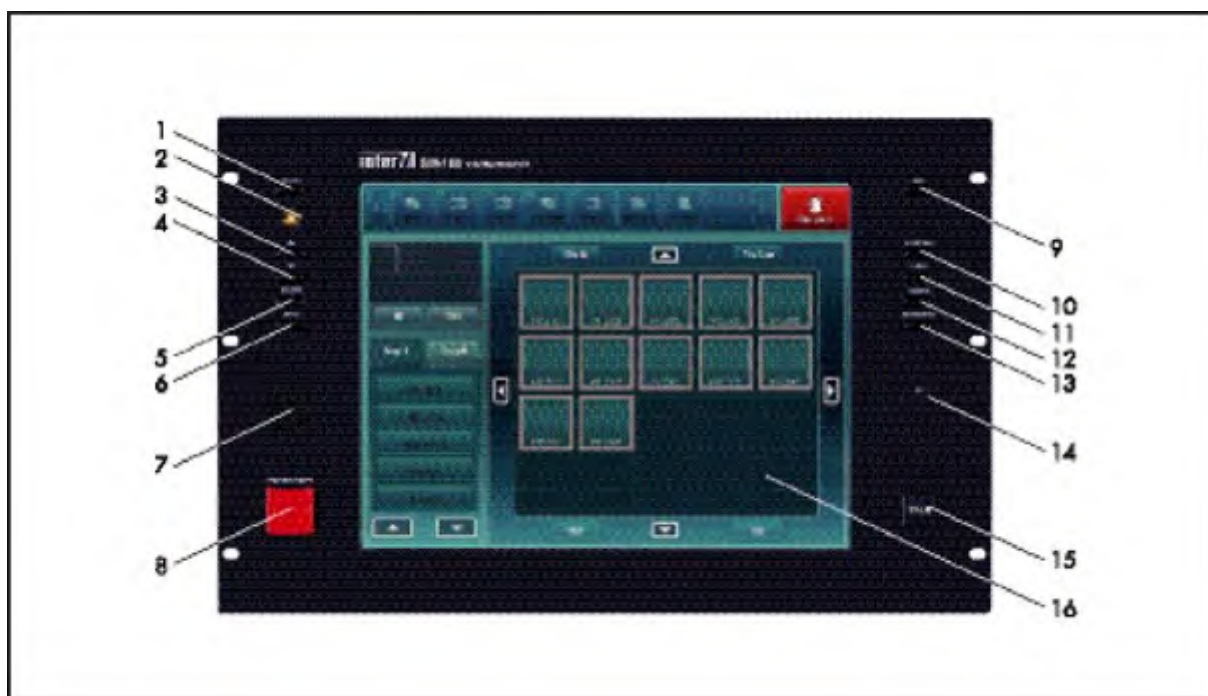
## Назначение

Системный монитор предназначен для отображения текущего состояния и настроек системы.

## Состав

- Сенсорный 15" жидкокристаллический дисплей.
- Встроенный микрофон для управления эвакуацией.
- Встроенный громкоговоритель (контрольный монитор).
- Возможность подключения клавиатуры, для управления.
- Настольное и рековое исполнение.

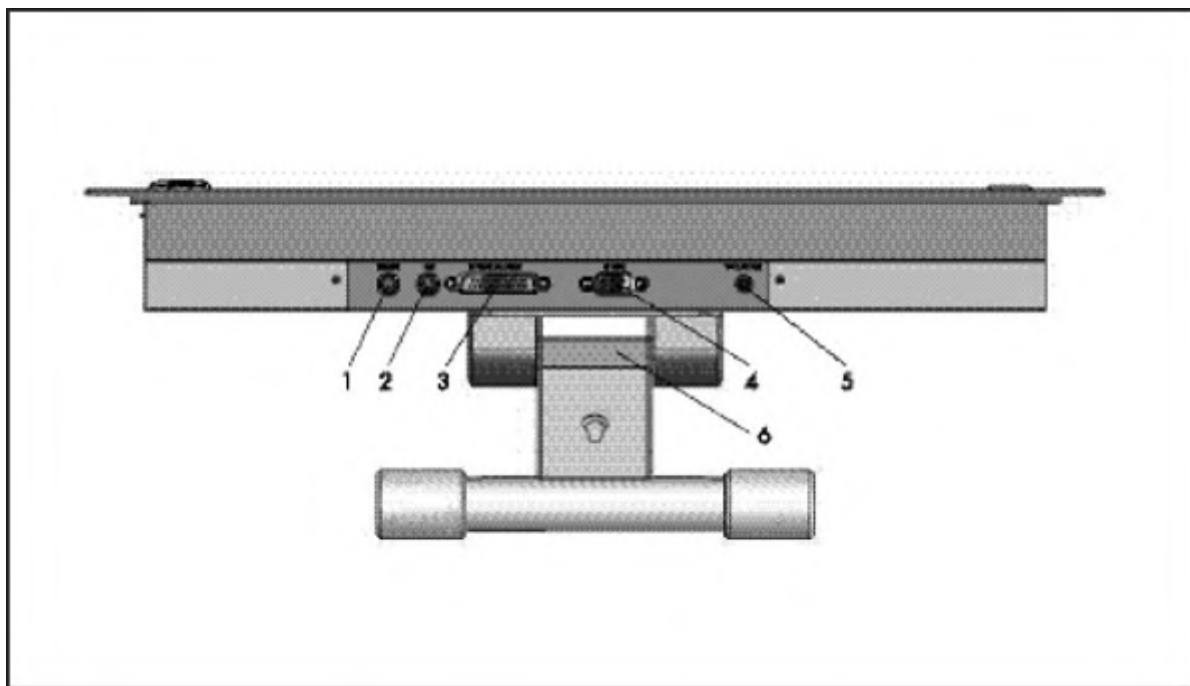
## Передняя панель



- 1. КНОПКА POWER (СЕТЬ)** - Нажатие этой кнопки в положение ON включает данное устройство.
- 2. ИНДИКАТОР ВКЛЮЧЕНИЯ ПИТАНИЯ** - Индикатор загорается при подаче питания и нормальном функционировании.
- 3. КНОПКА ВЫБОРА ВВЕРХ** – Устанавливает, или изменяет значение текущих настроек, экранного меню.
- 4. КНОПКА ВЫБОРА ВНИЗ** – Устанавливает, или изменяет значение текущих настроек, экранного меню.
- 5. КНОПКА ВЫБОРА СТАТУСА** – Изменяет текущий статус экранного меню.
- 6. КНОПКА ВКЛЮЧЕНИЯ МЕНЮ** – Кнопка для включения экранного меню.
- 7. МОНИТОРНЫЙ (ВСТРОЕННЫЙ) ГРОМКОГОВОРИТЕЛЬ** - Используется для контроля и прослушивания звукового сигнала в процессе работы.
- 8. КНОПКА ВКЛЮЧЕНИЯ АВАРИЙНОГО РЕЖИМА** – В данном режиме осуществляется включение всех каналов и имеется возможность подать аварийное сообщение при помощи встроенного микрофона.
- 9. ПЕРЕКЛЮЧАТЕЛЬ MAIN** – Используется для перехода в основное меню программы.
- 10. ПЕРЕКЛЮЧАТЕЛЬ SCHEDULE** – Используется для перехода в программу управления таймером.
- 11. ПЕРЕКЛЮЧАТЕЛЬ AUDIO** – Используется для перехода в программу управления аудио источниками.

- 12. ПЕРЕКЛЮЧАТЕЛЬ SYSTEM** – Используется для перехода в программу по управлению каналами.
- 13. ПЕРЕКЛЮЧАТЕЛЬ MONITORING** – Используется для перехода в меню просмотра программ.
- 14. ВСТРОЕННЫЙ МИКРОФОН** – Встроенный конденсаторный микрофон.
- 15. ПЕРЕКЛЮЧАТЕЛЬ TALK** – Используется для активации и передачи сообщения с аварийного микрофона.
- 16. 15" СЕНСОРНЫЙ ЭКРАН** – Используется для отражения текущей информации.

### Задняя панель



- 1. ПОРТ ДЛЯ ПОДКЛЮЧЕНИЯ МЫШИ** – Подключение мыши.
- 2. ПОРТ ДЛЯ ПОДКЛЮЧЕНИЯ КЛАВИАТУРЫ** – Подключение клавиатуры.
- 3. ТЕРМИНАЛ ДАННЫХ** – Разъем данных (DB-25), для подключения к блоку SI-100.
- 4. РАЗЪЕМ VIDEO ВЫХОД** – Разъем (видео сигнал), для подключения к блоку SI-100.
- 5. РАЗЪЕМ DC INPUT 12V** – Разъем для подачи напряжения питания на монитор 12В.
- 6. ПОДСТАВКА ДЛЯ МОНИТОРА** – Предназначена для крепления монитора.

### Технические характеристики

Напряжение питания	12В/3.5А
Потребляемая мощность	42 Вт
Размер экрана	15"
Разрешение экрана	1024(H)x768(V)
Частота экрана	60Гц (макс 75Гц)
Яркость экрана	250cd/m2
Контрастность	450:1
Температура функционирования	-10°C +40°C
Относительная влажность	Не более 90 %
Габаритные размеры	482(W)x310.5(H)x60(D)mm/19(W)x12.2(H)x2.4(D)in
Вес,	6,5 кг

# Системный цифровой усилитель SP-100

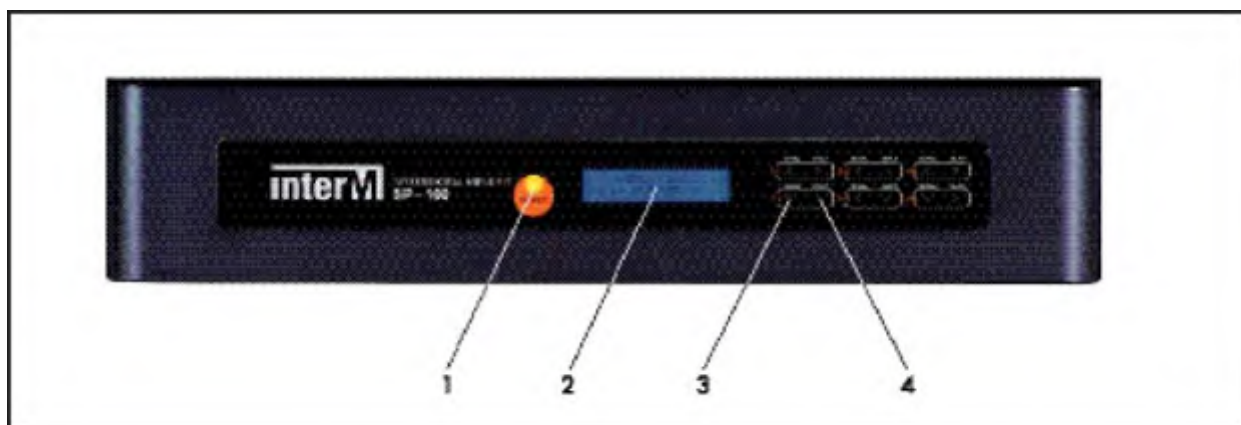
## Назначение

Системный цифровой усилитель предназначен для преобразования потока цифровых данных на входе в 100В аудио сигнал, с целью его дальнейшей трансляции на линии громкоговорителей.

## Функционирование

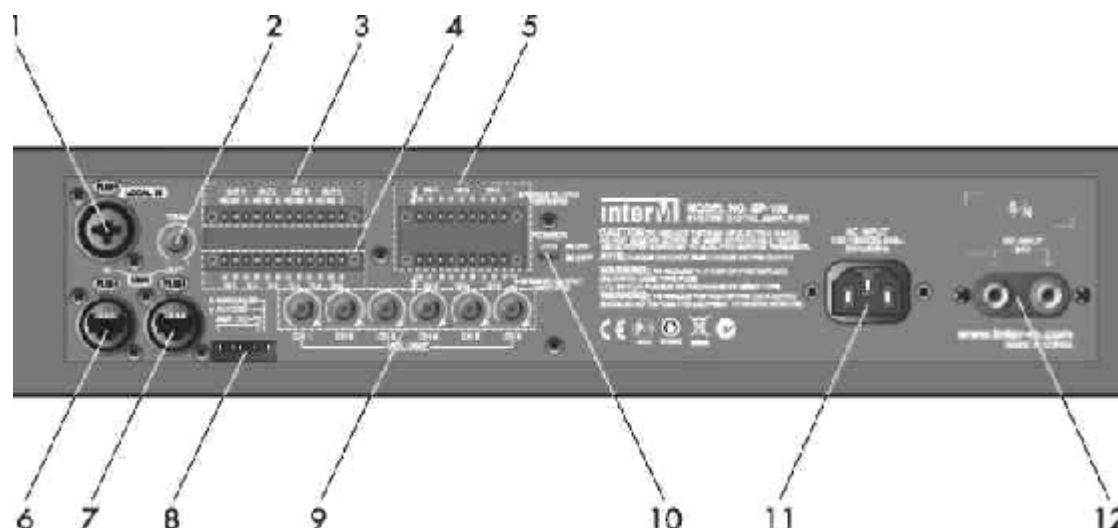
- 6 независимых звуковых каналов.
- Порт для соединения с другими устройствами.
- Подключение дополнительных аудио источников.
- Линейный/микрофонный аудио вход.
- Цифровой 5 полосный эквалайзер.
- Подключение 2/3-х проводных 100В линий громкоговорителей.

## Передняя панель



- 1. ИНДИКАТОР ВКЛЮЧЕНИЯ ПИТАНИЯ** – При включении питания кнопкой поз.10, на задней панели индикатор загорается красным цветом. Если все режимы, в норме, осуществляется подача питания, индикатор загорается зеленым цветом.
- 2. МНОГОФУНКЦИОНАЛЬНЫЙ ДИСПЛЕЙ** – Отображает информацию о состоянии (статусе) блока.
- 3. ИНДИКАТОР ВЫХОДНОГО СИГНАЛА** - Индикатор загорается зеленым цветом, при наличии и уровне сигнала более -20дБ.
- 4. ИНДИКАТОРЫ FAULT CH1-CH6** – Отражают наличие неисправности, в каждом из 6 каналов. При возникновении неисправности (КЗ, перегрев, перегрузка), загораются красным цветом.

## Задняя панель



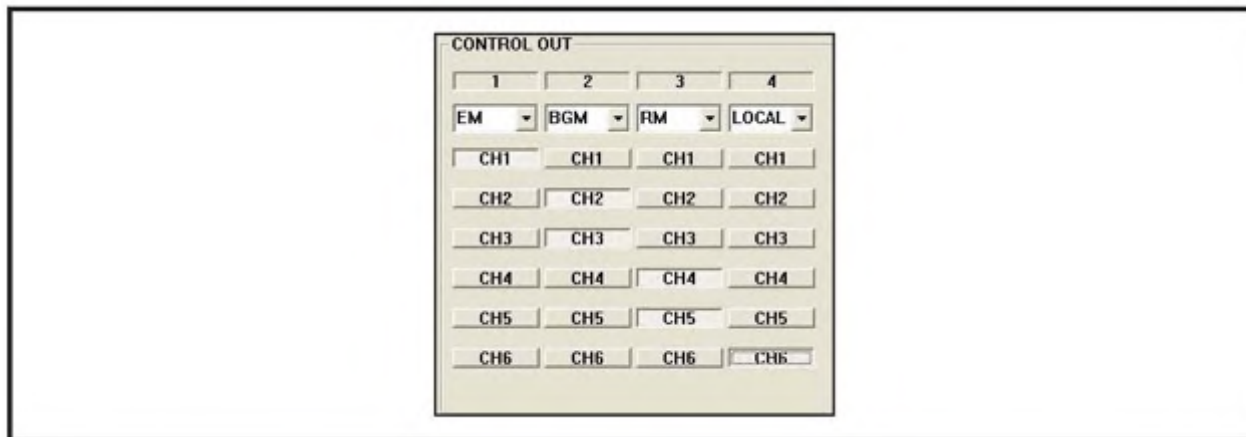
### 1. АУДИО ВХОД (УНИВЕРСАЛЬНЫЙ) LOCAL INPUT

**XLR** - Микрофонный вход от -60дБ до -16дБ.

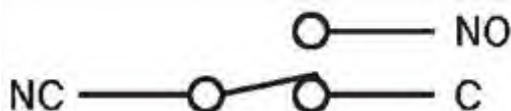
**TRS** - Линейный аудио вход от -43дБ до 0дБ.

### 2. РЕГУЛЯТОР УРОВНЯ – Используется для регулировки уровня входного сигнала.

### 3. ВЫХОДНЫЕ КОНТАКТЫ – 4 ГРУППЫ Выходных НО (нормально открытых) и НЗ (нормально замкнутых) контактов. В программе настройки базы данных, для блока SI-100, можно установить соответствие между событиями (приоритетами) и срабатыванием (включением) данных контактов.



Для настройки, необходимо войти в программу настройки базы данных (Закладка 1), на блока SI-100. На рис. выше изображен следующий вариант:



При активации приоритета EM \* по 1 каналу (CH1), на 1-й группе, контакты из положения NC->C переключатся в положение NC->NO.

\* BGM по 2.3 каналу (CH2, CH3), на 2-й группе.

\* RM по 4.5 каналу (CH4, CH5), на 3-й группе.

\* LOCAL по 6 каналу (CH6), на 4-ой группе.

### 4. ВХОДНЫЕ КОНТАКТЫ – 6 ГРУПП (ПАР) Входных (сухих) контактов для активации выходных каналов. Соответствие входных контактов и выходных каналов устанавливается при помощи ПО.

Звуковой сигнал с входа поз. 1 поступит в соответствующий канал, в зависимости от выполненных настроек.

### 5. ТЕРМИНАЛ ДЛЯ ПОДКЛЮЧЕНИЯ ЛИНИЙ ГРОМКОГОВОРИТЕЛЕЙ – Контакты для подключения линий громкоговорителей (мощность линии не должна превышать 60Вт).

### 6. РАЗЪЕМ INPUT JESK – Разъем (RJ-45, цифровой звук + данные) для подключения к блоку SI-100.

### 7. РАЗЪЕМ OUTPUT JESK – Разъем (RJ-45, цифровой звук + данные) для линкования с последующими блоками.

### 8. УСТАНОВКА АДРЕСА – Установка адреса устройства. Адресная панель имеет 8 свитчей. 1-7 – для установки адреса (с 1 по 128) вручную. При установки свитча 8 в положение ON, адрес усилителя можно установить при помощи ПО (для SI-100).

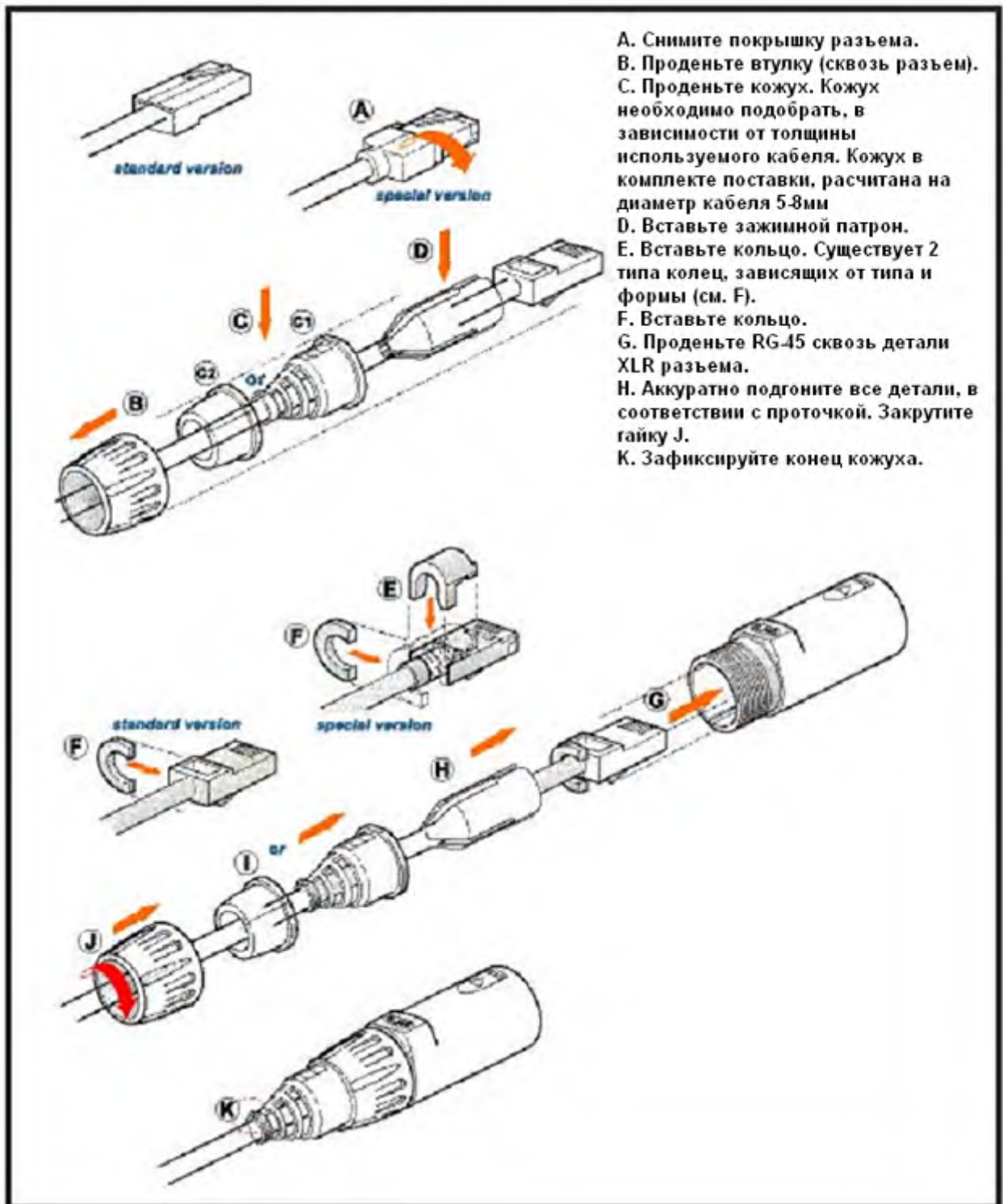
### 9. РЕГУЛЯТОР УРОВНЯ – Регулятор уровня выходного аудио сигнала для каждого канала.

### 10. КНОПКА POWER SW – ВКЛЮЧЕНИЕ питания.

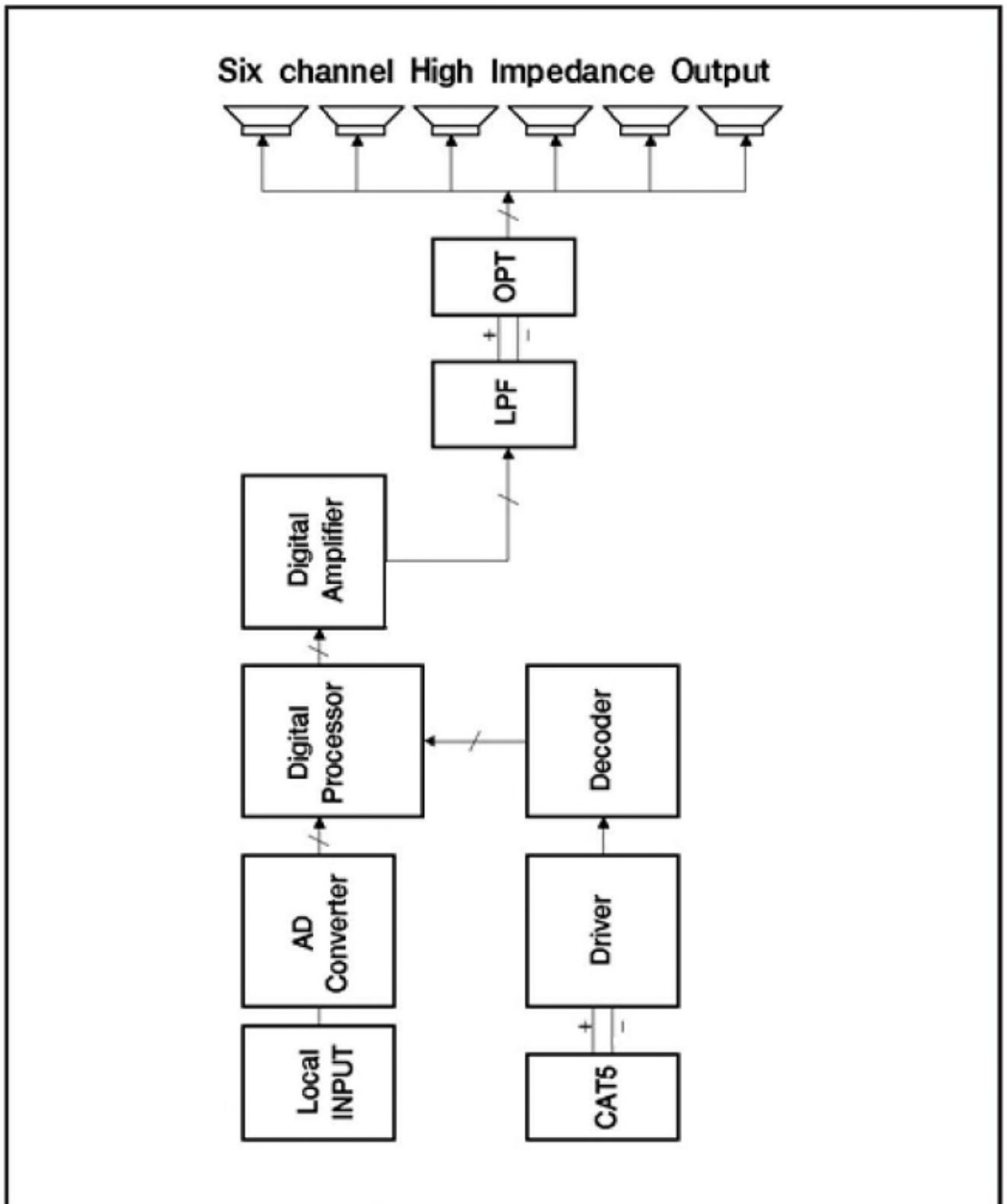
### 11. РАЗЪЕМ ПИТАНИЯ - Гнездо для подключения шнура сети переменного тока.

### 12. РАЗЪЕМ DC INPUT – Клеммы подачи питания 24В.

## Конструкция RJ-разъема



### Блок диаграмм



## Технические характеристики

Напряжение питания	220В/50Гц
Потребляемая мощность измеренная на 1/8 нагрузки	105 Вт
Протокол обмена SP-100	RS-422
Тип кабеля	УТР-5 кат
Тип соединения	RJ-45
Максимальное удаление	<100м
Выходной сигнал	6х60 Вт/100/70В
Входной уровень сигнала	0 дБ
Универсальный вход (линейный уровень)	-43дБ – 0 дБ
Универсальный вход (микрофонный уровень)	-60дБ – 16 дБ
Отношение Сигнал/Шум (на 20кГц)	Не хуже 80дБ
Частотный диапазон	100Гц~15кГц
Коэффициент гармоник	<1%
Температура функционирования	+10°С +40°С
Относительная влажность	Не более 90 %
Вес	13 кг
Габаритные размеры	482х88х380мм



# **Цифровая микрофонная консоль SR-100(SR-100KR)**

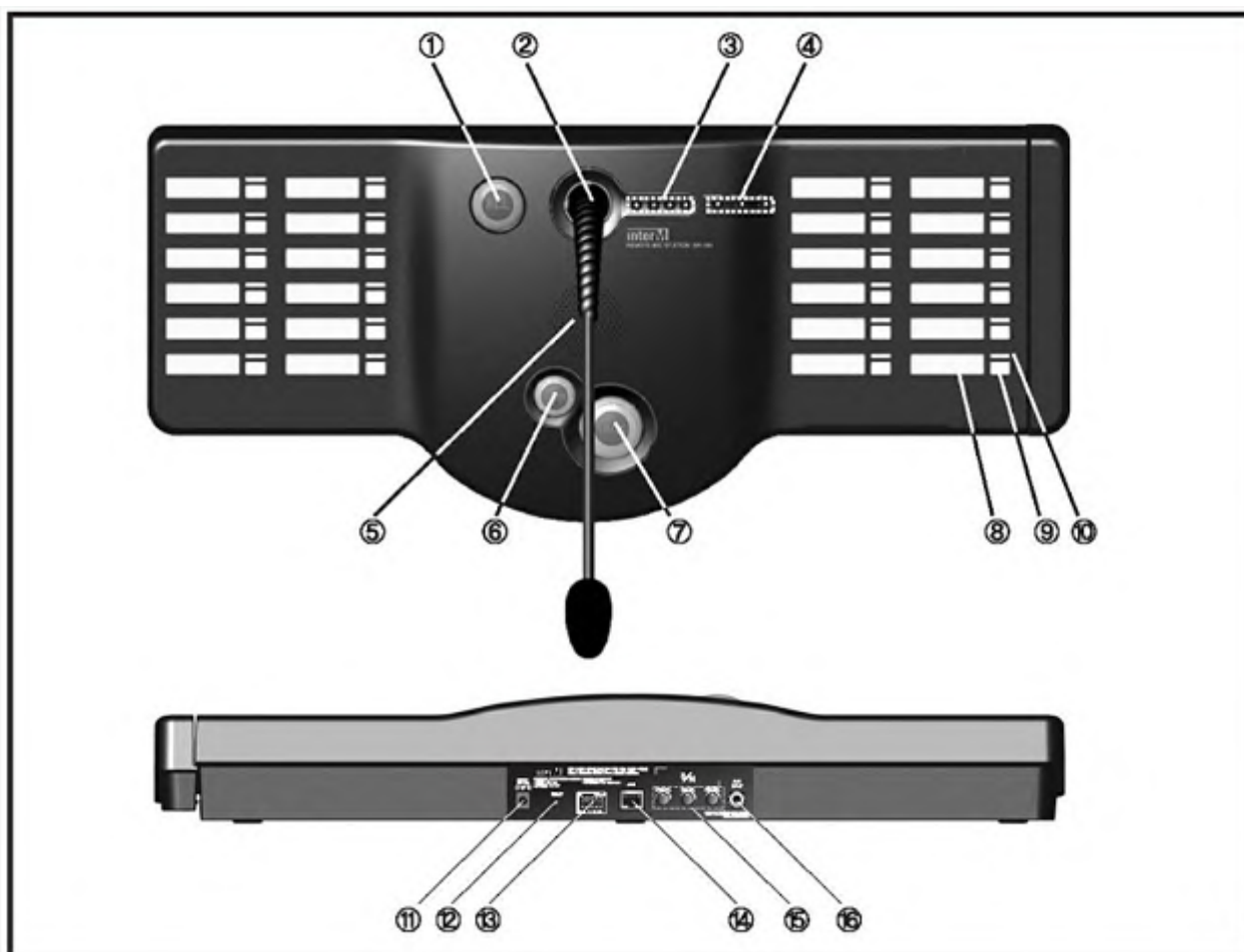
## **Назначение**

Удаленная микрофонная консоль SR-100 предназначена для работы в составе систем оповещения, совместно с цифровой комбинированной системой PAC-5000 или с цифровой системой IPC-System (SM-100, SI-100, SP-100). К контроллеру SI-100, может быть подключено до 8 таких консолей, каждая из которых работает по своему приоритету. При помощи микрофонной консоли осуществляется трансляция сигналов привлечения внимания и звукового сообщения в любую из выбранных зон. Для увеличения зональности используется клавиатура расширения SR-100KR.

## **Функционирование**

- Управление 24 зонами.
- Возможность расширения до 160 зон (для IPC-System).
- Возможность расширения до 120 зон (для PAC-5000).
- Встроенный генератор сигнала гонг.
- Мониторинг любой зоны трансляции.
- Контроль неисправности.

## **Передняя и задняя панель**



1. **КНОПКА ALL** – Используется для выбора всех зон.
2. **КОНДЕНСАТОРНЫЙ МИКРОФОН** – Конденсаторный микрофон на гусиной шее.
3. **ИНДИКАТОР УРОВНЯ** – Используется для отображения уровня звука (шкала от -13дБ до 3 дБ).
4. **ИНДИКАТОРЫ СОСТОЯНИЯ**  
**POWER/FAULT** – Индикация подачи питания или неисправности.  
**BUSY** – Индикация занято, означает, что канал занят более высоким приоритетом.  
**MON** – Индикация включения/выключения монитора.
5. **МОНИТОРНЫЙ ГРОМКОГОВОРИТЕЛЬ** – Используется для контрольного прослушивания собственных речевых сообщений.
6. **КНОПКА ВКЛЮЧЕНИЯ МОНИТОРА** – Используется для включения/отключения монитора громкоговорителя.
7. **КНОПКА TALK** – Используется для подключения выбранных зон и начала сообщения.
8. **ТАБЛИЧКИ ДЛЯ НАИМЕНОВАНИЯ ЗОН** – Используются для визуального отображения наименования зон (или любой другой служебной информации).
9. **КНОПКИ ВКЛЮЧЕНИЯ ЗОН** – Используются для включения/отключения выбранных зон.
10. **ИНДИКАТОРЫ СОСТОЯНИЯ ЗОН** – Используются для отображения состояния включения/отключения выбранных зон.
11. **РАЗЪЕМ DC 24V** – Используется для подключения адаптера 24В.
12. **КНОПКА RESET** – Используется для перезапуска консоли, в случае инициализации или зависания.
13. **АДРЕСНАЯ ПАНЕЛЬ** – Используется для установки адресов.
14. **ТЕРМИНАЛ АУДИО, ВХОДНЫХ, ВЫХОДНЫХ ДАННЫХ (RJ-45)** – Используется для передачи сигналов управления, а также передачи звука в систему.
15. **РЕГУЛЯТОРЫ УРОВНЯ MON/MIC/AUX** – Используется для установки необходимого уровня звука на встроенном мониторе, микрофоне, дополнительном внешнем источнике.
16. **РАЗЪЕМ AUX INPUT (RCA)** – Используется для подключения внешнего дополнительного источника звука.

## Работа

- 1) К блоку SI-100 можно подключить 8 микрофонных консолей.
- 2) К блоку PAC-5000 можно подключить 4 микрофонные консоли.
- 3) В обычном режиме, при помощи данной микрофонной консоли, можно управлять 24 зонами (каналами). В режиме расширения 120 зонами (каналами), для PAC-5000 и 160 для IPC-System. Для расширения к консоли, необходимо подключить клавиатуру расширения KEY PAD (SR-100KR). Для добавления 96 зон, к основной базе подключается 8 таких клавиатур.
- 4) Консоли работают по приоритетам. Наивысший приоритет имеет консоль RM1.
- 5) Микрофонная консоль может функционировать без дополнительного источника питания, при условии, что она подключена одна, используется не более 24 зон и расстояние до блока не более 50м.
- 6) Каждая микрофонная консоль должна иметь свой адрес и должна подключаться к своему входу. Адреса не должны пересекаться.
- 7) Установка адресов изображена на рис. ниже. Для установки номера консоли используются первые 4 свитча. 5 свитч используется для включения сигнала привлечения внимания перед началом сообщения.

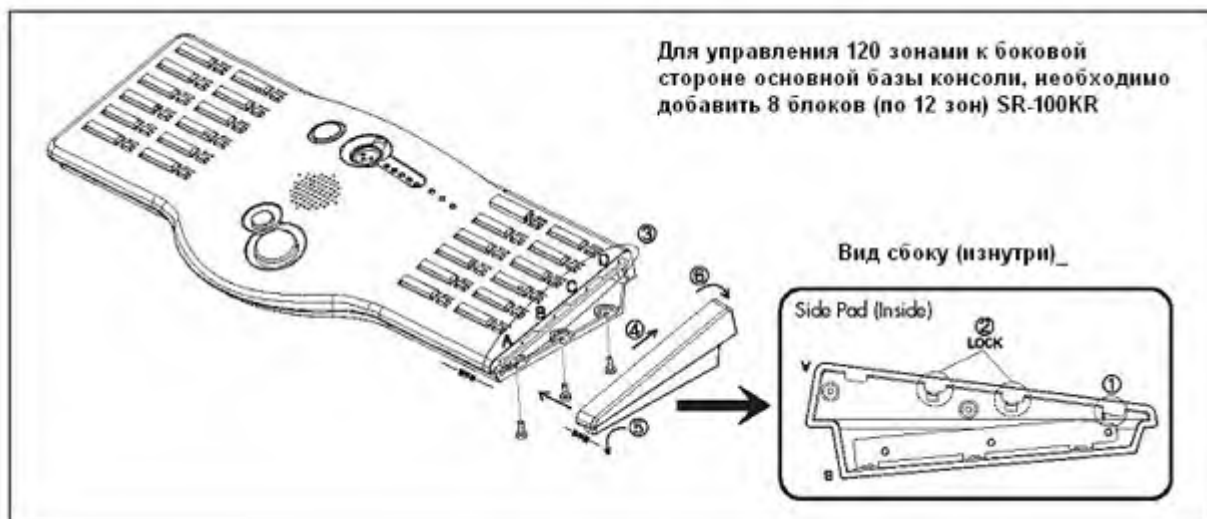
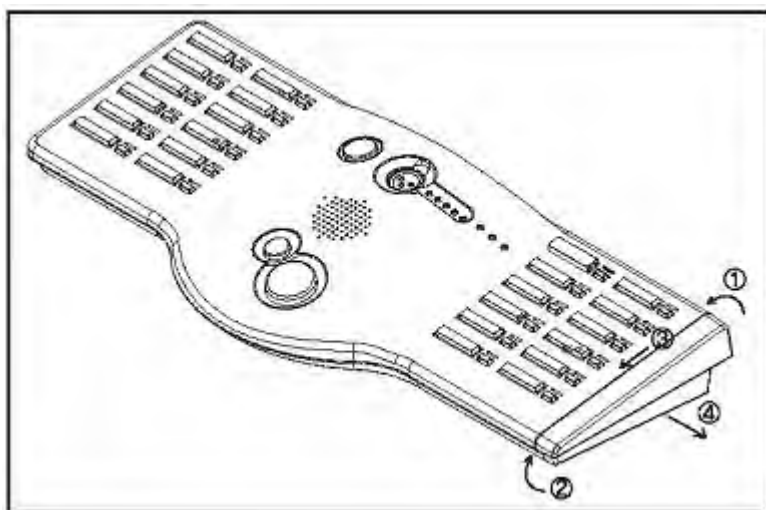


Dip Switch	1	2	3	4	5
ADDRESS	1	2	4	8	CHIME SEL (ON/OFF)
1	ON	OFF	OFF	OFF	
2	OFF	ON	OFF	OFF	
3	ON	ON	OFF	OFF	
4	OFF	OFF	ON	OFF	
5	ON	OFF	ON	OFF	
6	OFF	ON	ON	OFF	
7	ON	ON	ON	OFF	
8	OFF	OFF	OFF	ON	

- 8) Для включения нужных зон, их необходимо вначале выбрать при помощи кнопок поз.9, а затем нажать кнопку TALK поз. 7. Для завершения передачи сообщения, повторно нажмите кнопку TALK. Отключение происходит при длительном удержании данной кнопки.
- 9) Отрегулируйте уровень громкости микрофона при помощи регуляторов поз. 15.
- 10) Для регулировки уровней громкости, удобно использовать встроенный монитор.
- 11) Дополнительный источник, подключаемый к консоли, микшируется с микрофонным сигналом, для настройки уровней, пользуйтесь регуляторами уровня.
- 12) Для перезапуска или инициализации, не следует отключать питание, пользуйтесь кнопкой RESET.

### Подключение клавиатуры расширения SR-KR

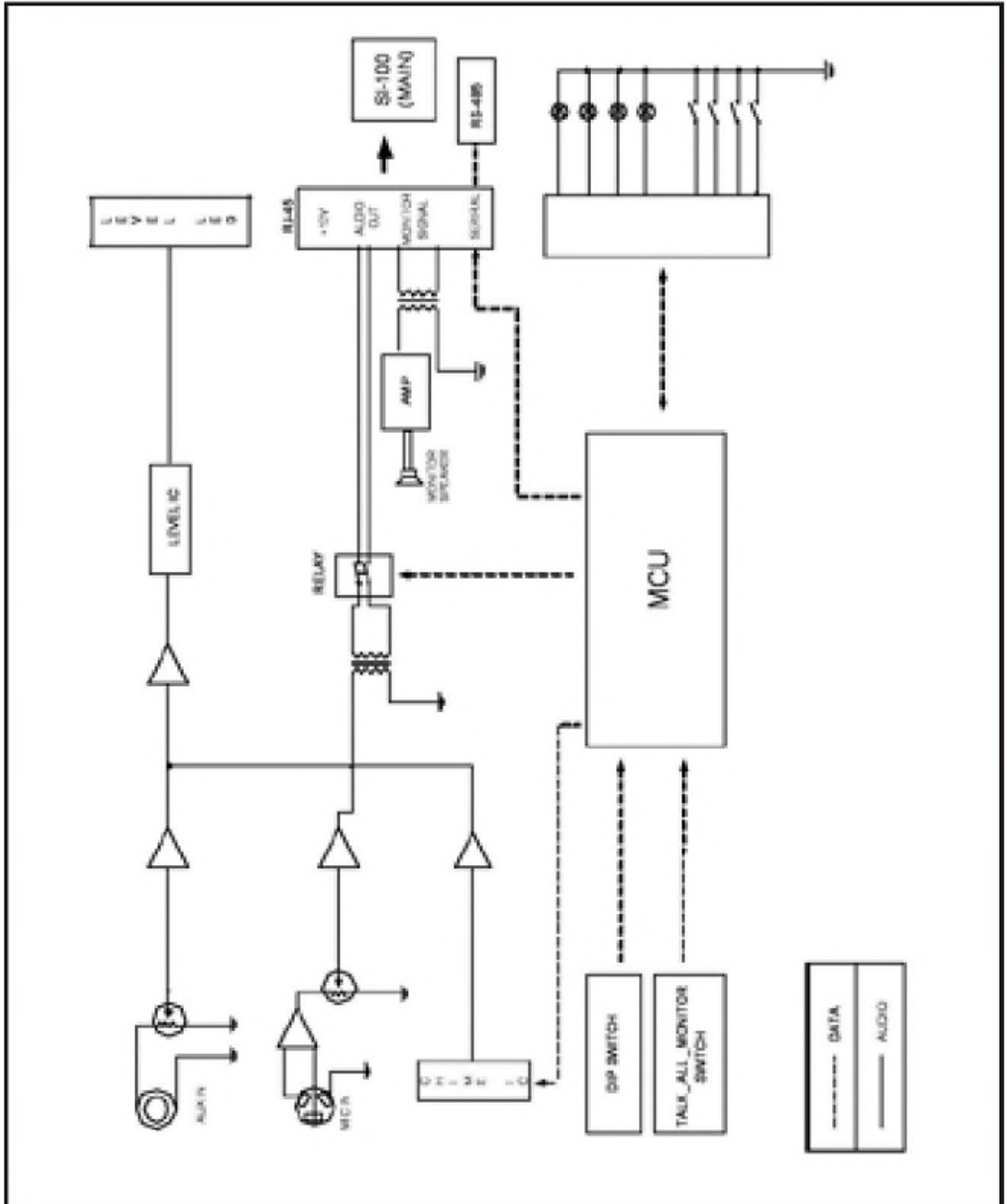
Диаграммы подключения клавиатуры расширения SR-100KR к основной консоли изображены ниже: Первоначально необходимо отвинтить 3 винта снизу, далее следовать картинке.



## Технические характеристики

Напряжение питания	12 В
Потребляемая мощность	7 Вт
Чувствительность микрофона/тип	-60дБ/Симметричный
Чувствительность лин входа/тип	-10дБ/Несимметричный
Коэффициент гармоник	0,5%
Отношение сигнал/Шум MIC	50дБ
Отношение сигнал/Шум AUX	60дБ
Частотный диапазон MIC	300Гц-10кГц
Частотный диапазон AUX	300Гц-15кГц
Протокол передачи	RS-485
Тип соединения	RJ-45
Скорость передачи данных	4800bps(бот/сек)
Температура функционирования	+10°C +40°C
Относительная влажность	Не более 90 %
Габаритные размеры	456(W)x200(H)x65(D)mm/18(W)x7.9(H)x2.6(D)in
Вес,	1,1 кг

## Блок диаграмм



## Некоторые особенности при подключении системы

### 1. ПОДГОТОВКА ПЕРЕД ИНСТАЛЯЦИЕЙ

Перед началом проектирования, необходимо учесть следующие моменты:

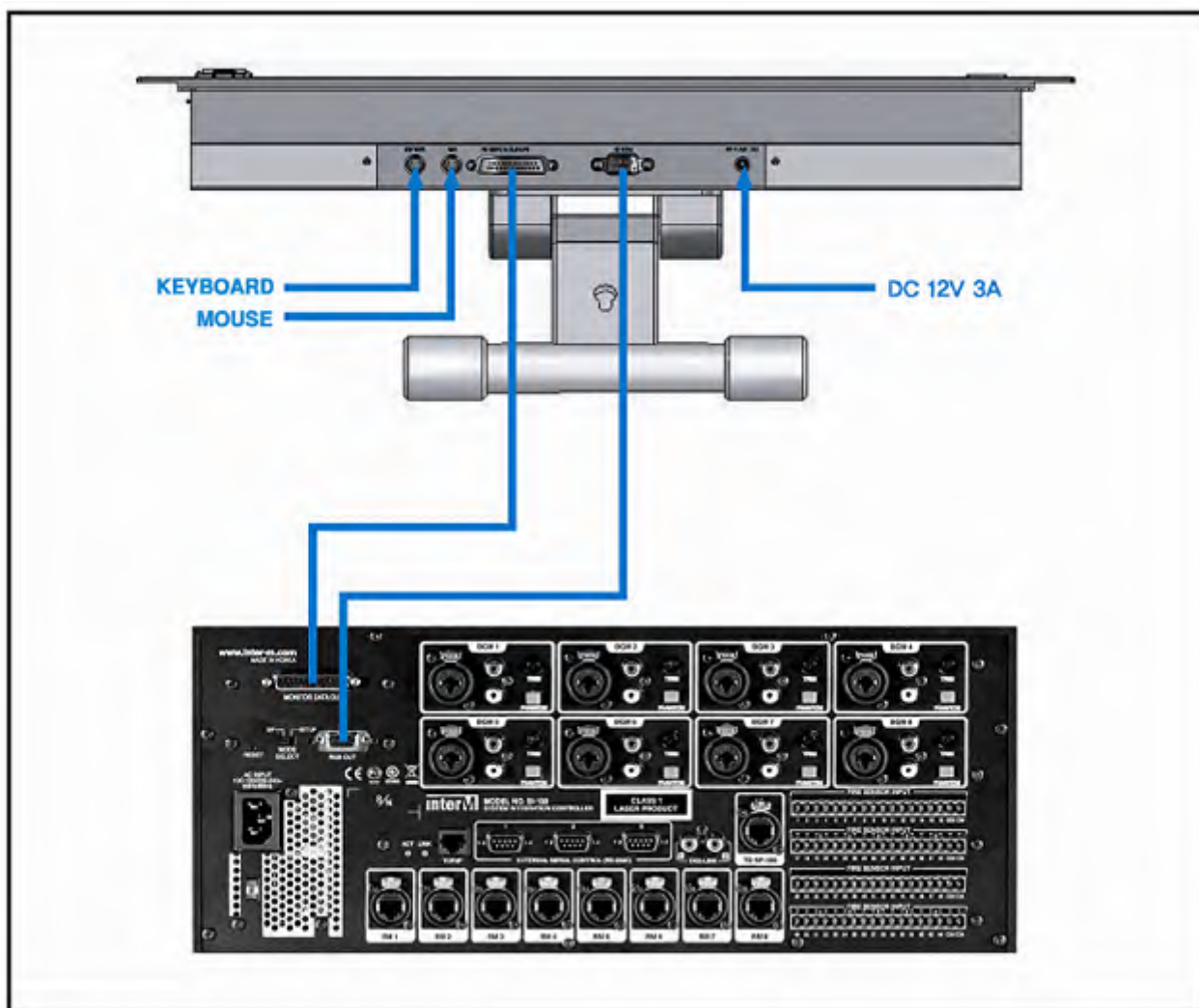
- Максимальное число зон в данной системе – 128, максимальное количество используемых терминалов (SP-100. PP-100) -128.
  - На одном терминале, можно реализовать до 6 зон (каналов).
  - К центральному блоку может быть подключено не более 8 микрофонных консолей SR-100/100KR. Каждая консоль имеет свой приоритет (адрес 1 – самый высокий, адрес 8 - самый низкий), номер приоритета, соответствует номеру входа на центральном блоке и устанавливается свитчами на адресной панели.
- ВНИМАНИЕ: Не устанавливайте одинаковые адреса на консолях, это может привести к сбою в системе.

### 2. ИНСТАЛЯЦИЯ

- Коммутацию блоков системы осуществляйте при выключенном питании.
- Монитор желательно установить на высоте, оптимальной для просмотра и управления.
- Некоторые блоки системы, питаются от 220В, поэтому, для обеспечения бесперебойного питания, используйте блоки UPS.

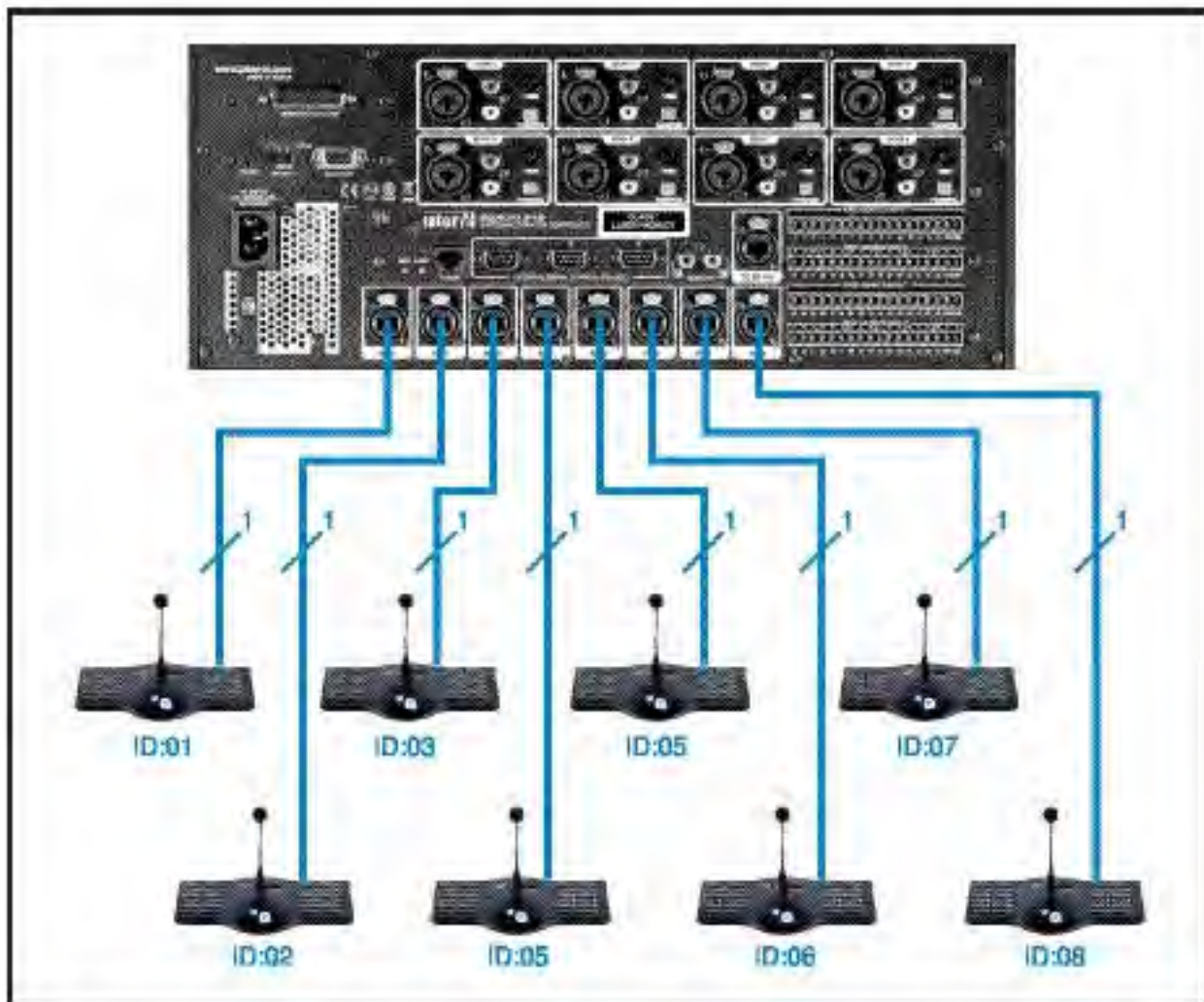
## Конфигурация и инсталляция системы

### 1. ПОДКЛЮЧЕНИЕ SM-100 К SI-100



- 1) Подключите мышь и клавиатуру к монитору SM-100.
- 2) Подключите RGB кабель от SI-100 к монитору SM-100.
- 3) Подключите кабель данных от SI-100 к монитору SM-100.
- 4) Подключите адаптер DC-12V к монитору SM-100.

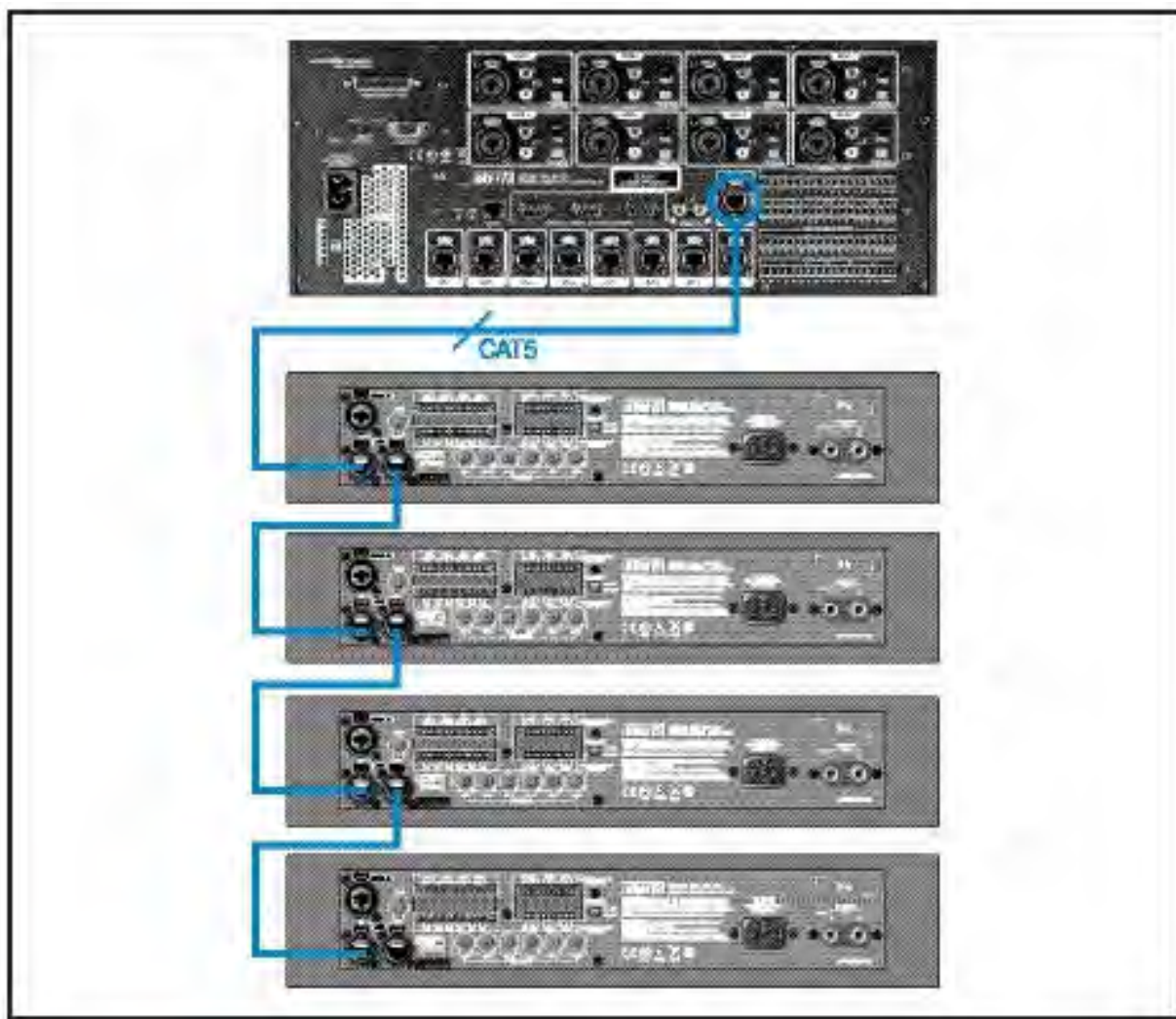
## 2. ПОДКЛЮЧЕНИЕ SR-100 К SI-100



- 1) Подключите консоль SR-100 к блоку SI-100, кабелем UTP-5 категории.
- 2) Установите адрес консоли (установку адреса необходимо осуществлять при отключенном питании).  
**ВНИМАНИЕ:** Питание на консоль кроме адаптера, поступает с блока SI-100, по кабелю данных.
- 3) Установка адресов, см. стр. 17, пп. 7.
- 4) Использование адаптера, см. стр. 17, пп. 5.



### 3. ПОДКЛЮЧЕНИЕ SP-100 К SI-100

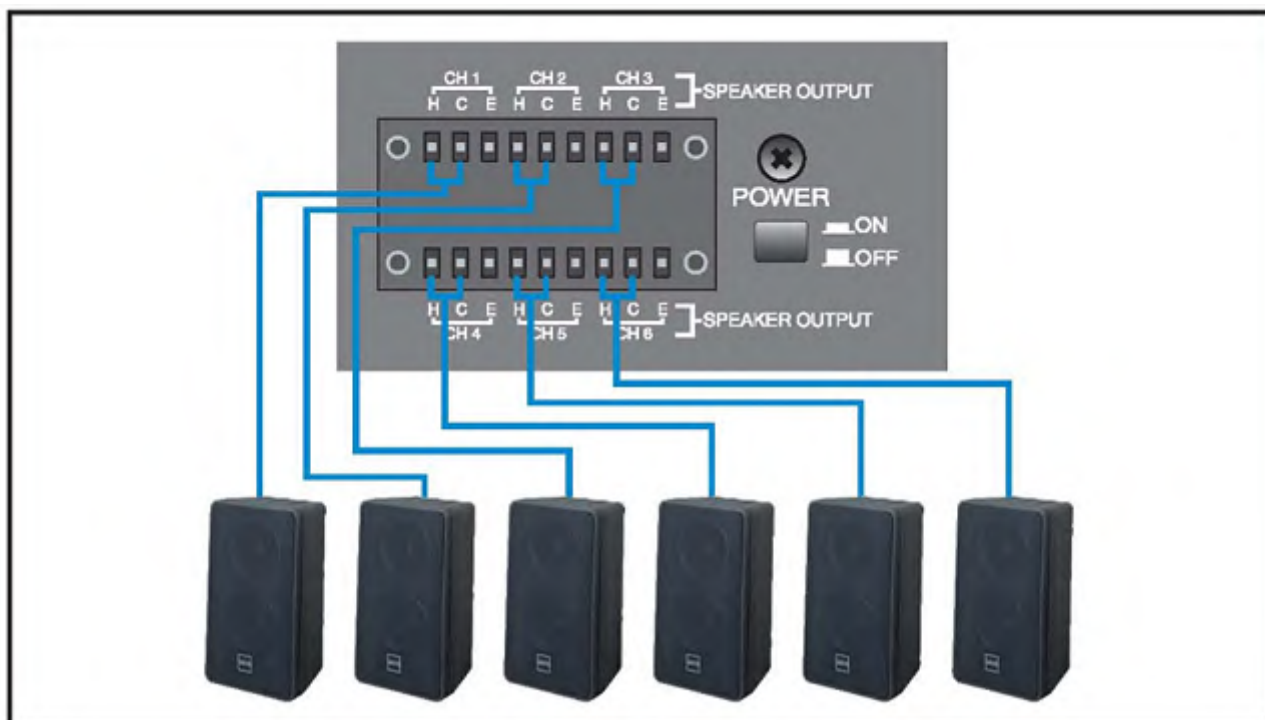


- 1) Соедините разъемы OUTPUT JACK блока SI-100 с входом INPUT JACK блока SP-100, кабелем UTP.
- 2) Соедините разъемы LINK OUTPUT блока SP-100 с входом INPUT JACK следующего блока SP-100.
- 3) Всего можно подключить до 128 усилителей SP-100.
- 4) Максимальная длина кабеля между центральным блоком SI-100 и каждым из усилителей, не должна превышать 100м.
- 5) К каждому из 6 каналов усилителя, подключаются линии громкоговорителей, мощность которых не должна превышать 60 Вт. Подключение показано на следующей странице.
- 6) **УСТАНОВКА АДРЕСА**  
На `свитч панели` усилителя, имеется 8 dip-переключателей. Свитчи с 1 по 7 используются для ручной установки адреса с 1 по 128. Установка 8 свитча в положение ON разрешает, не затрагивая первые 7 свитчей, устанавливать (назначать, прошивать) адрес усилителю при помощи программы на SI-100.

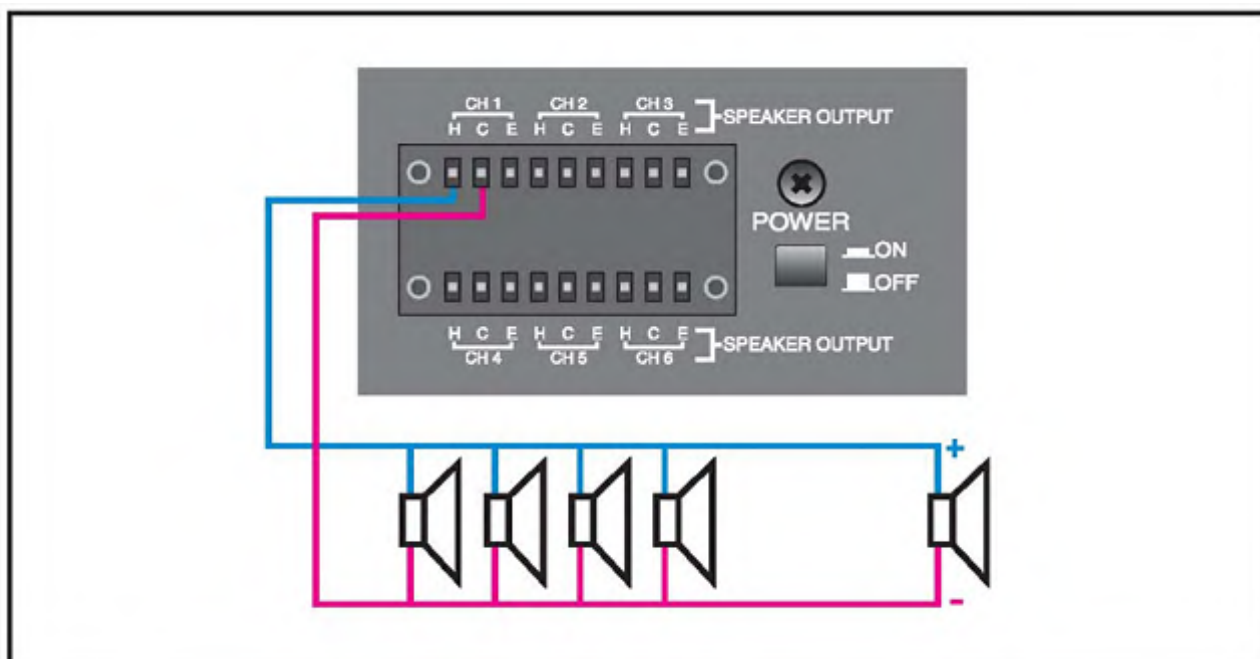


## Пример подключения громкоговорителей

1. НА КАРТИНЕКЕ НИЖЕ, ИЗОБРАЖЕН ВАРИАНТ ПОДКЛЮЧЕНИЯ ПО ОДНОМУ ГРОМКОГОВОРИТЕЛЮ К КАЖДОМУ КАНАЛУ. МОЩНОСТЬ КАЖДОГО ГРОМКОГОВОРИТЕЛЯ НЕ ДОЛЖНА ПРЕВЫШАТЬ 60Вт.



2. НА КАРТИНЕКЕ НИЖЕ, ИЗОБРАЖЕН ВАРИАНТ ПОДКЛЮЧЕНИЯ НЕСКОЛЬКИХ ГРОМКОГОВОРИТЕЛЕЙ К ОДНОМУ КАНАЛУ. МОЩНОСТЬ ГРОМКОГОВОРИТЕЛЕЙ СКЛАДЫВАЕТСЯ И НЕ ДОЛЖНА ПРЕВЫШАТЬ 60Вт.



# Подключение дополнительных источников к SI-100

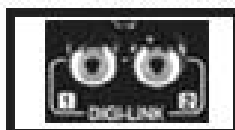


## 1. ПОДКЛЮЧЕНИЕ ИСТОЧНИКОВ К РАЗЪЕМУ INPUT



- 1) MIC INPUT (Микрофонный вход)
- 2) LINE INPUT (Линейный вход)
  - Используется для подключения CD/DECK/TUNER/MIXER.
  - Можно подключить до 8 таких источников.

## 2. ПОДКЛЮЧЕНИЕ ИСТОЧНИКОВ К РАЗЪЕМУ DIGI-LINK



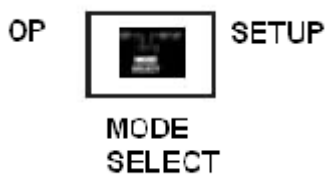
Для использования функции DIGI LINK, она должна быть включена в программе SETUP блока SI-100.

## 3. ПОДКЛЮЧЕНИЕ УПРАВЛЯЮЩИХ КОНТАКТОВ К ПАНЕЛИ FIRE SENSOR INPUT



К данной панели, м. б. подключено до 64 управляющих сигналов (сухой контакт). При замыкании определенного контакта, запускается алгоритм оповещения, заранее настроенный в программе SETUP блока SI-100. Номер алгоритма, соответствует номеру замыкаемого контакта (контакт замкнуть с клеммой COM).

## 4. ПОДКЛЮЧЕНИЕ УПРАВЛЯЮЩИХ КОНТАКТОВ К ПАНЕЛИ FIRE SENSOR INPUT



Переключатель MODE SELECT имеет 2 положения OP (слева) SETUP (справа). В левом положении загружается основная (Operation) программа блока SI-100. В правом положении загружается установочная (Setup) программа блока SI-100.

## 5. ДОПОЛНИТЕЛЬНЫЕ РАЗЪЕМЫ (ПОРТ RS-232)

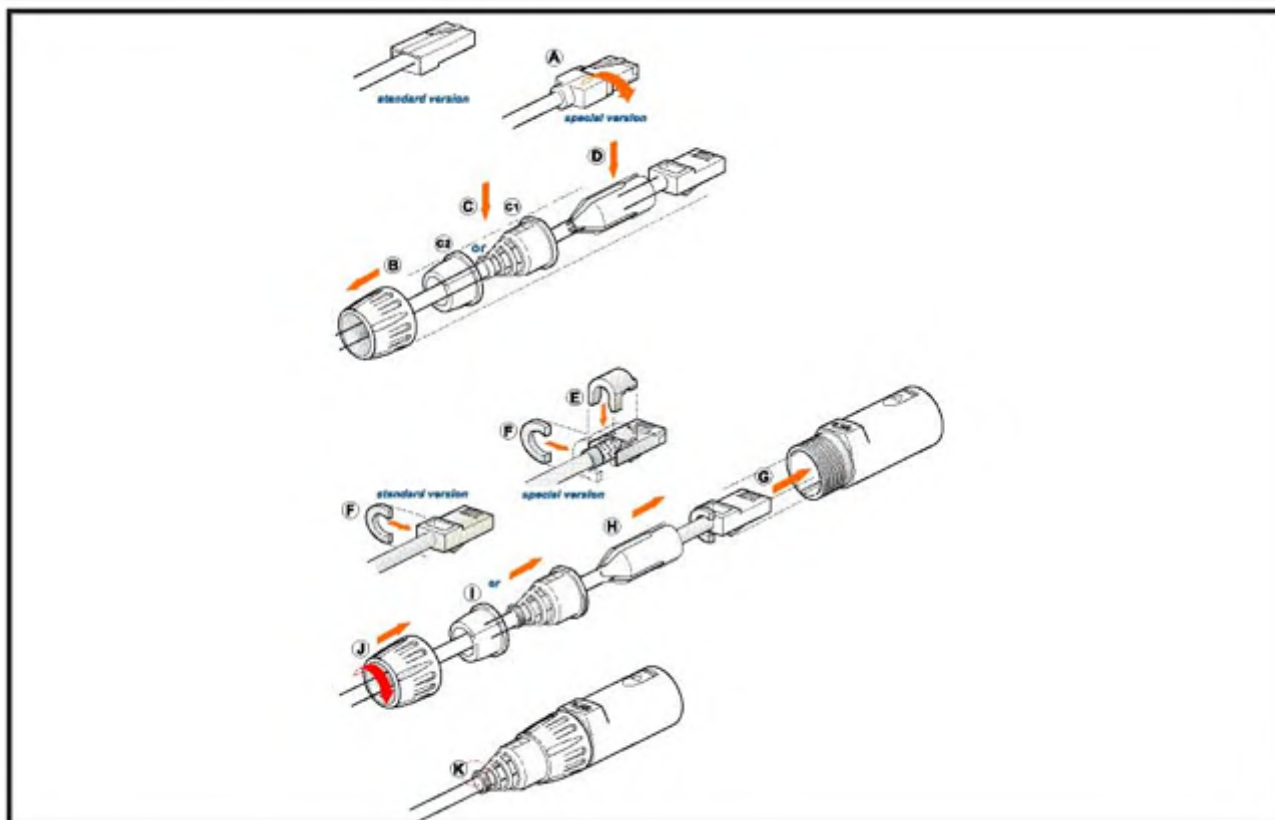
Используются для управления внешними, дополнительными звуковыми источниками CD/TUNER.

## Распайка кабеля данных

Распайка кабеля UTP-5 категории для коммутации SI-100 к SP-100 и SR-100

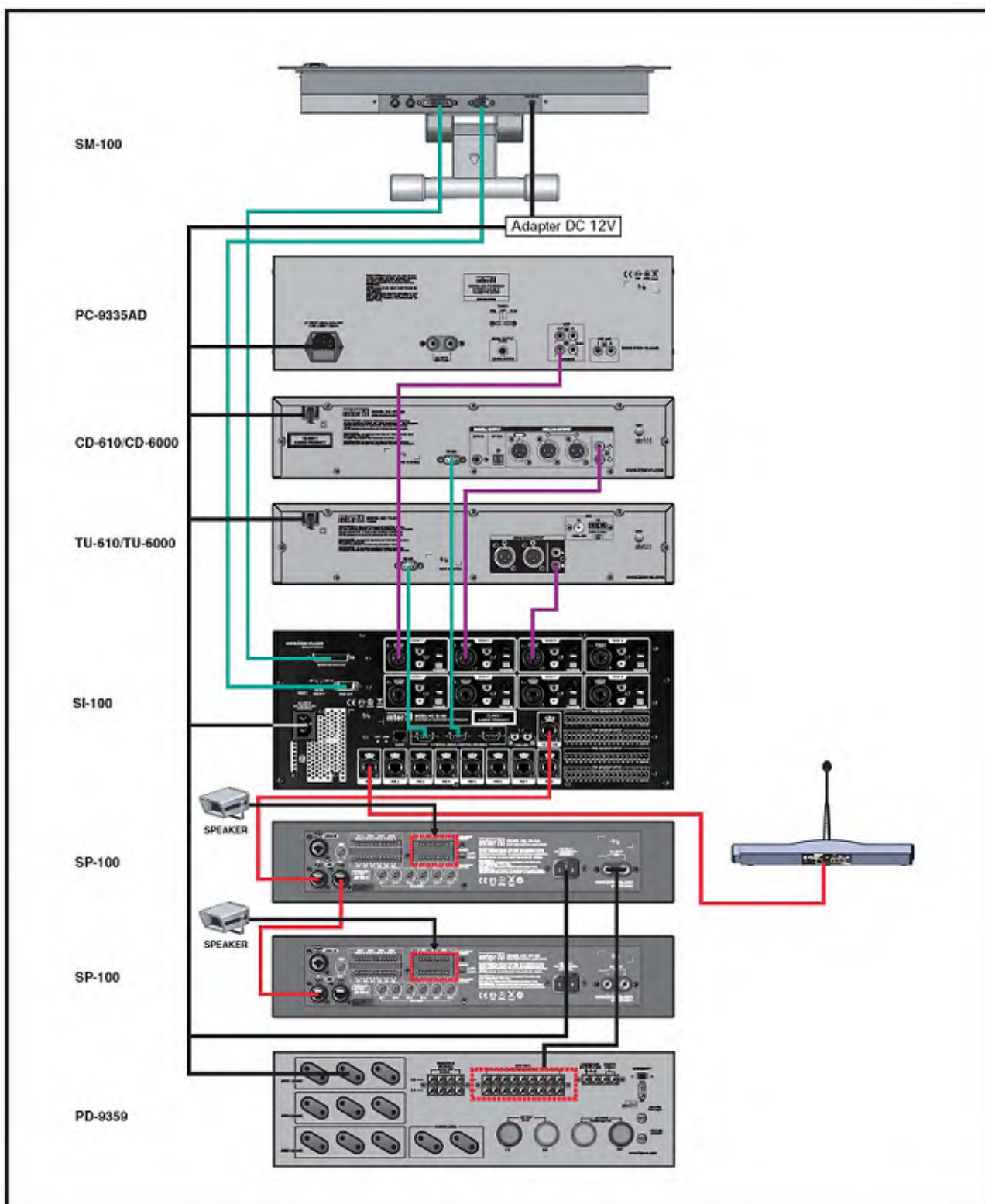


## Сборка разъема RJ-45



**ВНИМАНИЕ:** Соединительный кабель, между SI-100 и SP-100, должен быть защищен (снабжен защитным разъемом) с обеих сторон. Соединительный кабель, между SI-100 SR-100 и SP-100, должен быть защищен (снабжен защитным разъемом) с одной стороны.

# Коммутация системы



## Проверка перед включением системы

1. Тщательно проверьте качество и надежность всех соединений на задних панелях блоков.
2. Проверьте функционирование переключателя OP/SETUP на задней панели блока SI-100.
3. Проверьте работоспособность каждого внешнего источника, используя функции мониторинга.
4. Проверьте работоспособность усилителей. Для начала протестируйте при помощи программы SETUP блока SI-100. Все терминалы, должны отобразиться на закладке. На индикаторе передней панели усилителя должен отображаться статус normal. При статусе ERROR (Ошибка), проверьте данный терминал.
5. Проверьте работоспособность микрофонных консолей SR-100. Подключите консоль, выберите канал, передайте сообщение. Данное сообщение можно прослушать на мониторе SM-100, нажав кнопку monitoring.
6. Проверьте работоспособность программного обеспечения. На закладке Main выберите зоны, затем нажмите кнопку Start. Музыкальная трансляция с соответствующего источника, должна передаваться в выбранную зону.
7. Проверьте работоспособность удаленного программного обеспечения. Загрузите удаленную программу, затем проверьте работу режимов remote access status и broadcasting test.
8. Проверьте работу программного обеспечения в аварийном режиме. Для этого в программе Setup, необходимо заранее настроить алгоритм оповещения. Для проверки, подайте сухой контакт на соответствующий (номеру алгоритма) вход блока SI-100.

**ПРИМЕЧАНИЕ:** Работу и настройки программного обеспечения, см. Operation Manual (английский вариант), Руководство по эксплуатации IPC-System, (Русский вариант).