



**БЛОК СИГНАЛЬНЫЙ АДРЕСУЕМЫЙ
АСБ-4**

**РУКОВОДСТВО ПО ЭКСПЛУАТАЦИИ
СПНК.425399.001 РЭ**

Ред.1.5

СОДЕРЖАНИЕ

1 НАЗНАЧЕНИЕ	3
2 ТЕХНИЧЕСКИЕ ДАННЫЕ	4
3 КОМПЛЕКТНОСТЬ.....	5
4 МАРКИРОВКА И ПЛОМБИРОВАНИЕ	5
5 ТАРА И УПАКОВКА	6
6 ОБЩИЕ УКАЗАНИЯ ПО ЭКСПЛУАТАЦИИ	6
7 УКАЗАНИЯ МЕР БЕЗОПАСНОСТИ.....	6
8 КОНСТРУКЦИЯ УСТРОЙСТВА.....	7
9 ПОРЯДОК УСТАНОВКИ.....	7
10 ПОДГОТОВКА К РАБОТЕ.....	9
11 ПОРЯДОК РАБОТЫ.....	9
12 ВОЗМОЖНЫЕ НЕИСПРАВНОСТИ И МЕТОДЫ ИХ УСТРАНЕНИЯ.....	10
13 ТЕХНИЧЕСКОЕ ОБСЛУЖИВАНИЕ	11
14 ПРАВИЛА ХРАНЕНИЯ	13
15 ТРАНСПОРТИРОВАНИЕ.....	13
ПРИЛОЖЕНИЕ А	14
ПРИЛОЖЕНИЕ Б.....	16
ПРИЛОЖЕНИЕ В.....	17

Настоящее руководство по эксплуатации (далее – РЭ) предназначено для правильного использования, транспортирования и технического обслуживания блока сигнального адресуемого АСБ-4.

1 НАЗНАЧЕНИЕ

1.1 Блок сигнальный адресуемый АСБ-4 (далее – АСБ-4) предназначен для работы с прибором приемно-контрольным пожарным (ППКП) с адресацией ППКП 019-128-1 "Радуга-2А", ППКП 019-128-2 "Радуга-4А" (СПНК.425513.006 ТУ) или с аналогичным протоколом обмена.

1.2 АСБ-4 осуществляет передачу адресной информации по двухпроводной сигнальной линии (СЛ) от подключенных к нему четырех шлейфов сигнализации (ШС) - ШС1, ШС2, ШС3, ШС4 - с активными и (или) пассивными пожарными извещателями (ПИ). При этом АСБ-4 может функционировать в режимах:

- четырехадресном, при котором каждому ШС АСБ-4 присваивается свой адрес;
- двухадресном, при котором один адрес присваивается ШС1 и ШС2, другой адрес – ШС3 и ШС4.

1.3 АСБ-4 обеспечивает приём электрических сигналов о срабатывании пожарных извещателей следующих типов:

- ИП212-3С, ИП212-3СУ, ИП212-5М, ИП212-44 и аналогичных;
- 2151Е, 5451Е и аналогичных;
- ИП212-7 и аналогичных;
- ИП105, ИП103-7 и аналогичных;
- ИПР и аналогичных.

1.4 АСБ-4 рассчитан на круглосуточную работу при температуре окружающего воздуха от минус 40 до плюс 55 °С и при относительной влажности воздуха до 93% (при 40 °С).

1.5 Конструкция АСБ-4 не предусматривает его эксплуатацию в условиях воздействия агрессивных сред и во взрывоопасных помещениях.

1.6 Пример записи при заказе и в документации:

Блок сигнальный адресуемый АСБ-4, ТУ 4371-032-23072522-2002.

2 ТЕХНИЧЕСКИЕ ДАННЫЕ

2.1 ШС АСБ-4 могут быть присвоены адреса с 1 по 64 в соответствии с приложением А.

2.2 АСБ-4 находится в режиме "Норма" при отсутствии извещений о срабатывании ПИ и неисправностей. При этом АСБ-4 обеспечивает приём сигналов от ПИ после окончания времени технической готовности АСБ-4 к работе, отсчитываемого от момента подачи напряжения питания по СЛ и не превышающего 12 с.

2.3 Положением переключки на контактах ХТ2 платы АСБ-4 обеспечивается выбор источника питания ШС АСБ-4 - по СЛ или от внешнего источника постоянного напряжения 12 В. Ток потребления АСБ-4 при питании ШС по СЛ в режиме "Норма":

- не более 4 мА при подключении к ШС только пассивных ПИ с контактами на размыкание (не более 0,5 мА в случае четырехадресного режима при включении режима экономии потребления тока, при котором к ШС нельзя подключать активные ПИ);

- не более 14 мА при подключении активных ПИ с током потребления в каждом ШС 3 мА (при максимальном токе потребления в дежурном режиме).

Ток потребления АСБ-4 от источника постоянного напряжения 12 В в режиме "Норма":

- не более 23 мА при подключении к ШС только пассивных ПИ с контактами на размыкание (не более 15 мА в случае четырехадресного режима при включении режима экономии потребления тока, при котором к ШС нельзя подключать активные ПИ);

- не более 45 мА при подключении активных ПИ с током потребления в каждом ШС 3 мА (при максимальном токе потребления в дежурном режиме).

При питании ШС от внешнего источника постоянного напряжения 12 В обеспечивается минимальное токопотребление АСБ-4 по СЛ при любых режимах работы и нагрузках ШС – не более 1 мА.

2.4 АСБ-4 обеспечивает передачу в СЛ адресного извещения о срабатывании одного ПИ в ШС (извещение "Внимание").

2.5 АСБ-4 обеспечивает передачу в СЛ адресного извещения о срабатывании двух и более автоматических ПИ по одному адресу или ручного ПИ (извещение "Пожар").

В случае двухадресного режима может быть запрограммирован алгоритм, при котором АСБ-4 передает извещение "Пожар" только после срабатывания ПИ в двух ШС с одинаковым адресом.

2.6 В АСБ-4 возможно включение режима автоматического сброса питания с ПИ на время от 3 до 5 с после первого срабатывания для проверки достоверности срабатывания. Тогда в случае подтверждения срабатывания в СЛ передается повторное извещение "Внимание" или "Пожар".

2.7 АСБ-4 обеспечивает передачу адресного сигнала квитирования от ППКП в ШС для ручного ПИ о регистрации сигнала "Пожар". В двухадресном режиме сигнал квитирования передается по обоим ШС с одинаковым адресом.

2.8 Для АСБ-4 с адресом ШС1 от 1 до 8 может быть запрограммирован режим контроля СЛ. В этом режиме АСБ-4 передает в СЛ сигнал для контроля целостности СЛ на участке между ППКП и АСБ-4.

2.9 АСБ-4 обеспечивает контроль наличия питания ШС и целостности ШС по всей длине. При отсутствии питания ШС, обрыве и коротком замыкании ШС АСБ-4 передает по СЛ адресное извещение о неисправности ШС.

2.9.1 Сопротивление проводов ШС – не более 150 Ом.

2.9.2 Сопротивления утечки между проводами ШС и между каждым проводом ШС и землей (корпусом ППКП) - не менее 50 кОм.

2.10 АСБ-4 сохраняет работоспособность и не выдает сигнал тревоги при воздействии внешних электромагнитных помех 3 степени жесткости по НПБ 57-97. Радиопомехи промышленные от АСБ-4 не должны превышать норм, установленных ГОСТ Р 51318.22-99 для оборудования класса Б (применение в жилых, коммерческих зонах и производственных зонах с малым энергопотреблением).

2.11 Степень защиты оболочки АСБ-4 – IP31.

2.12 Средний срок службы АСБ-4 – не менее 10 лет.

2.13 Габаритные размеры АСБ-4 – 116x107x65 мм.

2.14 Масса АСБ-4 – не более 0,25 кг.

3 КОМПЛЕКТНОСТЬ

3.1 Комплектность АСБ-4 соответствует таблице 3.1.

Таблица 3.1

Обозначение документа	Наименование и условное обозначение	Количество
СПНК.425399.001	Блок сигнальный адресуемый АСБ-4	1 шт.
	Комплект принадлежностей	
ОЖО.467.173 ТУ	Резистор С2-33Н-0,25-2,4 кОм±5%	4 шт.
дРЗ.362.029 ТУ	Диод КД522Б	4 шт.
	Шуруп универсальный 4x30	3 шт.
	Шуруп универсальный 3x13	1 шт.
СПНК.425399.001 ПС	Паспорт	1 экз.
СПНК.425399.001 РЭ	Руководство по эксплуатации	1 экз. ¹⁾

¹⁾ на партию до 10 шт.

4 МАРКИРОВКА И ПЛОМБИРОВАНИЕ

4.1 Маркировка АСБ-4 содержит:

- товарный знак предприятия-изготовителя;

- наименование изделия;
- знак соответствия в Системе сертификации;
- заводской номер;
- год изготовления (две последние цифры).

4.2 Маркировка потребительской тары содержит:

- товарный знак предприятия-изготовителя;
- наименование изделия;
- дату упаковки.

4.3 После установки на объекте съемная крышка АСБ-4, закрывающая доступ к контактным колодкам и перемычкам, пломбируется эксплуатирующей организацией.

5 ТАРА И УПАКОВКА

5.1 Каждый АСБ-4 упаковывается в индивидуальную потребительскую тару - коробку из картона.

5.2 Упаковка АСБ-4 выполнена по ГОСТ 9181.

6 ОБЩИЕ УКАЗАНИЯ ПО ЭКСПЛУАТАЦИИ

6.1 Эксплуатация АСБ-4 должна производиться техническим персоналом, изучившим настоящую инструкцию.

6.2 После вскрытия упаковки АСБ-4 необходимо:

- провести внешний осмотр изделия и убедиться в отсутствии механических повреждений;
- проверить комплектность.

6.3 После транспортировки перед включением АСБ-4 должен быть выдержан без упаковки в нормальных условиях не менее 24 часов.

7 УКАЗАНИЯ МЕР БЕЗОПАСНОСТИ

7.1 АСБ-4 соответствует требованиям ГОСТ 12.2.003, ГОСТ 12.2.007 и безопасен для обслуживающего персонала при монтаже, ремонте и регламентных работах. АСБ-4 не является источником опасных для жизни человека напряжений.

8 КОНСТРУКЦИЯ УСТРОЙСТВА

8.1 Конструкция АСБ-4 обеспечивает возможность его использования при размещении на стене.

8.2 Основными конструктивными элементами АСБ-4 (приложение Б) являются основание 1; плата с контактами для перемычек 2 и переключателями 3 S1-S8 для выбора режима работы и установки адресов, с контактными колодками 4 для подключения СЛ и ШС1-ШС4 (X1) и для подключения, при необходимости, внешнего питания 12 В (X2).

8.3 В основании 1 имеются:

- паз 5 для вывода проводов СЛ и ШС;
- два отверстия в форме пазов для навешивания АСБ-4 на шурупы, предварительно ввернутые в стену, а также отверстие 6 для фиксации АСБ-4 на стене третьим шурупом.

8.4 АСБ-4 имеет переднюю крышку 7, фиксируемую на основании защелкой и шурупом (саморезом) 8, который может быть опломбирован эксплуатирующей организацией. В отверстие на крышке АСБ-4 выведен световой индикатор.

8.5 Соответствие адресов и режима работы АСБ-4 положению перемычек и переключателей S1-S8 приведено в приложении А.

9 ПОРЯДОК УСТАНОВКИ

9.1 АСБ-4 устанавливается на охраняемом объекте в месте, где он защищен от воздействия атмосферных осадков и механических повреждений. В воздухе не должны содержаться пары кислот и щелочей, а также газы, вызывающие коррозию.

9.2 Максимальное количество АСБ-4, включаемых в СЛ ППКП, ограничивается их токопотреблением (см.2.3). Суммарный ток потребления АСБ-4 и других адресуемых устройств по СЛ не должен превышать максимальную величину тока потребления по СЛ используемого ППКП. Ток потребления АСБ-4 при питании ШС по СЛ рассчитывается по формуле:

$$I_{\text{СЛ}} = 4 + 0,83 \cdot I_{\text{ШС}},$$

где $I_{\text{СЛ}}$ – ток, потребляемый АСБ от СЛ, выраженный в мА;

$I_{\text{ШС}}$ - суммарный ток, потребляемый ПИ, включенными в ШС АСБ, выраженный в миллиамперах (от 0 до 12 мА)

При срабатывании активных ПИ, установленных в ШС АСБ-4, токопотребление в СЛ возрастает. Поэтому при срабатывании большого количества активных ПИ возможна выдача ППКП извещения "Перегрузка СЛ" с сохранением извещений, зарегистрированных ранее.

В случае необходимости уменьшения токопотребления по СЛ следует использовать для питания ШС АСБ-4 источник постоянного напряжения 12 В.

9.3 АСБ-4 крепится к стене тремя шурупами (см. разметку крепления в приложении Б).

9.4 АСБ-4 поставляется заводом–изготовителем с установленными на плате перемычками включения четырехадресного режима и выбора источника питания ШС. До установки АСБ-4 в случае необходимости включения двухадресного режима снять перемычку с контактов ХТ1. Для питания ШС от внешнего источника постоянного напряжения 12 В или по СЛ установить перемычку, соответственно, на одну из обозначенных пар контактов ХТ2 - "12" или "СЛ" (см. приложение Б).

9.5 До установки АСБ-4 установить требуемые адреса ШС с помощью переключателей S1-S4 для четырехадресного режима или S1-S5 для двухадресного режима (таблица соответствия адресов ШС положению переключателей приведена в приложении А).

9.6 При необходимости установить режим работы со сбросом питания с ШС на время от 3 до 5 с при поступлении первого извещения о срабатывании ПИ выключить переключатель S5.

Режим со сбросом питания позволяет проводить проверку срабатывания ПИ и уменьшает вероятность приема ППКП ложных извещений, так как при кратковременном срабатывании ПИ ППКП формирует только режим "Предупреждение".

9.7 При установке адреса ШС1 с 1 по 8 в АСБ-4 можно включить режим контроля СЛ включением переключателя S8. При этом других устройств с включенным режимом контроля СЛ и с тем же адресом в одной СЛ не должно быть.

9.8 Включением переключателя S5 в случае четырехадресного режима можно включить режим экономии потребления тока, при котором в ШС могут быть установлены только пассивные ПИ с контактами на размыкание.

9.9 Включением переключателя S6 в случае двухадресного режима можно включить режим, при котором АСБ-4 выдает извещение "Пожар" при срабатывании ПИ в двух ШС с одинаковым адресом.

9.10 Подключить СЛ, ШС и, если необходимо, внешний источник постоянного напряжения 12 В, к клеммам контактных колодок Х1 и Х2 в соответствии со схемой подключения (приложение В).

9.11 Подключить ПИ к ШС АСБ-4 (приложение В).

Максимальное количество включаемых в ШС пожарных извещателей определяется их токопотреблением; суммарное токопотребление в каждом ШС не должно превышать 3 мА.

Следует иметь в виду, что для формирования АСБ-4 извещения "Пожар" необходимо срабатывание в одном ШС либо двух автоматических ПИ (двух ПИ с нормально-замкнутыми контактами или двух активных ПИ), либо одного ручного ПИ (кроме режима, описанного в 9.9).

Извещатели с нормально-замкнутыми контактами (ИП 105 и аналогичные) должны быть зашунтированы резисторами сопротивлением $2,4 \text{ кОм} \pm 10 \%$ и диодами, а ручные извещатели типа ИПР - резисторами сопротивлением $5,1 \text{ кОм} \pm 10 \%$ и диодами.

Последовательно с активными ПИ типа ИП212-5М, ИП212-3С и аналогичными должны быть включены резисторы сопротивлением от 1,6 до 2,4 кОм

в зависимости от типа ПИ. При необходимости формирования АСБ-4 извещения "Пожар" при срабатывании одного ПИ следует включать резисторы сопротивлением 680 Ом. При этом в двухадресном режиме переключатель S6 должен быть выключен.

Последовательно с активными ПИ 5451Е, 2151Е и аналогичными должны быть включены последовательно соединенные диод типа КД522Б и резистор сопротивлением 2,4 кОм±10 %.

При включении в ШС ручного ПИ типа ИПР сопротивление шунтирующего резистора должно быть 5,1 кОм±10 %.

В конце ШС необходимо включить оконечный элемент в виде последовательно соединенных диода КД522Б и резистора 2,4 кОм±10 %.

9.12 Установить крышку, проложив провода СЛ и ШС в паз для вывода проводов.

10 ПОДГОТОВКА К РАБОТЕ

10.1 Перед работой с АСБ-4 необходимо изучить его технические данные по разделу 2, а также технические данные ППКП, в том числе величины допустимых последовательных сопротивлений проводов ШС АСБ-4 и СЛ ППКП.

10.2 АСБ-4 имеет встроенный световой индикатор – красный светодиод, который прерывисто светится в режиме "Пожар" и не светится в других режимах.

10.3 Перед началом эксплуатации необходимо провести проверку технического состояния АСБ-4 и правильности соединений всех его внешних цепей.

11 ПОРЯДОК РАБОТЫ

11.1 К работе с АСБ-4 допускаются лица, изучившие настоящее РЭ и РЭ применяемого ППКП, или прошедшие инструктаж и практические занятия под руководством лиц, изучивших данные документы.

11.2 При первом включении АСБ-4 с включенным режимом контроля СЛ, следует запрограммировать ППКП. Без программирования ППКП (но с учётом правил подключения, см. раздел 9) допускается дополнительное включение в СЛ АСБ-4, если на них выключен режим контроля СЛ.

11.3 Через 12 с после подачи напряжения в СЛ от ППКП (например, после включения питания ППКП или сброса) АСБ-4 начинает анализировать состояние своих ШС. К этому моменту в случае использования внешнего источника питания ШС постоянное напряжение 12 В должно быть подано на контакты колодки X2 АСБ-4. При отсутствии срабатываний ПИ и неисправностей ШС (отсутствие питания, обрыв или короткое замыкание) АСБ-4 находится в режиме "Норма".

11.4 В соответствии с разделом 2 после срабатывания ПИ в ШС АСБ-4 передает по СЛ извещение "Внимание" или "Пожар", содержащее информацию об адресе ШС. Извещение "Пожар" индицируется дополнительно прерывистым красным свечением встроенного светодиода.

В случае неисправности ШС АСБ-4 передает по СЛ извещение о неисправности ШС с указанием адреса.

11.5 При получении в режиме "Пожар" сигнала квитирования от ППКП АСБ-4 передает его в ШС с адресом пожара путем установки в ШС постоянного положительного напряжения .

12 ВОЗМОЖНЫЕ НЕИСПРАВНОСТИ И МЕТОДЫ ИХ УСТРАНЕНИЯ

12.1 Перечень возможных неисправностей АСБ-4 и способов их устранения приведен в таблице 12.1.

Таблица 12.1

Внешние проявления неисправности	Возможная причина	Способы устранения
Регистрируемое при программировании ППКП общее количество устройств, работающих в режиме контроля СЛ, не соответствует их фактическому количеству.	Ослабли контакты на колодках соответствующих устройств или ППКП.	Подтянуть винты на контактной колодке.
	Установлено несколько устройств с одинаковым адресом.	Проверить правильность установки адресов, при необходимости изменить их.
Постоянно формируется извещение о неисправности адреса.	Неправильно подключен оконечный элемент ШС.	Подключить оконечный элемент по схеме подключений.
	Оборван или закорочен ШС.	Проверить ШС, устранить нарушение.

13 ТЕХНИЧЕСКОЕ ОБСЛУЖИВАНИЕ

13.1 Эксплуатационно-технический персонал, в обязанности которого входит техническое обслуживание прибора, должен знать конструкцию и правила эксплуатации прибора.

13.2 Ремонтные работы, связанные со вскрытием прибора с нарушением пломб завода-изготовителя выполняются только по истечении гарантийного срока.

13.3 Сведения о проведении регламентных работ заносятся в журнал учета регламентных работ и контроля технического состояния средств охранно-пожарной сигнализации.

13.4 Соблюдение периодичности, технологической последовательности и методики выполнения регламентных работ являются обязательными.

13.5 При производстве работ по техническому обслуживанию следует руководствоваться разделом "Указания мер безопасности" данного РЭ, а также "Руководством по техническому обслуживанию установок охранно-пожарной сигнализации".

13.6 Предусматриваются следующие виды и периодичность технического обслуживания:

- плановые работы в объеме регламента N1 - один раз в месяц;
- плановые работы в объеме регламента N2 - при поступлении с охраняемого объекта двух и более ложных тревог в течение 30 дней.

Работы проводит электромонтер охранно-пожарной сигнализации с квалификацией не ниже 5 разряда.

13.7 Перечень работ для регламентов приведены в таблице 13.1 и таблице 13.2.

13.8 Перед началом работ отключить ППКП и источник напряжения 12 В от сети переменного тока и резервного питания.

Таблица 13.1 - Перечень работ по регламенту (технологическая карта №1)

Содержание работ	Порядок выполнения	Приборы, инструмент, оборудование, материалы	Нормы и наблюдаемые явления
1 Внешний осмотр, чистка АСБ-4	1.1 Отключить питание СЛ ШКП и удалить с поверхности АСБ-4 пыль, грязь и влагу. 1.2 Снять крышку АСБ-4, удалить с поверхности клемм, переключателей, контактов переключки пыль, грязь, следы коррозии 1.3 Проверить соответствие подключения внешних цепей к клеммам колодки АСБ-4	Ветошь, кисть флейц Отвертка, ветошь, кисть флейц, бензин "Калоша". Отвертка	Не должно быть следов коррозии, грязи. Должно быть соответствие схеме внешних подключений.
2 Проверка работоспособности	Провести проверку АСБ-4 в соответствии с разделом 11.		

Таблица 13.2 – Перечень работ по регламенту (технологическая карта №2)

Содержание работ	Порядок выполнения	Приборы, инструмент, оборудование, материалы	Нормы и наблюдаемые явления
1 Внешний осмотр, чистка АСБ-4	1.1 Выполнить пункты 1.1, 1.2 технологической карты №1	-	-
2 Проверка работоспособности АСБ-4	2.1 Выполнить работы в соответствии с разделом 11.	-	-

14 ПРАВИЛА ХРАНЕНИЯ

14.1 В складских помещениях, где хранятся АСБ-4, должны быть обеспечены условия хранения 1 по ГОСТ 15150-69:

- температура окружающей среды от 5 до 40 °С;

- относительная влажность воздуха не более 80 % при температуре 25 °С.

14.2 АСБ-4 должен храниться в индивидуальной упаковке в отапливаемом хранилище при отсутствии в воздухе токопроводящей пыли, паров кислот, щелочей и других агрессивных примесей.

14.3 Расстояние между отопительными приборами и АСБ-4 должно быть не менее 0,5 м.

15 ТРАНСПОРТИРОВАНИЕ

15.1 Транспортирование упакованных АСБ-4 должно производиться в условиях 5 по ГОСТ 15150-69 в крытых вагонах (либо другими видами наземного транспорта, предохраняющими их от непосредственного воздействия осадков), а также в герметизированных отсеках самолетов на любые расстояния. При подготовке к транспортированию, в зависимости от вида транспорта, должны выполняться требования, изложенные в соответствующих нормативных документах.

15.2 Размещение и крепление в транспортных средствах упакованных АСБ-4 должны обеспечивать их устойчивое положение, исключать возможность ударов друг о друга, а также о стенки транспортных средств.

15.3 АСБ-4 в упаковке выдерживает воздействие температуры в пределах от минус 50 до 50 °С и относительной влажности 95 % при температуре 40 °С.

15.4 АСБ-4 в упаковке прочен к воздействию вибрации в диапазоне частот от 10 до 55 Гц с амплитудой смещения 0,35 мм.

15.5 После транспортирования при отрицательных температурах воздуха приборы непосредственно перед установкой на эксплуатацию должны быть выдержаны без упаковки в течение не менее 24 ч в помещении с нормальными климатическими условиями.

ПРИЛОЖЕНИЕ А

Соответствие положения перемычки и переключателей режимам работы и адресам АСБ-4

А.1 Положение переключателей и перемычки в АСБ-4 считается только при включении питания АСБ-4, например, после нажатия кнопки СБРОС ППКП.

А.2 Для включения АСБ-4 в четырехадресном или двухадресном режиме следует, соответственно, установить или снять перемычку на контактах ХТ1 АСБ-4.

А.3 Адреса ШС АСБ-4 в четырехадресном режиме задаются с помощью переключателей S1-S4 в соответствии с таблицей А.1, а в двухадресном режиме - с помощью переключателей S1-S5 в соответствии таблицей А.2.

А.4 Включением переключателя S5 в случае четырехадресного режима включается режим экономии потребления тока, при котором в ШС могут быть установлены только пассивные ПИ с контактами на размыкание.

А.5 При включении переключателя S6 в случае двухадресного режима АСБ-4 регистрирует "Пожар" только после срабатывания в двух ШС с одинаковым адресом хотя бы по одному ПИ.

А.6 Включением переключателя S7 выключается режим сброса питания с ПИ для перепроверки его первого срабатывания .

А.7 Включением переключателя S8 включается режим контроля СЛ. При этом адрес ШС1 АСБ-4 должен быть от 1 до 8.

Таблица А.1. Адреса ШС в четырехадресном режиме

Адреса ШС				Положение переключателей			
ШС1	ШС2	ШС3	ШС4	S1	S2	S3	S4
1	9	10	11	-	-	-	-
2	12	13	14	+	-	-	-
3	15	16	17	-	+	-	-
4	18	19	20	+	+	-	-
5	21	22	23	-	-	+	-
6	24	25	26	+	-	+	-
7	27	28	29	-	+	+	-
8	30	31	32	+	+	+	-
33	34	35	36	-	-	-	+
37	38	39	40	+	-	-	+
41	42	43	44	-	+	-	+
45	46	47	48	+	+	-	+
49	50	51	52	-	-	+	+
53	54	55	56	+	-	+	+
57	58	59	60	-	+	+	+
61	62	63	64	+	+	+	+

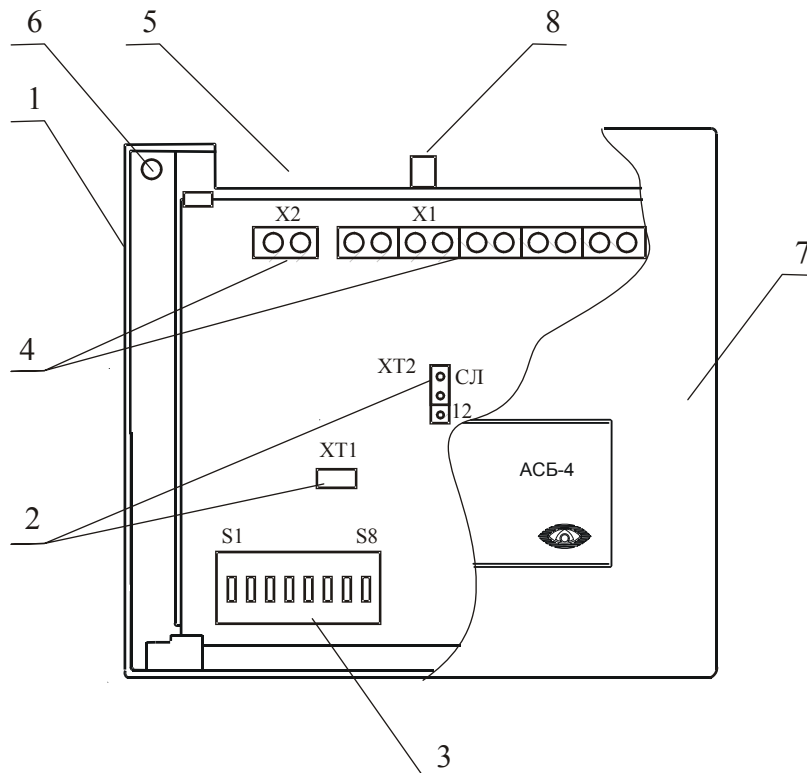
Примечание – Знак "+" означает, что переключатель включен; знак "-" означает, что переключатель выключен.

Таблица А.2. Адреса ШС в двухадресном режиме

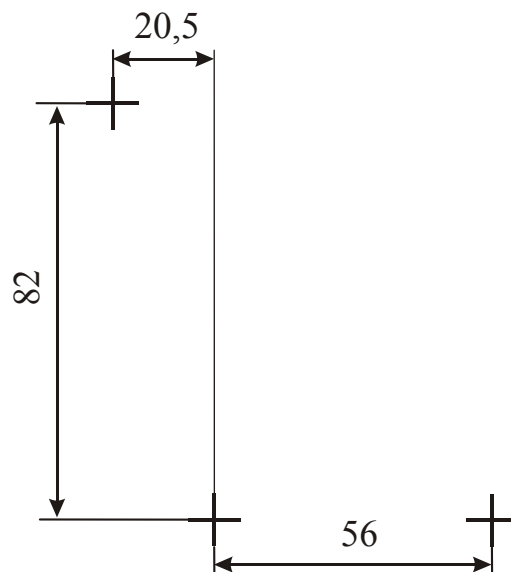
Адреса ШС		Положение переключателей				
ШС1, ШС2	ШС3, ШС4	S1	S2	S3	S4	S5
1	9	-	-	-	-	-
2	10	+	-	-	-	-
3	11	-	+	-	-	-
4	12	+	+	-	-	-
5	13	-	-	+	-	-
6	14	+	-	+	-	-
7	15	-	+	+	-	-
8	16	+	+	+	-	-
17	18	-	-	-	+	-
19	20	+	-	-	+	-
21	22	-	+	-	+	-
23	24	+	+	-	+	-
25	26	-	-	+	+	-
27	28	+	-	+	+	-
29	30	-	+	+	+	-
31	32	+	+	+	+	-
33	34	-	-	-	-	+
35	36	+	-	-	-	+
37	38	-	+	-	-	+
39	40	+	+	-	-	+
41	42	-	-	+	-	+
43	44	+	-	+	-	+
45	46	-	+	+	-	+
47	48	+	+	+	-	+
49	50	-	-	-	+	+
51	52	+	-	-	+	+
53	54	-	+	-	+	+
55	56	+	+	-	+	+
57	58	-	-	+	+	+
59	60	+	-	+	+	+
61	62	-	+	+	+	+
63	64	+	+	+	+	+

Примечание – Знак "+" означает, что переключатель включен; знак "-" означает, что переключатель выключен.

ПРИЛОЖЕНИЕ Б
Конструкция АСБ-4

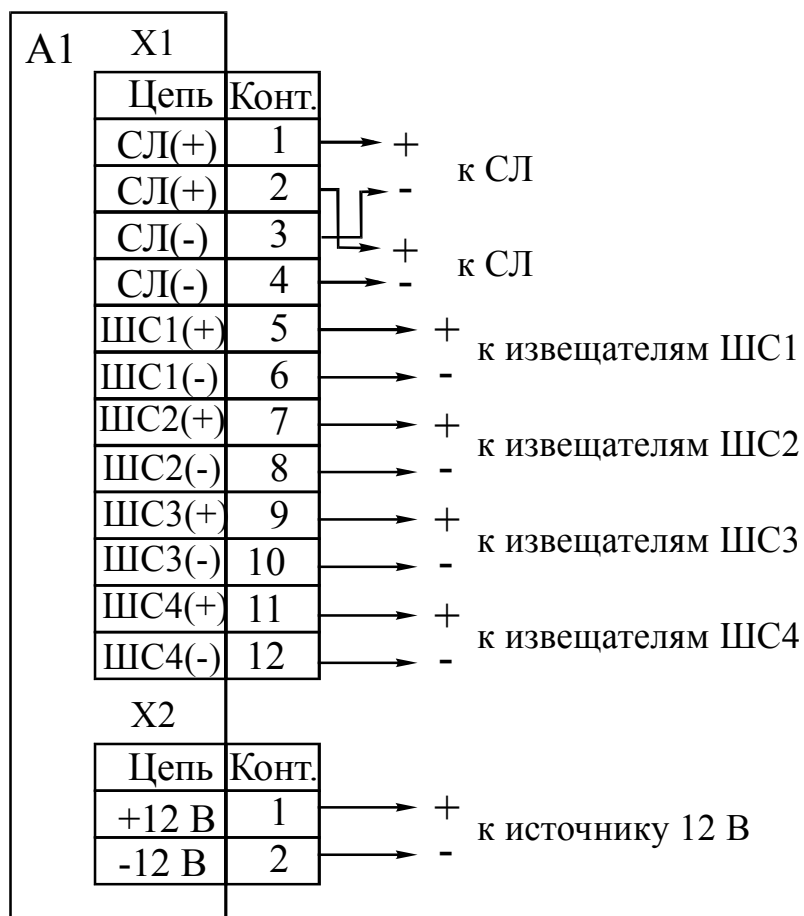


Разметка для крепления



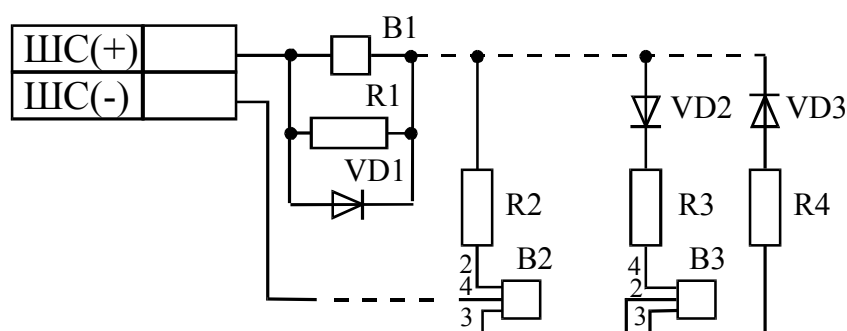
ПРИЛОЖЕНИЕ В

Схемы подключений АСБ-4



А1 – АСБ-4

Рисунок В.1 – Схема внешних подключений



B1 - пожарный извещатель с нормально замкнутыми контактами типа ИП105 или аналогичный;

B2 - активный пожарный извещатель типа ИП212-5М, ИП212-3С или аналогичный;

B3 - активный пожарный извещатель типа 2151Е, 5451Е или аналогичный;

R1-R4 - резистор С2-33Н-0,25-2,4 кОм±10 % (номиналы R2, R3 подбираются при необходимости, см. 9.11).

При включении в ШС ручного пожарного извещателя типа ИПР сопротивление шунтирующего резистора должно быть 5,1 кОм±10 %.

VD1-VD3 - диод КД522Б. VD1 допускается не устанавливать, если между B1 и VD3 не подключены B2, B3.

Рисунок В.2 – Схема подключений ПИ в ШС АСБ-4

Адрес предприятия-изготовителя:

197342, Санкт-Петербург, Сердобольская, д.65А

ЗАО "Аргус-Спектр".

тел./факс: 703-75-01, 703-75-05, тел.: 703-75-00.

E-mail: mail@argus-spectr.ru

www.argus-spectr.ru

30.08.11