

1. ОБЩИЕ СВЕДЕНИЯ

1.1 Настоящее руководство распространяется на оповещатель охранно-пожарный речевой «СОНАТА-М-Д» ЛЮКС (далее по тексту – оповещатель), предназначенный для работы в составе систем пожарного оповещения для речевого оповещения о пожарной тревоге. Оповещатель позволяет пользователю самому формировать сообщение и при необходимости изменять его. Оповещатель имеет встроенный микрофон, с помощью которого производится запись сообщения длительностью до 16 сек. Количество циклов и время хранения записи – неограниченно. Оповещатель имеет линейный выход для выдачи воспроизводимого сообщения на внешний усилитель звуковой частоты или на усилитель «СОНАТА-У» ЛЮКС.

2. ОСНОВНЫЕ ТЕХНИЧЕСКИЕ ДАННЫЕ

2.1 Напряжение питания, В	12 ± 15%
2.2 Номинальная выходная мощность, Вт	3
2.3 Потребляемый ток в рабочем режиме, А, не более	0,25
2.4 Длительность полного сообщения, сек.	16
2.5 Количество повторений сообщения	Неограниченно
2.6 Амплитуда сигнала на линейном выходе оповещателя, В, не более	≤ 6
2.7 Выходное сопротивление линейного выхода оповещателя, кОм	2,0
2.8 Уровень звукового давления на расстоянии (1,00 ± 0,05) м., Дб	70 - 110
2.9 Частотный диапазон оповещателя, не уже, Гц	200 – 5000
2.10 Диапазон рабочих температур, °С	0 - + 50
2.11 Масса оповещателя, не более, кг	0,50
2.12 Габаритные размеры оповещателя не более, мм	220x135x70

3. КОМПЛЕКТНОСТЬ

3.1 Оповещатель охранно-пожарный речевой «СОНАТА-М-Д» ЛЮКС	-	1 шт.
3.2 Руководство по эксплуатации БВФК 437.243.0016РЭ	-	1 шт.

4. УКАЗАНИЯ ПО ЭКСПЛУАТАЦИИ

4.1 При эксплуатации оповещателя необходимо соблюдать правила техники безопасности, изложенные в инструкции «Правила технической эксплуатации электроустановок потребителей» и «Правила техники безопасности при эксплуатации электроустановок потребителей».

4.2 Перед установкой необходимо проверить внешний вид оповещателя на наличие повреждений.

4.3 Оповещатель следует устанавливать на стене в местах, недоступных для посторонних лиц.

4.4 Подключение оповещателя производить в следующей последовательности:

Вариант 1 (включение одного оповещателя «СОНАТА-М-Д» ЛЮКС):

- тумблер в нижней части оповещателя поставить в среднее положение.
- подключить питание (см. рис. 1) к соответствующим клеммам оповещателя (красная «+», черная «-»);
- для включения оповещателя в режим записи необходимо развернуть оповещатель лицевой частью на себя, переключите тумблер вправо;
- наговорите нужное сообщение в микрофон, расположенный на лицевой части оповещателя оповещателя, расстояние должно быть не менее 30 см;
- по окончании сообщения переведите тумблер в среднее положение, отключите питание;
- по истечении 20 сек. переведите тумблер в левое положение, включите питание, прослушайте записанное сообщение.
- если необходимо перезаписать сообщение, повторите все действия сначала.

Вариант 2 (включение одного оповещателя «СОНАТА-М-Д» ЛЮКС с одним или более оповещателями «СОНАТА-У» ЛЮКС):

- подключить линейный выход оповещателя «СОНАТА-М-Д» ЛЮКС к входу оповещателя «СОНАТА-У» ЛЮКС (см. рис. 2), для уменьшения уровня помех рекомендуется использовать экранированный провод (при подключении соблюдайте полярность);
- подключить питание к соответствующим клеммам оповещателей (красная «+», черная «-»);
- оповещатель готов к работе.

Вариант 3 (Схема подключения одной группы речевых оповещателей «Соната-М-Д» ЛЮКС и «Соната-У» ЛЮКС с возможностью контроля управляющей и питающей линий) (см. рис. 3)

5. ПРАВИЛА ХРАНЕНИЯ

5.1 Оповещатель следует хранить в отапливаемых и вентилируемых помещениях при температуре от +5 до +40 °С и относительной влажности до 80% в упаковке поставщика.

6. ГАРАНТИИ ИЗГОТОВИТЕЛЯ

6.1 Предприятие-изготовитель гарантирует нормальную работу оповещателя в течение 18 мес. со дня продажи изделия потребителю при соблюдении им условий эксплуатации и правил хранения, изложенного в настоящем руководстве.

6.2 В случае выхода из строя изделия в период гарантийного срока обращаться на предприятие-изготовитель по адресу: ООО «Технологика», РОССИЯ, 644065, г. Омск, ул. Заводская, д.2/1, тел. (3812) 466-903.

6.3 Предприятие изготовитель оставляет за собой право внесения конструктивных изменений, не ухудшающих потребительских свойств, которые могут быть не отражены в данном руководстве.

По вопросу приобретения обращаться:

ГК «Арсенал безопасности»

644046 Россия, г. Омск, 16й Военный городок, д. 417

(3812) 466-903, 466-904, 466-905

117105 Россия, г. Москва, Варшавское шоссе, д.35

(499) 611-51-16, 611-41-19

Схема внешних соединений оповещателя «Соната-М-Д» ЛЮКС

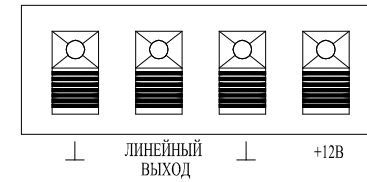


Рис.1

Схема подключения оповещателя «СОНАТА-М-Д» ЛЮКС с оповещателями «СОНАТА-У» ЛЮКС

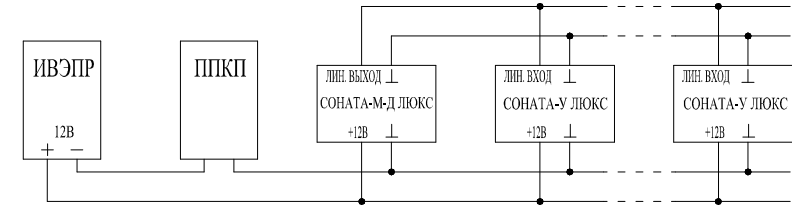
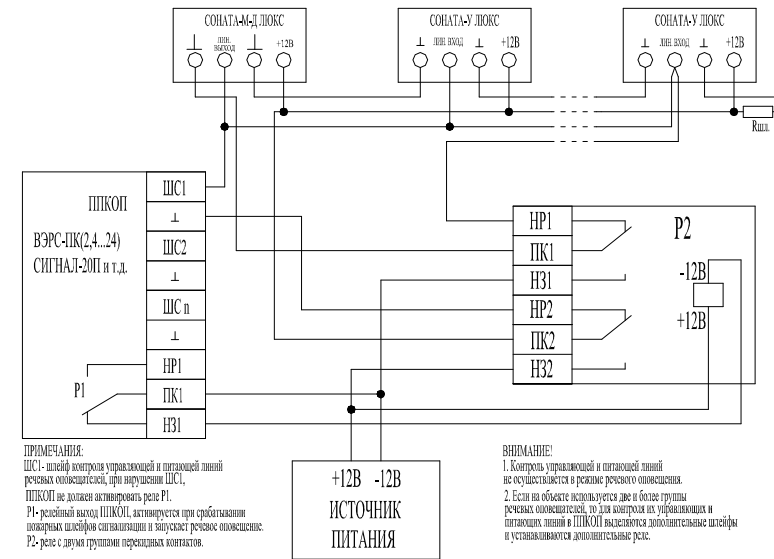


Рис.2

Схема подключения одной группы речевых оповещателей «Соната-М-Д» ЛЮКС и «Соната-У» ЛЮКС с возможностью контроля управляющей и питающей линий



ПРИМЕЧАНИЕ:
ШС1 – шлейф контроля управляющей и питающей линий речевых оповещателей, при нарушении ШС1, ППКПП не должен активировать реле Р1.
Р1 – релейный выход ППКПП, активируется при сработывании пожарных шлейфов сигнализации и запускает речевое оповещение.
Р2- реле с двумя группами переключаемых контактов.

ВНИМАНИЕ!
1. Контроль управляющей и питающей линий не осуществляется в режиме речевого оповещения.
2. Если на объекте используется две и более группы речевых оповещателей, то для контроля их управляющих и питающих линий в ППКПП выделяются дополнительные шлейфы и устанавливаются дополнительные реле.

Рис.3