

Утвержден
КМЛА.425343.004 РЭ-ЛУ

ИЗВЕЩАТЕЛЬ
охранный, радиоволновой, линейный для периметров
«РИФ-РЛМ»
Руководство по эксплуатации

КМЛА.425343.004 РЭ

Содержание

1	Описание и работа изделия.....	4
1.1	Назначение изделия.....	4
1.2	Технические характеристики.....	6
1.3	Состав изделия.....	9
1.4	Устройство и работа.....	11
1.5	Описание конструкции.....	16
1.6	Средства измерения.....	18
1.7	Устройство и принцип действия ПН.....	18
1.8	Маркировка и пломбирование.....	23
1.9	Упаковывание.....	24
2	Монтаж, пуск, регулирование и обкатка изделия.....	25
2.1	Меры безопасности.....	25
2.2	Подготовка изделия к монтажу.....	25
2.3	Монтаж изделия.....	30
2.4	Подготовка изделия к работе, пуск и наладка.....	41
2.5	Обкатка изделия.....	50
2.6	Перечень возможных неисправностей и способы их устранения.....	51
3	Техническое обслуживание.....	53
3.1	Общие указания.....	53
3.2	Технологические карты проведения технического обслуживания.....	53
4	Хранение.....	55
5	Транспортирование.....	56
6	Перечень принятых сокращений.....	57
7	Схема соединения стационарной части комплекса «РИФ+».....	58
	Лист регистрации изменений.....	59

Настоящее руководство по эксплуатации КМЛА.425343.004 РЭ содержит сведения о назначении, конструкции, принципе действия, технических характеристиках, составе извещателя охранного, радиоволнового, линейного «РИФ-РЛМ» (далее по тексту «изделие») и указания, необходимые для обеспечения наиболее полного использования его технических возможностей.

К обслуживанию изделия допускается персонал, изучивший настоящее руководство. Все работы по монтажу, пуску, регулированию и обкатке изделия должны проводиться с соблюдением требований действующей на месте эксплуатации нормативной документации.

По способу защиты от поражения электрическим током изделие относится к классу 3 по ГОСТ 12.2.007.0-75.

Уровень радиоизлучения изделия в соответствии с ГОСТ 12.1.006-84 допускает круглосуточное проведение обслуживающим персоналом работ, предусмотренных настоящим руководством.

Изделие имеет 3 варианта исполнения:

- 1) «РИФ-РЛМ-100» КМЛА.425343.004-08 – длина зоны обнаружения от 10 до 100 м, с гальванической развязкой по интерфейсу;
- 2) «РИФ-РЛМ-200» КМЛА.425343.004-09 – длина зоны обнаружения от 20 до 200 м, с гальванической развязкой по интерфейсу;
- 3) «РИФ-РЛМ-500» КМЛА.425343.004-10 – длина зоны обнаружения от 50 до 500 м, с гальванической развязкой по интерфейсу.

1. Описание и работа изделия

1.1. Назначение изделия

1.1.1. Изделие «Извещатель охранный радиоволновой линейный «РИФ-РЛМ»» представляет собой двухпозиционное радиолучевое средство обнаружения пересечения нарушителем охраняемого участка. Изделие предназначено для использования в системах охраны периметров стационарных объектов и может применяться:

- на открытой местности;
- на участке, ограниченном с одной или обеих сторон капитальными ограждениями (стены зданий, железобетонные или кирпичные заборы);
- на участке, ограниченном с одной или обеих сторон ограждениями в виде металлической сетки или колючей проволоки;
- на участке, ограниченном с одной стороны ограждением в виде металлической сетки или колючей проволоки, а с другой капитальными ограждениями.

1.1.2. Пара приёмник-передатчик образует на охраняемом участке зону обнаружения (ЗО). ЗО представляет собой область пространства между передатчиком (ПРД) и приёмником (ПРМ), при пересечении которой нарушителем в условиях и способами, оговоренными настоящим руководством, изделие формирует извещение о тревоге (далее по тексту «извещение»). Под термином «ось зоны обнаружения» (ось ЗО) понимается условная прямая линия, соединяющая центры ПРД и ПРМ.

1.1.3. Изделие формирует тревожное извещение при:

- пересечении ЗО нарушителем в положениях «в рост» или «согнувшись» в режиме работы «РО осн»;
- пересечении ЗО нарушителем в положениях «в рост», «согнувшись», «ползком» и «перекатом» в режиме работы «РО доп»;
- подаче сигнала дистанционного контроля (ДК);
- неисправности блоков;
- изменении условий эксплуатации при воздействии внешних климатических или других факторов в степени, препятствующей нормальному функционированию;
- пропадании напряжения электропитания или его снижении ниже допустимой величины, (справочно +12 В).

1.1.4. Изделие стыкуется с системой сбора и обработки информации (ССОИ) «Риф +» КМЛА.424344.003 и осуществляет обмен данными по интерфейсу стандарта EIA RS - 485 со скоростью 4800 бод. Для стыковки изделия с ССОИ с контактными входами используются выходы сухих контактов сигнального реле.

1.1.5. Электропитание изделия осуществляется от источника постоянного тока с номинальным напряжением 24 В, работоспособность изделия сохраняется при напряжении электропитания в диапазоне от 12 до 30 В.

Амплитуда пульсаций питающего напряжения не более 0,5 В в пределах указанного диапазона напряжений.

1.1.6. Изделие рассчитано на непрерывную работу и сохраняет свои характеристики в следующих условиях:

- температура окружающей среды от минус 65 до плюс 60°C;
- относительная влажность до 98% при температуре 35°C;
- дождь интенсивностью до 40 мм/час (при нарастании интенсивности дождя от нуля до 40 мм/час за время менее 3 мин. возможны срабатывания изделия);
- снег интенсивностью до 10 мм/час в пересчёте на воду;
- ветровые нагрузки при скорости воздушного потока до 25 м/с;
- глубина снежного покрова в ЗО до 1 м, при этом расстояние от оси ЗО до поверхности снега должно быть не менее 0.4 м (обнаружение нарушителя при преодолении ЗО в положениях «ползком» и «перекатом» возможно в режиме «РО доп» только на поверхности снежного покрова);
- высота травяного покрова до 0.5 м (0.4 м при длине участка более 300 м) для режима «РО осн» и не более 0.1 м для режима «РО доп»;
- воздействие инея, росы, пыли, песка;
- плавные отклонения подстилающей поверхности от плоскости, проходящей через основания стоек, до ± 0.4 м в режиме «РО осн» и не более ± 0.1 м в режиме «РО доп»;
- уклоны подстилающей поверхности между соседними перепадами высоты до 12° в режиме «РО осн» и не более 6° в режиме «РО доп»;
- толщина льда на поверхности раскрывов антенн не более 0.005 м.

1.1.7. Изделие устойчиво к воздействию следующих помеховых факторов:

- пересечение ЗО одиночным мелким животным размерами не более кошки или мелкой одиночной птицей размерами не более голубя на расстоянии более 2 м от ПРМ или ПРД;
- ЛЭП напряжением до 500 кВ, провода которых находятся на расстоянии не менее 30 м от ПРД (ПРМ);
- движение железнодорожного транспорта на расстоянии более 20 м от оси ЗО;
- РЛС типа АОРЛ-85Т, передатчик которой находится на расстоянии не менее 400 м от ПРД (ПРМ);
- грозовые импульсы, наводимые на проводах внешних соединительных линий с величиной пикового напряжения до 900 В;

– однократные за интервал времени до 0.5 с скачки питающего напряжения в пределах диапазона, оговоренного в п. 1.1.5.

1.1.8. Возможна выдача изделием извещения при несоблюдении условий, оговоренных в 1.1.6, 1.1.7, а также в следующих случаях:

- при перемещении в ЗО резкого фронта атмосферных осадков большой интенсивности;
- при наличии мокрого снега на радиопрозрачных поверхностях ПРД или ПРМ;
- при обрушении в ЗО крупных пластов снежного покрова во время его таяния;
- при воздействии электромагнитного излучения грозовых разрядов, радиостанций, сотовых телефонов и т.д. с напряжённостью поля в месте установки ПРМ и ПРД более 3 В/м.

Выдача изделием извещения по указанным причинам не является ложным срабатыванием, а также не свидетельствует о неисправности изделия.

1.1.9. Конструктивное исполнение ПРД и ПРМ – пылебрызгозащищённое.

1.1.10. Блоки изделия крепятся на металлических стойках, установленных в грунт, или на кронштейнах, закрепляемых на вертикальных опорах (стены зданий, заборы, столбы и др.).

1.2. Технические характеристики

1.2.1. Параметры обнаруживаемого нарушителя:

- высота в положении «согнувшись» более 1 м;
- масса более 50 кг;
- скорость пересечения ЗО от 0.1 м/с до 10 м/с.

1.2.2. Нижняя доверительная граница вероятности обнаружения:

- в режиме «РО осн» для движения нарушителя в положениях «в рост» и «согнувшись» при уровне доверительной вероятности 0.9 – 0.98;
- в режиме «РО доп» для движения нарушителя в положениях «в рост» и «согнувшись» при уровне доверительной вероятности 0.9 – 0.98 и в положениях «ползком», «перекатом» - 0.95 при доверительной вероятности 0.9;

1.2.3. Параметры ЗО приведены в таблице 1.2.

Таблица 1.2. Параметры ЗО

Наименование параметра	Значение для КМЛА.425343.004-		
	-08	-09	-10
Протяжённость ЗО в режиме «РО осн», включая зоны пониженной чувствительности («мёртвые зоны») непосредственно возле ПРМ и ПРД, м	10...100	20...200	50...500
Протяжённость ЗО в режиме «РО доп» при обнаружении преодолений «ползком» и «перекатом», включая зоны пониженной чувствительности («мёртвые зоны») непосредственно возле ПРМ и ПРД, м	15...40	20...80	50...120
Ширина ЗО, м	1...4 (зависит от расстояния между ПРМ и ПРД и установленных при пуско-наладочных работах порогов срабатывания ПРМ)		
Высота ЗО, м	1...3 (зависит от расстояния между ПРМ и ПРД и установленных при пуско-наладочных работах порогов срабатывания ПРМ)		
«Мёртвая зона» в режиме «РО осн», не более, м	5		
«Мёртвая зона» в режиме «РО доп», не более, м	7		

1.2.4. Время наработки на ложное срабатывание – 4000 часов.

1.2.5. Время наработки на отказ – 75000 часов.

1.2.6. Напряжение электропитания от 12 до 30 В.

1.2.7. Потребляемый ток не более 10 мА.

1.2.8. Время готовности после включения питания не более 120 с.

1.2.9. Время восстановления дежурного режима после длительного перекрытия ЗО - не более 120 с.

1.2.10. Время задержки извещения после вторжения нарушителя в ЗО не более 0.5 с.

1.2.11. Время восстановления параметров дежурного режима после окончания извещения не более 2 с.

1.2.12. Параметры извещения:

- увеличение сопротивления между выходными контактами 10 («Рб») и 11 («Я») жгута ПРМ от величины (6.2 ± 0.62) кОм до величины более 1 Мом;
- увеличение сопротивления между выходными контактами 11 («Я») и 12 («НЗ») жгута ПРМ от величины не более 50 Ом до величины более 1 Мом;
- длительность извещения равна (5 ± 1) с;
- коммутация постоянного или переменного тока не более 250 мА при амплитуде напряжения не более 60 В.

1.2.13. Параметры обмена данными:

- электрические параметры по стандарту EIA RS-485;
- скорость обмена 4800 бод.

1.2.14. Параметры сигнала ДК:

- длительность не менее 5 с;
- напряжение постоянного тока плюс 12...30 В;
- ток потребления по цепи ДК не более 5 мА.

1.2.15. Рабочая частота (9375 ± 70) МГц.

1.2.16. ЭМС изделия соответствует первой степени жёсткости по ГОСТ Р50009-2000.

1.2.17. Габаритные размеры блоков ПРМ и ПРД:

- для КМЛА.425343.004-08 (09) не более 380x100x100 мм;
- для КМЛА.425343.004-10 не более 425x265x145 мм.

1.2.18. Масса блоков ПРМ и ПРД:

- для КМЛА.425343.004-08 (09) не более 4 кг;
- для КМЛА.425343.004-10 не более 4 кг.

1.2.19. Назначенный срок службы изделия 10 лет.

1.2.20. Среднее время устранения неисправности с помощью ЗИП не более 1 ч без учёта времени доставки элементов ЗИП.

1.3. Состав изделия

1.3.1. Комплект поставки изделия приведен в таблице 1.3.

Таблица 1.3. Комплект поставки изделия

Обозначение	Наименование	Кол.	Упаковочный чертеж и шифр тары
1	2	3	4
КМЛА.425343.004 -08 в составе:	РИФ-РЛМ-100		КМЛА.421945.004УЧ
КМЛА.425312.008	Блок передающий	1	
КМЛА.425312.032	Блок приёмный	1	
КМЛА.421941.028	Комплект монтажных частей КМЧ-2	1**	
КМЛА.421941.032	Комплект монтажных частей КМЧ-3	1**	
КМЛА.421941.021	Комплект монтажных частей КМЧ-5	1**	
КМЛА.425343.004-08 ПС	Паспорт	1	
КМЛА.425343.004 РЭ	Руководство по эксплуатации	1*	
КМЛА.425519.001	Пульт настройки	1**	
КМЛА.425343.004-09 в составе:	РИФ-РЛМ-200		
КМЛА.425312.015	Блок передающий	1	
КМЛА.425312.033	Блок приёмный	1	
КМЛА.421941.028	Комплект монтажных частей КМЧ-2	1**	
КМЛА.421941.032	Комплект монтажных частей КМЧ-3	1**	
КМЛА.421941.021	Комплект монтажных частей КМЧ-5	1**	
КМЛА.425343.004-09 ПС	Паспорт	1	
КМЛА.425343.004 РЭ	Руководство по эксплуатации	1*	
КМЛА.425519.001	Пульт настройки	1**	
КМЛА.425343.004-10 в составе:	РИФ-РЛМ-500		
КМЛА.425312.004	Блок передающий	1	
КМЛА.425312.034	Блок приёмный	1	

КМЛА.421941.028	Комплект монтажных частей КМЧ-2	1**	
КМЛА.421941.032	Комплект монтажных частей КМЧ-3	1**	
КМЛА.421941.021	Комплект монтажных частей КМЧ-5	1**	
КМЛА.425343.004-10 ПС	Паспорт	1	
КМЛА.425343.004 РЭ	Руководство по эксплуатации	1*	
КМЛА.425519.001	Пульт настройки	1**	

*Поставляется один экземпляр на 10 и менее изделий.

**Поставляется по отдельному заказу.

1.3.2. Комплект монтажных частей КМЧ2 КМЛА.421941.028 предназначен для установки ПРД и ПРМ на стойках в грунт.

1.3.3. Комплект монтажных частей КМЧ3 КМЛА.421941.032 предназначен для установки ПРД и ПРМ на ограждениях и стенах зданий.

1.3.4. Комплект монтажных частей КМЧ5 КМЛА.421941.021 предназначен для установки ПРД и ПРМ на стойках в грунт в два яруса.

1.3.5. Для коммутации соединительных линий (кабелей) ПРМ и ПРД рекомендуется использовать коробки распределительные КР6 КМЛА.425622.012.

Для коммутации кабелей ПРМ и ПРД при установке на КМЧ5 дополнительно используются коробки распределительные КР7 КМЛА.425622.013 (коммутация ПРД) и КР9 КМЛА.425622.019 (коммутация ПРМ).

Допускается использование других распределительных устройств согласно проекту на оборудование объекта.

1.3.6. Пример обозначения при заказе.

Извещатель охранной радиоволновой линейный «РИФ-РЛМ-500» КМЛА.425343.004 -10 по КМЛА.425343.004 ТУ.

1.3.7. Заводской номер изделию присваивается по заводскому номеру ПРМ.

1.4. Устройство и работа.

1.4.1. ПРМ и ПРД устанавливаются вдоль охраняемого участка. ПРМ управляет работой ПРД по двухпроводной линии питания и запуска. С приходом запускающего импульса ПРД излучает СВЧ электромагнитное поле в направлении ПРМ.

Длительность зондирующих импульсов ПРД равна 80 мкс, период – 5 мс. Работа передатчика с большой скважностью зондирующих импульсов позволяет уменьшить ток потребления изделия и снизить эквивалентную непрерывно излучаемую мощность без ухудшения параметров изделия.

1.4.2. Принцип действия изделия основан на регистрации изменений уровня напряжённости сверхвысокочастотного (СВЧ) электромагнитного поля излучения ПРД в области пространства, совпадающей с антенной ПРМ, возникающих при пересечении ЗО нарушителем.

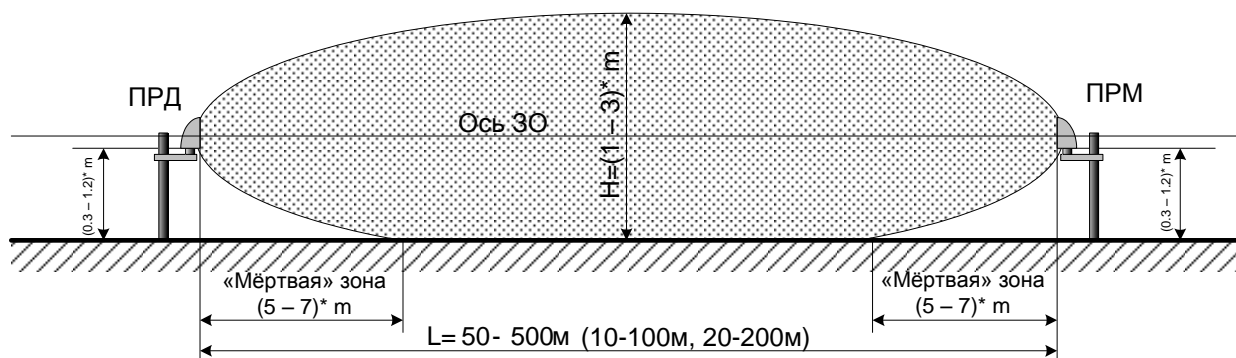
Появление нарушителя в пространстве между ПРД и ПРМ приводит к изменению (модуляции) уровня сигнала, принимаемого ПРМ. Данные изменения анализируются ПРМ и в случае превышения ими пороговых уровней, установленных в процессе настройки изделия, ПРМ выдаёт тревожное извещение.

Величина и знак модуляции (отрицательная или положительная) уровня сигнала зависят от места установки изделия и способов преодоления ЗО.

1.4.3. Обычно, если вдоль ЗО отсутствуют металлические, сетчатые, железобетонные и другие радиоотражающие ограждения, при преодолении ЗО «в рост» и «согнувшись» преобладает отрицательная модуляция. Как правило, вблизи ПРД или ПРМ модуляция имеет большую глубину но малую длительность и по мере увеличения расстояния от ПРМ или ПРД глубина модуляции уменьшается, а длительность увеличивается. Для таких участков используется режим работы «РО осн», учитывающий только отрицательные модуляции уровня сигнала ПРМ и обладающий повышенной помехоустойчивостью по сравнению с режимом «РО доп».

1.4.4. При установке изделия вдоль ограждений или для обнаружения преодолений ЗО в положениях «ползком» и «перекатом» возможны появления участков ЗО с преобладанием положительных модуляций уровня и уменьшением или полным пропаданием отрицательной модуляции. В таких случаях изделие переводят в режим «РО доп», при котором в алгоритме обработки модуляций уровня сигналов учитываются положительные и отрицательные модуляции. В результате режим «РО доп» позволяет обнаруживать пересечения ЗО в положениях «ползком», «перекатом» и избежать «мёртвых» зон на сложных участках.

1.4.5. Примерный вид продольного сечения ЗО в вертикальной плоскости представлен на рис. 1.4.1.



Максимальная высота (H) соответствует максимальной протяжённости (L) ЗО

* Размер справочный

Рис. 1.4.1. Вид ЗО в вертикальной плоскости

Ширина ЗО обуславливается расстоянием между ПРМ и ПРД, расстоянием от точки пересечения ЗО до ПРМ и ПРД, а также величиной выбранной чувствительности (установленным порогом срабатывания).

Так как изделие в основном предназначено для обнаружения нарушителя при полном сквозном пересечении контролируемой зоны, минимальная величина ширины ЗО не нормируется.

Не следует пытаться увеличить ширину ЗО увеличением чувствительности, так как это ведёт к ухудшению помехоустойчивости.

1.4.6. Ожидаемые пределы ширины ЗО при соблюдении рекомендаций настоящего Руководства можно считать равными диаметру первой зоны Френеля:

$$D=2*\sqrt{\frac{L1*L2*0.032}{L1+L2}}$$

D – диаметр зоны Френеля, ширина ЗО;

L1 – расстояние от точки пересечения ЗО до ПРМ;

L2 – расстояние от точки пересечения ЗО до ПРД;

0.032 (м) – рабочая длина волны.

Примерные результаты расчетов для ряда рабочих длин участков приведены в таблице 1.4.1.

Таблица 1.4.1. Результаты расчёта ширины ЗО

Длина участка, м	Ширина ЗО в середине участка, м	Ширина ЗО на расстоянии 10 м от ПРМ (ПРД), м
350	3.4	1.1
180	2.4	1.1
80	1.6	1.1

1.4.7. Для устойчивой работы изделия необходимо обеспечение зоны отчуждения. Зона отчуждения – зона, в которой не допускается наличие посторонних предметов, исключено движение людей, животных, транспорта и введён ряд эксплуатационных ограничений, оговоренных в настоящем руководстве.

Примерный вид и форма зоны отчуждения, а также определение её линейных размеров приведены в п.п. 2.2.4.2, 2.2.4.3.

1.4.8. ПРМ построен по схеме прямого усиления. Для усиления продетектированных сигналов используется усилитель с логарифмической характеристикой и динамическим диапазоном по входному сигналу 60 дБ. Соотношения между входными ($U_{вх.}$) и выходными ($U_{вых.}$) сигналами усилителя ПРМ приведены в таблице 1.4.2.

Таблица 1.4.2.

$U_{вх.}$ (мВ)	50	25	12.5	6.25	3.12	1.6	0.8	0.4	0.2	0.1	0.05
$U_{вых.}$ (В)	4.80	4.40	3.96	3.56	3.20	2.84	2.48	2.08	1.68	1.28	0.92

При монтаже и пусконаладочных работах предпочтительно обеспечить работу усилителя ПРМ в середине динамического диапазона ($U_{вых.}=2.5...3.5$ В).

При уменьшении выходного сигнала усилителя до 0.3 - 0.5 В ПРМ постоянно выдаёт сигнал срабатывания.

Максимальное напряжение на выходе усилителя, граничащее с напряжением насыщения равно 5 В.

Контроль выходного сигнала усилителя ПРМ осуществляется с помощью пульта настройки (ПН) в режиме «УСXXX» где XXX цифры, соответствующие выходному сигналу в вольтах до сотых долей (например, показания «УС396» соответствуют выходному сигналу 3.96 В).

1.4.9. Обработка сигналов в ПРМ производится с помощью микроконтроллера, оценивающего величину и длительность произошедших изменений.

Программное пороговое устройство имеет 10 уровней срабатывания, которые могут изменяться в процессе настройки изделия для обеспечения оптимальных параметров обнаружения и помехозащищённости (уровни «ПОРОГ 01» – «ПОРОГ 10» в порядке уменьшения от 50% до 5% модуляции входного сигнала ПРМ при очередном увеличении номера).

1.4.10. Изделие имеет встроенную грозозащиту внешних цепей, обеспечивающую работоспособность блоков ПРМ и ПРД при воздействии импульсных электромагнитных наводок во внешних соединительных кабелях амплитудой до 900 В.

Для обеспечения безопасности работы обслуживающего персонала и эффективной работы грозозащиты необходимо обеспечить заземление комплектов монтажных частей (стоек, кронштейнов или распределительных коробок). Величина сопротивления заземления не должна превышать 40 Ом.

1.4.11. При организации сплошного протяженного рубежа охраны необходимо обеспечить перекрытие ЗО соседних участков в соответствии с рисунком 1.4.2. Перекрытие ЗО необходимо для исключения возможности преодоления рубежа охраны под или над антенной в непосредственной близости от ПРД или ПРМ.

Для ослабления взаимного влияния рекомендуется в местах перекрытия ЗО устанавливать однотипные составные части – ПРД или ПРМ.

Допускается уменьшение перекрытия ЗО соседних участков для отдельных случаев применения, при этом возможность преодоления рубежа в местах перекрытия под и над ПРД (ПРМ) необходимо исключить инженерными мерами или установкой средств обнаружения другого типа.

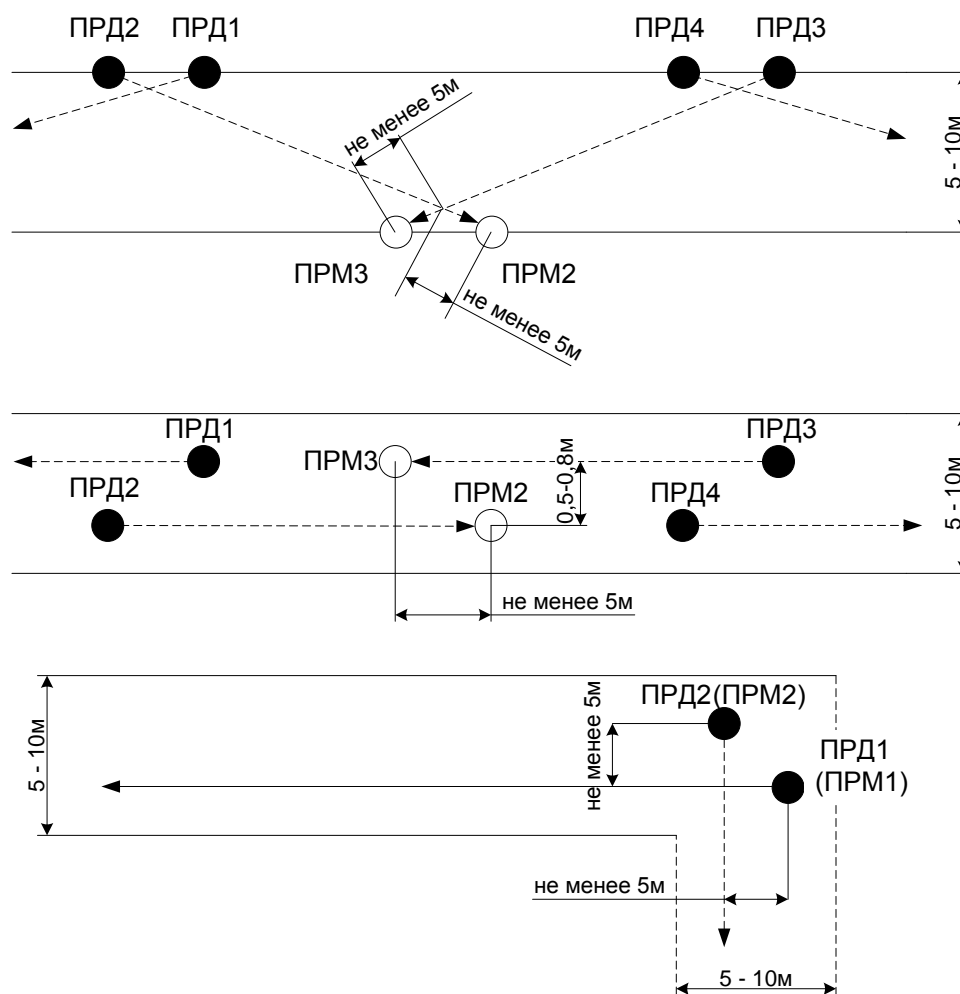


Рис. 1.4.2. Варианты организации сплошного протяжённого рубежа охраны.

1.4.12. При работе нескольких комплектов изделия для исключения влияния на работу ПРМ излучения других передатчиков предусмотрено изменение периода следования зондирующих импульсов конфликтующих комплектов (режим «ТАКТ 1» по умолчанию, далее режимы «ТАКТ 2»... «ТАКТ 4») с помощью пульта настройки (ПН).

1.4.13. При установке изделий в два яруса для исключения взаимного влияния комплектов один из ПРМ переводится в «ждущий» режим работы путём соединения его входа синхронизации (вывод «9») жгута с выходом синхронизации соседнего ПРМ (вывод «8») жгута. В результате «ждущий» ПРМ начинает цикл работы через 0.5 мс после окончания цикла работы «автоматического» ПРМ.

Указанные цепи синхронизации разрешается использовать только для соседних ПРМ при длине линии синхронизации не более 5 м, так как они не имеют грозозащиты и обладают высокими входным и выходным сопротивлениями.

1.4.14. Назначение внешних цепей ПРМ:

- «1» - цепь питания и синхронизации ПРД «Запуск»;
- «2» - минусовой провод питания «Общий 1»;
- «3» - плюсовой провод питания «+(12-30)В»;
- «4» - передача данных на ПН «Вых. на ПН»;
- «5» - приём данных с ПН «Вх. с ПН»;
- «6» - отрицательная линия подключения интерфейса RS-485 «Дата-»;
- «7» - положительная линия подключения интерфейса RS-485 «Дата+»;
- «8» - выход импульсов синхронизации «Вых. синх.»;
- «9» - вход импульсов синхронизации «Вх. синх.»;
- «10» - нормально-замкнутый контакт выходного реле с последовательным балластным резистором 6.2 кОм «Рб»;
- «11» - якорь выходного реле «Я»;
- «12» - нормально-замкнутый контакт выходного реле «НЗ»;
- «13» - линия подачи сигнала дистанционного контроля «ДК»;
- «14» - минусовой провод питания «Общий 2».

1.4.15. Назначение внешних цепей ПРД:

- «1» - цепь питания и синхронизации ПРД «Запуск»;
- «2» - общий провод «Общий».

1.5. Описание конструкции

1.5.1. Внешний вид ПРМ (ПРД) приведён на рис. 1.5.1 и 1.5.2.

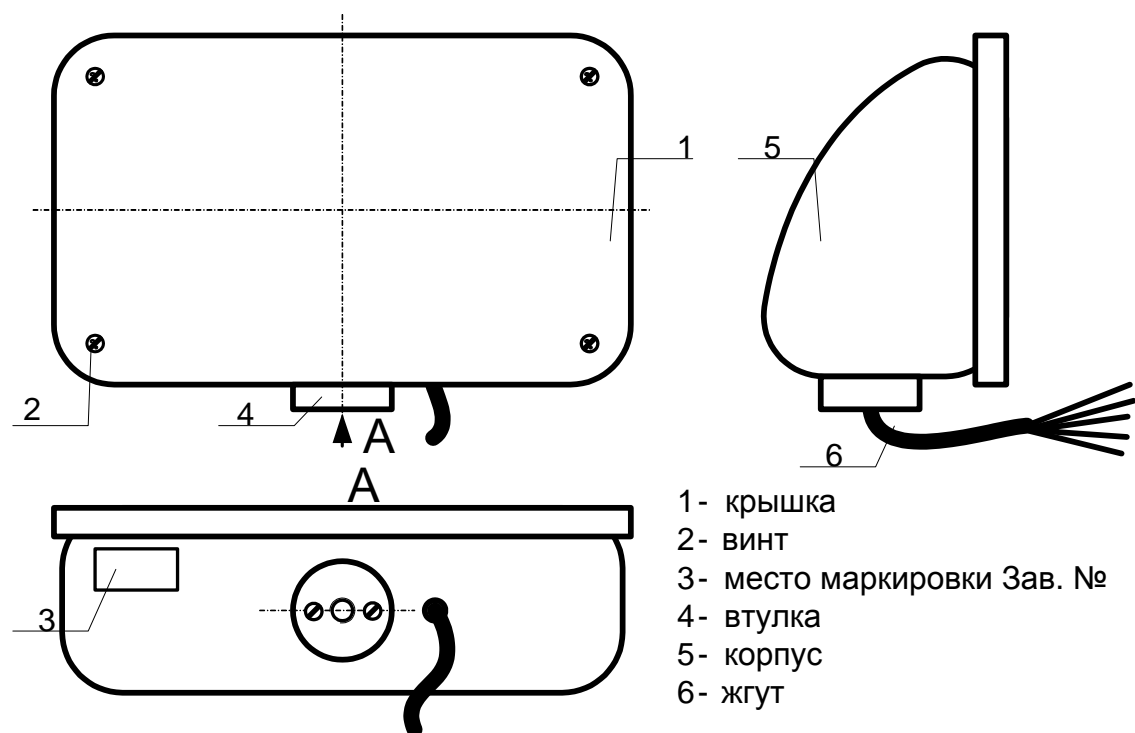


Рис. 1.5.1. Внешний вид ПРМ (ПРД) «РИФ-РЛМ» КМЛА.425343.004-10.

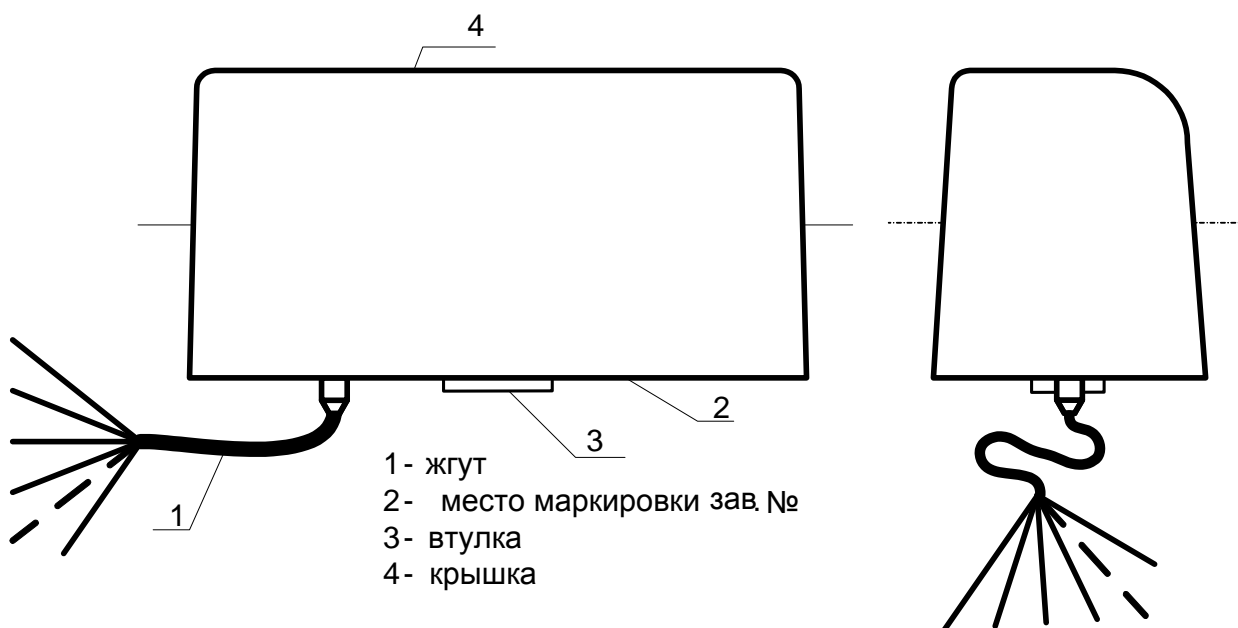


Рис. 1.5.2. Внешний вид ПРМ (ПРД) «РИФ-РЛМ»
КМЛА.425343.004-08, (09).

ПРМ и ПРД отличаются только маркировкой «ПРМ» или «ПРД» соответственно, которая наносится на корпус (см. рис. 1.5.1 поз. 3).

Электрическое соединение ПРМ и ПРД с колодками КМЧ осуществляется жгутами поз. 6 и поз. 1, выходящим из днищ корпусов.

1.5.2. Для коммутации соединительных линий ПРМ и ПРД рекомендуется использовать КМЧ2 (КМЧ3), коробки распределительные КР-6 КМЛА.425622.012, КР7 КМЛА.425622.013, КР9 КМЛА.425622.019 или любые другие КР, соответствующие условиям эксплуатации изделия.

В конструкции КМЧ2, КМЧ3, предусмотрен разъём для подключения ПН при выполнении пусконаладочных работ. Для подключения ПН при двухъярусной установке изделий разъёмы введены в КР9.

Комплектности рекомендованных коробок КР-6, КР7, КР9 и конструкции их составных частей приведены в этикетках КМЛА.425622.012 ЭТ, КМЛА.425622.013 ЭТ, КМЛА.425622.019 ЭТ соответственно.

1.5.3. Установка ПРМ и ПРД в грунт на стойках обеспечивается КМЧ2 КМЛА.421941.028 (см. рис. 2.3.1, 2.3.2), на ограждениях или на стенах – КМЧ3 КМЛА.421941.032 (см. рис. 2.3.3, 2.3.4), двухъярусная установка – КМЧ5 (см. рис. 2.2.4, 2.2.5, 2.2.6).

1.6. Средства измерения

1.6.1. При монтажных, пусконаладочных работах и при обслуживании изделия необходимо использовать стандартные средства измерения в соответствии с таблицей 1.6.

Таблица 1.6.

Наименование, тип, ГОСТ, ТУ	Требуемые технические характеристики	Условное обозначение
1. Прибор комбинированный (тестер) Ц4353 ТУ 25 – 04 – 3303 – 77	Измерение постоянного напряжения (0 – 30) В. Измерение сопротивления (0 – 10) кОм.	ПК
2. Мегомметр М4100/1 ТУ 25 – 04 – 2131 – 78	Рабочее напряжение не менее 100 В.	МО

Примечание. Допускается применение других средств измерений с характеристиками не хуже указанных в таблице 1.6.

1.6.2. При пусконаладочных работах и обслуживании изделия необходимо использовать пульт настройки (ПН) КМЛА.425519.001.

1.7. Устройство и принцип действия ПН

1.7.1 Пульт настройки (ПН) КМЛА.425519.001 предназначен для настройки и контроля параметров изделий «РИФ-РЛМ-100», «РИФ-РЛМ-200», «РИФ-РЛМ-500», ДС-205 РЛК, «РИФ-КРЛ-01», «ТОРОС», «ТРАССА», «ТРАССА-2», «НАСТ», «РАДАР», «ТОЧКА».

1.7.2 Технические характеристики ПН

1.7.2.1 Условия эксплуатации ПН:

- диапазон рабочих температур от минус 20 до плюс 50 °С.;
- диапазон предельных температур от минус 60 до плюс 65 °С;
- относительная влажность воздуха до 98 % при температуре плюс 35 °С.

1.7.2.2 Электропитание пульта осуществляется от двух элементов (батарей) АА 1,5В.

1.7.2.3 Обмен информацией между ПН и изделием осуществляется по трехпроводной схеме подключения (цепи «Вход с ПН», «Выход на ПН» и «Общ»).

1.7.3 Конструкция ПН

1.7.3.1 Конструкция ПН показана на рисунке 1.7.1.

Корпус ПН выполнен из пластмассы и имеет прямоугольную форму. Из корпуса поз. 4 выведен жгут поз. 7 длиной 1,8 м, на конце которого установлен разъем поз. 8. На задней стороне корпуса ПН находится ниша для установки батарей, ниша закрыта крышкой.

На лицевой панели ПК находятся:

- а) жидкокристаллический индикатор поз. 1;
- б) четыре кнопки поз. 2; 3; 5 и 6;

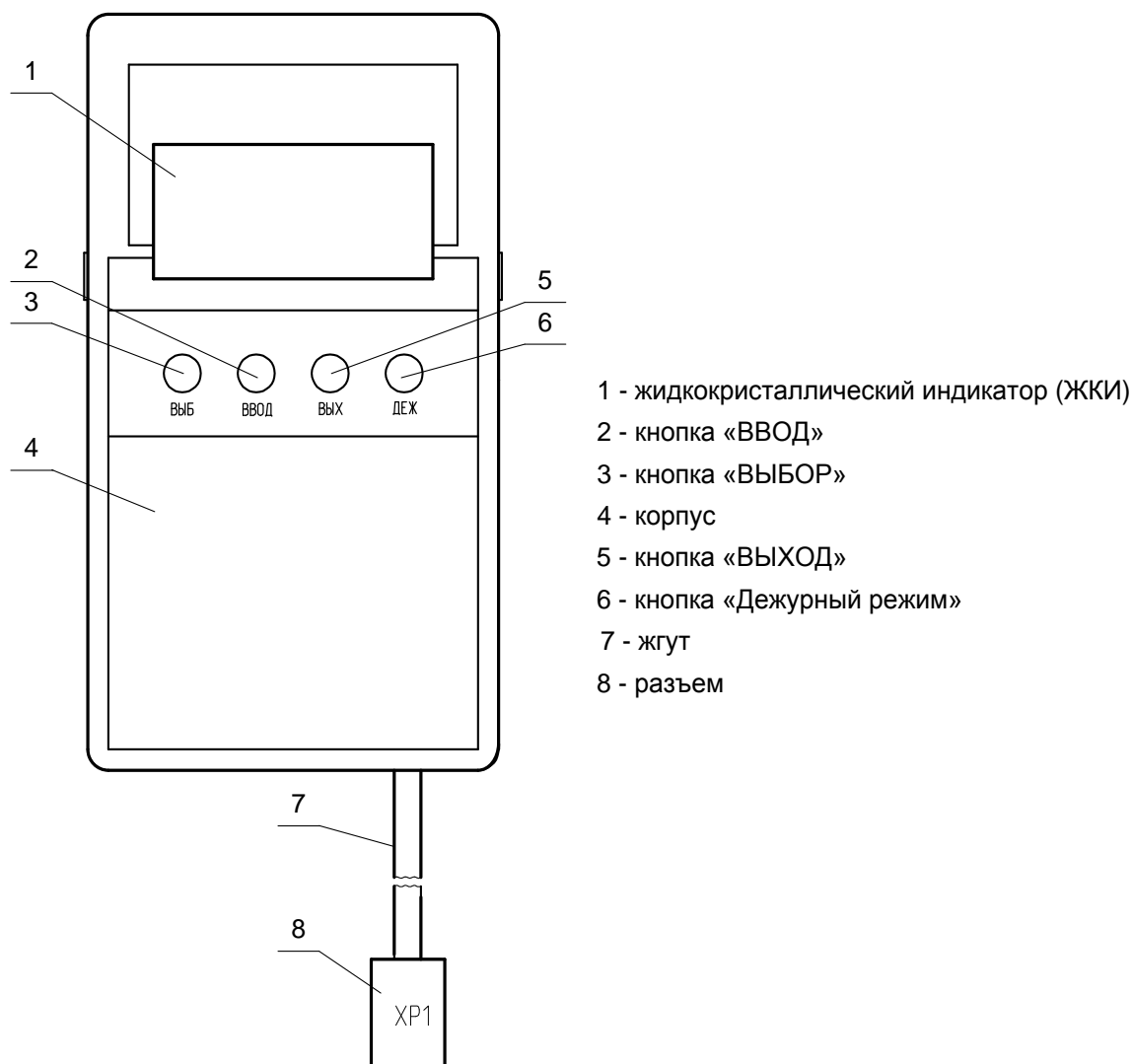
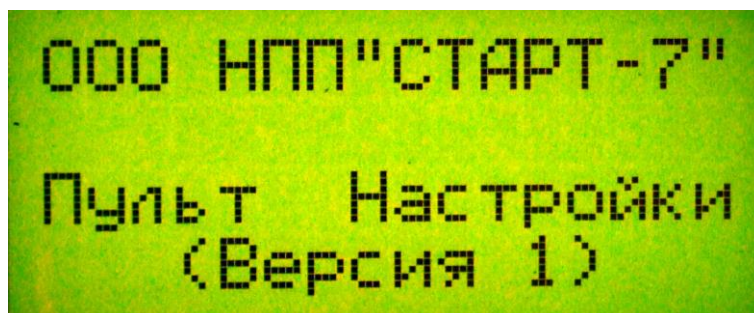


Рисунок 1.7.1 – Конструкция пульта настройки (ПН).

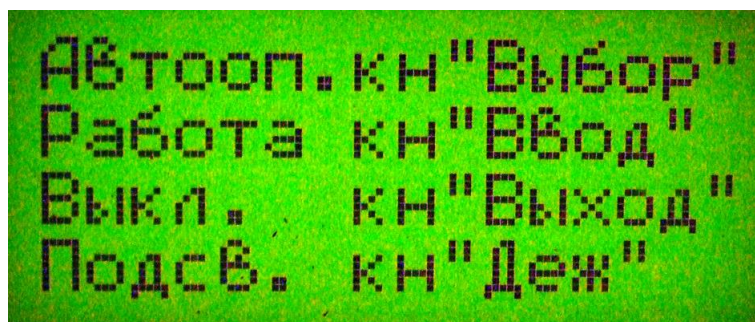
1.7.4 Порядок работы ПН с изделиями РИФ-РЛМ-100(200, 500), ДС-205РЛК

1.7.4.1 Подключить разъем жгута ПН (поз. 8 рис. 1.7.1) к контрольному разъему, расположенному на стойке КМЧ2 или на кронштейне КМЧ3 приемника, настраиваемого изделия.

1.7.4.2 Нажать на ПН на время (3-4) с кнопку «ВВОД». На ЖКИ ПН должно появиться подсвеченное «окно»

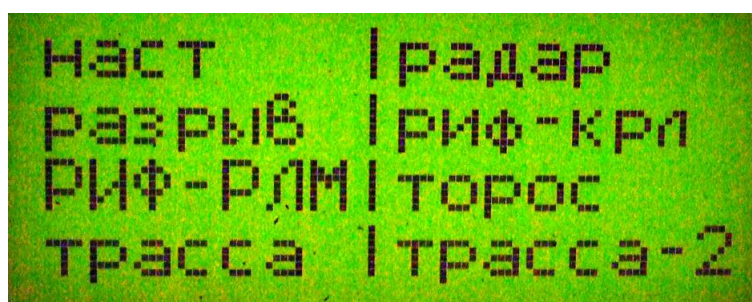


(номер версии в «окне» показан условно, номер версии может иметь иное значение), затем должно появиться «окно» с указанием функций кнопок ПН



1.7.4.3 При работе в условиях недостаточной освещенности необходимо на ПН кратковременно (на 1 – 2 с) нажать кнопку «ДЕЖ» - должна включиться подсветка ЖКИ. Следующее кратковременное нажатие кнопки «ДЕЖ» отключает подсветку.

1.7.4.4 Кратковременно (на 1 – 2 с) нажать кнопку «ВВОД» на ПН. На ЖКИ ПН должно появиться «окно»



со списком всех изделий, настройка которых производится с помощью данного ПН. Выбранное изделие выделяется заглавными буквами.

1.7.4.5 Кратковременно (на 1 – 2 с) нажимая кнопку «ВЫБ», выбрать необходимое изделие. Для работы с изделиями РИФ-РЛМ-100, РИФ-РЛМ-200, РИФ-РЛМ-500 или ДС-205РЛК выбрать «РИФ-РЛМ».

1.7.4.6 Кратковременно (на 1 – 2 с) нажать кнопку «ВВОД» на ПН. На ЖКИ ПН должно появиться «окно» установки параметров изделия



(для других изделий виды «окон» установки параметров приведены в РЭ на эти изделия),

где :

ус XXX – отображает уровень сигнала на входе приемника, где XXX – значение сигнала (используется при юстировке изделия);

РО X – режим обработки сигнала изделия, X имеет значения: а) «осн» - обрабатывается только отрицательная модуляция, более грубая (помехозащищенная) обработка; б) «доп» - обрабатываются как отрицательная, так и положительная модуляции, более чувствительная обработка, применяется при настройке на ползущего нарушителя и в условиях сложного рельефа участка местности;

ПОРОГ XX – порог чувствительности изделия, значение XX может устанавливаться от «01» до «10», чем больше значение XX, тем выше чувствительность;

АДРЕС XX – адрес изделия при использовании в интерфейсном варианте, значение XX может устанавливаться от «01» до «99»;

тр. XX – тревожный сигнал изделия, XX = «--» - дежурный режим (нет «тревоги»), XX = «ДА» - тревожный режим («тревога»);

ТАКТ X – период тактирования изделия, X может иметь значения «1» и «2», используется для задания разных периодов тактирования в случае возникновения «засветки» другим изделием на месте эксплуатации.

1.7.4.7 Кратковременно (на 1 – 2 с) нажать кнопку «ВВОД» на ПН. На ЖКИ ПН должно появиться «окно» установки параметров изделия, при этом надпись «РО» выделится заглавными буквами



1.7.4.8 Кратковременными нажатиями (на 1 – 2 с) кнопки «ВЫБ» на ПН, выбрать необходимый параметр (выбранный параметр выделится заглавными буквами).

1.7.4.9 Для перехода в режим изменения значения выбранного параметра необходимо кратковременно (на 1 -2 с) нажать кнопку «ВВОД» на ПН. При этом рядом с изменяемым значением параметра должен отобразиться значок «>»



1.7.4.10 Кратковременно нажимая (на 1- 2 с) кнопку «ВЫБ» на ПН, установить необходимое значение выбранного параметра.

1.7.4.11 Кратковременным нажатием (на 1 – 2 с) кнопки «ВВОД» на ПН, записать значение параметра в приемник изделия, при этом на ЖКИ ПН должно отобразиться «окно»



1.7.4.12 После завершения настройки перевести изделие в дежурный режим кратковременным нажатием (на 1 – 2 с) кнопки «ДЕЖ» на ПН. При этом на ЖКИ ПН должно появиться «окно»



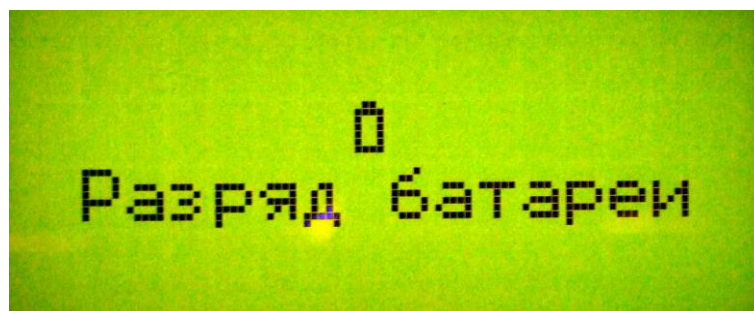
1.7.4.13 При кратковременном нажатии (на 1 – 2 с) кнопки «ВВОД» на ПН, произойдет переход ПН в режим выбора изделий (см. п. 1.7.4.4).

1.7.4.14 Нажать на время 3-4 с кнопку «ВЫХ» на ПН, ПН должен выключиться – на ЖКИ ПН должны исчезнуть все надписи.

1.7.4.15 При отсутствии связи (по интерфейсу) ПН с настраиваемым изделием, ПН можно выключить нажатием кнопки «ВЫХ» на ПН на (3 – 4) с.

1.7.4.16 Отключить разъем жгута ПН (поз. 8 рис. 1.7.1) от контрольного разъема, расположенного на стойке КМЧ2 или на кронштейне КМЧ3 приемника, настроенного изделия.

1.7.4.17 При разряде элементов электропитания (батарей) ПН, на ЖКИ во время работы ПН периодически будет появляться «окно»



1.7.4.18 При полном разряде элементов электропитания (батарей) ПН перестает включаться – необходима замена батарей.

1.8 Маркировка и пломбирование

1.8.1 Маркировка условного обозначения и заводского номера ПРМ и ПРД выполнена на табличке на нижней стороне корпуса.

1.8.1 Транспортная тара имеет маркировку шифра тары и заводского номера упакованного в неё изделия, а также условных знаков в соответствии с конструкторской документацией.

1.8.2 Для выявления случаев несанкционированного вскрытия ящиков транспортной тары и блоков ПРМ и ПРД установлены:

- на ящиках транспортной тары - пломбы с оттиском клейм «ОТК-7» и «ПЗ» (при необходимости);

- на блоках ПРМ и ПРД – гарантийные наклейки с надписями «ОТК-7» и «ПЗ» (при необходимости).

1.9 Упаковывание

1.9.1 Составные части изделия (кроме КМЧ) и эксплуатационная документация упакованы в ящики. Фиксация содержимого в ящике осуществляется гофрированным картоном.

1.9.2 КМЧ упаковывается в подборную тару.

2 Монтаж, пуск, регулирование и обкатка изделия

2.1 Меры безопасности

2.1.1 К работе с изделием допускается персонал, изучивший настоящее Руководство и получивший удостоверение о проверке знаний правил технической эксплуатации и техники безопасности.

2.1.2 Все работы по монтажу и наладке изделия производить с соблюдением требований действующих нормативных документов по технике безопасности. Лица, производящие монтаж и наладку, должны иметь удостоверение на право работы с электроустановками напряжением до 1000 В.

2.1.3 Монтаж и подключение проводов к ПРМ и ПРД производить только при отключенном напряжении питания.

2.1.4 Перед проведением монтажных и ремонтных работ убедиться в отсутствии опасного напряжения на соединительных кабелях.

2.1.5 Все виды работ с изделием во время грозы запрещаются.

2.1.6 Величина сопротивления заземления R_z должна быть не более 40 Ом ($R_z \leq 40$ Ом).

2.2 Подготовка изделия к монтажу

2.2.2 Порядок транспортирования от места получения до места монтажа

Транспортирование изделия к месту установки производить в таре предприятия-изготовителя.

2.2.3 Правила распаковывания и осмотра изделия

2.2.3.1 Перед вскрытием упаковки убедиться в её целостности и наличии пломб ОТК.

2.2.3.2 При вскрытии упаковки исключить попадание пыли, атмосферных осадков и влияние агрессивных сред на изделие.

2.2.3.3 Проверить комплектность изделия и соответствие заводских номеров указанным в паспорте изделия.

2.2.4 Требования к месту монтажа изделия

2.2.4.1 Выбор места установки должен определяться возможностью создания на участке между ПРД и ПРМ зоны отчуждения, в пределах которой не должно быть посторонних предметов, а также выполнены условия, исключающие влияние внешних воздействий на распространение СВЧ-излучения. Выполнение этих требований позволяет оптимальным образом реализовать потенциальные возможности алгоритма обработки сигнала, заложенного в изделии.

2.2.4.2 Границы зоны отчуждения при установке ПРД и ПРМ изделия на открытом участке местности непосредственно над подстилающей поверхностью приведены на рисунке 2.2.1.

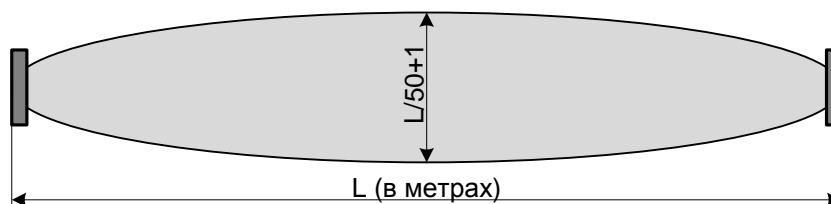


Рис. 2.2.1. Границы зоны отчуждения при установке ПРД, ПРМ изделия «РИФ-РЛМ» на открытом участке местности.

2.2.4.3 Границы зоны отчуждения при установке ПРД и ПРМ по верху ограждения приведены на рисунках 2.2.2 и 2.2.3 соответственно.

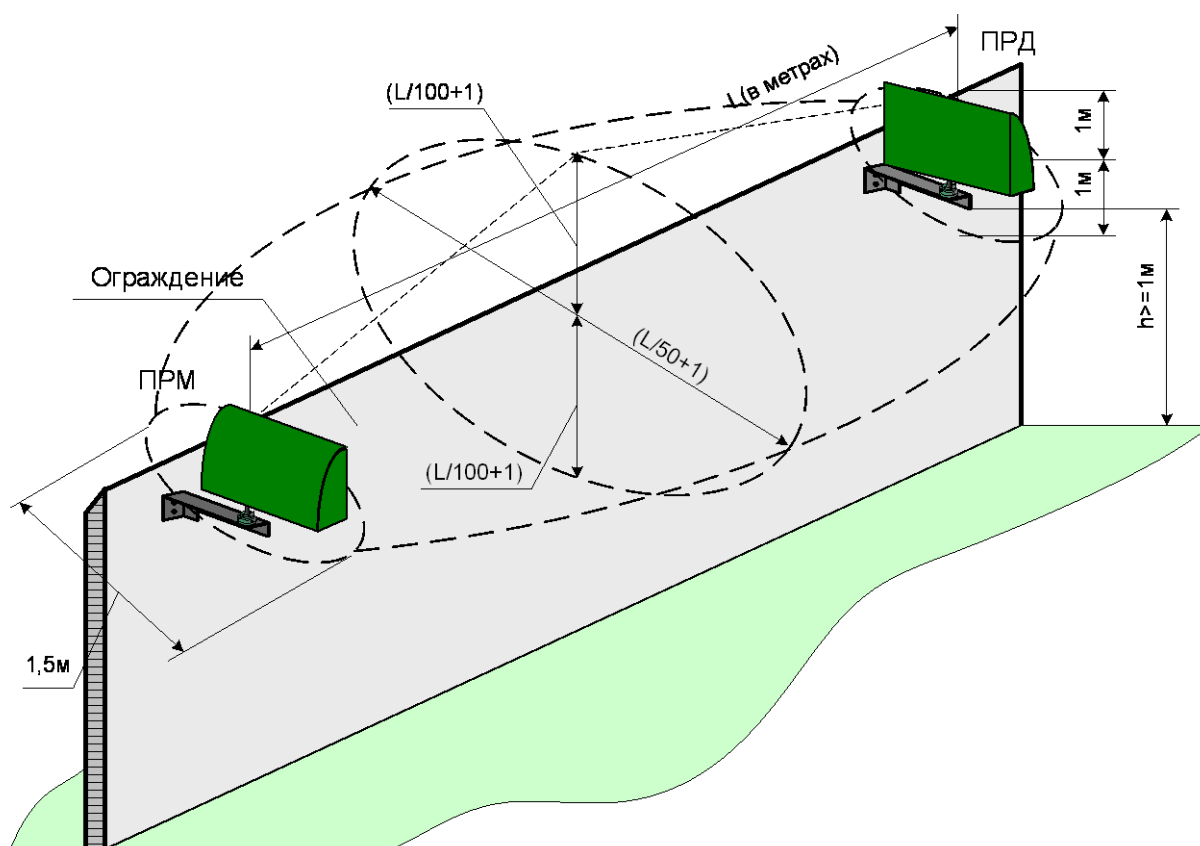


Рисунок 2.2.2 Границы зоны отчуждения (пунктир) при установке ПРД, ПРМ «РИФ-РЛМ» КМЛА.425343.004-10 по верху ограждения.

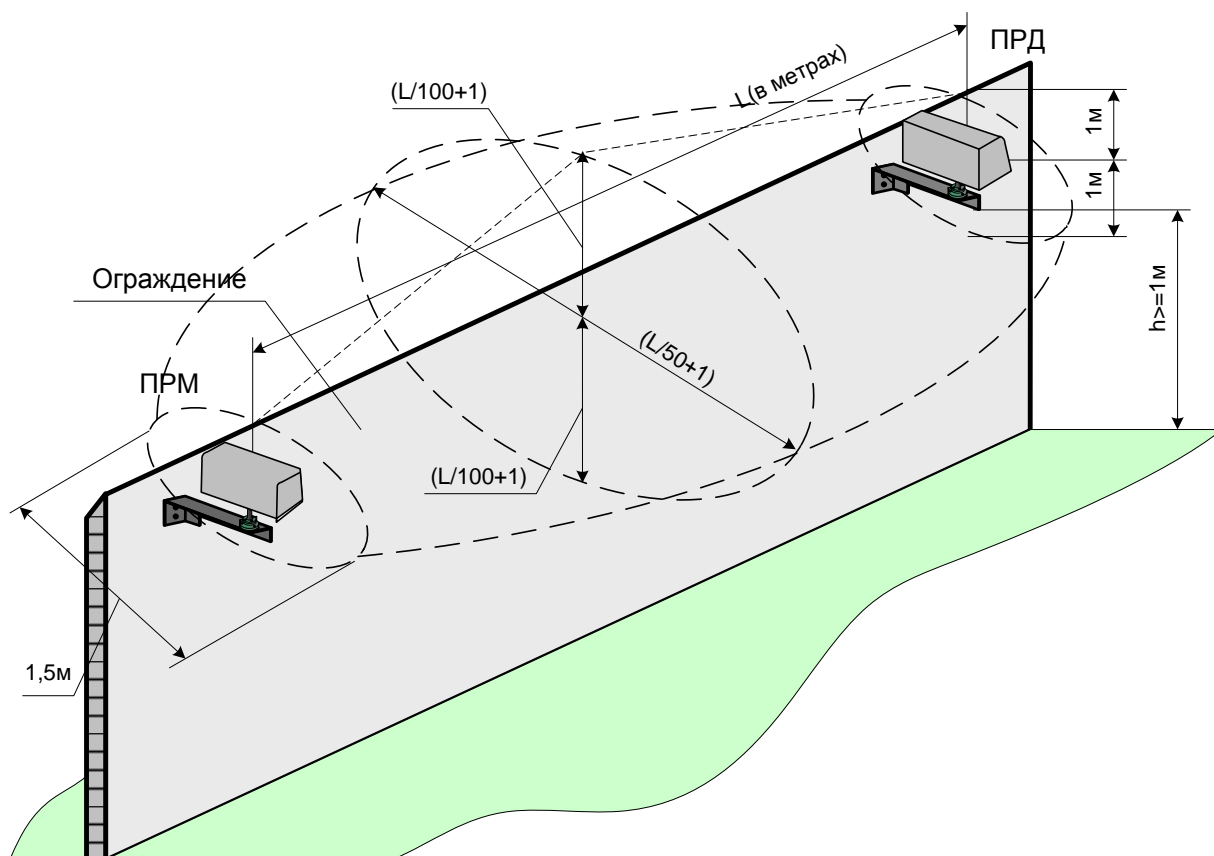


Рисунок 2.2.3 Границы зоны отчуждения (пунктир) при установке ПРД, ПРМ «РИФ-РЛМ» КМЛА.425343.004-08, (09) по верху ограждения

2.2.4.4 При установке изделия по верху ограждения и на стенах необходимо учитывать следующее:

- выступы ограждения и стен не должны перекрывать апертуру антенн;
- в случае отклонения линии ограждения (стены) от прямой, а также при наличии на их поверхностях выступов (не перекрывающих апертуру антенн) возможно ухудшение условий распространения СВЧ-излучения, при этом может потребоваться уточнение места установки ПРД (ПРМ).

2.2.4.5 Для районов с большой высотой снежного покрова конструкция и схемотехника изделия предусмотрена организация охраны участка в 2 яруса. При увеличении уровня снежного покрова выше допустимого для нижнего яруса нижний ярус может быть снят с охраны или отключен. Вариант установки изделий «РИФ-РЛМ» на охраняемом участке в два яруса приведен на рисунках 2.2.4...2.2.6. Настройку порогов срабатывания для второго яруса следует проводить при пересечении его зоны обнаружения в соответствии с рис. 2.2.4 и рис. 2.2.5. При отсутствии снежного покрова для пересечения зоны обнаружения второго яруса использовать вспомогательные подручные средства, например помосты. Установка порогов срабатывания верхнего яруса по пересечениям ниже его зоны обнаружения недопустима и приводит к увеличению частоты ложных срабатываний изделия.

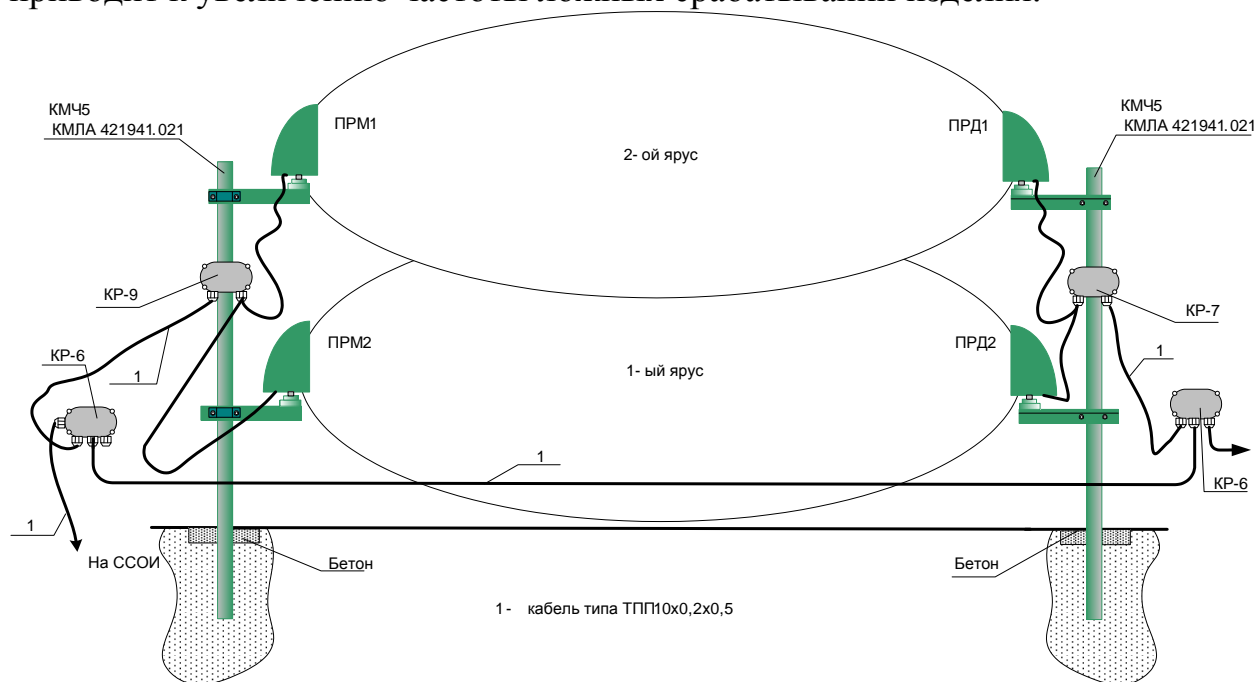


Рисунок 2.2.4 Вариант установки ПРД, ПРМ «РИФ-РЛМ» КМЛА.425343.004-10 на охраняемом участке в два яруса.

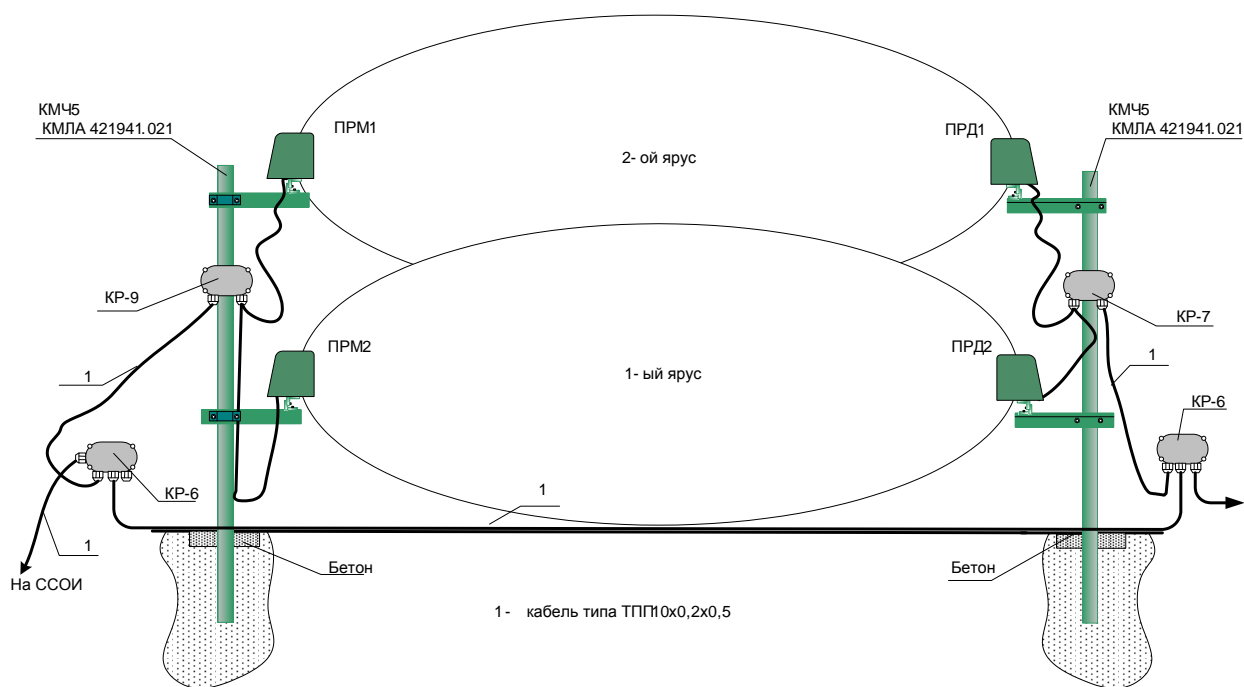


Рисунок 2.2.5 Вариант установки ПРД, ПРМ «РИФ-РЛМ»
 КМЛА.425343.004-08, (09) на охраняемом участке в два яруса.

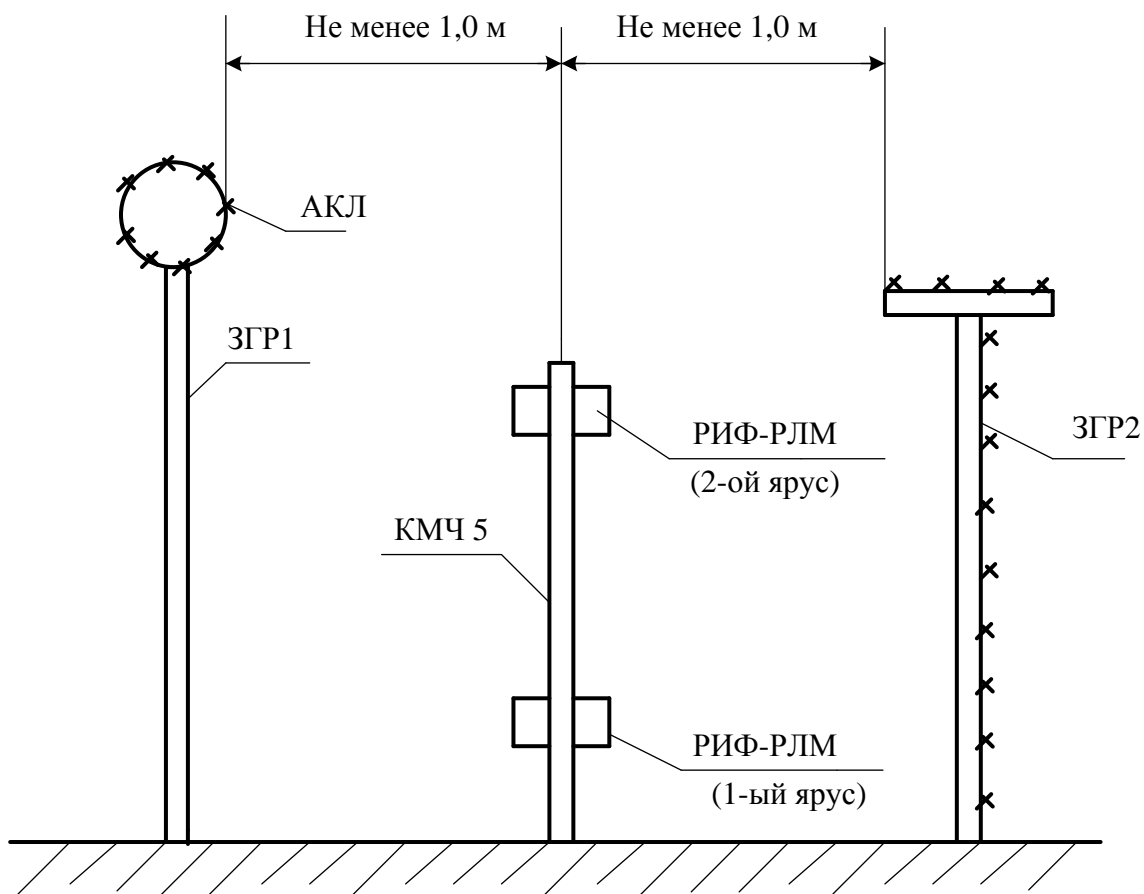


Рисунок 2.2.6 Вариант установки изделий «РИФ-РЛМ»
 КМЛА.425343.004-08, (09, 10) на охраняемом участке в два яруса между
 двумя ограждениями (ЗГР).

ЗГР1, ЗГР2 – капитальные ограждения (стены зданий, железобетонные
 или кирпичные заборы), ограждения в виде металлической сетки или
 колючей проволоки.

2.2.4.6 При выборе места установки должны быть выполнены следующие требования:

- в зоне отчуждения должны отсутствовать (кроме элементов ограждения) стволы деревьев, металлические, железобетонные столбы, трубы и другие радионепрозрачные и электропроводящие конструкции;
- неровности почвы в зоне отчуждения не должны превышать 0.4 м при настройках ПРМ для обнаружения преодолений ЗО в положениях «в рост», «согнувшись» и 0.1 м в случае использования изделия с повышенной чувствительностью для обнаружения преодолений ЗО в положениях «ползком», «перекатом». Высота травяного покрова не должна превышать 0.5 м (0.4 м при протяжённости ЗО более 300 м) для первого и 0.1 м для второго режимов соответственно;
- уклоны подстилающей поверхности между соседними перепадами высоты должны быть не более 12° в режиме обнаружения преодолений ЗО в положениях «в рост», «согнувшись» и не более 6° в режиме обнаружения преодолений ЗО в положениях «ползком», «перекатом»;
- расстояние от оси ЗО до ограждений в соответствии с п. 1.1.1 и рис. 2.2.6 должно быть не менее 1 м в режиме обнаружения преодолений ЗО в положениях «в рост», «согнувшись» и не менее 1.5 м в режиме обнаружения преодолений ЗО в положениях «ползком», «перекатом»;
- «мёртвые» зоны возле ПРМ и ПРД должны перекрываться ЗО соседних комплектов;
- качание ограждения не должно превышать $\pm 5^\circ$ от среднего положения;
- маршруты движения групп людей (до трёх человек) или легкового транспорта (в случае движения вдоль участка), а так же подвижные предметы и конструкции должны находиться не ближе 2м от границ зоны отчуждения.

Невыполнение требований п.2.2.4 ухудшает тактико-технические характеристики изделия. В этом случае возможность применения изделия определяется путём опытной эксплуатации.

2.2.5 При невозможности выполнения всех перечисленных в п. 2.2.4 требований рекомендуется уменьшать расстояние между ПРМ и ПРД для обеспечения технологических запасов по уровню сигнала, глубине модуляции, ширине зоны отчуждения и др. При этом максимальные расстояния не должны превышать приведённых в таблице 2.2.

Таблица 2.2. Рекомендуемые расстояния для установки модификаций «РИФ-РЛМ».

Обозначение	Наименование	Максимальное расстояние между приёмником и передатчиком, м
КМЛА.425343.004-08	РИФ-РЛМ-100	80
КМЛА.425343.004-09	РИФ-РЛМ-200	180
КМЛА.425343.004-10	РИФ-РЛМ-500	350

2.3 Монтаж изделия

2.3.2 Общие требования к монтажу

2.3.2.1 Размещение изделия на объекте эксплуатации производить в соответствии с требованиями и рекомендациями проекта на оборудование объекта.

2.3.2.2 Технологическая последовательность монтажных операций определяется исходя из удобства их проведения.

2.3.2.3 Установка составных частей изделия должна обеспечивать свободный доступ к элементам крепления и коммутационным колодкам.

2.3.2.4 Соединительные кабели прокладывать в земле. Допускается открытая прокладка кабеля по стенам зданий, ограждениям и т.д., но при этом возрастает вероятность случайного или умышленного повреждения кабеля, а также мощность электромагнитных наводок от разрядов молний.

2.3.2.5 На кабель в местах прохождения сальниковых вводов (в коробках распределительных) при необходимости намотать ленту ПВХ.

2.3.2.6 Линии интерфейса «Дата+» и «Дата-» прокладывать только витой парой. Рекомендуется использовать кабель типа КССПВэп 4х2х0.5.

Допускается использование кабелей типа ТПП или аналогичных. Для уменьшения сопротивления линии допускается включать параллельно провода соседних пар.

При питании изделий от централизованного источника падение напряжения на омическом сопротивлении общего провода между последним ПРМ в линии и источником питания не должно превышать 5В, в противном случае возможны сбои и потери связи по линии интерфейса.

2.3.3 Инженерно-подготовительные работы

2.3.3.1 Инженерно-подготовительные работы включают:

- выбор и подготовку места монтажа в соответствии с требованиями п.2.2.3 и п.2.3.1;
- установку КМЧ;
- прокладку соединительных кабелей;
- разделку, прозвонку и маркировку концов соединительных кабелей;
- проверку сопротивления изоляции кабелей.

2.3.3.2 Последовательность установки стоек (КМЧ):

- подготовить колодцы для установки узлов крепления стоек;
- установить узлы крепления стоек в подготовленные колодцы и зафиксировать их с помощью щебня или бетона;
- отвернуть на узле крепления по три верхних гайки;
- ввести внутрь стойки подводящий кабель;
- установить стойку на опорные гайки узла крепления и выровнять её с помощью гаек по вертикали;
- закрепить стойку на узле крепления с помощью гаек.

Разметку колодцев и установку стоек производить в соответствии с рисунками 2.3.1 и 2.3.2.

2.3.3.3 Последовательность установки кронштейнов (КМЧ) на ограждение:

- подготовить поверхности ограждений (стен) для установки кронштейнов;
- произвести разметку и просверлить отверстия под дюбели;
- закрепить кронштейны с помощью шурупов и дюбелей из состава КМЧ;
- соединить заземляющий болт на кронштейне с заземлителем (шиной, контуром или штырём).

Разметку мест установки и установку кронштейнов производить в соответствии с рисунком 2.3.3 и 2.3.4.

2.3.4 Установка ПРМ и ПРД

2.3.4.1 Установку ПРД (ПРМ) «РИФ-РЛМ» КМЛА.425343.004-10 на стойках производить в соответствии с рис. 2.3.1 (рис. 2.2.4 в два яруса).

2.3.4.2 Установку ПРД (ПРМ) «РИФ-РЛМ» КМЛА.425343.004-10 на ограждения (стены) производить в соответствии с рис. 2.3.3.

2.3.4.3 Установку ПРД (ПРМ) «РИФ-РЛМ» КМЛА.425343.004-08(09) на стойках производить в соответствии с рис. 2.3.2 (рис. 2.2.5 в два яруса).

2.3.4.4 Установку ПРД (ПРМ) «РИФ-РЛМ» КМЛА.425343.004-08 (09) на ограждения (стены) производить в соответствии с рис. 2.3.4.

2.3.4.5 При установке ПРМ и ПРД плоскости раскрытивов антенн должны быть направлены друг на друга (см. рис. 2.3.1-2.3.4, 2.2.4, 2.2.5).

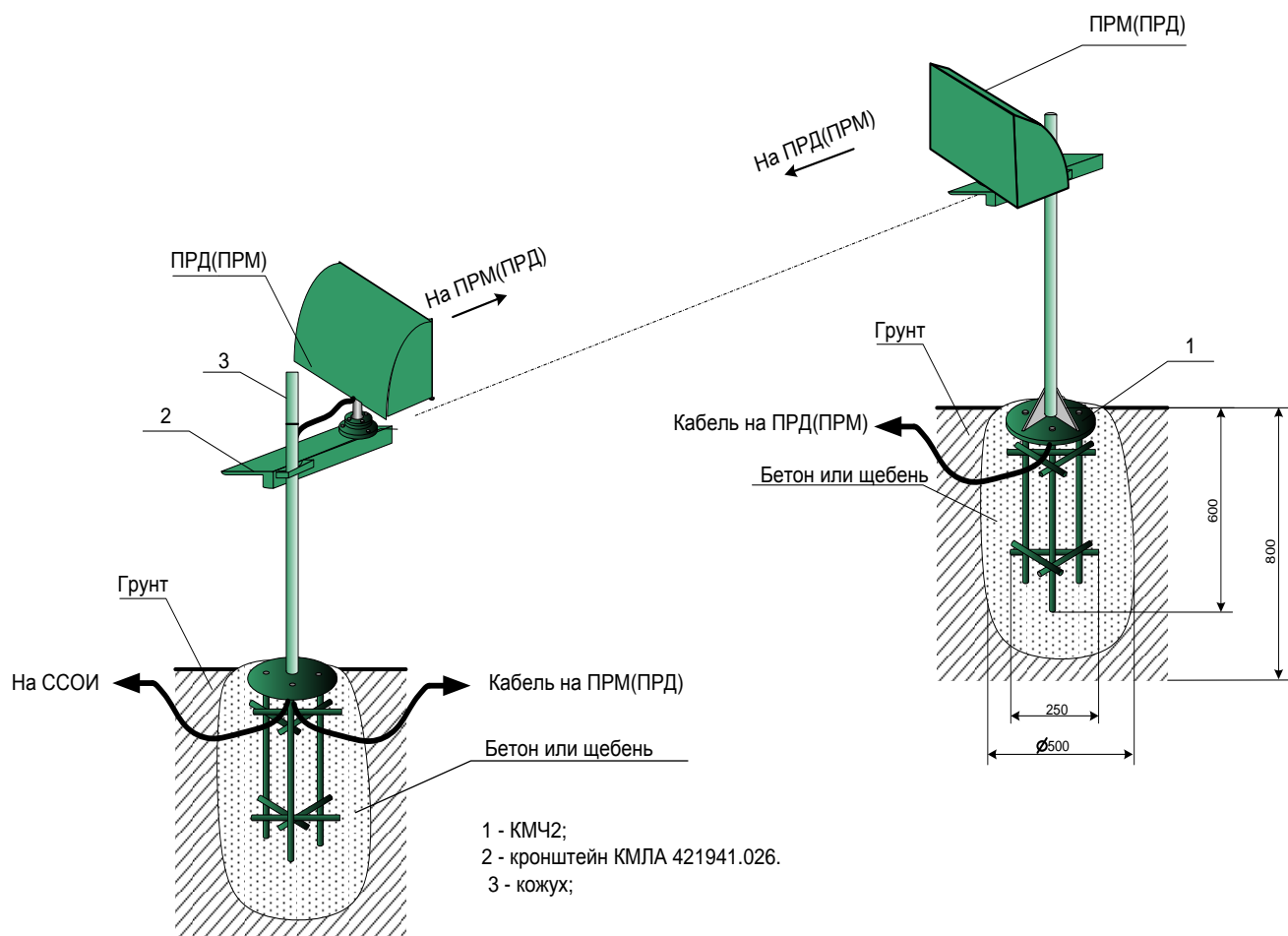


Рисунок 2.3.1 - Вариант установки ПРД, ПРМ «РИФ-РЛМ-500» КМЛА.425343.004-10 на стойках в грунт.

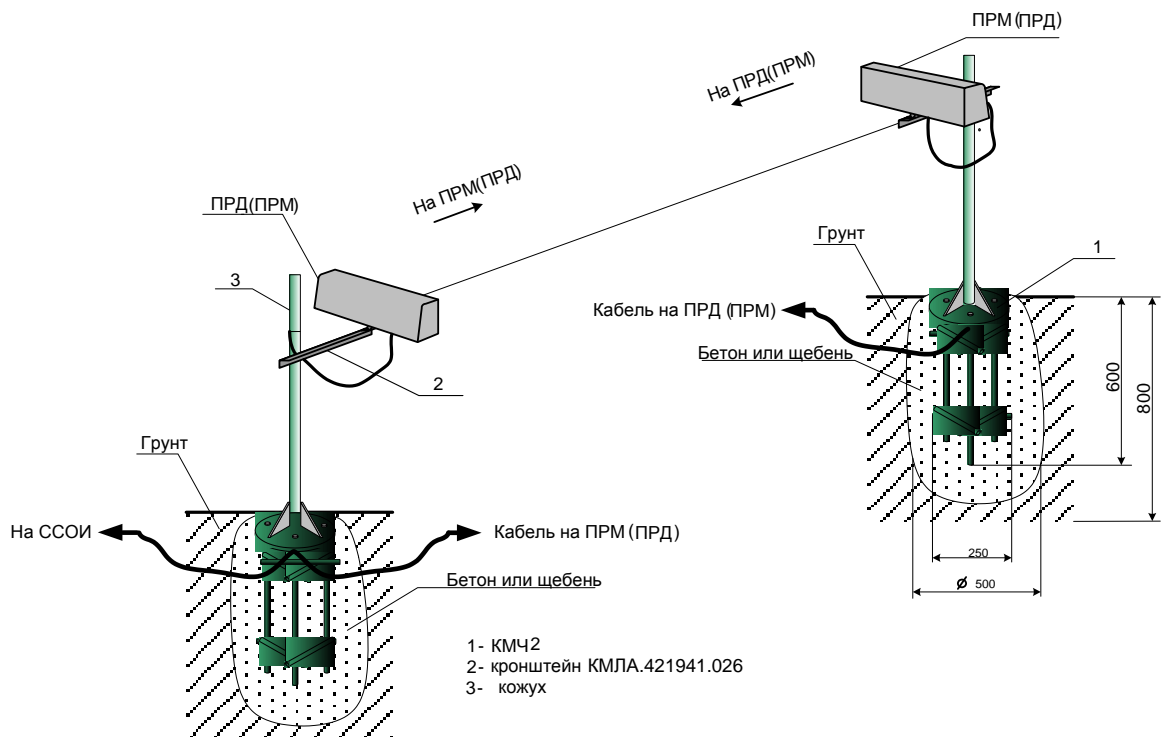


Рисунок 2.3.2 - Вариант установки ПРД, ПРМ «РИФ-РЛМ»
КМЛA.425343.004-08 (09) на стойках в грунт.

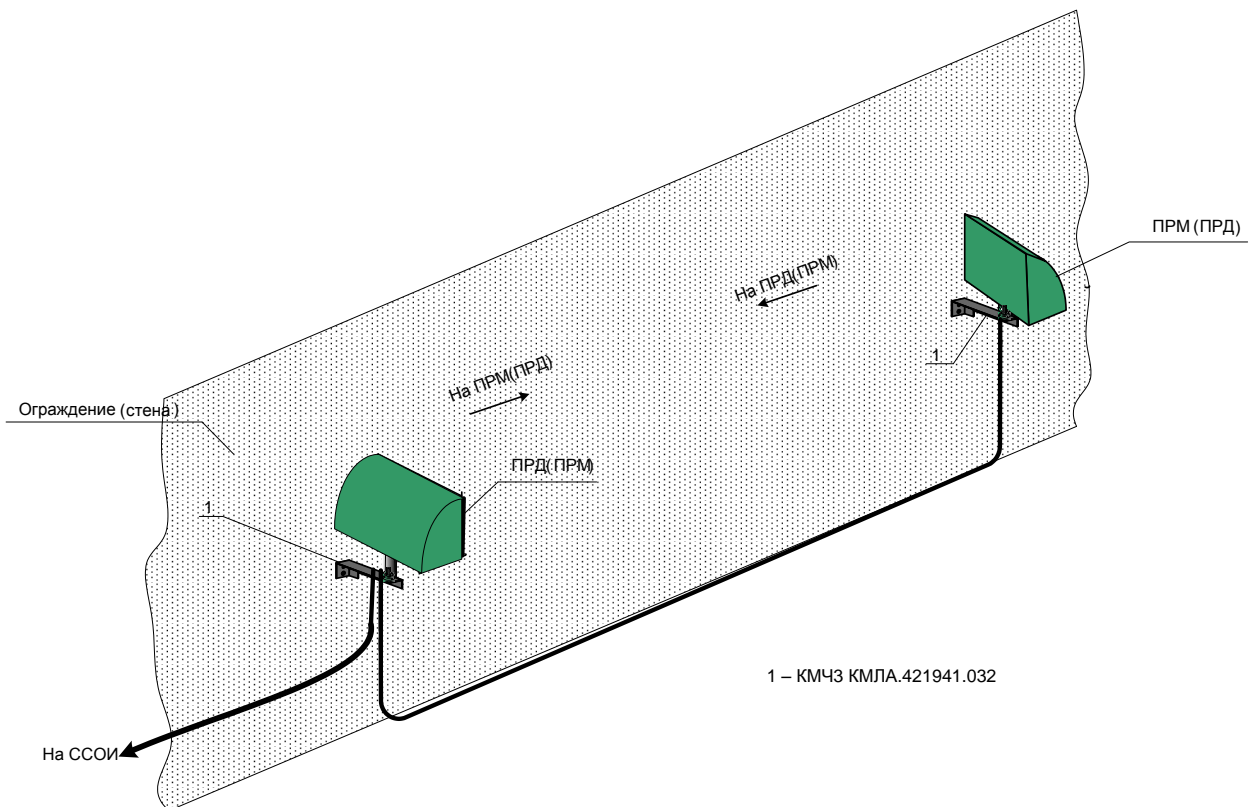


Рисунок 2.3.3 - Вариант установки ПРД, ПРМ «РИФ-РЛМ-500» КМЛА.425343.004-10 на ограждении (стене).

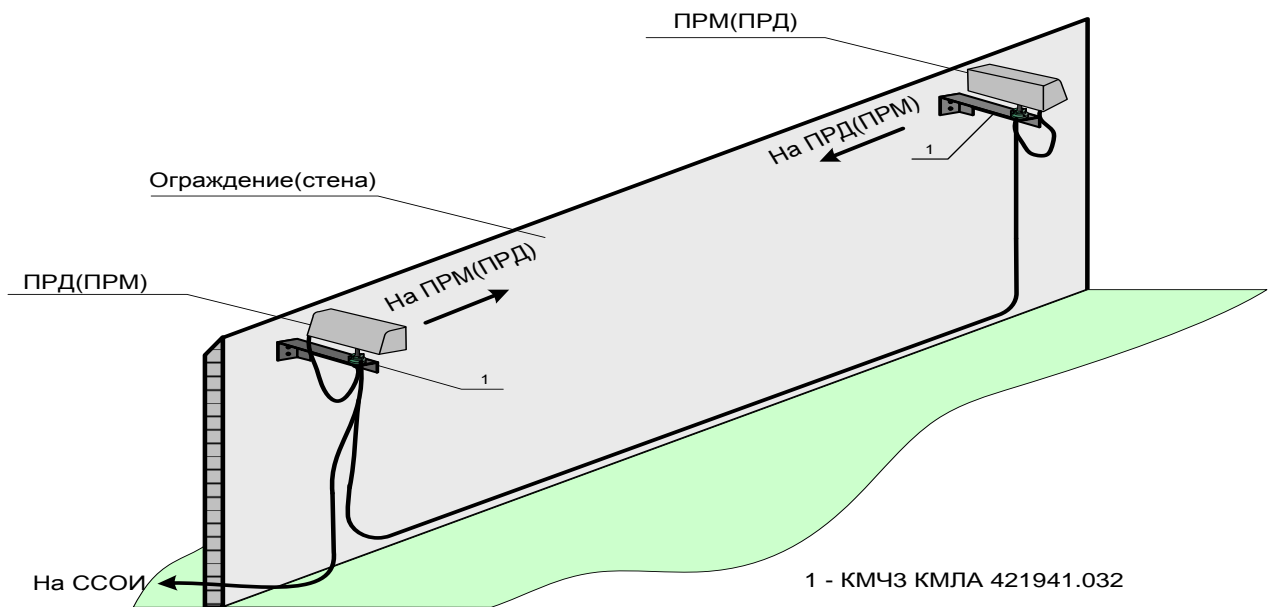


Рисунок 2.3.4 - Вариант установки ПРД, ПРМ «РИФ-РЛМ» КМЛА.425343.004-08 (09) на ограждении (стене).

2.3.4.6 Последовательность установки ПРМ (ПРД):

- снять с кронштейна поворотное устройство, отвернув гайки крепления прижимной пластины;
- вернуть хвостовик поворотного устройства во втулку на нижней стороне корпуса ПРМ (ПРД) и законтрить соединение с помощью контргайки на хвостовике;
- установить ПРМ (ПРД) вместе с поворотным устройством на кронштейн и закрепить соединение с помощью прижимной пластины и гаек;
- ввести в коммутационное устройство стойки (кронштейна) кабель ПРМ (ПРД) через соответствующий ввод, предварительно сняв защитный кожух (стакан);
- установить защитный кожух на место, если электромонтаж будет производиться позднее.

На данном этапе работ высота установки ПРМ (ПРД) на стойке не регламентируется, необходимое значение высоты установки определяется при юстировке и регулировке режимов работы изделия.

2.3.4.7 Заземление ПРМ (ПРД) осуществляется последовательно через контакт «2» колодки коммутационного устройства, стойку и узел крепления (кронштейн и заземлитель).

Для оценки величины сопротивления заземления изделия необходимо измерить сопротивление заземления узла крепления.

При двухъярусной установке заземление осуществляется через контакты «12» колодок коробки КР7 («2» для колодок коробки КР9), заземляющую клемму на коробках КР7, КР9 и заземлитель.

Для уменьшения величины сопротивления узел крепления (заземлитель) соединить с дополнительными заземляющими штырями.

2.3.5 Электромонтаж изделия.

2.3.5.1 Подключение изделия производить в соответствии с таблицами 2.1, 2.2.

Таблица 2.1 – Назначение выводов жгута ПРД.

№ вывода	Обозначение	Назначение вывода
1	ЗАПУСК	Плюсовой провод питания и синхронизации
2	ОБЦ	Минусовой провод питания

Таблица 2.2 – Назначение выводов жгута ПРМ.

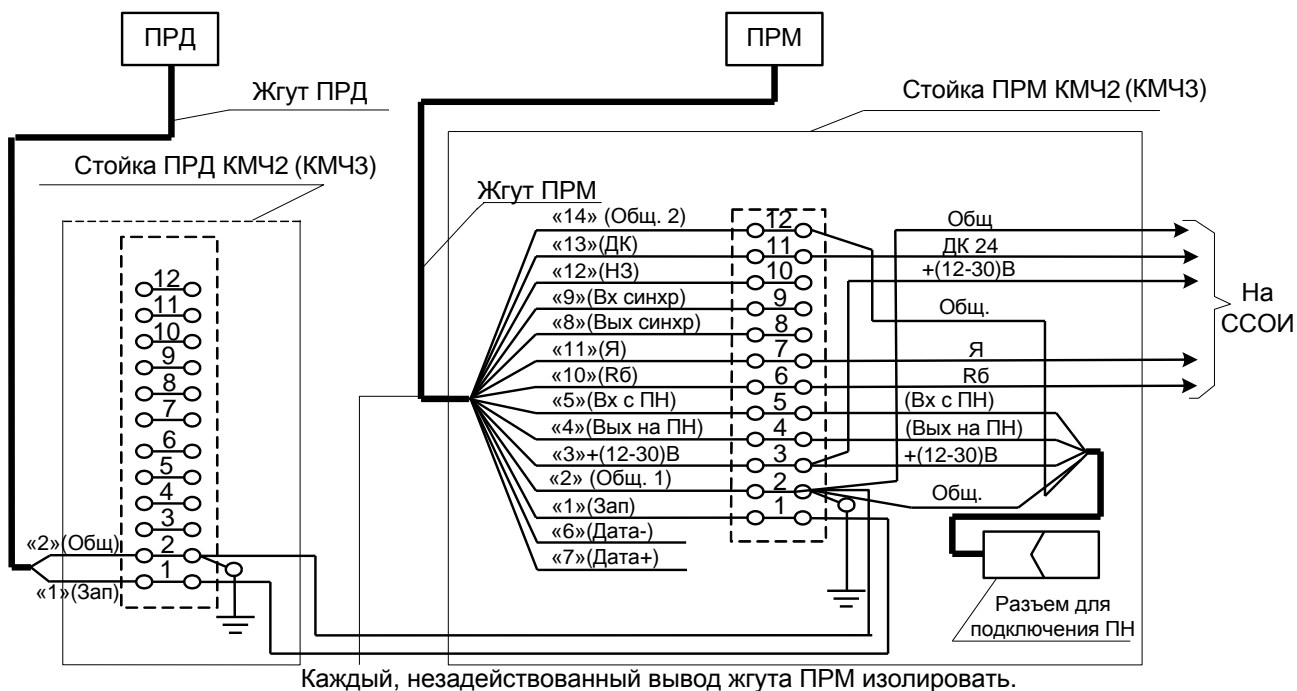
№ выво- да	Обозначение	Назначение вывода
1	Запуск	Провод питания и синхронизации
2	Общ.1	Минусовой провод питания
3	+(12-30) В	Плюсовой провод питания
4	Выход на ПН	Данные на ПН
5	Вход с ПН	Данные с ПН
6	Дата-	Отрицательный сигнал интерфейса RS-485
7	Дата+	Положительный сигнал интерфейса RS-485
8	Выход синх.	Выход импульсов синхронизации
9	Вход синх.	Вход импульсов синхронизации
10	R6	Нормально-замкнутый контакт выходного реле (с R=6,2кОм)
11	Я	Якорь выходного реле
12	НЗ	Нормально-замкнутый контакт выходного реле (без R=6,2кОм)
13	ДК (24В)	Дистанционный контроль (12-30)В
14	Общ.2	Минусовой провод питания

2.3.5.2 Электрические схемы подключения изделий с релейным и с интерфейсным выходами приведены на рисунках 2.3.5, 2.3.6 соответственно.

2.3.5.3 Функциональная схема и электрические схемы подключения изделий с релейным и с интерфейсным выходами при последовательной установке нескольких изделий для организации сплошного протяжённого рубежа охраны приведены на рисунках 2.3.7... 2.3.9 соответственно.

2.3.5.4 Измерение (контроль) сопротивления соединительных линий и изоляции токоведущих жил соединительных кабелей производить только после отключения напряжения питания и отсоединения жгутов ПРД (ПРМ) от колодок КМЧ (КР).

Незадействованные выводы жгута ПРМ изолировать



Подключение к цепи «НЗ» со стороны ПРМ проводов длиной более 10 м производить через резистор сопротивлением не менее 100 Ом для ограничения тока через контакты реле при воздействии грозовых разрядов.

Рисунок 2.3.5 – Схема подключения изделия с релейным выходом.

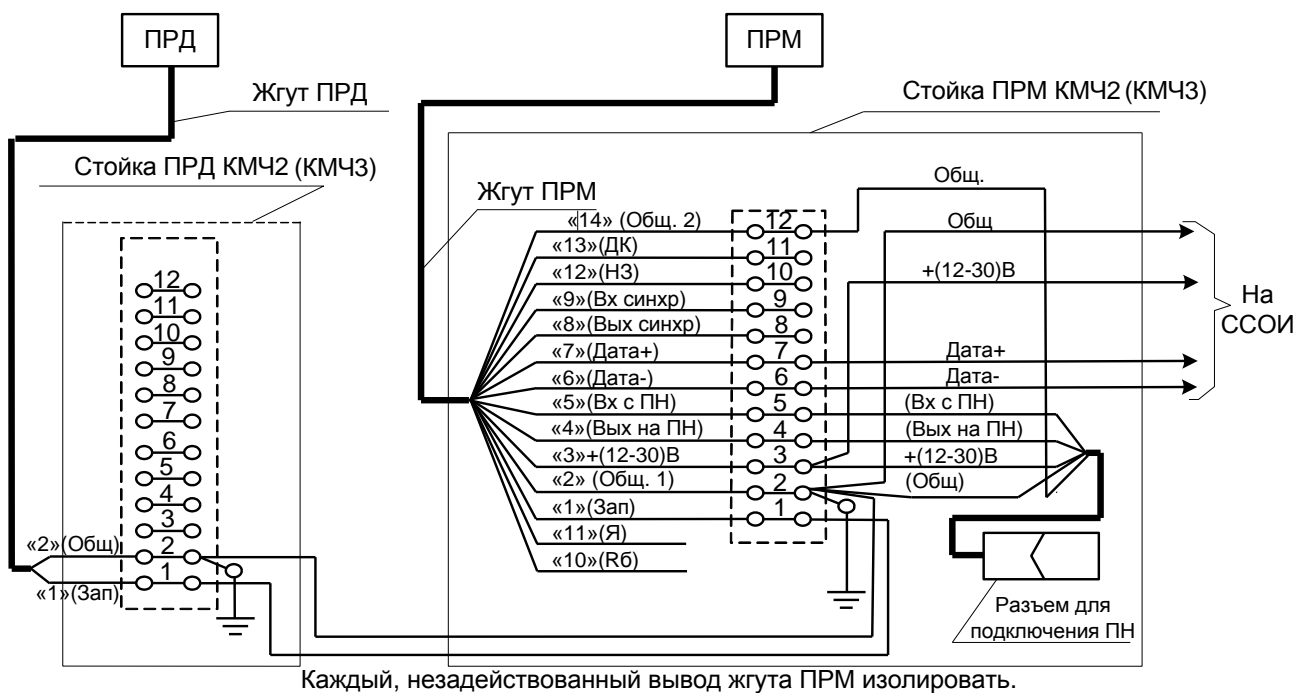


Рисунок 2.3.6 – Схема подключения изделия с интерфейсным выходом.

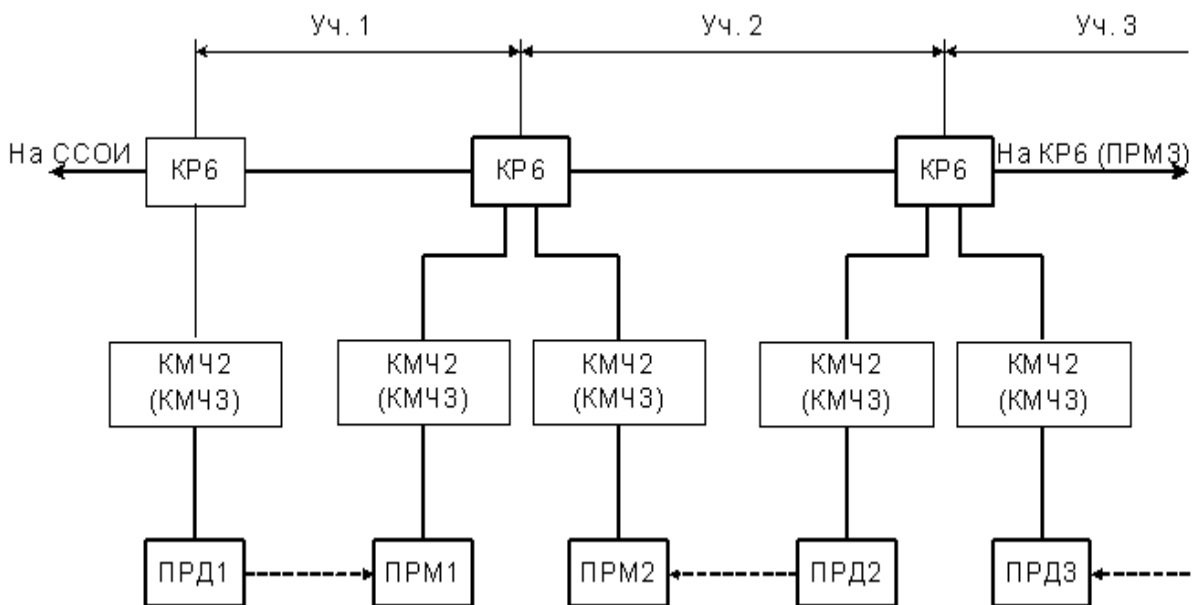


Рисунок 2.3.7 – Функциональная схема подключения изделий при организации протяжённого рубежа охраны.

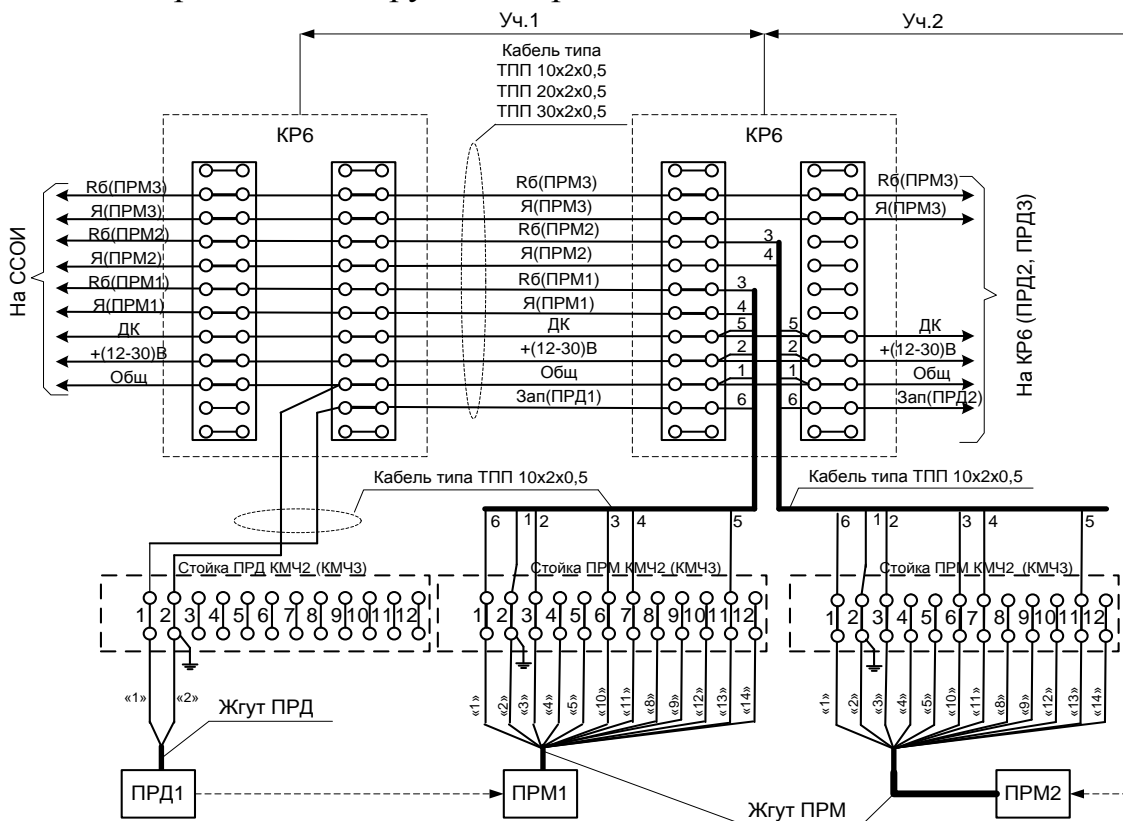


Рисунок 2.3.8 – Электрическая схема подключения изделий с релейным выходом при организации протяжённого рубежа охраны.

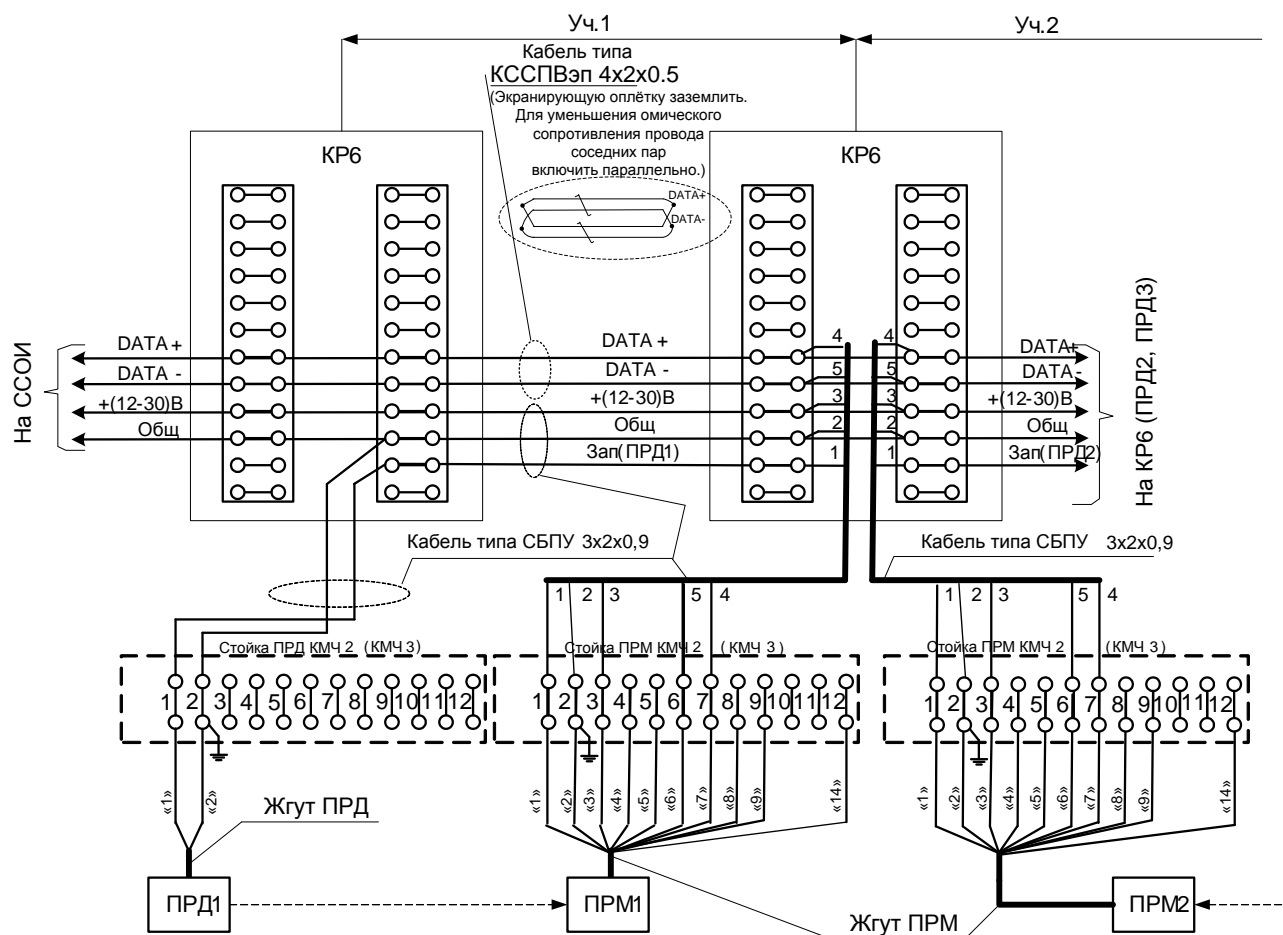


Рисунок 2.3.9 – Электрическая схема подключения изделий с интерфейсным выходом при организации протяжённого рубежа охраны.

2.3.5.5 При организации рубежа охраны с интерфейсной связью протяженностью более 1,5км необходимо произвести согласование линии связи установкой резисторов сопротивлением $R=150$ Ом на конце и в начале соединительной линии:

- контакты 6, 7 (ДАТА-, ДАТА+) колодки расположенной на стойке ПРМ последнего изделия;
- контакты 1, 2 (ДАТА+, ДАТА-) на входе преобразователя интерфейса ADAM 4250.

При этом расстояние до последнего ПРМ должно быть не более 6 км.

2.3.5.6 Предусмотрена возможность установки изделий на охраняемом участке в два яруса. Функциональная схема подключения изделий с интерфейсными выходами в два яруса приведена на рисунке 2.3.10.

Электрическая схема подключения аналогична схемам подключения, приведенным на рисунках 2.3.8, 2.3.9, при этом, для исключения взаимного влияния при работе соседних ПРМ, необходимо дополнительно соединить вывод «8» (Выход синх.) жгута ПРМ нижнего (первого) яруса с выводом «9» (Вход синх.) жгута ПРМ верхнего (второго) яруса.

Электрическая схема подключения изделий с интерфейсными выходами при установке в два яруса на протяженном рубеже охраны приведена на рисунке 2.3.11.

Электрическая схема подключения изделий с релейными выходами при установке в два яруса на протяженном рубеже охраны приведена на рисунке 2.3.12.

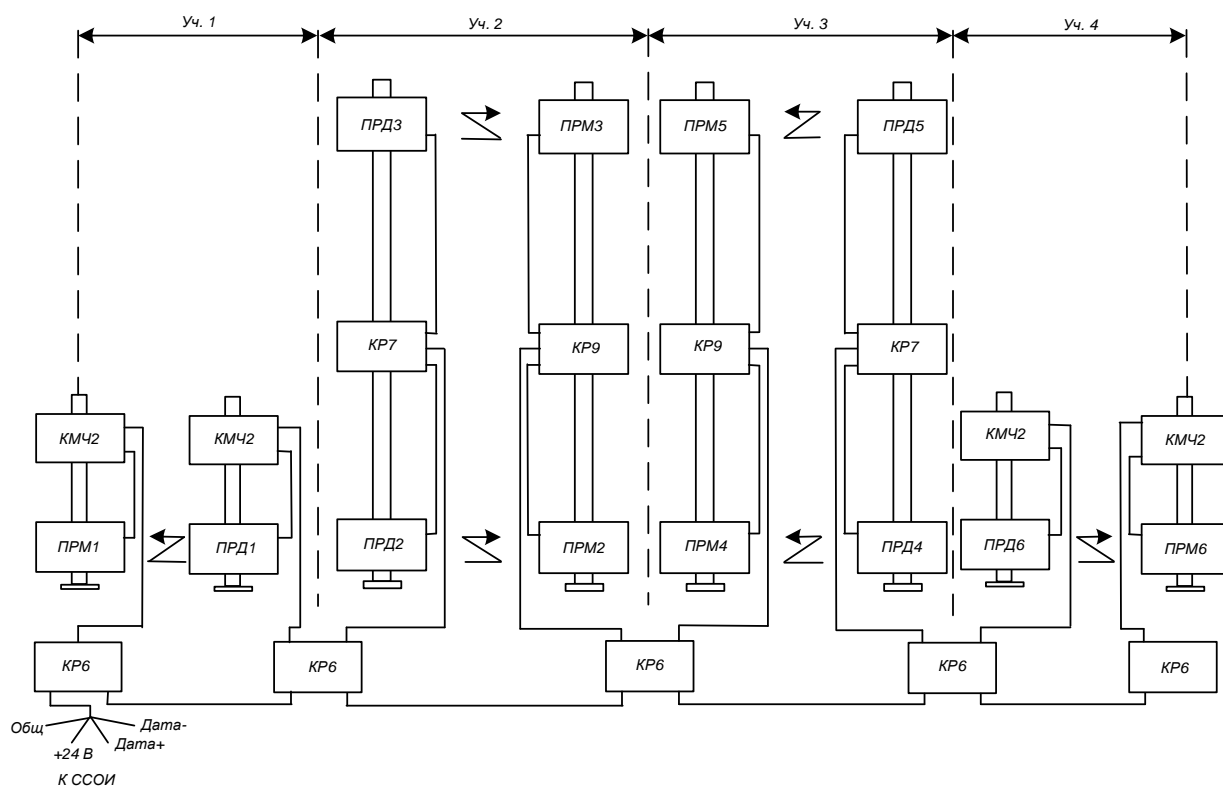


Рисунок 2.3.10 - Функциональная схема подключения изделий с интерфейсными выходами при установке на 4х участках периметра, при этом на участках №2 и 3 изделия установлены в 2 яруса.

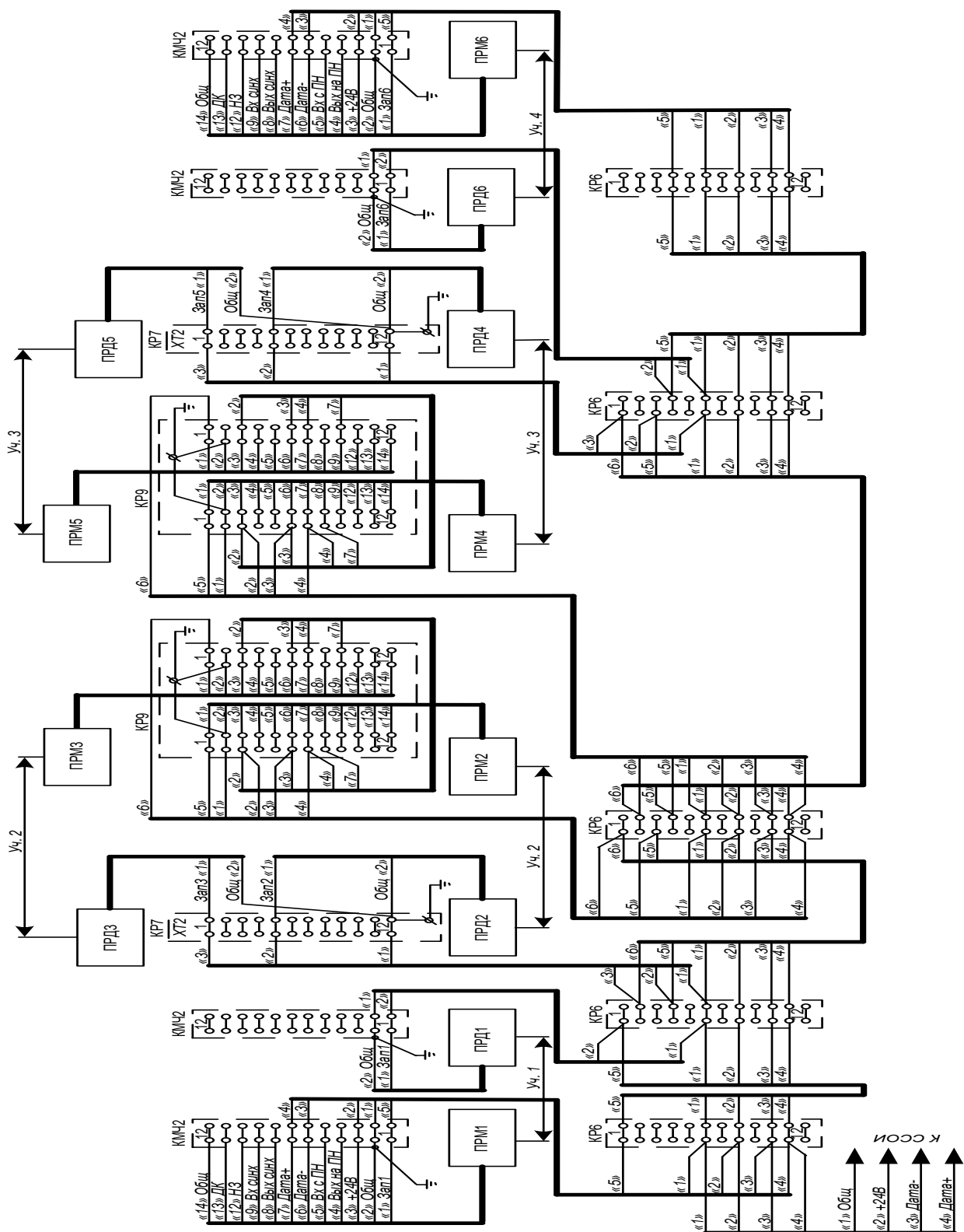


Рисунок 2.3.11. Электрическая схема подключения изделий с интерфейсными выходами при установке в два яруса на протяженном рубеже охраны

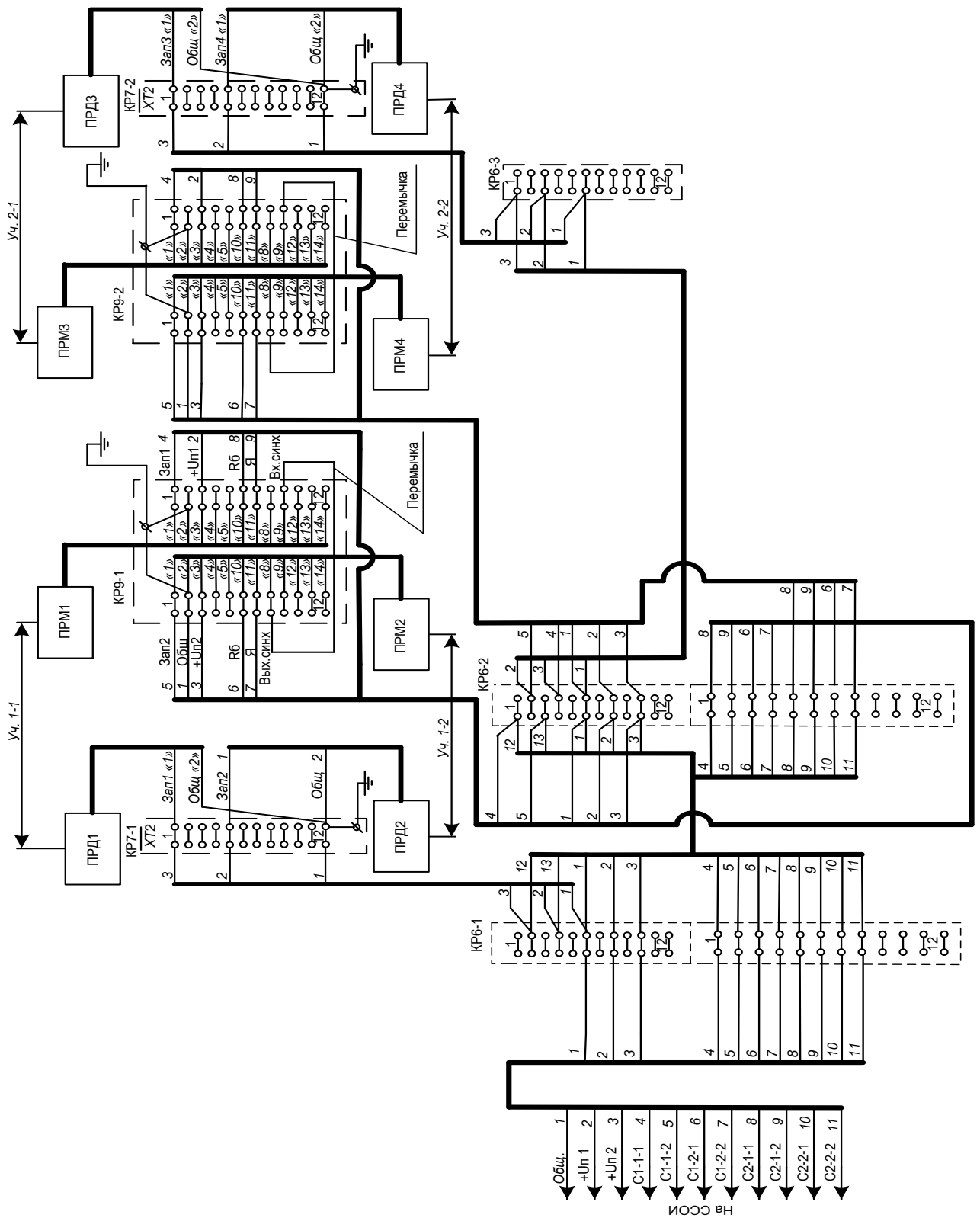


Рисунок 2.3.12. Электрическая схема подключения изделий с релейными выходами при установке в два яруса на протяженном рубеже охраны.

2.4 Подготовка изделия к работе, пуск и наладка

2.4.2 Подготовка изделия к работе

Подготовить к работе станционную аппаратуру (ССОИ и систему питания) в соответствии с имеющейся технической документацией.

2.4.2.1 Подать на изделие напряжение питания. Снять защитный кожух коммутационного устройства КМЧ2 (стойки) или КМЧ3 (кронштейна) ПРМ.

Проконтролировать при помощи тестера наличие и соответствие полярности напряжения питания на выводах «2» (общий), «3» [+ (12-30)В] жгута ПРМ (см. рисунки 2.3.5, 2.3.6).

Провести аналогичную контрольную операцию для всех изделий, подключенных к данной линии питания.

2.4.2.2 Подключить ПН к разъёму коммутационного устройства стойки (кронштейна) последнего в цепи питания ПРМ. Включить ПН, нажав на ПН на время (3 – 4) с кнопку «ВВОД».

Измерить при помощи тестера величину напряжения питания на выводах «2», «3» жгута ПРМ. Напряжение должно быть от 12 до 30 В.

2.4.2.3 Если величина напряжения меньше 12 В, необходимо уменьшить сопротивление проводов линии питания подключением дополнительных параллельных линий.

2.4.2.4 Выключить ПН, нажав на ПН на время (3 – 4) с кнопку «ВЫХ», и отключить его от коммутационного устройства.

2.4.3 Пуск и наладка изделия для обнаружения преодолений ЗО в положениях «в рост» и «согнувшись».

Юстировка, определение оптимальной высоты установки блоков и установка порогов срабатывания должны проводиться группой исполнителей в количестве не менее двух человек. Для удобства работы желательно установить между рабочими местами возле ПРМ и ПРД телефонную или радиосвязь.

2.4.3.1 Установить ПРМ и ПРД на высоте от 0,7 до 1,0 м (высоту от поверхности земли измерять по уровню середины раскрыва антенн). Провести визуально грубую предварительную юстировку взаимного положения ПРМ и ПРД.

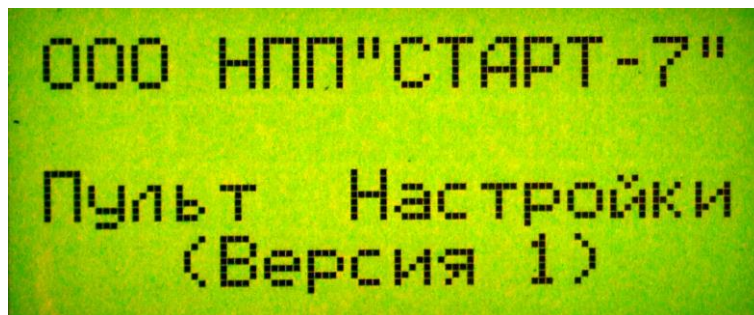
2.4.3.2 Визуально проконтролировать пересечение «нарушителем» оси ЗО при преодолении ЗО в положении «согнувшись» в месте наибольшего расстояния от оси ЗО до поверхности земли (силуэт «нарушителя» должен касаться или пересекать воображаемую линию оси ЗО).

Если пересечения или касания силуэтом «нарушителя» оси ЗО не происходит, необходимо уменьшить высоту установки блоков, в противном

случае может потребоваться увеличение чувствительности пороговых устройств, влекущее уменьшение помехозащищённости и возрастание вероятности ложных срабатываний.

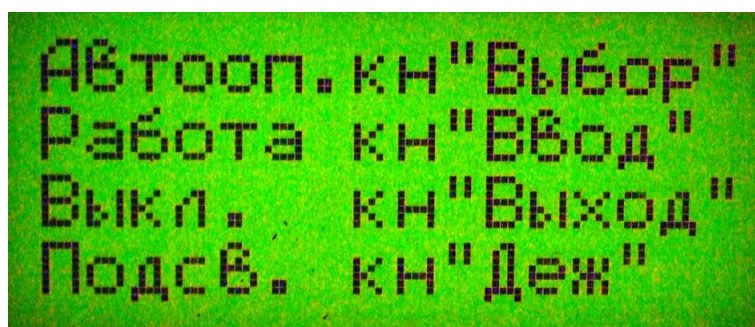
2.4.3.3 Подать на изделие напряжение питания. Проконтролировать при помощи тестера наличие напряжения питания на соответствующих выводах жгута ПРМ.

Подключить ПН к разъёму коммутационного устройства КМЧ2 или КМЧ3 ПРМ. Нажать на ПН на время (3-4) с кнопку «ВВОД». На ЖКИ ПН должно появиться подсвеченное «окно»



(номер версии в «окне» показан условно, номер версии может иметь иное значение),

затем должно появиться «окно» с указанием функций кнопок ПН



При работе в условиях недостаточной освещенности необходимо на ПН кратковременно (на 1 – 2 с) нажать кнопку «ДЕЖ» - должна включиться подсветка ЖКИ. Следующее кратковременное нажатие кнопки «ДЕЖ» отключает подсветку.

Кратковременно (на 1 – 2 с) нажать кнопку «ВВОД» на ПН. На ЖКИ ПН должно появиться «окно»



со списком всех изделий, настройка которых производится с помощью данного ПН. Выбранное изделие выделяется заглавными буквами.

Кратковременно (на 1 – 2 с) нажимая кнопку «ВЫБ», выбрать необходимое изделие. Для работы с изделиями РИФ-РЛМ-100, РИФ-РЛМ-200 или РИФ-РЛМ-500 выбрать «РИФ-РЛМ».

Кратковременно (на 1 – 2 с) нажать кнопку «ВВОД» на ПН. На ЖКИ ПН должно появиться «окно» установки параметров изделия



2.4.3.4 Произвести юстировку взаимного положения ПРМ и ПРД по максимуму показаний индикатора «ус ХХХ» на ЖКИ ПН (где «ХХХ» - трехзначное числовое значение амплитуды выходного сигнала усилителя. Первый разряд числа соответствует единицам Вольт, второй и третий десятым и сотым долям Вольт соответственно):

- последовательно поворачивая ПРМ по горизонтали и по вертикали, добиться максимальных показаний ПН. Если в процессе юстировки показания ПН превышают 350, необходимо уменьшить уровень сигнала ПРМ до 250..350 путем разъюстировки ПРМ наклоном к земле;
- последовательно поворачивая ПРД по горизонтали и по вертикали, добиться максимальных показаний ПН. Если в процессе юстировки показания ПН превышают 350, необходимо уменьшить уровень сигнала ПРМ до 250..350 путем разъюстировки ПРД поворотом вверх;
- по окончании юстировки аккуратно затянуть прижимные гайки поворотного устройства, контролируя неизменность показаний ПН. Показания ПН не должны измениться более чем на 10 ед.

2.4.3.5 Кратковременными нажатиями (на 1 – 2 с) кнопки «ВЫБ» на ПН, выбрать параметр «РО» (выбранный параметр выделится заглавными буквами).

Для перехода в режим установки значения выбранного параметра необходимо кратковременно (на 1 -2 с) нажать кнопку «ВВОД» на ПН. При этом рядом с изменяемым значением параметра должен отобразиться значок «<>»



Кратковременно нажимая (на 1- 2 с) кнопку «ВЫБ» на ПН, установить значение «РО осн» (или «РО доп»).

Кратковременным нажатием (на 1 – 2 с) кнопки «ВВОД» на ПН, записать значение параметра в ПРМ изделия, при этом на ЖКИ ПН должно появиться «окно»



2.4.3.6 Установить оптимальный порог срабатывания ПРМ:

- кратковременными нажатиями (на 1 – 2 с) кнопки «ВЫБ» на ПН, выбрать параметр «ПОРОГ ХХ» (выбранный параметр выделится заглавными буквами), где «ХХ» - значение установленного порога);

- для перехода в режим установки значения выбранного параметра необходимо кратковременно (на 1 -2 с) нажать кнопку «ВВОД» на ПН. При этом рядом с изменяемым значением параметра должен отобразиться значок «>>»;

- кратковременно нажимая (на 1- 2 с) кнопку «ВЫБ» на ПН, установить значение «05»;

- кратковременным нажатием (на 1 – 2 с) кнопки «ВВОД» на ПН, записать значение параметра в ПРМ изделия, при этом на ЖКИ ПН должно появиться «окно»



(значение порога на ЖКИ ПН будет равно «05»);

- произвести контрольные пересечения ЗО в положении «согнувшись» и «в рост» по всей длине через (8 – 10) м , контролируя срабатывания ПРМ по индикатору «тр. ХХ» на ЖКИ ПН. При срабатывании изделия (при сиг-

нале «тревога») индикатор «тр. ХХ» будет иметь вид «тр. ДА» (на время действия сигнала «тревога»), в дежурном режиме индикатор «тр. ХХ» будет иметь вид «тр. - -».

Для избежания ошибок очередное перемещение необходимо производить не ранее одной минуты после выхода из ЗО и с расстояния не менее 4...5 метров от оси ЗО.

По результатам контрольных пересечений ЗО при необходимости увеличить или уменьшить порог срабатывания по вышеуказанной методике.

Не следует чрезмерно увеличивать чувствительность ПРМ во избежание возрастания вероятности ложных срабатываний и расширения зон отчуждения.

2.4.3.7 Если при контрольных проходах обнаруживаются зоны, в которых обнаружение происходит только при движении в одну из сторон (например, только внутрь периметра) или только при увеличенной чувствительности порогового устройства ПРМ, необходимо перевести ПРМ в режим работы «РО доп» по методике 2.4.3.5.

2.4.3.8 Для изделий с интерфейсной связью с ССОИ установить адрес изделия:

- кратковременными нажатиями (на 1 – 2 с) кнопки «ВЫБ» на ПН, выбрать параметр «АДРЕС ХХ», где «ХХ» - значение параметра от 01 до 99;
- кратковременно (на 1 -2 с) нажать кнопку «ВВОД» на ПН. При этом рядом с изменяемым значением параметра должен отобразиться значок «>»;
- кратковременно нажимая (на 1- 2 с) кнопку «ВЫБ» на ПН, установить необходимое значение в пределах от 01 до 99;
- кратковременным нажатием (на 1 – 2 с) кнопки «ВВОД» на ПН, записать значение параметра в ПРМ изделия, при этом на ЖКИ ПН должно появиться «окно»



2.4.3.9 Проконтролировать установленные в ПРМ значения в режимах «РО», «ПОРОГ», «АДРЕС» и «ТАКТ».

2.4.3.10 Перевести ПРМ в «дежурный» режим работы:

- кратковременно (на 1 – 2 с) нажать кнопку «ДЕЖ» ПН, при этом на ЖКИ ПН должно появиться «окно»



- нажать на время 3-4 с кнопку «ВЫХ» на ПН, ПН должен выключиться – на ЖКИ ПН должны исчезнуть все надписи;
- отключить разъем жгута ПН от контрольного разъема, расположенного на стойке КМЧ2 или на кронштейне КМЧ3 приемника, настроенного изделия.

2.4.3.11 Проверить прохождение тревожных извещений на ССОИ путем преодоления ЗО с контролем срабатываний.

2.4.3.12 Проверить выполнение команды «дистанционный контроль» (ДК), если она входит в функциональные возможности ССОИ.

2.4.4 Пуск и наладка изделия для обнаружения преодолений ЗО в положениях «ползком» и «перекатом».

Юстировка, определение оптимальной высоты установки блоков и установка порогов срабатывания должны проводиться группой исполнителей в количестве не менее двух человек. Для удобства работы желательно установить между рабочими местами возле ПРМ и ПРД телефонную или радиосвязь.

2.4.4.1 Установить ПРМ и ПРД на высоте 0.4...0.6 м (высоту от поверхности земли измерять по уровню середины раскрыва антенн). Провести визуально грубую предварительную юстировку взаимного положения ПРМ и ПРД.

2.4.4.2 Выполнить требования 2.3.4.3.

2.4.4.3 Произвести юстировку взаимного положения ПРМ и ПРД по максимуму показаний ПН:

- последовательно поворачивая ПРМ по горизонтали и по вертикали, добиться максимальных показаний ПН. Если в процессе юстировки показания ПН превышают 350, необходимо уменьшить уровень сигнала ПРМ до 250..350 путем разъюстировки ПРМ наклоном к земле;
- последовательно поворачивая ПРД по горизонтали и по вертикали, добиться максимальных показаний ПН. Если в процессе юстировки показания ПН превышают 350, необходимо уменьшить уровень сигнала ПРМ до 250..350 путем разъюстировки ПРД поворотом вверх;

– по окончании юстировки аккуратно затянуть прижимные гайки поворотного устройства, контролируя неизменность показаний ПН. Показания ПН не должны измениться более чем на 10 ед.

2.4.4.4 Выполнить требования 2.4.3.5, при этом установить режим работы ПРМ «РО доп».

2.4.4.5 Установить оптимальный порог срабатывания ПРМ равным «07» по методике 2.4.3.6.

Произвести контрольные пересечения ЗО в положении «ползком» и «перекатом» по всей длине через (8 – 10) м, контролируя срабатывания ПРМ по индикатору «тр. ХХ» на ЖКИ ПН. При срабатывании изделия (при сигнале «тревога») индикатор «тр. ХХ» будет иметь вид «тр. ДА» (на время действия сигнала «тревога»), в дежурном режиме индикатор «тр. ХХ» будет иметь вид «тр. - -».

Для исключения ошибок очередное перемещение необходимо производить не ранее одной минуты после выхода из ЗО и с расстояния не менее 4...5 метров от оси ЗО.

Не следует чрезмерно увеличивать чувствительность ПРМ во избежание возрастания вероятности ложных срабатываний и расширения зон отчуждения.

2.4.4.6 Для изделий с интерфейсной связью с ССОИ установить адрес изделия по методике 2.4.3.8.

2.4.4.7 Проконтролировать установленные в ПРМ значения в режимах «РО», «ПОРОГ», «АДРЕС» и «ТАКТ».

2.4.4.8 Перевести ПРМ в «дежурный» режим работы по методике 2.4.3.10.

2.4.4.9 Проверить прохождение тревожных извещений на ССОИ путем преодоления ЗО с контролем срабатываний.

2.4.4.10 Проверить выполнение команды «дистанционный контроль» (ДК), если она входит в функциональные возможности ССОИ.

2.4.5 При установке нескольких комплектов изделия на прямолинейном участке возможно попадание антенн ПРМ в зону излучения «чужих» удаленных ПРД. При этом показания «ус ХХХ» ПН будут изменяться со стабильной периодичностью в (0,5 – 20,0) с.

Определить мешающий ПРД можно по пропаданию периодических колебаний показаний ПН при отключении удалённого ПРД.

Для устранения влияния излучения дальнего ПРД необходимо изменить период следования зондирующих импульсов одного из конфликтующих комплектов:

– выполнить требования 2.4.3.5.

- кратковременными нажатиями (на 1 – 2 с) кнопки «ВЫБ» на ПН, выбрать параметр «ТАКТ X» (выбранный параметр выделится заглавными буквами);
- для перехода в режим установки значения выбранного параметра необходимо кратковременно (на 1 -2 с) нажать кнопку «ВВОД» на ПН. При этом рядом с изменяемым значением параметра должен отобразиться значок «>»;
- кратковременно нажимая (на 1- 2 с) кнопку «ВЫБ» на ПН, установить значение «ТАКТ 2»... «ТАКТ 4»;
- кратковременным нажатием (на 1 – 2 с) кнопки «ВВОД» на ПН, записать значение параметра в ПРМ изделия, при этом на ЖКИ ПН должно появиться «ОКНО»



- перевести ПРМ в «дежурный» режим работы, кратковременно (на 1 – 2 с) нажав кнопку «ДЕЖ» ПН, при этом на ЖКИ ПН должно появиться «ОКНО»



- нажать на время 3-4 с кнопку «ВЫХ» на ПН, ПН должен выключиться – на ЖКИ ПН должны исчезнуть все надписи;
- отключить разъем жгута ПН от контрольного разъема, расположенного на стойке КМЧ2 или на кронштейне КМЧ3 приемника, настроенного изделия.

2.4.6 При установке изделия на участках с постоянной или временно возникающей высокой отражающей способностью подстилающей поверхности (обычно на влажном грунте, бетоне, асфальте, в восходящих потоках тёплого воздуха при прогреве подстилающей поверхности или ограждения солнечным излучением) возможны значительные колебания уровня сигнала на ПРМ вследствие синфазного (увеличение) или противофазного (уменьшение) сложения прямого и отражённого от подстилающей поверхности лучей.

При этом даже на участках малой протяжённости возможно появление интервалов высот установки (или расстояний до ограждения) ПРМ и ПРД, в пределах которых уровень сигнала неустойчив и может упасть ниже допустимого предела.

Для обеспечения стабильной работы изделия в этом случае необходимо:

- определить на стойке область интервала между минимумом и максимумом сигнала путём изменения высоты крепления кронштейнов ПРМ и ПРД в пределах от 0.4 м до 1.2 м (от 1.4 м до 2.2 м для второго яруса) через 4...8 см с обязательной юстировкой и фиксированием уровня сигнала. Максимальное значение измеряемого напряжения (по показаниям ПН) может быть в пределах от 1В до 4,5 В в зависимости от длины участка и погодных условий (туман, дождь, снег и т. п.);

- сместить место крепления кронштейнов ПРМ (ПРД) на стойке в середину области между минимумом и максимумом сигнала.

При возникновении неустойчивого отражённого луча от ограждения необходимо определить оптимальное расстояние от ПРМ и ПРД до ограждения поворачивая кронштейны стоек ПРМ и ПРД к ограждению или от него.

В отдельных случаях может потребоваться перенос стоек ПРМ или ПРД.

2.5 Обкатка изделия

2.5.1 Обкатка изделия заключается в пробной круглосуточной эксплуатации (прогоне) изделия в течение 3 суток с регистрацией всех извещений с последующим анализом и устранением причин, оказывающих влияние на работоспособность изделия. Во время обкатки не реже двух раз в сутки производить проверку работоспособности изделия путём пересечения ЗО.

2.5.2 При выявлении ложных извещений при прогоне или пропусков при контрольных пересечениях ЗО устранить выявленные причины, ориентируясь на указания, приведённые в 2.6 настоящего руководства.

2.5.3 При обкатке и последующей эксплуатации изделия необходимо обеспечивать контроль состояния зон обнаружения и отчуждения с учётом 1.1.6... 1.1.8, проводя упреждающие мероприятия по их обеспечению.

В летний период превышение травой допустимой высоты может вызвать срабатывания и пропуски нарушителя. Трава должна периодически скашиваться. Нависающие ветки деревьев должны обрезаться.

В зимний период возможно возникновение срабатываний в следующих случаях:

- увеличение высоты снежного покрова более 1,0 м;
- перемещение значительной массы снега, вызванное резкими порывами ветра (позёмка) при высоте снежного покрова до 1,0 м;
- налипание мокрого снега (обледенение) на раскрывы антенн ПРД и ПРМ.

В этих случаях необходимо увеличить высоту установки ПРД и ПРМ, очистить блоки от наледи. Однако следует учитывать, что изделие не обеспечивает обнаружение нарушителя, перемещающегося в толще снежного покрова. Поэтому при достижении снежным покровом высоты более 1,0 м рекомендуется производить чистку участков от снега. Во время интенсивного таяния снега вероятны срабатывания изделия при обрушении крупных пластов (участков) снежного покрова.

Следует учитывать возможность срабатывания изделия при перемещении в ЗО крупных животных (собак, кабанов и т.п.), незакреплённых инженерных конструкций (ворот, решёток и т.п.), нескольких крупных птиц (вороны, грачи и т.п.), а также пролёте одиночных крупных птиц на расстоянии ближе 2м от раскрывов антенн. В этих случаях необходимо принять меры для устранения указанных помеховых факторов.

ВНИМАНИЕ! СРАБАТЫВАНИЕ ИЗДЕЛИЯ ПО ПЕРЕЧИСЛЕННЫМ ПРИЧИНАМ НЕ ЯВЛЯЕТСЯ ЛОЖНЫМИ И НЕ СВИДЕТЕЛЬСТВУЕТ О НЕИСПРАВНОСТИ ИЗДЕЛИЯ.

2.6 Перечень возможных неисправностей и способы их устранения

2.6.1 Основные неисправности, способы, последовательность и рекомендации по их поиску и устранению приведены в таблице 6.

Таблица 6.

Внешнее проявление неисправности	Возможные причины неисправности	Способы и последовательность определения и устранения неисправности
1. Изделие выдаёт постоянный сигнал срабатывания.	Отсутствует напряжение питания ПРМ.	Проконтролировать напряжение питания на клеммах колодки КМЧ ПРМ.

	Неисправен ПРМ.	При отсутствии напряжения (12-30) В проверить цепи и исправность источника питания. При наличии напряжения – заменить ПРМ.
2. Изделие периодически выдаёт сигнал срабатывания.	Отсутствует напряжение питания и синхронизации ПРД. Неисправен ПРД.	Проконтролировать напряжение на клеммах 1 и 2 колодки КМЧ ПРД. При отсутствии напряжения (10-26) В проверить цепи «Запуск» и «Общ». При наличии напряжения – заменить ПРД.
3. Изделие не выдаёт сигнал срабатываний при поступлении сигнала ДК.	Отсутствует сигнал ДК на входе ПРМ. Несоответствие параметров режима ДК изделия и ССОИ. Неисправен ПРМ.	Проверить наличие сигнала ДК на контактах колодки КМЧ ПРМ. Уточнить параметры сигнала ДК ССОИ. Заменить ПРМ.
4. Изделие выдаёт ложные сигналы срабатывания.	Наличие посторонних качающихся предметов на участке в ЗО. Недостаточный уровень сигнала на входе ПРМ. Завышена чувствительность ПРМ. Взаимное влияние комплектов соседних участков.	Проверить состояние участка в ЗО. Проверить юстировку, подобрать оптимальную высоту установки ПРМ и ПРД. Понизить чувствительность ПРМ. Изменить период следования по методике 2.4.5.

3 Техническое обслуживание

3.1 Общие указания.

3.1.1 Своевременное проведение и полное выполнение работ по техническому обслуживанию в процессе эксплуатации является одним из важных условий сохранения работоспособности изделия в течение установленного срока службы.

3.1.2 Техническое обслуживание изделия предусматривает плановые выполнения комплекса профилактических работ в объёме и с периодичностью, установленной в таблице 7.

Таблица 7.

Перечень работ проводимых при техническом обслуживании	Виды технического обслуживания и периодичность проведения			Номер технологической карты
	Регламент №1 1 раз в месяц	Регламент №2 1 раз в месяц	Регламент №3 1 раз в год	
1. Проверка состояния охраняемого участка	+			ТК № 1
2. Внешний осмотр изделия		+		ТК №2
3. Проверка состояния лакокрасочных покрытий			+	ТК №3

3.1.3 Затраты времени и материалов в технологических картах приведены ориентировочно на основе среднестатистических данных без учёта транспортных операций.

3.2 Технологические карты проведения технического обслуживания.

3.2.1 Технологическая карта №1 – Проверка состояния участка в зонах обнаружения и отчуждения.

Инструмент: ножовка по дереву, топор, коса, лопата для снега (в зимнее время), гербицид типа АНКОР-85, ВДГ (рекомендуется).

Трудозатраты: один человек, 20 – 30 мин. на одно изделие.

Последовательность выполнения работ:

– внешним осмотром участка определить его соответствие 2.2.4. При необходимости обрубить ветви деревьев и кустарников, очистить участок от

посторонних предметов, скосить траву. Для предотвращения роста травы на участке рекомендуется обработать участок гербицидом типа АНКОР-85, ВДГ по инструкции применения гербицида;

- в зимнее время определить необходимость очистки участка от снежных заносов и изменения высоты установки ПРД и ПРМ;
- устранить выявленные нарушения.

3.2.2 Технологическая карта №2 – Внешний осмотр изделия.

Инструмент: ключ 17x19, ключ 30x32, отвёртка 1.0x190.

Трудозатраты: один человек, 15 мин. на одно изделие.

Последовательность выполнения работ:

- проверить затяжку крепёжных деталей, крепящих ПРД и ПРМ;
- проверить состояние соединительных кабелей и заземляющих проводников, затяжку выводов кабелей в коммутационных колодках;
- проверить наличие пыли, грязи на составных частях;
- устранить выявленные нарушения.

3.2.3 Технологическая карта №3 – Проверка состояния лакокрасочных покрытий.

Инструмент: кисть флейцевая КФ-50 или малярная.

Расходные материалы: уайтспирит или сольвент, эмаль ЭП-140 (серая), салфетка,

ветошь, эмаль ХВ-16, серая 842.

Трудозатраты: один человек, 60 мин. На одно изделие.

Последовательность выполнения работ:

- произвести внешний осмотр составных частей изделия и КМЧ, определить места с нарушением лакокрасочного покрытия;
- очистить выявленные места от пыли и загрязнений, используя ветошь, смоченную в воде;
- обезжирить поверхность салфеткой, смоченной в растворителе;
- произвести покраску кистью в два слоя с промежуточной сушкой первого слоя в течение не менее 5 часов.

Примечания:

1. Покраску производить при температуре не менее 18°C.
2. Покраску ПРД (ПРМ) производить эмалью ЭП-140, серой.
3. Покраску деталей КМЧ производить эмалью ХВ-16, серой 842.
4. Допускается использование других лакокрасочных материалов, близких по колеру (типов ПФ, МЛ, МА, ГФ, ХВ) и допускающих эксплуатацию на открытом воздухе.

4 Хранение

Изделие в упаковке предприятия-изготовителя допускается хранить в неотапливаемых помещениях при температуре воздуха от минус 50 до плюс 50°С и относительной влажности до 98% при температуре 35°С.

5 Транспортирование

5.1 Изделие в упаковке предприятия-изготовителя допускается транспортировать всеми видами транспорта при температуре окружающей среды от минус 60 до плюс 65°C и относительной влажности до 98% при температуре 35°C.

5.2 При транспортировании изделие должно быть защищено от воздействия атмосферных осадков и агрессивных сред.

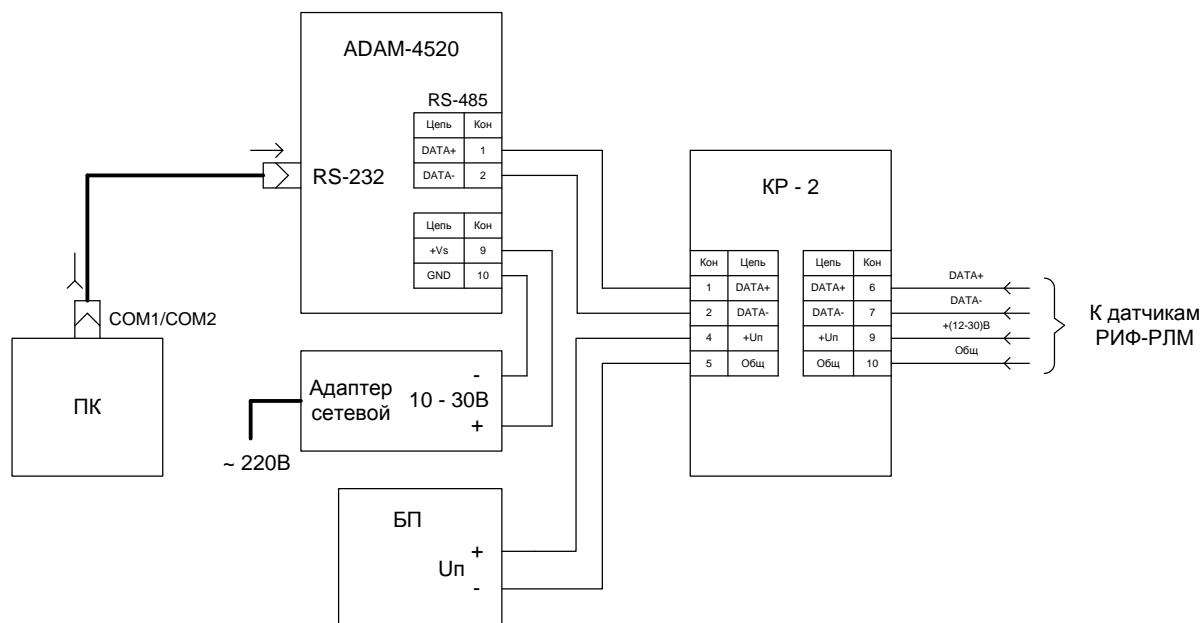
5.3 При транспортировании изделия упаковки допускается укладывать до трёх рядов по высоте.

5.4 Во время погрузо-разгрузочных работ и транспортирования упаковка не должна подвергаться резким ударам. Способ укладки и крепления упаковок на транспортном средстве должен исключать их перемещение.

6 Перечень принятых сокращений

ССОИ – система сбора и обработки информации
ЗО – зона обнаружения
ПРД – передатчик
ПРМ – приёмник
ДК – дистанционный контроль
БК – блок коммутации
ПН – пульт настройки
СВЧ – сверхвысокочастотное

7 Схема соединений станционной части комплекса «РИФ+»



Лист регистрации изменений

Изм.	Номера листов (страниц)				Всего листов в документе	Номер докум.	Входящий номер сопроводительного документа и дата	Подпись	Дата
	измененных	замененных	новых	аннулированных					
1		22			59		и/и № 0159-11 от 21.04.2011г. Изм. К-0276-13 От 10.09.13г.		
2		53,54			59				