



623700, Россия, Свердловская область, г. Березовский, ул. Ленина, 12
Тел/факс: +7 (343) 351-05-07 (многоканальный)
e-mail: market@eridan-zao.ru; <http://www.eridan-zao.ru>

ОКП 43 7111

ИЗВЕЩАТЕЛЬ пожарный ручной взрывозащищенный ИП535-07е

Руководство по эксплуатации
4371-006-43082497-04-01 РЭ, 2013г.

ВЗРЫВОЗАЩИЩЕННОЕ ПОЖАРНОЕ ОБОРУДОВАНИЕ



«ИП535-07е» 4371-006-43082497-04-01 РЭ Изм. №15 от 23.01.2014

1 НАЗНАЧЕНИЕ ИЗДЕЛИЯ

Извещатель пожарный ручной взрывозащищенный ИП535-07е (в дальнейшем извещатель) применяется в системах пожарной сигнализации и пожаротушения и предназначен для ручного включения сигнала пожарной тревоги во взрывоопасной зоне.

Извещатель рассчитан на эксплуатацию при температуре окружающей среды от минус 60°С до плюс 85°С. Вид климатического исполнения ОМ2**, тип атмосферы III по ГОСТ 15150, степень защиты IP66/IP67.

Извещатель имеет взрывобезопасный уровень защиты, маркировку взрывозащиты 1ExdmIICT6 по ГОСТ Р 51330.0 вида взрывонепроницаемая оболочка "d" и герметизация компаундом "m".

Извещатель может быть установлен во взрывоопасных зонах помещений и наружных установок согласно классификации гл. 7.3. ПУЭ (шестое издание), ГОСТ Р 51330.9, ГОСТ Р 51330.13 и других директивных документов, регламентирующих применение электрооборудования во взрывоопасных зонах.

Извещатель может применяться в качестве одиночного элемента, а также в шлейфах сигнализации на размыкание (последовательное включение) или на замыкание (параллельное включение).

Схемы подключения извещателя приведены в приложении Б.

2 ОСНОВНЫЕ ТЕХНИЧЕСКИЕ ДАННЫЕ

2.1 Извещатель выпускается в следующих модификациях:

- извещатель пожарный ручной взрывозащищенный ИП535-07е;
- взрывозащищенное устройство ручного пуска ИП535-07е-"ПУСК".

2.2 Извещатель обеспечивает передачу в шлейф пожарной сигнализации тревожного извещения при выдергивании приводного элемента. Извещатель прекращает передачу тревожного извещения после возвращения приводного элемента в исходное состояние.

Устройство ручного пуска ИП535-07е-"ПУСК" обеспечивает замыкание цепи при выдергивании приводного элемента.

2.3 Технические характеристики извещателя ИП535-07е

- Извещатель ИП535-07е можно включать в шлейф сигнализации на размыкание (последовательное включение) или на замыкание (параллельное включение).
- Диапазон питающих напряжений 8-28 В от источников постоянного или импульсного тока при длительности положительного импульса не менее 0,5 секунд и длительности отрицательного импульса не более 0,1 секунд.
- Максимальный потребляемый извещателем ток: не более 70 мкА.
- Максимальный ток через извещатель ИП535-07е при включении на замыкание (рисунок 4в настоящего РЭ) не должен превышать 200 мА.
- Полное сопротивление извещателя в шлейфе не более 0,3 Ом.

2.4 Технические характеристики устройства ручного пуска ИП535-07е-"ПУСК"

- устройство ручного пуска ИП535-07е-"ПУСК" работает на замыкание при выдергивании приводного элемента;
- максимально допустимая коммутируемая мощность, не более 10 Вт;
- максимальное допустимое коммутируемое напряжение 60 В;
- максимально допустимый коммутируемый ток 0,5 А;
- род тока: постоянный, переменный.

2.5 Габаритные размеры извещателя не более 120x135x95 мм.

2.6 Масса извещателя не более 1,0 кг.

2.7 Назначенный срок службы 10 лет.

2.8 Вводное устройство извещателя выполнено для монтажа кабелем круглого сечения наружным диаметром 6-10 мм (по резиновому уплотнению – поясной изоляции).

Извещатели комплектуются вводными устройствами по заявке потребителей:

а) кабельными вводами для монтажа бронированным кабелем с наружным диаметром брони не более 12 мм (рисунок 2а приложение А);

б) штуцерами для подсоединения к трубной разводке, резьба штуцеров внешняя G $\frac{1}{2}$ " (рисунок 2б);

в) кабельными вводами для монтажа кабелем в металлорукаве (рисунок 2г), применение металлического рукава возможно в соответствии с требованиями п.9.1.1 и п.12.2.2.5 ГОСТ Р 51330.13. Рекомендуется применять металлорукав марки РЗ-Ц-Х или Металанг с диаметром условного прохода 15 мм.

2.9 Выбор кабеля проводить в соответствии с СП 6.13130.2009, сечение жил 0,75-1,0 мм², диаметр поясной изоляции 6-10 мм.

2.10 Клеммы WAGO позволяют зажимать провода сечением 0,08-2,5 мм².

2.11 Размещать извещатели следует согласно требованиям СП 5.13130.2009.

2.12 Рекомендованное положение извещателя: вводными устройствами вниз (см. рисунок 1 приложение А).

3 ОПИСАНИЕ И ПРИНЦИП РАБОТЫ

Извещатель содержит узлы и детали указанные на рисунке 1 приложения А.

В литом корпусе (4) извещателя установлена плата (1) с сигнальным зелено-красным светодиодом (29); плата залита изоляционным компаундом; крышка (6), с установленной в ней линзой (7), завинчивается в корпус, фиксируется от самоотвинчивания приводным элементом (2), который затем пломбируется жесткой проволоочной скруткой через отверстия в крышке. Приводной элемент закольцовывает линии магнитного поля (27). Клеммы защитного заземления электрически соединены с корпусом извещателя (4).

Извещатель крепится за корпус к вертикальной плоскости. Для уплотнения электрических проводов извещатель комплектуется кабельными вводами. Кабельный ввод состоит из штуцера (8) и гайки (9).

На рисунке 3 приведен вид сверху платы извещателя и назначение клемм.

Извещатель имеет два электронных ключа: первый ключ нормально замкнутый для последовательного включения извещателей в шлейф (срабатывает на замыкание); второй ключ нормально разомкнутый для параллельного включения извещателей в шлейф (срабатывает на замыкание).

Схемы подключения извещателя ИП535-07е указаны на рисунке 4 приложения Б.

Схема подключения устройства ручного пуска ИП535-07е-"ПУСК" указана на рисунке 5 приложения В.

4 КОМПЛЕКТНОСТЬ ПОСТАВКИ

Общая комплектация извещателя

Обозначение	Наименование	Кол.	Примечание
4371-006-43082497-04	Извещатель	1	
	Кольцо уплотнительное d8 мм для кабеля Ø6-8 мм	2	
	d10 мм для кабеля Ø8-10 мм	2	
	Шайба (поз.4 рис.2)	2	
	Заглушка (поз.10 рис.2)	1	На упаковку
	Спец. ключ	1	На упаковку
	Клеммный ключ WAGO	1	На упаковку
	Дюбель, саморез	2	
4371-006-43082497-04-01 РЭ	Руководство по эксплуатации	1	На упаковку
4371-006-43082497-04-01 ПС	Паспорт	1	
	Сертификаты: пожарной безопасности,	1	На партию
	соответствия ТР ТС	1	На партию

Комплектация извещателя вводными устройствами (по заказу)

№ комплекта	Состав комплекта
К1	ШТ+ШТ
К2	КВ12+КВ12
К3	ШТ+ЗГ
К4	КВ12+ЗГ
К7	КВ15+КВ15
К8	КВ15+ЗГ

Условные обозначения:

ШТ - штуцер для трубной разводки с резьбой G $\frac{1}{2}$ ";
КВ12 - кабельный ввод для бронированного кабеля с Ø брони до 12мм или металлорукавом с условным проходом D=10 мм;
ЗГ - оконечная заглушка (поз.11 рис.2);
КВ15 - кабельный ввод для монтажа кабелем в металлорукаве с условным проходом D=15 мм.

Пример записи извещателя при заказе и в документации другой продукции:

"Извещатель пожарный ручной взрывозащищенный ИП535-07е, комплектация К2, ТУ 4371-006-43082497-04".

5 ОБЕСПЕЧЕНИЕ ВЗРЫВОЗАЩИЩЕННОСТИ

5.1 Взрывозащищенность извещателя обеспечивается видом взрывонепроницаемая оболочка "d" и герметизацией компаундом "m" (рисунок 1), где символом "взрыв" обозначены все взрывонепроницаемые соединения и места прилегания взрывозащитных уплотнений к деталям оболочки, а также другие соединения и размеры, которые обеспечивают взрывонепроницаемость и взрывоустойчивость извещателя, и которые должны соблюдаться при эксплуатации и ремонте.

5.2 Крышка взрывонепроницаемой оболочки крепится к корпусу за счет собственной резьбы. Самоотвинчивание крышки предотвращено приводным элементом. Токоведущие и заземляющие зажимы предохранены от ослабления применением контргаек и пружинных шайб.

5.3 Температура нагрева наружных поверхностей оболочки в нормальных режимах не превышает температуры для электрооборудования температурного класса Т6.

5.4 Взрывозащитные поверхности крышки, корпуса покрывают смазкой ЦИАТИМ-221 ГОСТ 9433.

5.5 Оболочка соответствует высокой степени механической прочности по

6 ОБЕСПЕЧЕНИЕ ВЗРЫВОЗАЩИЩЕННОСТИ ПРИ МОНТАЖЕ

6.1 Условия эксплуатации и установки извещателей должны соответствовать условиям, изложенным в:

- ГОСТ Р 51330.9. Электрооборудование взрывозащищенное. Часть 10. Классификация взрывоопасных зон;
- ГОСТ Р 51330.13. Электрооборудование взрывозащищенное. Часть 14. Электроустановки во взрывоопасных зонах (кроме подземных выработок);
- разделе “Устройство и принципы работы” ПУЭ (шестое издание, глава 7.3);
- “Правилах технической эксплуатации электроустановок потребителей” (ПТЭЭП), в том числе в главе 3.4 “Электроустановки во взрывоопасных зонах”;
- “Правилах техники безопасности при эксплуатации электроустановок потребителей” (ПТБ);
- других директивных документах, действующих в отрасли промышленности, где будут применяться извещатели.

6.2 Подвод электропитания к извещателю производить в строгом соответствии с действующей “Инструкцией по монтажу электрооборудования силовых и осветительных сетей взрывоопасных зон” ВСН 332-74 и настоящим РЭ.

6.3 Схема электрического соединения должна соответствовать рисункам 4, 5.

6.4 Перед включением извещателя в шлейф необходимо произвести его внешний осмотр. Необходимо обратить внимание на целостность оболочки и наличие: средств уплотнения (кабельные вводы, крышка); маркировки взрывозащиты и предупредительной надписи “Открывать, отключив от сети”.

6.5 После монтажа извещатель должен быть опломбирован.

6.6 На взрывозащищенных поверхностях узлов и деталей, подвергаемых разборке, не допускается наличие раковин, царапин, механических повреждений и коррозии.

6.7 Выполнять уплотнение кабеля в гнезде вводного устройства самым тщательным образом, так как от этого зависит взрывозащищенность вводного устройства.

6.8 Нулевые защитные проводники во всех звеньях сети должны быть проложены в общих оболочках. Магистраль заземления должны быть присоединены к заземлителям в двух и более разных местах (согласно ПУЭ, шестое издание, глава 7.3).

6.9 Возобновить на взрывозащитных поверхностях крышки и корпуса антикоррозийную смазку ЦИАТИМ-221 ГОСТ 9433.

6.10 При использовании в извещателе только одного вводного устройства, необходимо надежно заглушить второе вводное устройство с помощью заглушки, поставляемой с извещателем (см. комплектация).

7 УКАЗАНИЕ МЕР БЕЗОПАСНОСТИ

7.1 Соблюдение правил техники безопасности является необходимым условием безопасной работы и эксплуатации извещателей.

7.2 К работам по монтажу, проверке, обслуживанию и эксплуатации извещателей должны допускаться лица, прошедшие производственное обучение, аттестацию квалификационной комиссии, инструктаж по безопасному обслуживанию.

7.3 Все работы по обслуживанию извещателей, связанные со снятием крышки, должны производиться только при отключенном напряжении.

7.4 Ответственность за технику безопасности возлагается на обслуживающий персонал.

8 ПОРЯДОК УСТАНОВКИ И РАБОТЫ

8.1 Вскрыть упаковку и проверить комплектность согласно паспорту.

8.2 Извещатель (рисунок 1) крепится к вертикальной плоскости за корпус (4) через отверстия Ø9 мм.

8.3 Рекомендуемое положение извещателя: вводными устройствами вниз (см. рис. 1).

8.4 При подключении извещателя уплотнение кабеля должно осуществляться по оболочке с помощью уплотнительного кольца 8 мм для кабеля Ø6-8 мм или 10 мм для кабеля Ø8-10 мм.

8.5 При прокладке бронированным кабелем монтаж производить в следующей последовательности:

8.5.1 Кабельный ввод (рисунок 2) состоит из штуцера (6) и гайки (7).

8.5.2 При монтаже бронированным кабелем диаметр брони не должен превышать 12 мм.

8.5.3 Снять наружную изоляцию кабеля на расстоянии 140 мм от начала разделки.

8.5.4 Освободить кабель от брони на расстоянии 100 мм от начала разделки.

8.5.5 Снять внутреннюю изоляцию кабеля на расстоянии 70 мм от начала разделки.

8.5.6 На кабельную разделку надеть гайку.

8.5.7 Ввод кабеля в извещатель производится через отверстие штуцера, затем на штуцер закручивается гайка, тем самым обеспечивается фиксация кабеля и заземление брони.

8.6 При трубной разводке (рисунок 2) гайка (7) кабельного ввода не используется, трубная муфта навинчивается непосредственно на штуцер (6) с резьбой диаметром G $\frac{1}{2}$ ".

8.7 Для присоединения извещателя к сети сигнализации открыть крышку (6). Схемы подключения указаны на рисунке 4.

8.8 После подключения крышка завинчивается, фиксируется от самоотвинчивания приводным элементом (2) и устанавливается пломба через отверстия в крышке и сам приводной элемент. Правильное положение крышки указано на рисунке 1 приложения А.

8.9 Каждый извещатель необходимо заземлить используя внешний болт заземления (21) (рисунок 1). При одиночном монтаже извещателя можно использовать внутренние клеммы защитного заземления (рисунок 3, 5).

8.10 При пожаре необходимо сорвать пломбу и выдернуть приводной элемент. При этом должен загореться в мигающем режиме красный светодиод на лицевой поверхности крышки извещателя.

8.11 Для приведения извещателя в исходное состояние (дежурный режим) необходимо установить приводной элемент (при этом цвет мигания светодиода сменится на зеленый) и опломбировать его.

9 МАРКИРОВКА И ПЛОМБИРОВАНИЕ

9.1 Маркировка извещателя соответствует чертежам предприятия-изготовителя и ГОСТ 26828, ГОСТ Р 51330.0.

9.2 Последовательность записи составляющих маркировки извещателя определяется изготовителем. Некоторые составные части маркировки могут быть нанесены на шильдиках или ударным способом.

9.3 Маркировка знака заземления соответствует ГОСТ 12.2.007.0.

9.4 После установки извещателя на объекте крышка, закрывающая доступ к клеммам, завинчивается, устанавливается приводной элемент, который одновременно стопорит крышку. Затем приводной элемент пломбируется эксплуатирующей организацией.

10 ТЕХНИЧЕСКОЕ ОБСЛУЖИВАНИЕ

10.1 При эксплуатации извещателя должны поддерживаться его работоспособность и выполняться требования в соответствии с разделами “Обеспечение взрывозащищенности” и “Обеспечение взрывозащищенности при монтаже”.

10.2 В процессе эксплуатации извещателя должны подвергаться внешнему систематическому осмотру.

Периодические осмотры извещателей должны проводиться в сроки, которые устанавливаются техническим регламентом в зависимости от производственных условий, но не реже одного раза в год.

При внешнем осмотре проверить: сохранность пломбы; целостность оболочки (отсутствие вмятин, коррозии и других механических повреждений); наличие всех крепежных деталей и их элементов; качество крепежных соединений; наличие маркировки взрывозащиты; наличие предупредительной надписи “Открывать, отключив от сети”; состояние уплотнения вводного кабеля (при подергивании кабель не должен проворачиваться в узле уплотнений и выдергиваться).

10.3 Категорически запрещается эксплуатация извещателя с поврежденными деталями и другими неисправностями.

10.4 Открывать крышку извещателя и осматривать его можно только после отключения его от всех источников электропитания. При осмотре необходимо произвести смену смазки взрывозащищенных поверхностей смазкой ЦИАТИМ-221 ГОСТ 9433.

10.5 Эксплуатация и ремонт извещателей должны производиться в соответствии с требованиями гл. 3.4 “Электроустановки во взрывоопасных зонах” ПТЭЭП. Ремонт извещателей, связанный с восстановлением параметров взрывозащиты по узлам и деталям должен производиться в соответствии с ГОСТ Р 51330.18 “Ремонт взрывозащищенного электрооборудования”.

10.6 **ДЛЯ ПРЕДОТВРАЩЕНИЯ ПРИМЕРЗАНИЯ приводной элемент (металлическую часть) перед установкой в извещатель необходимо обильно смазать смазкой ЦИАТИМ-221 или Литол.**

11 ТРАНСПОРТИРОВАНИЕ И ХРАНЕНИЕ

11.1 Условия транспортирования извещателей должны соответствовать условиям хранения 2 по ГОСТ 15150 при температуре от минус 60⁰С до плюс 85⁰С.

11.2 Извещатель в упакованном виде должен храниться в помещении, соответствующем условиям хранения 1 по ГОСТ 15150.

11.3 Извещатели можно транспортировать, всеми видами транспорта в крытых транспортных средствах в соответствии с требованиями нормативных документов.

Во время погрузочно-разгрузочных работ и транспортирования коробки не должны подвергаться резким ударам и воздействиям атмосферных осадков.

Способ укладки коробок на транспортирующее средство должен исключать их перемещение.

11.4 При длительном хранении необходимо через 24 месяца производить ревизию извещателей.

12 ГАРАНТИЙНЫЕ ОБЯЗАТЕЛЬСТВА

12.1 Изготовитель гарантирует соответствие извещателя требованиям технических условий и конструкторской документации при соблюдении потребителем условий транспортирования, хранения, монтажа и эксплуатации.

12.2 Гарантийный срок 5 лет с момента продажи (даты упаковки) извещателя.

12.3 В случае устранения неисправностей извещателя (по рекламации) гарантийный срок продлевается на время, в течение которого извещатель не использовали из-за обнаруженных неисправностей.

13 СВЕДЕНИЯ О РЕКЛАМАЦИЯХ

13.1 При обнаружении неисправностей и дефектов, возникших по вине предприятия-изготовителя, потребителем составляется акт в одностороннем порядке и извещатель с приложением паспорта и акта возвращается на предприятие-изготовитель.

13.2 Предприятие-изготовитель обязано в течение двух недель с момента получения акта отгрузить исправный извещатель.

13.3 Предприятие-изготовитель не принимает претензий: если истек гарантийный срок; при отсутствии паспорта на прибор; в случае нарушений инструкции по эксплуатации.


14 СВЕДЕНИЯ ОБ ИЗГОТОВИТЕЛЕ


623700, Россия, Свердловская область, г. Березовский, ул. Ленина, 12


Тел/факс: +7 (343) 351-05-07 (многоканальный)

e-mail: market@eridan-zao.ru; <http://www.eridan-zao.ru>

15 СВЕДЕНИЯ О СЕРТИФИКАЦИИ ИЗДЕЛИЯ

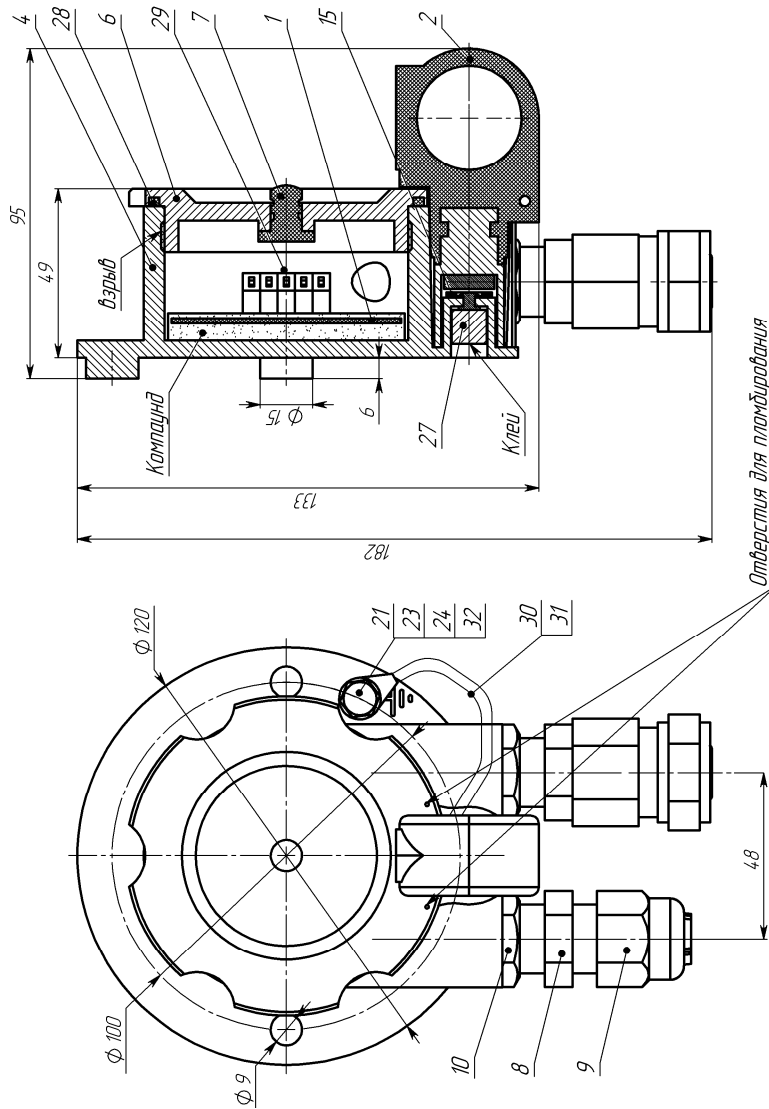
 Сертификат соответствия техническому регламенту Таможенного союза ТР ТС 012/2011, выдан ЗАО "Эридан" органом по сертификации взрывозащищенных средств измерения ОС ВСИ "ВНИИФТРИ".

 Сертификат соответствия пожарной безопасности, выдан ЗАО "Эридан" органом по сертификации "ПОЖТЕСТ" ФГУ ВНИИПО МЧС России.

 Система менеджмента качества предприятия соответствует требованиям ГОСТ ISO 9001-2011.

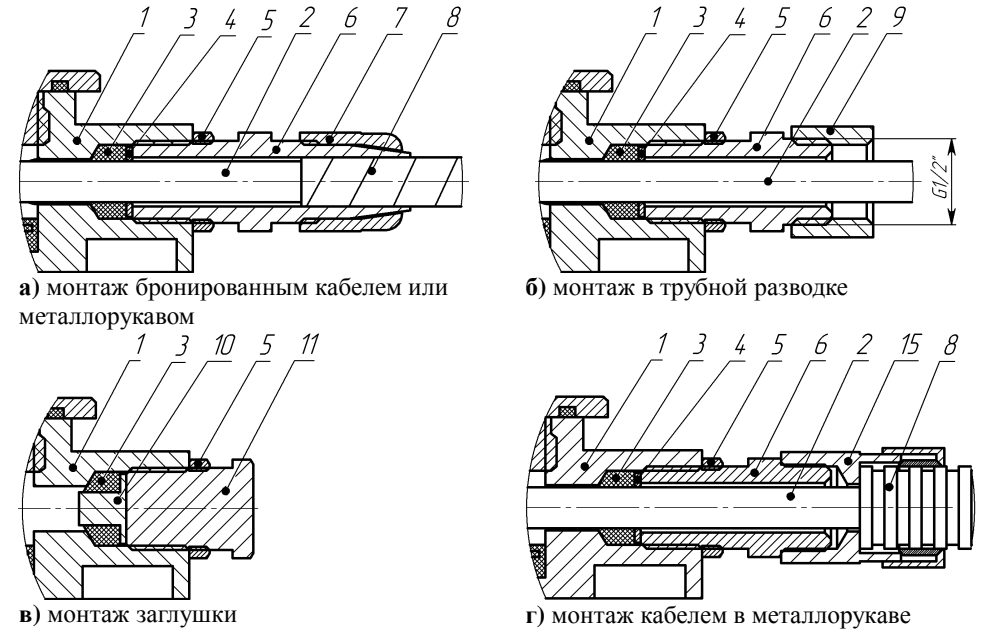
и с м

ПРИЛОЖЕНИЕ А.



1 – плата; 2 – приводной элемент; 4 – крышка (при монтаже отверстия для пломбирования совместить с приводным элементом в соотв. с рисунком); 7 – линза; 8 – штуцер; 9 – гайка; 10 – контргайка; 11 – кольцо уплотнительное; 12 – шайба; 13 – заглушка; 15 – диск; 17 – кабельный ввод под металлорукав; 23-26 – шайба; 21 – болт; 27 – магнит; 28 – кольцо уплотнительное; 29 – светодиод; 30 – светодиск; 31 – плетенка; 32 – трубка термоусадочная; 31 – плетенка; 32 – трубка термоусадочная; 32 – наконечник кабельный.

Рисунок 1. Внешний вид извещателя.



а) монтаж бронированным кабелем или металлорукавом

б) монтаж в трубной разводке

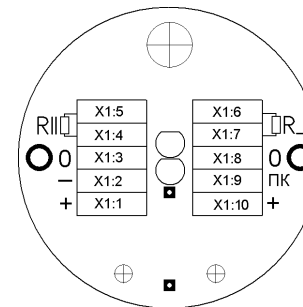
в) монтаж заглушки

г) монтаж кабелем в металлорукаве

На рисунке показано: 1 - корпус; 2 - изоляция кабеля (макс. Ø 10 мм); 3 - кольцо уплотнительное; 4 - шайба; 5 - контргайка; 6 - штуцер; 7 - гайка; 8 - броня кабеля или металлорукав (макс. Ø 12 мм); 9 - трубная муфта (в комплект не входит); 10 - заглушка; 11 - болт или штуцер; 15 - муфта для монтажа металлорукавом.

Рисунок 2. Примеры монтажа.

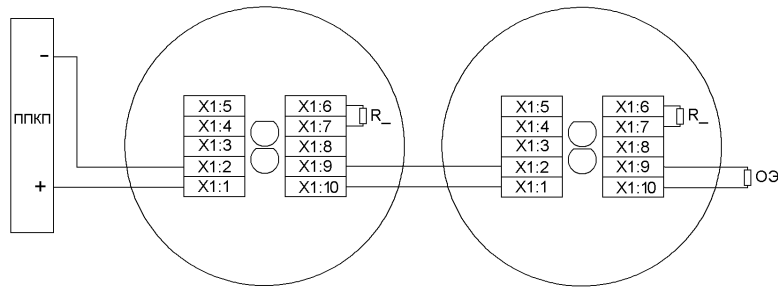
ПРИЛОЖЕНИЕ Б.
СХЕМЫ ПОДКЛЮЧЕНИЯ ИЗВЕЩАТЕЛЯ ИП535-07е



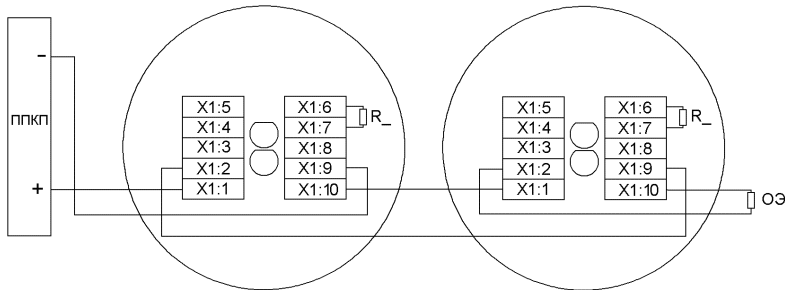
X1:#	Имя	Описание
1, 10	+	+ШС
2	-	-ШС
3, 8	0	Клеммы защитного заземления (корпус)
4, 5	R	Резистор нормально разомкнутого ключа
6, 7	R_	Резистор нормально замкнутого ключа
9	ПК	Последовательный ключ

Рисунок 3. Внешний вид платы извещателя ИП535-07е

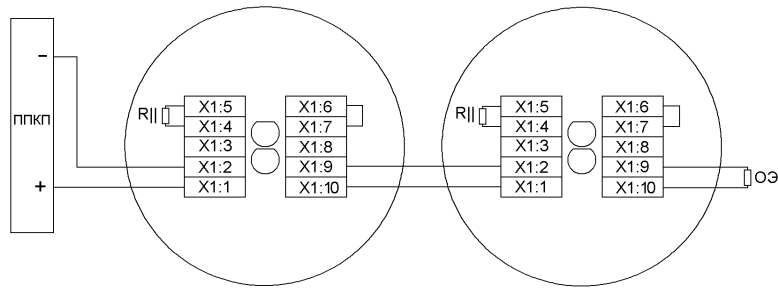
СХЕМЫ ПОДКЛЮЧЕНИЯ ИЗВЕЩАТЕЛЯ ИП535-07е



а) Схема подключения ИП535-07е на размыкание (постоянное напряжение в шлейфе)



б) Схема подключения ИП535-07е на размыкание (знакопеременное напряжение в шлейфе)



в) Схема подключения ИП535-07е на замыкание

Рисунок 4. Схемы подключения извещателя ИП535-07е к пультам.

Примечания:

1. R_{-} – резистор, устанавливаемый при последовательном подключении извещателей в шлейфе; $R_{||}$ – резистор, устанавливаемый при параллельном подключении извещателей в шлейфе; ОЭ – оконечный элемент. Элементы R_{-} , $R_{||}$, ОЭ устанавливаются при монтаже и выбираются в соответствии с применяемым ППКП (указываются в паспорте на ППКП).
2. При использовании ключа на размыкание резистор $R_{||}$ не устанавливается (рисунок 4а, 4б).
3. При использовании ключа на замыкание вместо резистора R_{-} установить перемычку (рисунок 4в). Максимальный ток через извещатель ИП535-07е при включении на замыкание не должен превышать 200 мА.

ПРИЛОЖЕНИЕ В. ПАРАМЕТРЫ УСТРОЙСТВА РУЧНОГО ПУСКА ИП535-07е-«ПУСК»

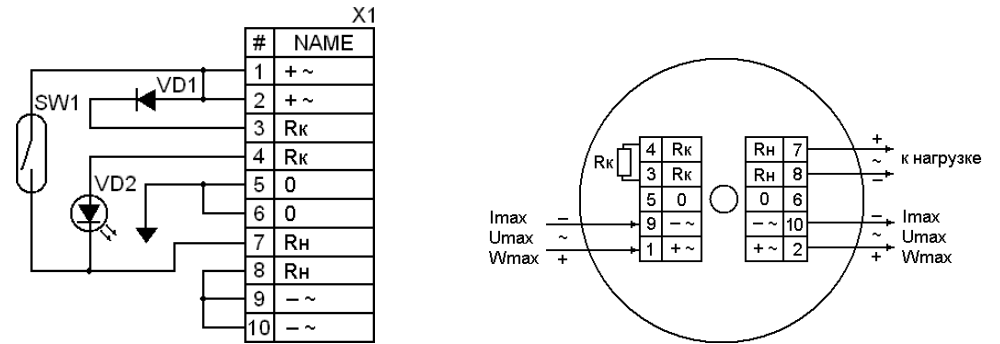


Рисунок 5. Электрическая схема и плата устройства ручного пуска ИП535-07е-«ПУСК»

X1:#	Имя	Описание
1, 2	+ ~	Напряжение питания
3, 4	Rk	Подключение резистора контроля цепи
5, 6	0	Клеммы защитного заземления (корпус)
7, 8	Rn	Подключение нагрузки (исполнительного устройства)
9, 10	- ~	Напряжение питания

Параметры устройства ручного пуска «ПУСК»:

1. Максимально допустимая коммутируемая мощность не более 10 Вт;
2. Максимальное коммутируемое напряжение, $U_{\text{макс}}$: 60 В;
3. Максимальный коммутируемый ток, $I_{\text{макс}}$: 0,5 А;
4. Род тока: постоянный, переменный;
5. Максимальный потребляемый ток, $I_{\text{потр}}$: 0,7 мА (при $U=36$ В, $R_k=51$ кОм);
6. Допустимый ток через светодиод, $I_{\text{св доп}}$: 0,2 – 15 мА.

Устройство ручного пуска ИП535-07е-«ПУСК» комплектуется резистором $R_k=51$ кОм (установлен в клеммы R_k-R_k), при этом в дежурном режиме наблюдается свечение зеленого светодиода, а при выдергивании приводного элемента светодиод гаснет.

Резистор R_k может быть заменен (с учетом допустимого тока через светодиод) и может использоваться для контроля цепи. При этом контрольный ток рассчитывается по формуле: $I_k=(U_{\text{пит}}-3,3\text{В})/R_k$ и не должен превышать допустимого $I_{\text{св доп}}=(0,2 - 15)$ мА.