

## Сигнализаторы звуковые ВС-4-5/24

### Назначение

Сигнализатор звуковой ВС-4-5/24 предназначен для применений с повышенными требованиями к минимальному току потребления (<15 мА). Сигнализатор применяется во взрывоопасных зонах помещений и наружных установок. Может применяться в условиях воздействия атмосферных осадков, солнечного излучения.

### Устройство, принцип работы

**Устройство:** Корпус сигнализатора выполнен из алюминиевого сплава, имеет гальваническое антикоррозионное и защитное лакокрасочное покрытие. Полость корпуса заполнена эпоксидным компаундом. На лицевой панели корпуса расположены звуковой пьезоизлучатель (рис. 1). Соединение сигнализаторов осуществляется по двум проводам (рис. 2).

**Принцип работы:** При подаче питающего напряжения звучит однотонный прерывистый звуковой сигнал.

### Варианты исполнения

1) Длина присоединенного кабеля - по умолчанию 1,5 м. По заказу - другой длины, например: "ВС-4-5/24-Л3" (длина 3 м). Примечание: Кабель можно заменить - в отсеке кабельного ввода имеются винтовые клеммные зажимы. Кабель должен быть круглого сечения, диаметром по наружной изоляции (5...10) мм.

2) Наличие устройства крепление защитной оболочки кабеля - по умолчанию УКМ-10 (крепление металлорукава, диаметром 10мм) - показан на фотографии рис. 1. По заказу: "ВС-4-5/24-УКМ-12" (крепление металлорукава, диаметром 12 мм); "ВС-4-5/24-УКБК-15" (крепление бронированного кабеля, диаметром по броне до 15 мм); "ВС-4-5/24-УК16" (крепление металлорукава, бронированного кабеля, наружным диаметром до 16 мм).

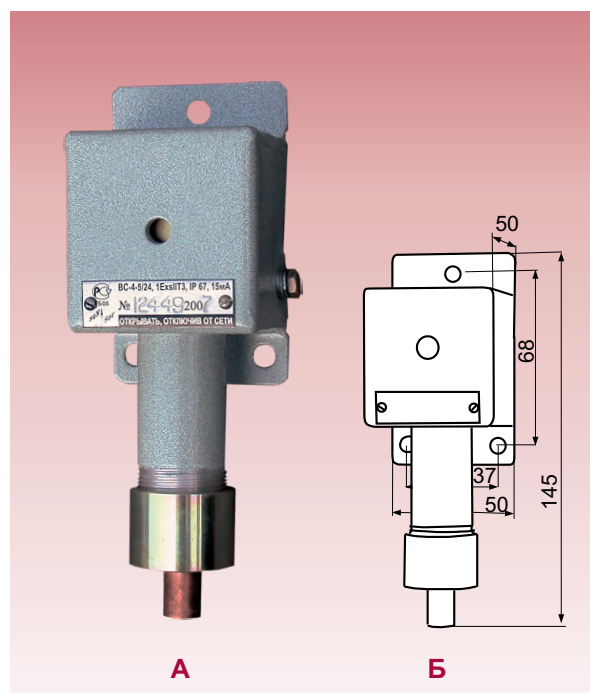


Рис. 1. Сигнализатор ВС-4-5/24: А - внешний вид, Б - габаритные и установочные размеры.

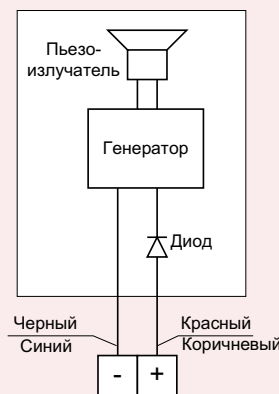


Рис. 2. Схема соединений.

### Технические параметры (табл. 1)

Напряжение (Un), В	~ = (9 – 36)
Ток потребляемый, мА	<15
Уровень звука, дБА	90 (0,3м)
Частота звука, кГц	3 - 5
Температура (токр.), °С	-30 ... +60
Степень защиты	IP67
Вид взрывозащиты	1ExsIIT3
Вес, кг, не более	0,6
Срок службы	15 лет

## Сигнализаторы световые ВС-4-С (ВС-4-П-С)

### Назначение

Сигнализаторы световые ВС-4-С предназначены для подачи светового сигнала с целью индикации режимов работы оборудования и привлечения внимания людей в аварийных и иных ситуациях. Применяются во взрывоопасных зонах помещений и наружных установках на опасных производственных объектах, транспортных средствах, судах. Могут применяться в условиях воздействия атмосферных осадков, солнечного излучения.

### Устройство, принцип работы

**Устройство:** Корпус сигнализаторов выполнен из алюминиевого сплава, имеет гальваническое антикоррозионное и защитное лакокрасочное покрытие. Полость корпуса заполнена эпоксидным компаундом. На лицевой панели корпуса расположен яркий многокристальный светодиод (рис. 1). Соединение сигнализаторов осуществляется по двум проводам (рис. 2).

**Принцип работы:** При подаче питающего напряжения светодиодный индикатор прерывисто загорается что обеспечивает тревожный характер сигнализации.

### Варианты исполнения

- 1) Питающее напряжение - см. "Технические параметры" (табл. 1).
  - 2) Цвет светодиодов - по умолчанию красный. По заказу: "ВС-4-...-Ж" - желтый, "ВС-4-...-З" - зеленый, "ВС-4-...-С" - синий.
  - 3) Наличие функции программирования светового сигнала (постоянное свечение и три режима мигания с различной частотой) указывается в обозначении буквой "П": "ВС-4-С-П-...". Примечание: Программирование осуществляется поднесением постоянного магнита к корпусу сигнализатора (магнит в комплекте сигнализатора).
  - 4) Длина присоединенного кабеля - по умолчанию 1,5 м. По заказу - другой длины, например: "ВС-4-С-...-L3" (длина 3 м). Примечание: Кабель можно заменить - в отсеке кабельного ввода имеются винтовые клеммные зажимы. Кабель должен быть круглого сечения, диаметром по наружной изоляции (5...10) мм.
  - 5) Наличие устройства крепления защитной оболочки кабеля - по умолчанию УКМ-10 (крепление металлорукава, диаметром 10мм) - показан на фотографии рис. 1. По заказу: "ВС-4-С-...-УКМ-12" (крепление металлорукава, диаметром 12 мм); "ВС-4-С-...-УКБК-15" (крепление бронированного кабеля, диаметром по броне до 15 мм); "ВС-4-С-...-УК-16" (крепление металлорукава, бронированного кабеля, наружным диаметром до 16 мм).
- Примеры обозначения: "ВС-4-С-12В"; "ВС-4-С-П-12В-Ж-L3-УК-16" (символы вариантов исполнения записываются в указанной последовательности).

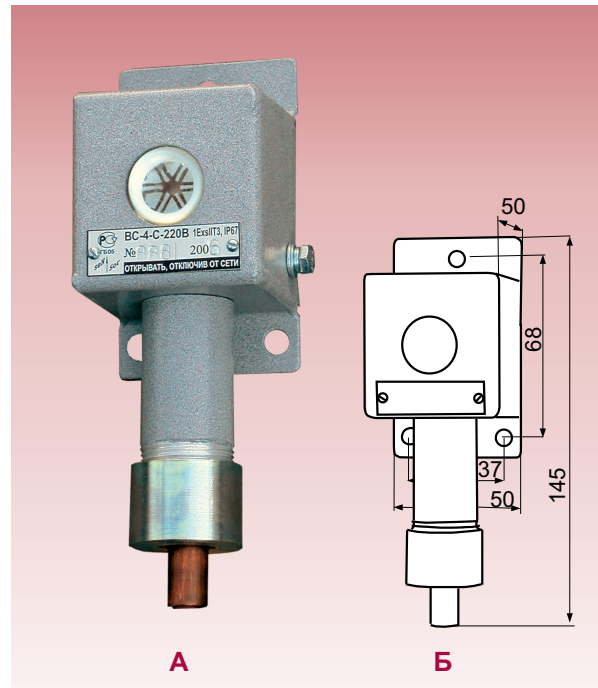


Рис. 1. Сигнализатор ВС-4-С: А - внешний вид, Б - габаритные и установочные размеры.

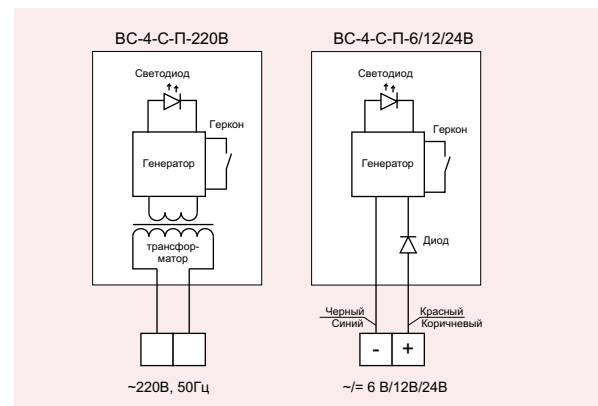


Рис. 2. Схемы соединений.

### Технические параметры (табл. 1)

Тип	ВС-4-С-6В	ВС-4-С-12В	ВС-4-С-24В	ВС-4-С-220В
Напряжение (Un), В	~ = 5-9	~ = 9-16	~ = 20-28	~220
Ток потребляемый, мА	30	30	30	-
Мощность (Pпотр.), Вт	-	-	-	0,5
Сила света, mcd	>2000			
Цвет светодиода	Красный (желтый, зеленый, синий - по заказу)			
Угол обзора град	120			
Температура (токр.), °С	-50 ... +60			
Степень защиты	IP67			
Вид взрывозащиты	1ExsIIT3			
Срок службы	15 лет			