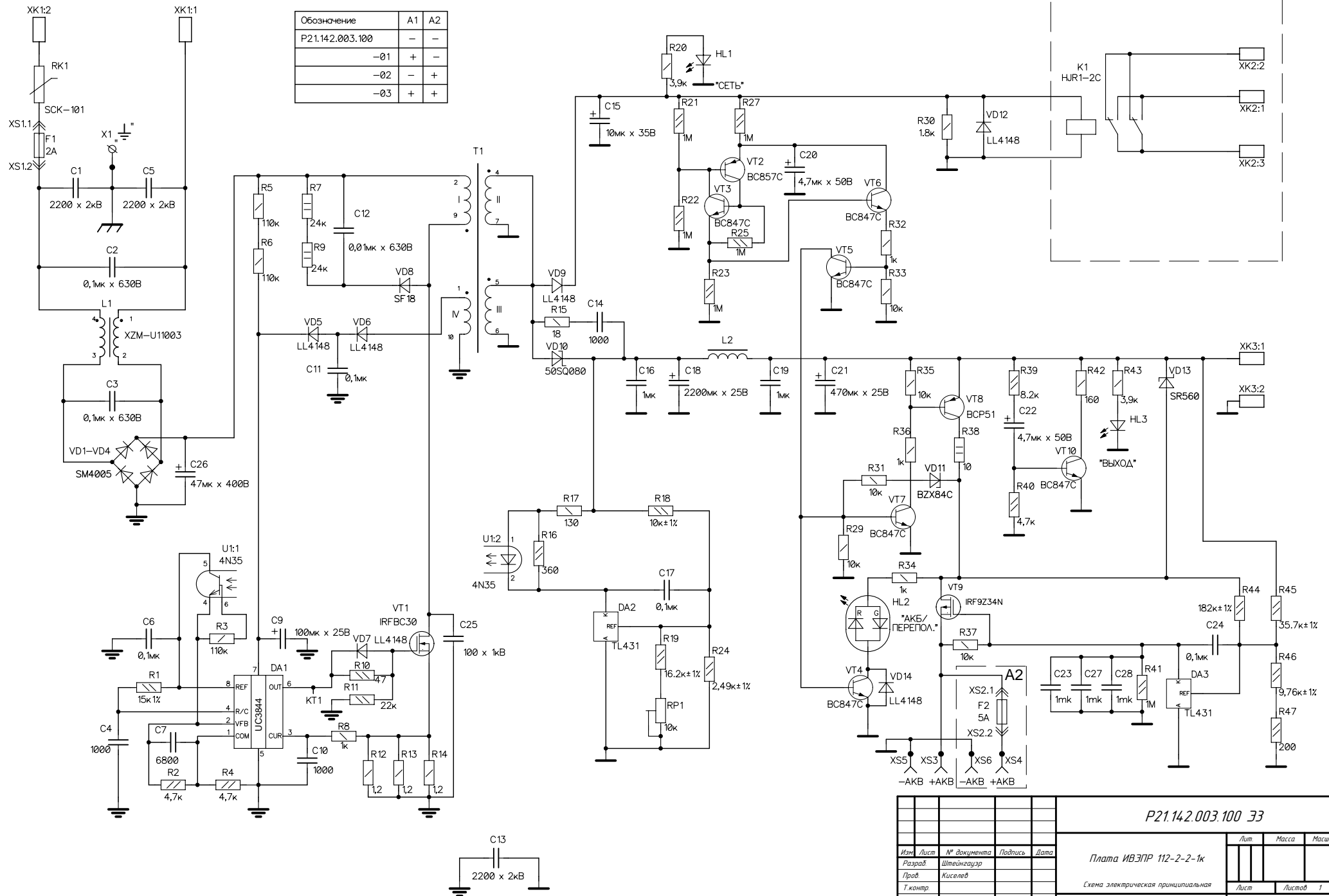


Обозначение	A1	A2
P21.142.003.100	-	-
-01	+	-
-02	-	+
-03	+	+



Лист № 1  
ЭЭ  
P21.142.003.100

Лист № 2  
ИВЗП  
P21.142.003.100

Лист № 3  
ИВЗП  
P21.142.003.100

P21.142.003.100 ЭЭ				Лит		
Изм	Лист	№ документа	Подпись	Дата	Масса	Масштаб
Разраб		Штеингауэр				
Проб		Киселев				
Т.контр						
И.контр	[Engineer]					
Симв	[Approved by]					
Плата ИВЗП 112-2-1к Схема электрическая принципиальная				Лист	Листов	1
				ivepr2-037.sch		
Копировал				Формат А3		