

# КОММУТАТОР ДЛЯ ДОМОФОНА РТ 1x2



Коммутатор для домофона **РТ 1x2** (в дальнейшем - изделие) предназначен для коммутации одной разговорной линии домофона между двумя устройствами квартирными переговорными (**УКП**).

Изделие предназначено для эксплуатации при температуре от **1** до **40 °С** и относительной влажности до **93%** при температуре **25 °С**.

## ТЕХНИЧЕСКИЕ ХАРАКТЕРИСТИКИ

Напряжение питания, <b>В</b> , стабилизированное	<b>12 ± 0,4</b>
Ток потребления, <b>мА</b>	<b>8</b>
Габаритные размеры, <b>мм</b> , не более	<b>55x120x30</b>
Масса, <b>кг</b> , не более	<b>0,06</b>

## КОМПЛЕКТНОСТЬ

Коммутатор для домофона <b>РТ 1x2</b> , шт.	<b>1</b>
Паспорт, шт.	<b>1</b>

## ПОРЯДОК УСТАНОВКИ

Изделие устанавливается внутри помещения.

Изделие крепится шурупами 3 или винтами М3. Элементы крепления в комплект поставки не входят.

Примеры схем соединений изделия с этажным блоком вызова и в составе многоквартирного домофона приведены на рисунках **1** и **2**.

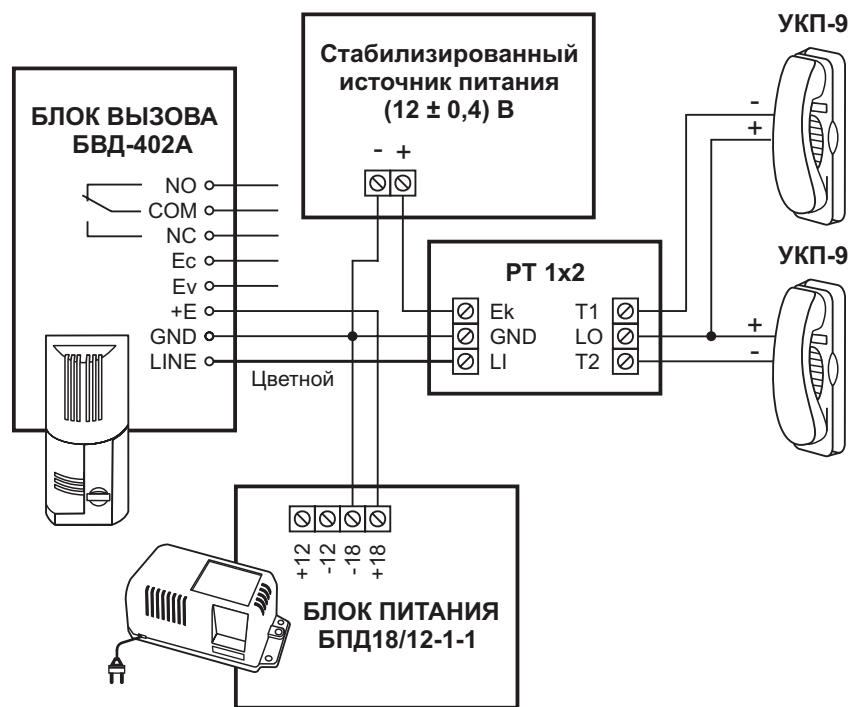


Рисунок 1 - Пример схемы соединений РТ 1х2 с этажным блоком вызова БВД-2А и двумя устройствами УКП-9

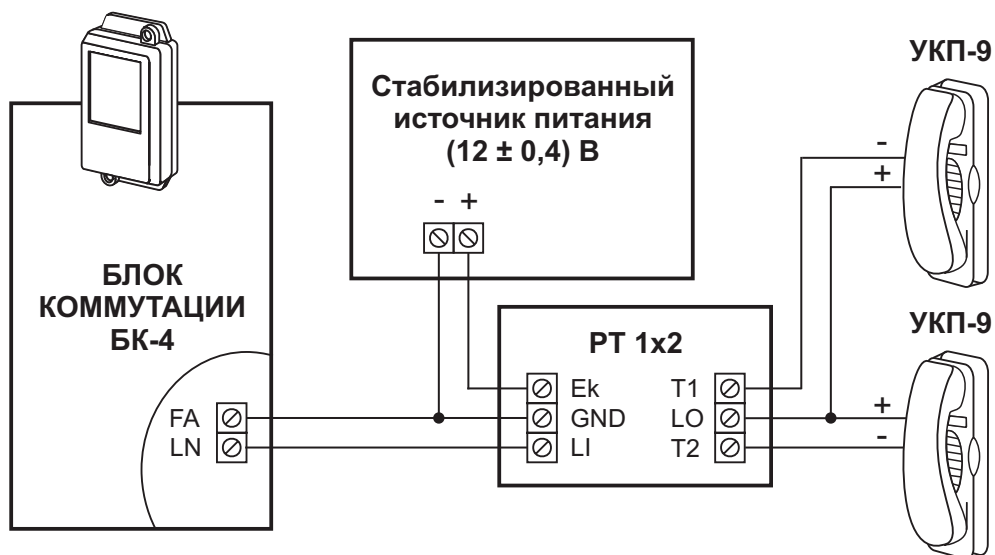


Рисунок 2 - Пример схемы соединений РТ 1х2 с блоком коммутации БК-4 подъездного домофона и двумя устройствами УКП-9