

Контроллер Управления SC3100



www.cnbtec.com

Инструкция по установке и эксплуатации

Версия 1.0

ВНИМАНИЕ!

Внимательно прочитайте данную инструкцию перед началом работы.
Не размещайте устройство в условиях воздействия магнитных полей и радиации.
Не используйте устройство в мокрой или влажной среде, в местах повышенной вибрации.
Не подвергайте устройство давлению т. к. это может привести к выходу устройства из строя.
Никогда не устанавливайте устройство самостоятельно.
Устройство должно устанавливаться квалифицированным персоналом.

СОДЕРЖАНИЕ

Введение	02
Схема соединения	02
Описание клавиш клавиатуры	04
Управление поворотными устройствами	06
Настройка МЕНЮ контроллера	07
Обновление прошивки контроллера	10
Список управления	11
Список управления DVR	12
Геометрические размеры	13
Спецификация	13

ВВЕДЕНИЕ

Контроллер SC3100 — специализированное устройство, предназначенное для управления скоростными поворотными камерами, DVR. Клавиатура снабжена 28 функциональными клавишами, 4 —строчным LCD дисплем и 3-D джойстиком.

Описание возможностей:

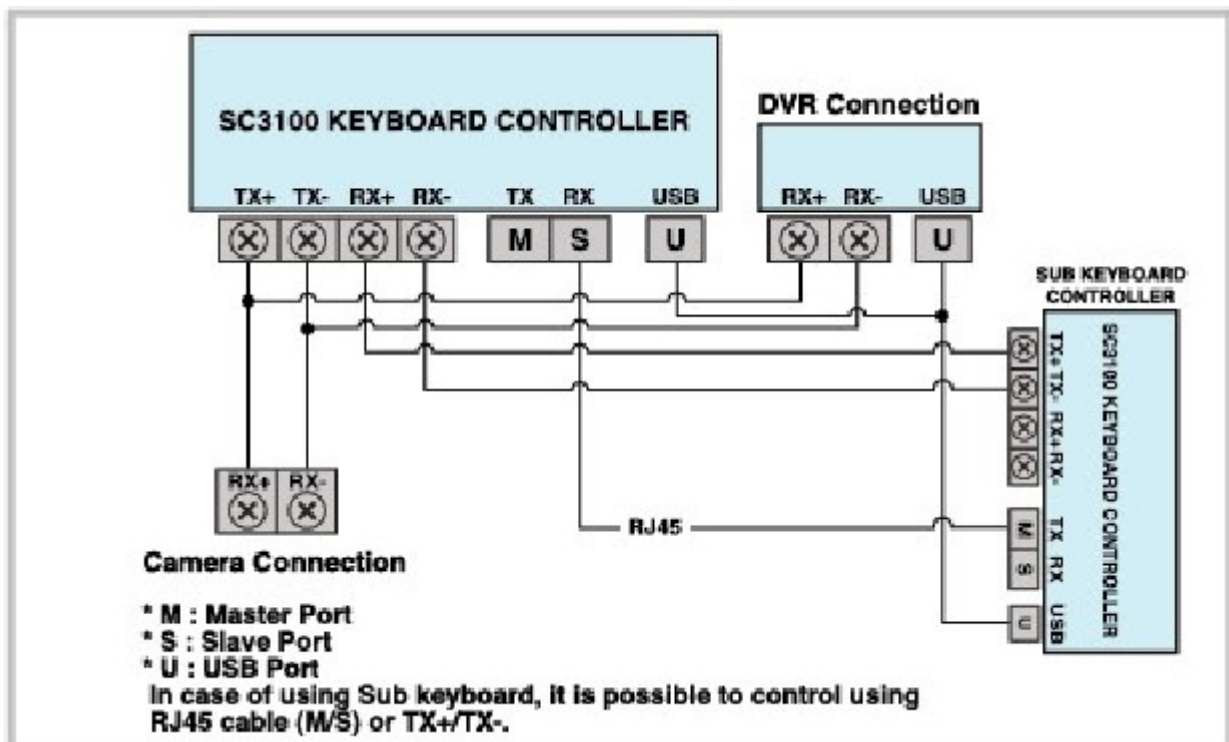
- Возможность управления до 255 устройств, таких, как поворотные видеокамеры.
- Применение пульта на расстоянии 1200 м от видеокамеры с помощью порта RS-485
- Поддержка различных протоколов для разных каналов (Pelco D, Pelco P, Samsung, Panasonic)
- Управление такими функциями, как Предустановки, Автосканирование, Тур, Шаблон, Группы.
- Контроль скорости движения видеокамеры и угла наклона с помощью джойстика.
- Вывод информации по пунктам меню и логотипа компании на 4-строчный ЖК дисплей.
- Управление функциями движения видеокамеры с помощью функциональных клавиш.
- Настройка пароля доступа
- Возможность подключения до 4-х ведомых (Slave) контроллеров.
- Обновление ПО через порт RS-232
- Поддержка USB мыши.

Комплектация

1. Пульт	1 шт
2. Адаптер	1 шт (опция)
3. USB кабель	1 шт
4. Руководство	1 шт
5. Кабель RJ-45	1 шт (опция)

СХЕМА СОЕДИНЕНИЯ

1. Общая схема:



На схеме:

M — Мастер порт

S — дополнительный порт

U – USB порт

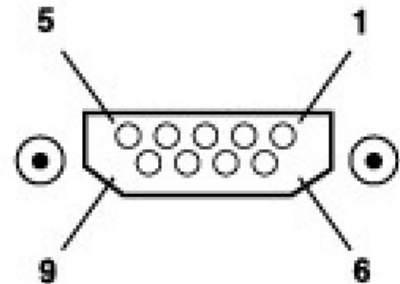
Соединение основного и ведомого контроллера возможно с помощью кабеля RJ-45

Подключение камер:

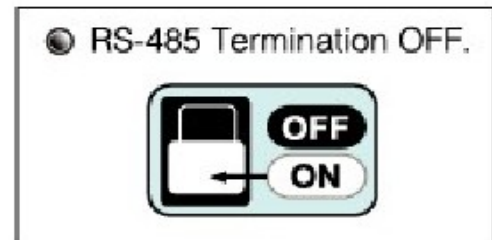
- Соединить клемму RS-485+ (RX+) на камере с клеммой TX+ на контроллере
- Соединить клемму RS-485- (RX-) на камере с клеммой TX- на контроллере

2. Разъем RS-232

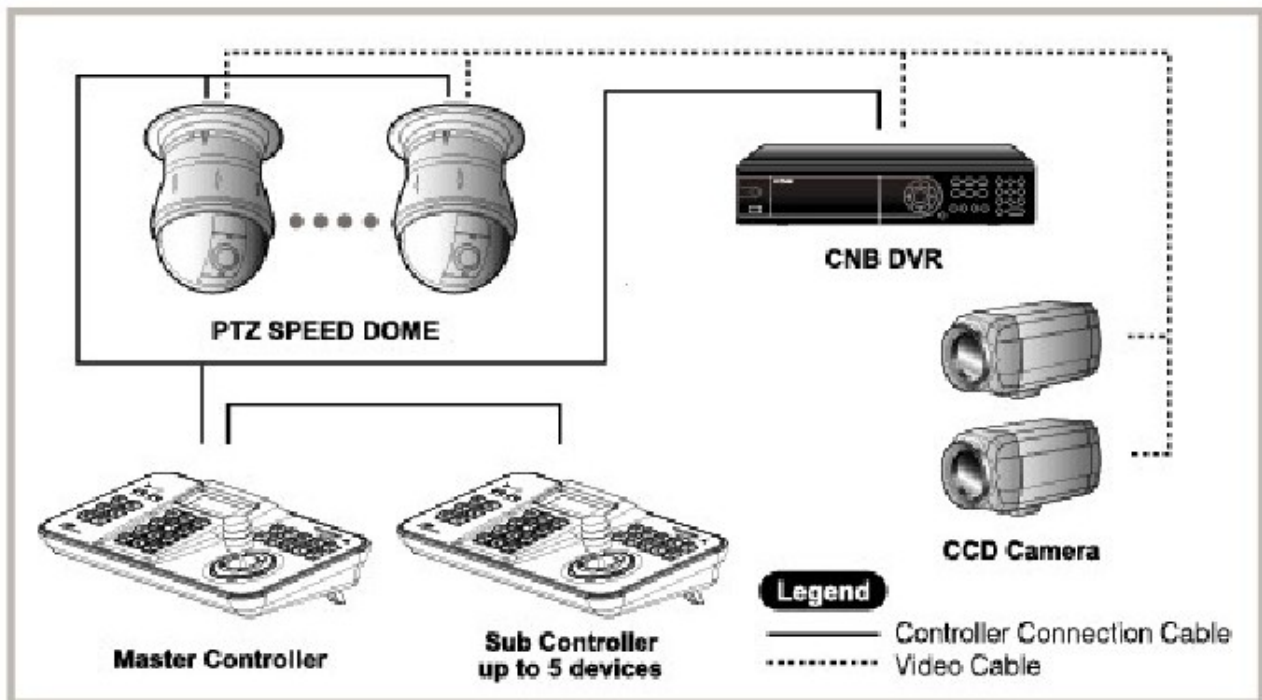
Terminal	Name
1	—
2	TXD(TRANSMITTED DATA)
3	RXD(RECEIVED DATA)
4	—
5	GND
6	—
7	—
8	—
9	—



3. Блок переключателей:



4. Схема подключения



На схеме:

- Видео кабель
- Соединительный кабель

- В системе может быть до 4-х ведомых (Slave) контроллеров.

ОПИСАНИЕ КЛАВИАТУРЫ

1. Настройка камер

Функция PRESET — Предустановки

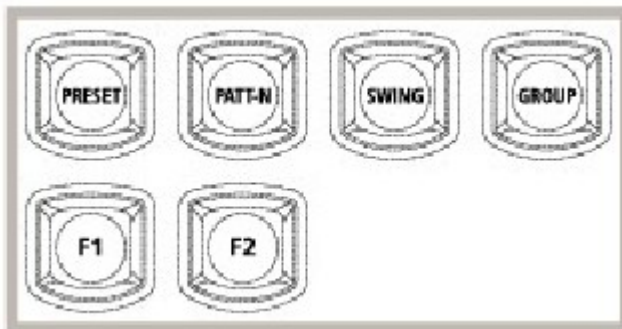
Движение камеры по заданным позициям (по точкам).

Установка функции:

- переместить камеру в нужном направлении с помощью джойстика или клавиш управления камерой
- выбрать номер предустановки
- удерживать клавишу PRESET в течение 2-х секунд для установки позиции.

Вызов предустановки:

- ввести номер предустановки
- коротко нажать клавишу PRESET



Функция PATT-N — Шаблон

Функция Pattern-шаблон позволяет камере запоминать ряд действий (маршрут сканирования камеры), заданных пользователем (движения джойстика и движение по предустановкам) и затем воспроизводить их.

Установка функции:

- выбрать номер Шаблона
- удерживать клавишу PATT-N в течение 2-х секунд.
- провести камеру по нужному маршруту с помощью джойстика или клавиш управления камерой
- сохранить/выйти из настройки, используя клавиши NEAR/FAR

Вызов Шаблона:

- ввести номер Шаблона
- коротко нажать клавишу PATT-N

Функция SWING

Функция SWING - движение камеры между 2-мя предустановками.

Установка функции возможна через ЖК-меню камеры

Вызов функции SWING:

- ввести номер функции
- коротко нажать клавишу SWING

GROUP - Функция Группа

GROUP - данная функция позволяет запускать любую последовательность из функций: предустановок, шаблонов и/или функций Swings с определенной скоростью и выбранным интервалом.

Установка функции возможна через ЖК-меню камеры

Вызов функции GROUP:

- ввести номер функции
- коротко нажать клавишу GROUP

Клавиши F1 и F2 см. лист управления)



2. Цифровая клавиатура

- Клавиши (0~9) - выбор номера камеры
- CAM — сохранение данных ID - выбрать номер камеры и нажать "CAM"
- CLR — удаление данных ID и иных введенных функций



3. Основные клавиши управления

- IRIS Open/Close – настройка диафрагмы камеры
- NEAR/FAR — настройка функций камеры, в т.ч. настройка фокуса (ближе/дальше) в ручном режиме
- TELE/WIDE — управление ZOOM (приближение/удаление объекта)



4. Джойстик

управление поворотной камерой

- Tilt Up: Наклон камеры вверх.
- Tilt Down: Наклон камеры вниз.
- Pan Left: Поворот камеры влево.
- Pan Right: Поворот камеры вправо.
- Zoom Tele: Приближение.
- Zoom Wide: Отдаление



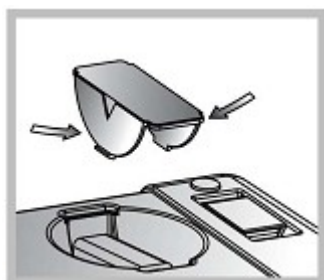
5. Клавиша блокировки контроллера

- защита контроллера от несанкционированных пользователей
- удерживать клавишу LOCK в течение 2-х секунд для установки блокировки.
- доступ к управлению контроллером возможен после введения пароля.



6. Клавиши управления МЕНЮ

- MENU — нажать для входа в ЖК-меню камеры. Нажмите эту кнопку еще раз для выхода из меню камеры.
- BACK — переход к предыдущему разделу меню камеры. *Для ряда функций аналогична клавише — FAR - назад*
- SET - вход в подменю камеры. *Для ряда функций аналогична клавише – NEAR — установить*



7. Батарейный отсек

Для открытия отсека:

- Надавить на крышку батарейного отсека.
- Крышка сложится внутрь
- Извлечь крышку вверх

УПРАВЛЕНИЕ PTZ КАМЕРАМИ

1. Питание

- Включите контроллер после включения и инициализации всех камер.
- Индикатор рабочего состояния прибора находится на передней панели.
- На ЖК мониторе контроллера появляется сообщение о состоянии системы

2. Инициализация

После включения системы, на дисплее появится информация:

- PROTOCOL — протокол выбранной поворотной камеры
- PTZ ADDR — номер выбранной камеры
- SPEED — скорость обмена данными
- NUM INPUT — данная строка сообщения появляется при выборе номера камеры, действия (вызов функций)

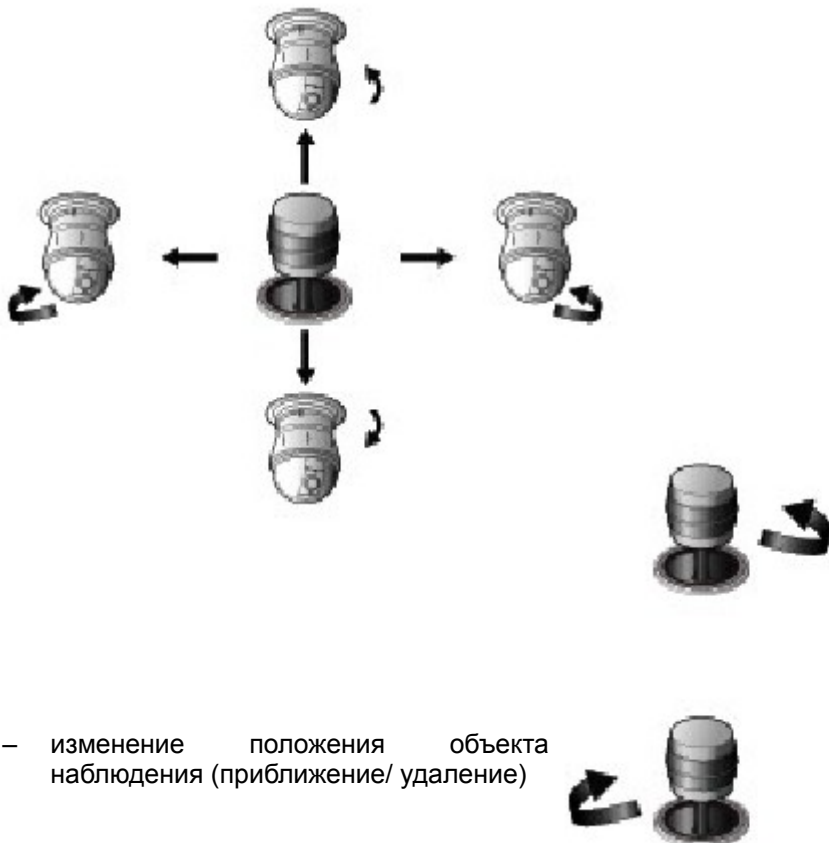
3. ID камер

- ввести номер камеры с помощью цифровой клавиатуры
- выбранный номер выводится на дисплей (в данном случае номер 005)
- нажать клавишу CAM и сохранить изменения
- номера камер выбираются в диапазоне от 0 до 255

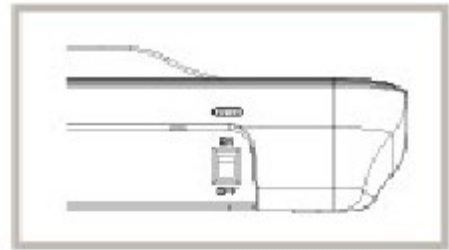
4. Управление джойстиком

Возможность изменения направления обзора видеокамеры

- вращение камеры:



- изменение положения объекта наблюдения (приближение/ удаление)



PROTOCOL : PELCO-D
PTZ ADDR : 001
SPEED : 2400BPS
NUM INPUT : 002

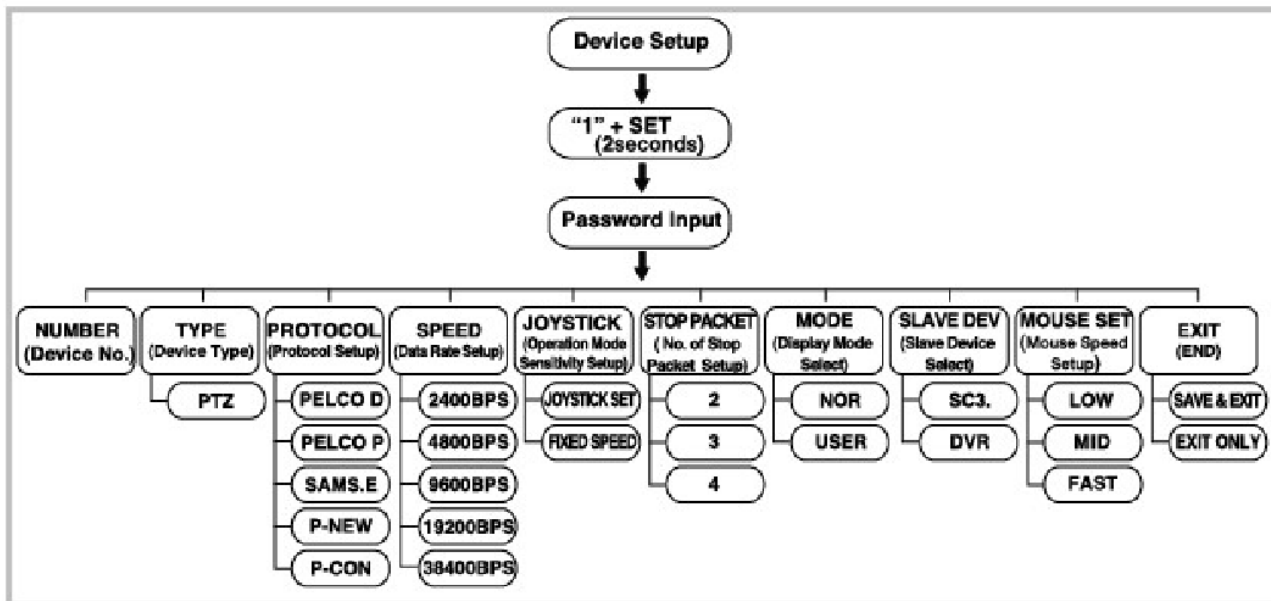
PROTOCOL : PELCO-D
PTZ ADDR : 001
SPEED : 2400BPS
NUM INPUT : 005

PROTOCOL : PELCO-D
PTZ ADDR : 005
SPEED : 2400BPS



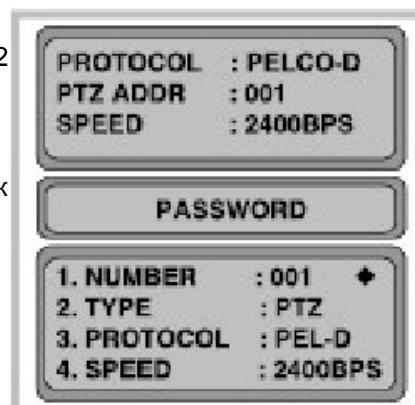
НАСТРОЙКА КОНТРОЛЛЕРА

1. Схема МЕНЮ настроек контроллера



2. Контроллер

- Нажать «1» и удерживать клавишу SET в течение 2 секунд до появления окна ввода пароля
- Ввести пароль. Пароль по-умолчанию «0000»
- Если пароль корректный — появляется ЖК меню
- Если 3 раза набран некорректный пароль — возврат к инициализации экрана



3. Основное МЕНЮ настроек контроллера

- NUMBER — номер камеры
- TYPE — PTZ камеры (для данного контроллера)
- PROTOCOL — протокол (PELCO-D или PELCO-P)
-
- SPEED — данные скорости (2400, 4800, 9600, 19200, 38400)
- JOY STOCK — меню настройки джойстика(см. описание ниже)
- STOP PACKET — выводится число настроенных функций
- MODE - установка пользовательского режима (См. меню настройки пользовательского режима)
- SLAVE DEV - установка дополнительных устройств (См. меню настройки DVR)
- EXIT — сохранение настроек и выход в основной режим клавиатуры



4. Меню настроек джойстика

Данное меню появляется при выборе пункта 5 в основном МЕНЮ контроллера и наклоне джойстика вправо



- настройка чувствительности джойстика (10, 15, 20, 25 и 30)
- установка «ТОЧКИ ОТСЧЕТА» (для входа в данный подпункт МЕНЮ наклонить джойстик вправо)
 - установление координат центральной позиции джойстика
 - сохранение координат центральной позиции джойстика

При выборе пункта 5 в главном МЕНЮ контроллера и наклоне джойстика влево, появляется меню настройки скорости:

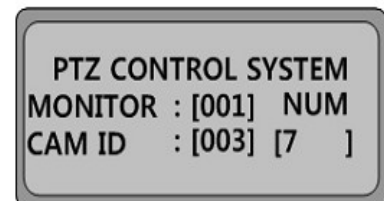
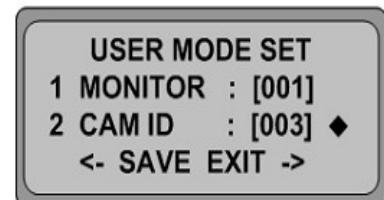
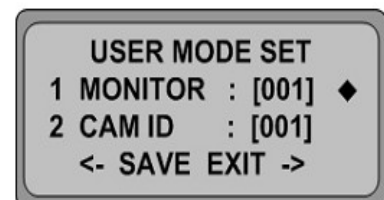
- выбор скорости управления (медленная, средняя, быстрая)

5. Меню настройки пользовательского режима

В основном меню выберите пункт 7, наклонив джойстик вправо,

Откроется меню как показано на рисунке

- MONITOR: настройка номера монитора и канала DVR.
- CAM ID: настройка ID камеры подключенной к монитору.
- Диапазон номеров 1~255
- SAVE : для сохранения наклоните джойстик влево.
- EXIT : для выхода наклоните джойстик вправо.



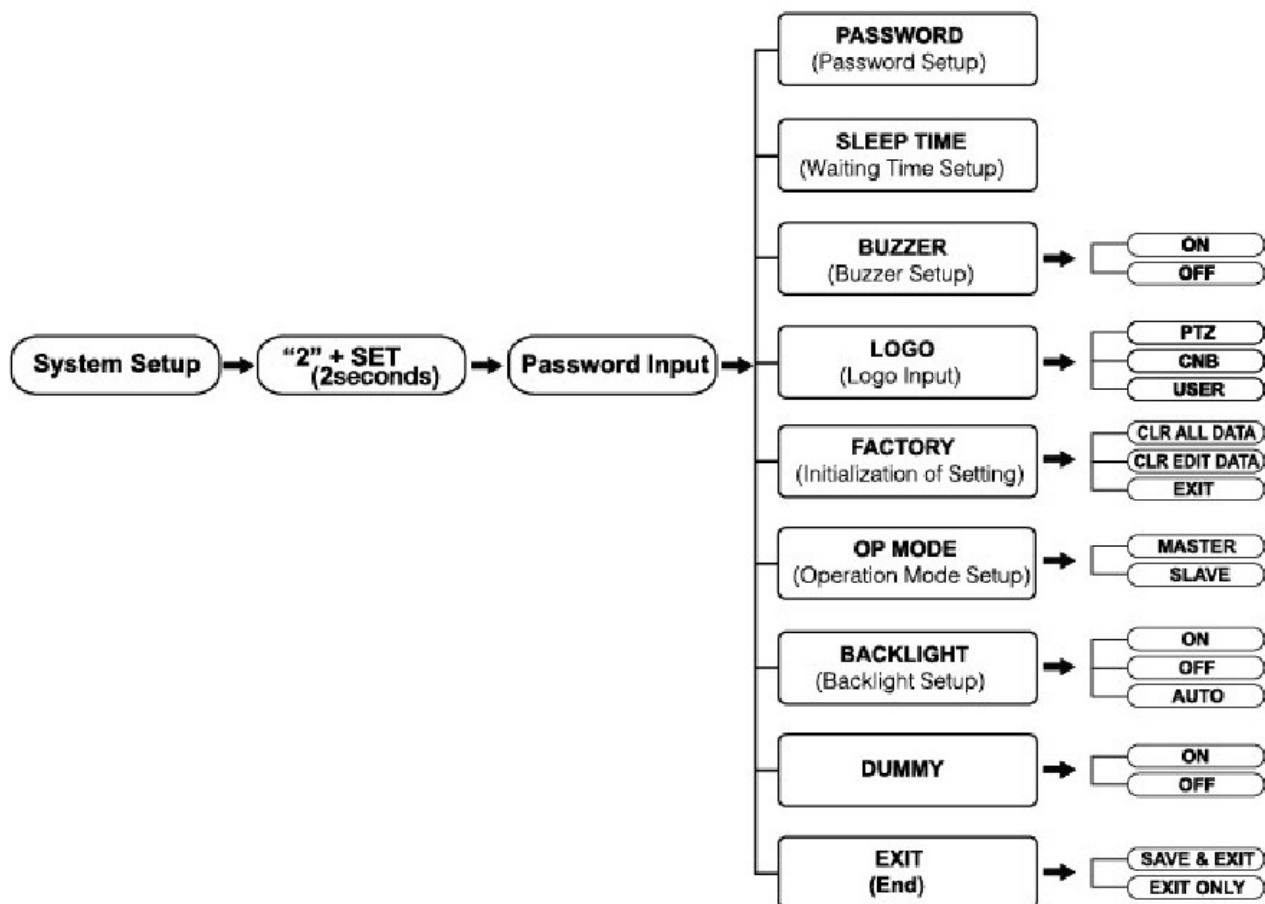
6. Меню настроек регистратора



В основном меню выберите пункт 8, наклонив джойстик вправо, откроется меню как показано на рисунке:

- PROT: Установка протокола регистратора (PELCO D, PELCO P, SAMSUNG ELEC, PANASONIC)
- SPEED: Скорость протокола (2400, 4800, 9600, 19200, 38400)

7. Схема МЕНЮ настройки контроллера



8. Системные настройки контроллера

Данное МЕНЮ позволяет перейти к системным настройкам контроллера

- Нажать «2» и удерживать клавишу SET в течение 2 секунд до появления окна ввода пароля
- Ввести пароль. Пароль по-умолчанию «0000»
- Если пароль корректный — появляется меню системных настроек
- Если 3 раза набран некорректный пароль — возврат к инициализации экрана

9. Основное меню системных настроек

- PASSWORD - Пароль — ввести пароль из 4-х символов (по умолчанию пароль 0000)
- SLEEP TIME - Время «засыпания» экрана (время, через которое подсветка экрана будет отключаться). Устанавливается от 10 сек.
- BUZZER - Звонок. Установка ВКЛ/ВЫКЛ звонка в системе
- LOGO - Логотип
- FACTORY - Заводские установки
- OP MODE — выбор режима Мастер/Ведомый
- BACKLIGHT – настройка подсветки ЖК монитора
 - ON – выключение подсветки экрана по наступлении «времени засыпания»
 - OFF - подсветка экрана отключена
 - AUTO — включение подсветки на 5 сек при нажатии любой клавиши клавиатуры
- DUMMY – при использовании Мастер/Ведомый контроллеров, «ВКЛ» для Мастер контроллера, «ВЫКЛ» для ведомого контроллера

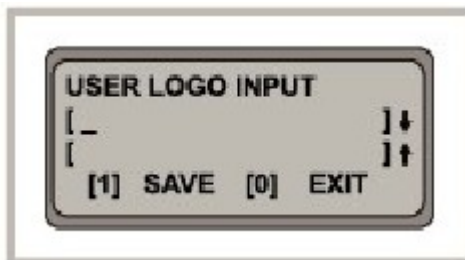


- EXIT – Сохранение системных настроек и выход из системы.

10. МЕНЮ установки логотипа пользователя

После выбора в меню пункта 4 и наклонив джойстик измените значение на USER - откроется меню как на рисунке

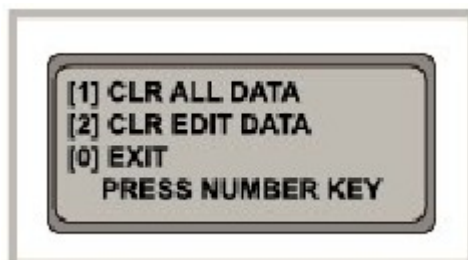
- При наклоне джойстика вверх/вниз можно выбрать букву логотипа.
- возможность ввода 2-х строк логотипа путем передвижения курсора и наклона джойстика



11. МЕНЮ перехода к заводским установкам

Вход в данный подпункт МЕНЮ происходит при выборе пункта 5 МЕНЮ и наклона джойстика вправо

- CLR ALL DATA — переход в заводские настройки
- CLR EDIT DATA — сброс всех настроек, кроме настроек джойстика и протокола
- EXIT - выход



ОБНОВЛЕНИЕ ПРОШИВКИ КОНТРОЛЛЕРА



Возможность обновления прошивки контроллера через порт RS-232

1. Проверить соединение контроллера с ПК
2. Открыть файл обновления
3. Путь к файлу
4. Сообщение — тип файла
5. Инициализация системы — при выборе (установка галочки) все настройки будут сброшены— заводские установки контроллера
6. Отображение процесса прошивки
7. Индикатор прогресса загрузки нового ПО.

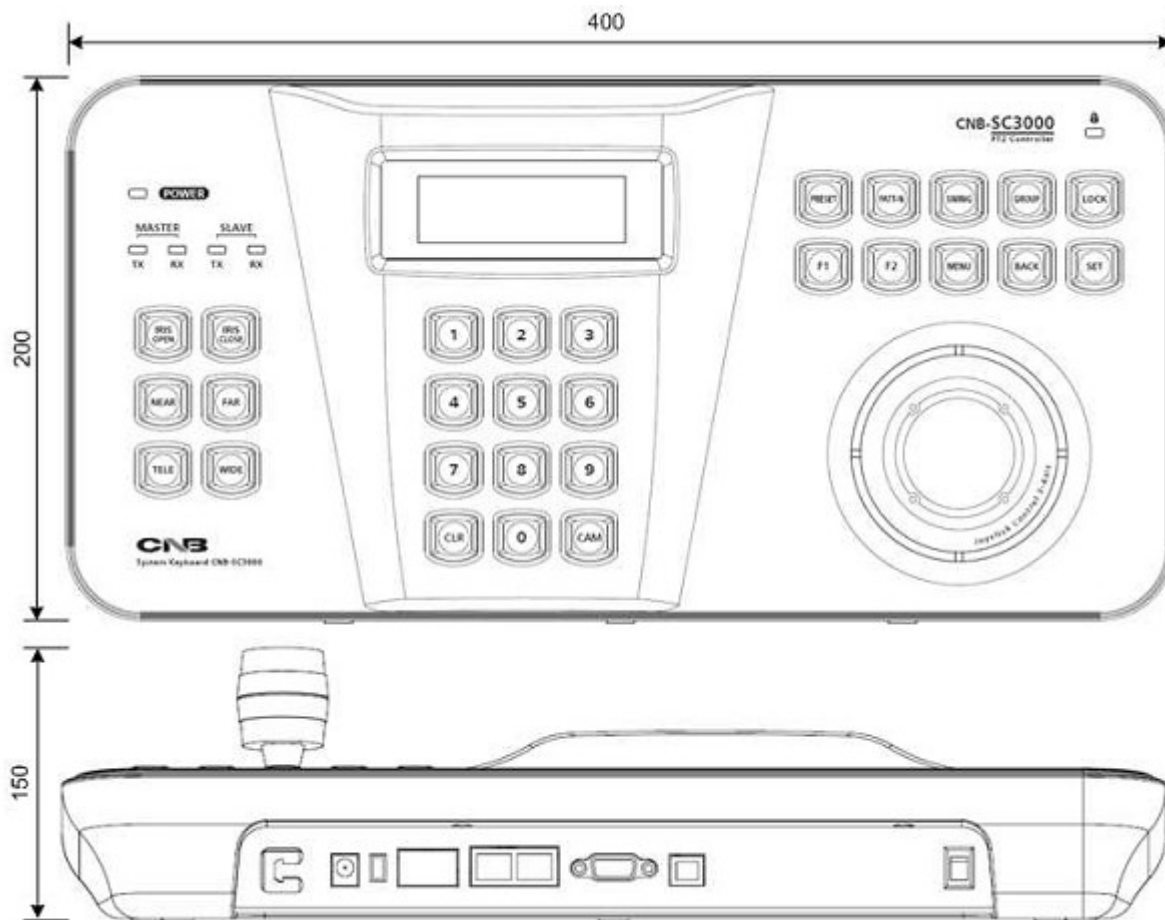
СПИСОК УПРАВЛЕНИЯ

Операция	Функция	PEL*	PANAS*		SAMS*
			N*	C*	
[KEYPAD 1-255] + [CAM]	Используется для ввода ID камеры	*	[1-99]	[1-99]	*
[MENU]	Включение OSD MENU камеры	*	*	*	*
[MENU]	Выключение OSD MENU камеры	X	*	*	*
[SET]	Переход в подменю (в OSD MENU)	*	*	*	*
[BACK]	Выход на уровень выше (в OSD MENU)	*	*	*	*
[KEYPAD 1-255] + [PRESET]	Выполнение функции PRESET	*	[1-256]	[1-64]	*
[KEYPAD 1-255] + [PRESET] Нажать и подержать	Установка функции PRESET	*	[1-256]	[1-64]	*
[KEYPAD 1-255] + [F1] Нажать и подержать	Удаление предустановки	X	X	X	*
[KEYPAD 1-8] + [PATT-N]	Выполнение функции PATTERN	*	*	*	*
[KEYPAD 1-8] + [PATT-N] Нажать и подержать	Установка функции PATTERN	*	[1-4]	[1-4]	X
[KEYPAD 1-8] + [SWING]	Выполнение функции SWING	*	SORT 1+SWING	SORT 1+SWING	AUTO PAN
[KEYPAD 1-8] + [GROUP]	Выполнение функции GROUP	*	SEQ 1+GROUP	SEQ 1+GROUP	SCAN
[F1]	Сохранение маршрутов	X	*	*	X
	Аналог функции F2 (в OSD MENU)	X	*	*	X
	Переключение к режиму Aux	X	X	X	*
	Аналог функции Enter (в OSD MENU)	X	X	X	*
[F2]	Аналог функции F3 (в OSD MENU)	X	*	*	X
	Функция перезапуска(короткое нажатие)	X	X	X	*
	Функция перезапуска (долгое нажатие)	X	X	X	Factory

СПИСОК УПРАВЛЕНИЯ ДЛЯ DVR

Операция		Функция	CNB	TBT
[CAM], долгое нажатие		Смена режимов PTZ/ DVR	o	o
[KEYPAD 1-255] + [CAM]		Ввод ID DVR	o	o
[MENU]	[D-MENU]	Вход/ Выход МЕНЮ	o	o
[SET]	[ENTER]	Ввод данных	o	o
[BACK]	[INFO]	Последовательное переключение режимов ЖК МЕНЮ		
[PRESET]	[<<]	Перемотка в режиме воспроизведения	o	x
[PATT-N]	[□]	Стоп (Пауза)	o	o
[SWING]	[>]	Проигрывание (Пауза)	o	o
[GROUP]	[>>]	Ускоренная прокрутка	o	o
[TELE]	[FREEZE]	Заморозка в режиме живого видео (стоп кадр)	o	o
[WIDE]	[DISPLAY MODE]	Переход в режим просмотра Последовательное переключение режимов состояния экрана 1/4/9/13/16	o	o
[NEAR]	[PLAY BACK]	Воспроизведение	o	o
[FAR]	[BACKUP]	Копирование	o	o
[IRIS OPEN]	[LOG]	Переход в журнал событий системы	o	x
[IRIS CLOSE]	[SEQ]	Запуск авто последовательности	o	x
[F2]	[E.REC]	Экстренная запись	o	x
[JOYSTICK]	[FF/REW]	Управление джойстиком Перелистывание/ переход по пунктам МЕНЮ	o	o

ГЕОМЕТРИЧЕСКИЕ РАЗМЕРЫ



СПЕЦИФИКАЦИЯ

Параметр	SC-3100
Экран ЖК	20*4 символа
Управление PTZ камерами	Джойстик (3-D поворотный Zoom)
Протоколы	Pelco D/ Pelco P
Интерфейс	RS-485, USB
Максимальное расстояние	1200 м
USB	Поддержка мыши
Число камер	255
Питание	12В DC/ Аккумулятор/ USB (ПК)
Размеры, мм	400x200x150
Температура, ° C	-10 ~ +50
Масса, кг	1,24