



**ИСТОЧНИК ВТОРИЧНОГО
ЭЛЕКТРОПИТАНИЯ
РЕЗЕРВИРОВАННЫЙ**

СКАТ 2400 исп. 6/10

Благодарим Вас за выбор нашего источника резервного питания, который обеспечит Вам надежную работу систем сигнализации и связи на Вашем объекте.

Настоящее руководство по эксплуатации предназначено для ознакомления с техническими характеристиками, конструкцией и работой источника, содержит сведения по установке, подключению, эксплуатации, хранению и транспортированию источника, а также сведения, удостоверяющие гарантии изготовителя.

Источник вторичного электропитания резервированный СКАТ-2400 исп. 6/10 (далее по тексту – Источник) предназначен для обеспечения бесперебойным питанием систем охранно-пожарной сигнализации, систем видеонаблюдения, средств связи, телекоммуникационного оборудования и других потребителей с номинальным напряжением питания 24В постоянного тока. Кроме того, СКАТ-2400 исп. 6/10 может использоваться в качестве:


- Источника резервного питания от аккумуляторной батареи (далее по тексту – АКБ) систем охранно-пожарной сигнализации, систем видеонаблюдения, средств связи, телекоммуникационного оборудования и других потребителей, оснащенных специальным входом для подключения источника резервного питания с номинальным напряжением 24В постоянного тока.
- Зарядного устройства для свинцово-кислотных АКБ номинальным напряжением 24 В и емкостью 26-250 А/ч.

Источник рассчитан на круглосуточный режим работы в закрытых помещениях. Условия эксплуатации согласно техническим характеристикам указанным в таблице 1, при отсутствии в воздухе агрессивных веществ (паров кислот, щелочей и пр.) и токопроводящей пыли.

Источник вторичного электропитания резервированный СКАТ-2400 исп. 6/10 обеспечивает:

- Питание нагрузки стабилизированным напряжением постоянного тока согласно п.2. таблицы 1 и суммарным током потребления по двум выходам, включая ток заряда АКБ, не более 6А при наличии сетевого напряжения.
- Оптимальный заряд АКБ при напряжении сети в диапазоне, указанном в п.1 таблицы 1.
- Температурную компенсацию напряжения заряда АКБ.
- Автоматический переход в режим резервного питания нагрузки от АКБ при пропадании или снижении напряжения электрической сети ниже значения указанного в п.1. таблицы 1 постоянным напряжением согласно п.2 таблицы 1 и суммарным током потребления по двум выходам не более 10А.
- Защиту АКБ от глубокого разряда в режиме резервного питания путем отключения нагрузки от АКБ при снижении напряжения на клеммах АКБ до уровня, указанного в п.10 таблицы 1.
- Подогрев АКБ при отрицательных температурах окружающей среды с помощью нагревательного элемента (в комплект поставки не входит) номинальной мощностью потребления не более 60Вт и номинальным напряжением питания 24В постоянного тока.
- Возможность параллельного подключения нескольких источников к одной АКБ с целью увеличения тока заряда АКБ и суммарного (по всем выходам «Выход1» и «Выход2» источников) выходного тока.
- Возможность питания нагрузки в резервном режиме непосредственно с клемм АКБ, при этом величина тока нагрузки ограничивается исключительно техническими характеристиками используемой АКБ, длиной и сечением соединительных проводов.

 **ВНИМАНИЕ! ПРИ ПИТАНИИ НАГРУЗКИ НЕПОСРЕДСТВЕННО С КЛЕММ АКБ ЗАЩИТА АКБ ОТ ГЛУБОКОГО РАЗРЯДА НЕ РАБОТАЕТ. ДЛЯ ЗАЩИТЫ АКБ ИСПОЛЬЗУЙТЕ БЛОК «БКА-У/63».**

 **ВНИМАНИЕ! ПРИ ПИТАНИИ НАГРУЗКИ НЕПОСРЕДСТВЕННО С КЛЕММ АКБ ПРЕДУСМОТРИТЕ ЗАЩИТУ ОТ КОРОТКОГО ЗАМЫКАНИЯ (ЗАЩИТНЫЕ АВТОМАТИЧЕСКИЕ ВЫКЛЮЧАТЕЛИ ИЛИ ВСТАВКИ ПЛАВКИЕ) В ЦЕПИ НАГРУЗКИ, ЛИБО ИСПОЛЬЗУЙТЕ БЛОК «БКА-У/63».**

- Возможность параллельного подключения нескольких источников к одной АКБ с целью увеличения тока заряда АКБ и выходного тока нагрузки до 63А, при помощи блока контроля аккумулятора «БКА – У/63» (см. схему подключения в приложении А).
- Управление термокомпенсацией напряжения заряда при параллельном подключении нескольких источников Скат-2400 исп.6/10.
- Возможность увеличения времени резервного питания (при использовании Скат-2400 исп.6/10 в качестве источника резервного питания) резервируемых источников питания, оснащённых специальным входом для подключения источника резервного питания.
- Электронную защиту источника от токовой перегрузки (короткого замыкания) в цепи подключения АКБ.
- Защиту источника и нагрузки от переплюсовки АКБ посредством плавкого предохранителя.
- Защиту АКБ от короткого замыкания (токовой перегрузки) в нагрузке посредством плавких предохранителей.
- Комбинированную защиту источника от короткого замыкания (токовой перегрузки) в нагрузке:
 - При наличии АКБ – посредством плавких предохранителей
 - При отсутствии АКБ – электронная защита
- Защиту питающей сети 220В от короткого замыкания в источнике посредством плавкого предохранителя.
- Электронную защиту от перегрева источника (если встроенный вентилятор не в состоянии обеспечить необходимое охлаждение). При этом источник переходит в режим резервного питания до понижения его температуры ниже заданного значения.
- Защиту от аварийного повышения выходного напряжения посредством автоматического выключения источника.
- Управление внешними устройствами автоматики (или подключение внешних цепей индикации) посредством выходов типа «открытый коллектор».

ТЕХНИЧЕСКИЕ ХАРАКТЕРИСТИКИ

Таблица 1

№ п/п	Наименование параметра	Значение параметра
1	Напряжения питающей сети: ~220 В 50Гц с пределами изменения, В	от 180 до 250
2	Выходное напряжение, В: - При наличии сети 220В и температуре окружающей среды +25 °С - От внешней АКБ	от 26,70 до 27,10 от 21,60 до 27,10
3	Напряжение заряда АКБ при наличии сети 220В и температуре окружающей среды +25°С, В	от 26,70 до 27,10
4	Ток нагрузки (суммарный по выходам «Выход 1», «Выход 2») максимальный, А: - при наличии сети 220В, включая ток заряда АКБ ¹⁾ - от внешней АКБ	6 10
5	Максимальный ток заряда АКБ, А	6
6	Максимальный ток выходов ОК, мА:	150
7	Ток потребляемый источником от АКБ в режиме отключения нагрузки по разряду АКБ, мА, не более	100
8	Величина напряжения пульсаций (от пика до пика) выходного напряжения, мВ, не более	100
9	Мощность потребляемая источником от сети, В×А, не более	200
10	Напряжение АКБ, при котором происходит отключение нагрузки в режиме резервного питания, В	21,0 ÷ 21,6
11	Количество аккумуляторов в батарее	2
12	Рекомендуемая емкость АКБ, А·ч	от 26 до 250
13	Тип АКБ	герметичные свинцово-кислотные, необслуживаемые или свинцово-кислотные обслуживаемые, в том числе автомобильные, номинальным напряжением 12В
14	Диапазон рабочих температур, °С	от +5 до + 40
15	Относительная влажность воздуха	при +40°С не более 90%
16	Габаритные размеры, мм, не более	213×101×295
17	Масса, кг (не более)	5,0

ПРИМЕЧАНИЯ: ¹⁾ Допускается, подключать к источнику нагрузку с током потребления до 10А при напряжении сети 180 – 250 В. При этом, если ток, потребляемый нагрузкой выше установленного значения (см. п. 4 таб. 1), происходит разряд АКБ.

УСТРОЙСТВО И РАБОТА

Краткое описание конструкции источника:

Источник размещен в металлическом корпусе, состоящем из дна, кожуха основного и кожуха монтажного отсека. Кожух основной скрывает радиоэлементы, не требующие обслуживания при эксплуатации источника, под кожухом монтажного отсека расположены элементы коммутации и защиты (рис.1), которые размещены на печатной плате.

На лицевой панели корпуса размещены элементы управления, индикации и вентиляционное отверстие, закрытое защитной решеткой (рис.2).

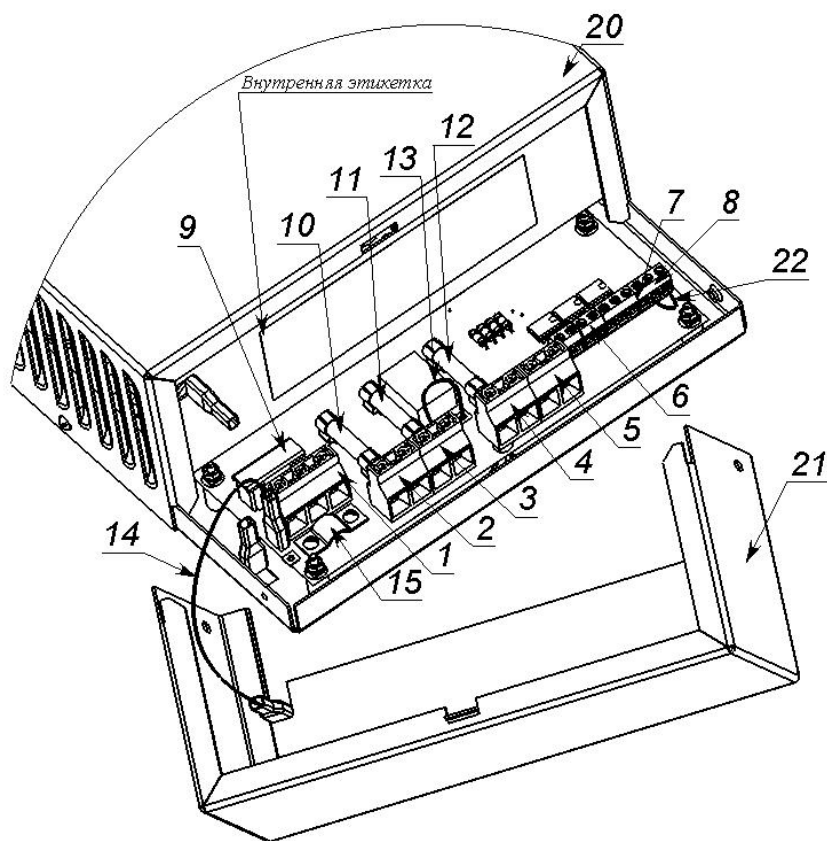


Рис.1

1. Колодка «Сеть» для подключения сетевого напряжения и заземления.
2. Колодка «Выход 1» для подключения нагрузки.
3. Колодка «Выход 2» для подключения нагрузки или нагревательного элемента.
4. Колодка «АКБ» для подключения внешней АКБ.
5. Колодка «Измерительный вход» для контроля напряжения на клеммах АКБ.
6. Колодка выходов сигнальных типа «открытый коллектор»:
 - OK1 – Сигнал состояния сети 220В.
 - OK2 – Сигнал наличия выходного напряжения.
 - OK3 – Сигнал разряда АКБ.
 - OK4 – Сигнал аварии.
 - OK5 – Сигнал аварии АКБ.
 - OK“-” – Общий минус.
7. Колодка «Термодатчик» для подключения выносного термодатчика, контролирующего температуру на корпусе АКБ.
8. Колодка входа/выхода термокомпенсации заряда.
9. Сетевой предохранитель 5 А.
10. Предохранитель выходной 15 А в цепи «Выход 1».
11. Предохранитель выходной 15 А в цепи «Выход 2».
12. Предохранитель аккумуляторный 15А.
13. Переключатель задающий режим работы выхода «Выход 2», выполненная проводом НВ-2.5. При подключении к «Выход 2» нагревательного элемента переключатель необходимо перерезать.
14. Переключатель заземления кожуха монтажного отсека.
15. Прижимная планка для жесткой фиксации сетевого кабеля и провода заземления к печатной плате.
16. Тумблер «Сеть» для включения / выключения сетевого напряжения.
17. Тумблер «Выход» для включения / выключения выходов («Выход 1» и «Выход 2»).
18. Индикатор «Выход» (многорежимный) – показывает состояние источника в соответствии с Таблицей 2.
19. Днище корпуса.
20. Кожух основной.
21. Кожух монтажного отсека.
22. Переключатель (заводская установка).

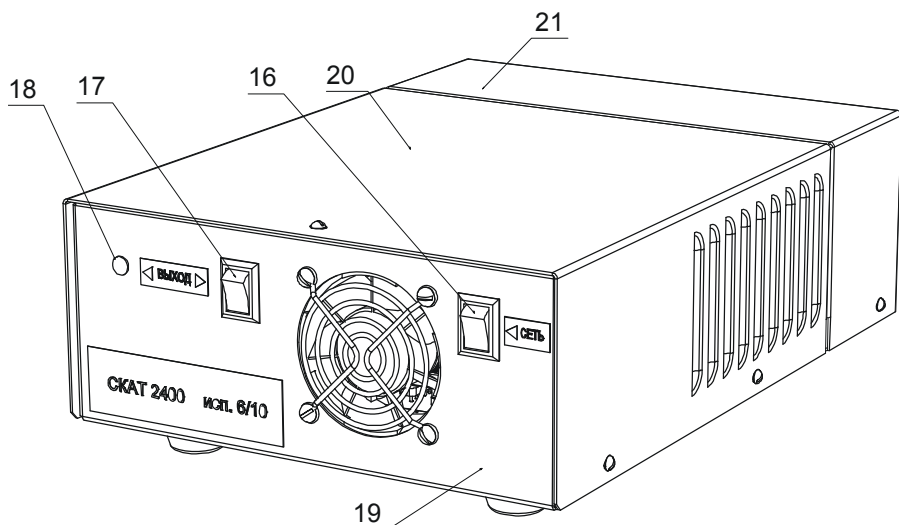


Рис.2

Описание работы источника:

При наличии напряжения питающей сети (тумблер «Сеть» и тумблер «Выход» включены) источник осуществляет заряд внешней АКБ и питание нагрузки. Индикаторы «Сеть» и «Выход» светятся непрерывно.

В случае неисправности, приводящей к аварийному повышению или понижению выходного напряжения и напряжения заряда АКБ, источник автоматически выключается, индикатор «Выход» будет мигать (4 раза в 1 секунду).

При снижении напряжения электрической сети ниже значения, указанного в п.1 таблицы 1 или при полном его отсутствии источник автоматически переходит в режим резервного питания нагрузки. При этом индикатор «Выход» будет гаснуть на 1сек. один раз в 5 с если напряжение АКБ в норме, или мигать (1 раз в 1 сек.) если напряжение АКБ ниже $22,5 \pm 0,3$ В но выше $21,3 \pm 0,3$ В. Индикатор «Сеть» будет светиться при напряжении в сети выше 100 В, и погаснет при напряжении в сети ниже 100 В или полном его отсутствии.

При разряде АКБ до напряжения ниже $21,3 \pm 0,3$ В, источник автоматически отключает нагрузку (выходы «Выход 1», «Выход 2») от АКБ. Индикатор «Выход» будет загораться на 1сек. один раз в 5 сек. Состояния индикатора «Выход» в различных режимах работы источника приведены в таблице 2.

При восстановлении напряжения в сети до 180 В источник автоматически перейдет в режим работы от сети.

Таблица 2

Состояние индикатора «Выход»			Пояснение	Состояние источника				
○	○	○	Не светится	Выход («Выход 1» и «Выход 2») отключен (тумблер «Выход» - выключен)				
<input type="checkbox"/> Режим работы от сети (при включенном тумблере «Выход»)								
●	●	●	Светится непрерывно	Напряжение выхода («Выход 1» и «Выход 2») и заряда АКБ в норме.				
●●●●●●●○	●●●●●●●○	●●●●●●●○	Мигает 4 раза в 1 секунду	Авария! - Напряжение на выходе («Выход 1» и «Выход 2») или напряжение заряда АКБ выходит за допустимые пределы.				
●○	●○	●○	Мигает 1 раз в 1 секунду	Отсутствует АКБ. Напряжение выхода («Выход 1» и «Выход 2») в норме				
 t, c								
<input type="checkbox"/> Режим резервного питания нагрузки (при включенном тумблере «Выход»)								
●	○	●	●	●	○	Гаснет на 1сек. один раз в 5 секунд	Напряжение АКБ в норме, напряжение на выходе («Выход 1» и «Выход 2») в норме.	
●○	●○	●○	●○	●○	●○	●○	Мигает, 1 раз в 2 секунду	Напряжение АКБ ниже $22,5 \pm 0,3$ В но выше $21,3 \pm 0,3$ В, напряжение на выходе («Выход 1» и «Выход 2») в норме.
●●●●●●●○	●●●●●●●○	●●●●●●●○	●●●●●●●○	●●●●●●●○	●●●●●●●○	Мигает 4 раза в 1 секунду	Авария! - Напряжение на выходе («Выход 1» и «Выход 2») или напряжение заряда АКБ выходит за допустимые пределы.	
○	●	○	○	○	○	●	Загорается на 1сек. один раз в 5 секунд	Напряжение АКБ ниже $21,3 \pm 0,3$ В, напряжение на выходе («Выход 1» и «Выход 2») отсутствует.
 t, c								

○ – индикатор не светится

● - индикатор светится

Выключение тумблера «Сеть» при включенном тумблере «Выход» автоматически приводит к переходу источника в режим резервного питания нагрузки.

Для принудительного отключения питания нагрузки необходимо перевести тумблер «Выход» в положение «выключен». При этом если тумблер «Сеть» остался включенным, источник продолжает осуществлять заряд АКБ. Для полной остановки работы источника необходимо выключить тумблер «Выход» и тумблер «Сеть».

В источнике реализована возможность управления внешними устройствами автоматики (или возможность дистанционного контроля состояния источника) посредством выходов типа «открытый коллектор» (см. табл.3)

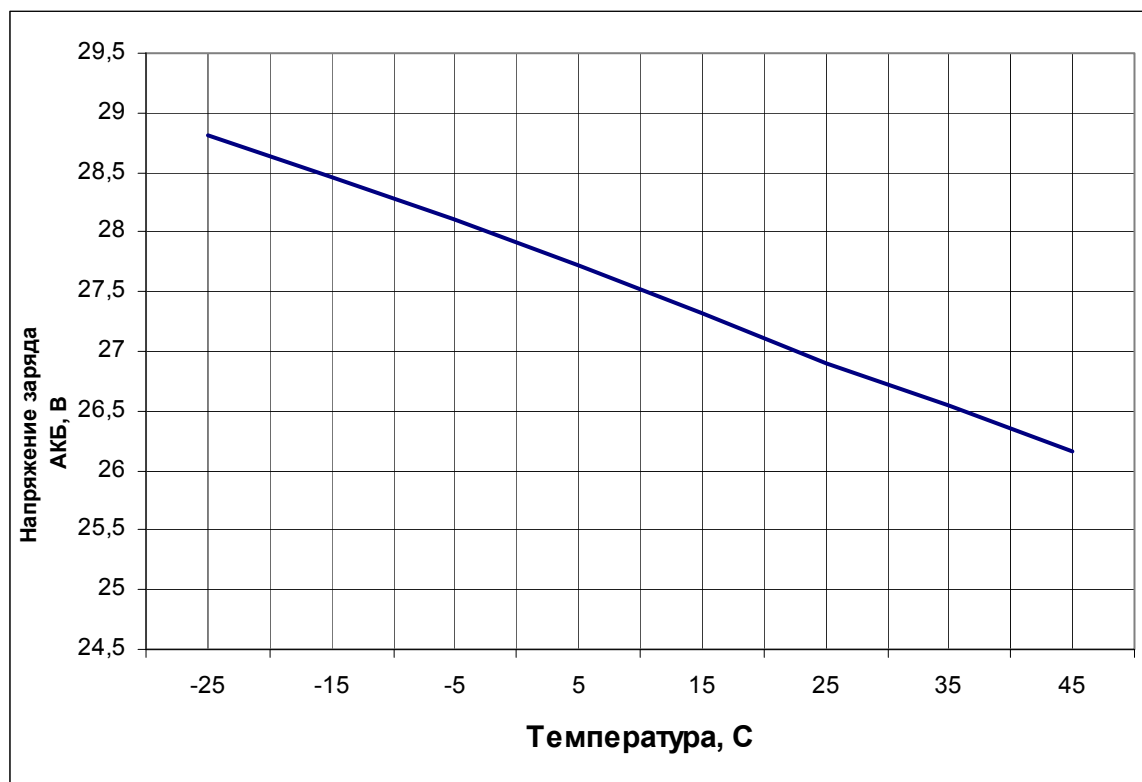
В источнике реализована температурная компенсация напряжения заряда АКБ. Зависимость напряжения заряда от температуры приведена на графике 1. Замер температуры на корпусе АКБ производится выносным термодатчиком, входящим в комплект поставки.

В источнике реализована возможность управления термокомпенсацией заряда. При использовании одного источника вход и выход термокомпенсации (колодка 8 рис.1) должны быть замкнуты перемычкой (заводская установка). При использовании нескольких источников выход термокомпенсации источника, к которому подключен термодатчик, должен быть соединён с входами термокомпенсации остальных источников (см. рис.7).

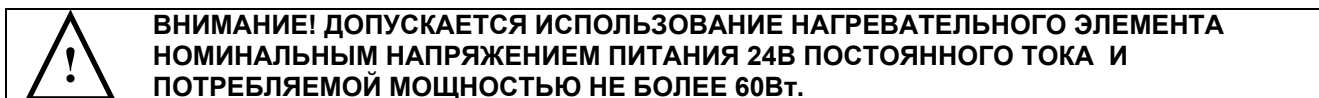
	ВНИМАНИЕ! БЕЗ ПОДКЛЮЧЕННОГО ТЕРМОДАТЧИКА КОРРЕКТНАЯ РАБОТА ИСТОЧНИКА НЕ ВОЗМОЖНА.
---	--

Таблица 3

Состояние \ ОК	ОК 1 Сигнал наличия сетевого напряжения	ОК 2 Сигнал наличия выходного напряжения	ОК 3 Сигнал разряда АКБ	ОК 4 Сигнал аварийного состояния источника	ОК 5 Сигнал аварийного состояния АКБ
Проводящее	Наличие сетевого напряжения в допустимых пределах.	Выходное напряжение в допустимых пределах.	Напряжение АКБ в норме.	Состояние источника в норме.	Состояние АКБ в норме.
Изолированное	Напряжение сети ниже 160 В. либо отсутствует.	Выходное напряжение выше либо ниже допустимых пределов (см. таблицу 1, п.2)	АКБ разряжена (напряжение ниже $22,5 \pm 0,3$ В).	Напряжение на АКБ ниже $21,3 \pm 0,3$ В.	Напряжение АКБ ниже $21,3 \pm 0,3$ В в резервном режиме.
				Напряжение на АКБ выше 29,2 В.	Отсутствует АКБ.
				КЗ АКБ (более 1 сек).	Переполюсовка АКБ
				Выходное напряжение ниже 12В (более 1 сек.)	
				Перегрев Источника (более 90° С)	



В источнике реализована возможность управления нагревательным элементом, который может быть использован для обогрева АКБ в случае её эксплуатации при отрицательных температурах окружающей среды. При перерезанной перемычке поз.13 рис.1 и установленной в держатель предохранителя выходного в цепи «Выход 2» плавкой вставки 10А 250В напряжение на выход «Выход 2» будет подаваться при



температуре на корпусе АКБ 0 °С и отключаться при температуре на корпусе АКБ 10 °С.

Примечание: Если перемычка поз.13 рис.1 не перерезана, то выход «Выход 2» работает аналогично выходу «Выход 1» .

КОМПЛЕКТ ПОСТАВКИ

- источник СКАТ-2400 исп. 6/10	1 шт.
- вставка плавкая 15А 250В	3 шт.
- вставка плавкая ВПТ6-39 (5,0 А 250 В)	1 шт.
- кабельный жгут для подсоединения внешней АКБ с кольцевым кабельным наконечником под винт М6 плюсовой	1 шт.
- кабельный жгут для подсоединения внешней АКБ с кольцевым кабельным наконечником под винт М6 минусовой	1 шт.
- перемычка АКБ	1 шт.
- термодатчик на базе терморезистора КТУ81-120 (Philips)	1 шт.
- шнур питания сетевой	1 шт.
- руководство по эксплуатации	1 экз.

По отдельному заказу может быть осуществлена поставка следующих изделий:

- герметичные свинцово-кислотные аккумуляторы номинальным напряжением 12 В емкостью 26-250 А·ч.;
- тестер емкости аккумулятора (производитель - ПО «Бастион»);
- плата защиты от перенапряжения и грозовых разрядов по сети 220В, типа «Альбатрос-500»;
- устройство обогрева аккумулятора (нагревательный элемент 24 В, 60 Вт);
- блок контроля аккумулятора «БКА – У/63».

- клеммы для подключения автомобильной АКБ.
- Полка для установки источника в 19" стойку, при этом высота в сборе составляет 2,65 U.

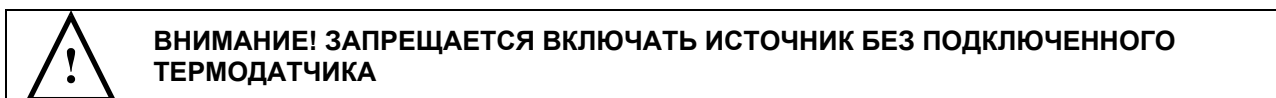
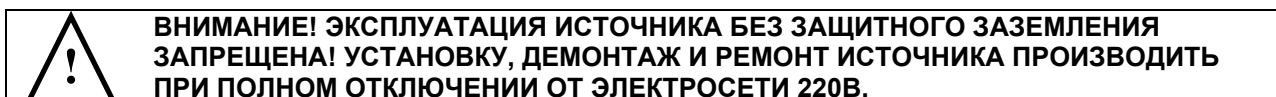
МЕРЫ БЕЗОПАСНОСТИ

При установке и эксплуатации источника необходимо руководствоваться «Правилами технической эксплуатации электроустановок потребителей» и «Правилами техники безопасности при эксплуатации электроустановок потребителей».



Запрещается ставить в держатели предохранителей перемычки и плавкие вставки с номиналами, превышающими указанные в разделах «УСТРОЙСТВО И РАБОТА» и «КОМПЛЕКТ ПОСТАВКИ».

Запрещается закрывать вентиляционные отверстия источника.



УСТАНОВКА НА ОБЪЕКТЕ

Установите источник на горизонтальной поверхности так, чтобы расстояние от его стенок до соседних предметов было не менее 2 см, а свободное пространство перед лицевой панелью составляло не менее 30 см.

Выбор места установки источника должен обеспечивать свободное, без натяжения, размещение соединительных линий подключения АКБ, нагрузок и вспомогательного оборудования. При этом кабельную проводку необходимо разместить, таким образом, чтобы исключить к ней свободный доступ.

Снимите кожух монтажного отсека поз.21 рис.1 для доступа к элементам коммутации и защиты. При необходимости отсоедините перемычку заземления поз.14 рис.1.

Убедитесь, что перед монтажом проводов, тумблеры «Сеть» и «Выход» выключены.

Произведите подключение соединительных линий, к клеммам источника руководствуясь схемой подключения источника (рис.3) в следующей последовательности:

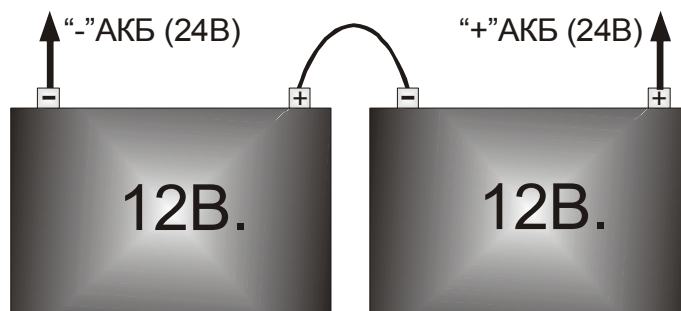
- ◆ Подключите сетевые провода и провод заземления, или шнур питания сетевой (входит в комплект поставки) соблюдая фазировку, к соответствующим контактам колодки «Сеть», пропустив их под прижимной планкой (поз.15 рис.1), предварительно ослабив фиксирующие ее винты не более чем на 4-5 оборотов, после чего затяните винты прижимной планки до обеспечения жесткой фиксации проводов.



- ◆ Подключите, **соблюдая полярность**, АКБ (аккумуляторная батарея номинальным напряжением 24В собирается из 2-х последовательно соединённых аккумуляторных батарей номинальным напряжением 12В, в соответствии со схемой соединения, см. ниже) к источнику с помощью кабельных жгутов для подсоединения внешней АКБ (входят в комплект поставки):
 - провода сечением 4 мм² к контактам колодки «АКБ»;
 - провода сечением 0.35 мм² к контактам колодки «Измерительный вход».

При необходимости используйте клеммы для подключения автомобильной АКБ (в комплект поставки не входят).

Схема соединения аккумуляторных батарей



- ♦ Подключите термодатчик (входит в комплект поставки) к контактам колодки «Термодатчик». Чувствительный элемент термодатчика закрепите на корпусе АКБ с помощью липкой ленты. Для корректной работы термодатчика необходимо обеспечить плотное прилегание чувствительного элемента к поверхности корпуса АКБ.
- ♦ Подключите соединительные провода нагрузки (нагрузок) к контактам колодок «Выход 1» и «Выход 2» соблюдая полярность.



Схема подключения источника

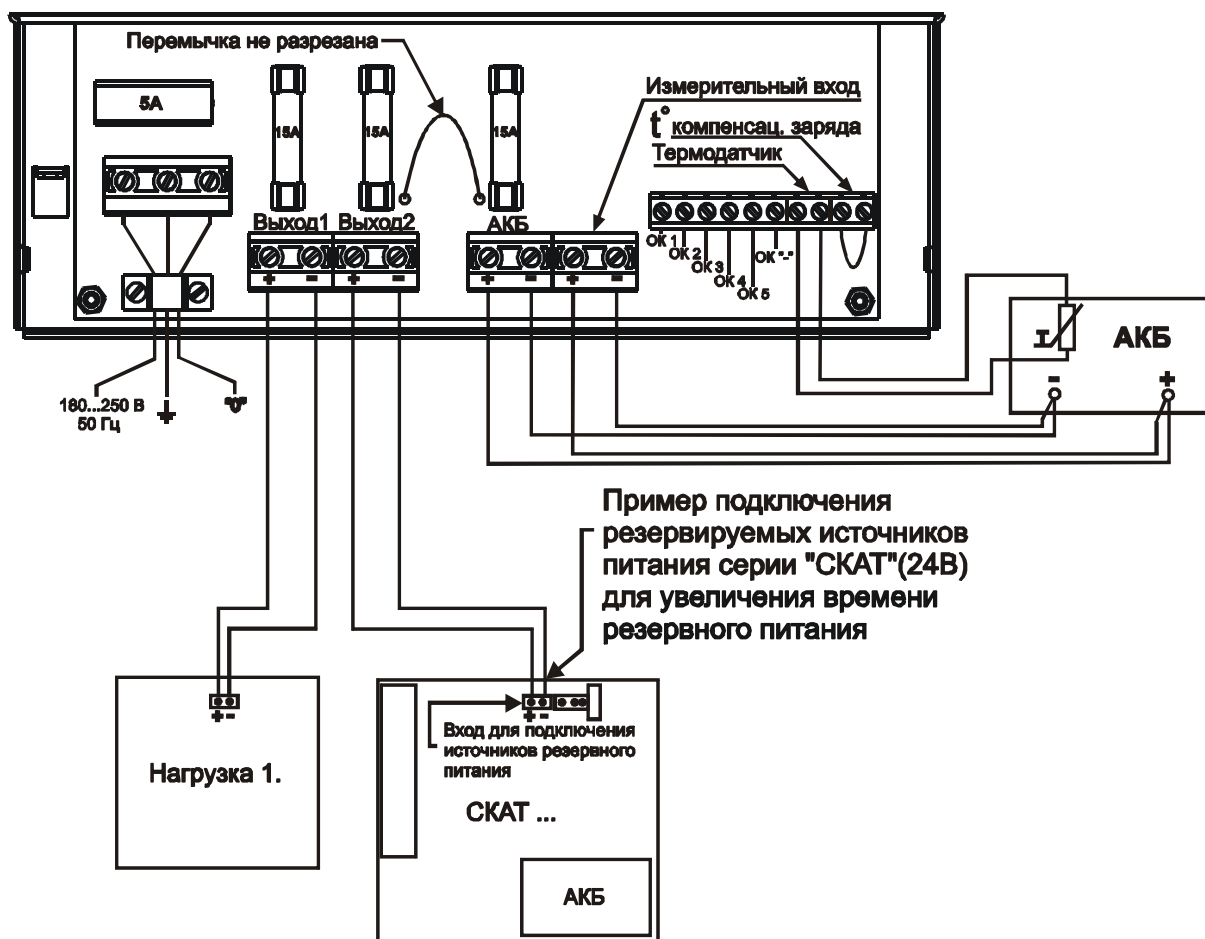


Рис.3

- ♦ Подключите, при необходимости, руководствуясь схемой подключения (рис.4), нагревательный элемент (не входит в комплект поставки) к контактам колодки «Выход 2», . Перережьте проводную перемычку поз.13 рис. 1. Оголенные концы провода изолируйте электроизолирующим материалом. Закрепите нагревательный элемент на АКБ согласно эксплуатационной документации на нагревательный элемент.



ВНИМАНИЕ! ДОПУСКАЕТСЯ ИСПОЛЬЗОВАНИЕ НАГРЕВАТЕЛЬНОГО ЭЛЕМЕНТА НОМИНАЛЬНЫМ НАПРЯЖЕНИЕМ ПИТАНИЯ 24В ПОСТОЯННОГО ТОКА И МОЩНОСТЬЮ ПОТРЕБЛЕНИЯ НЕ БОЛЕЕ 60Вт.

Схема подключения нагревательного элемента

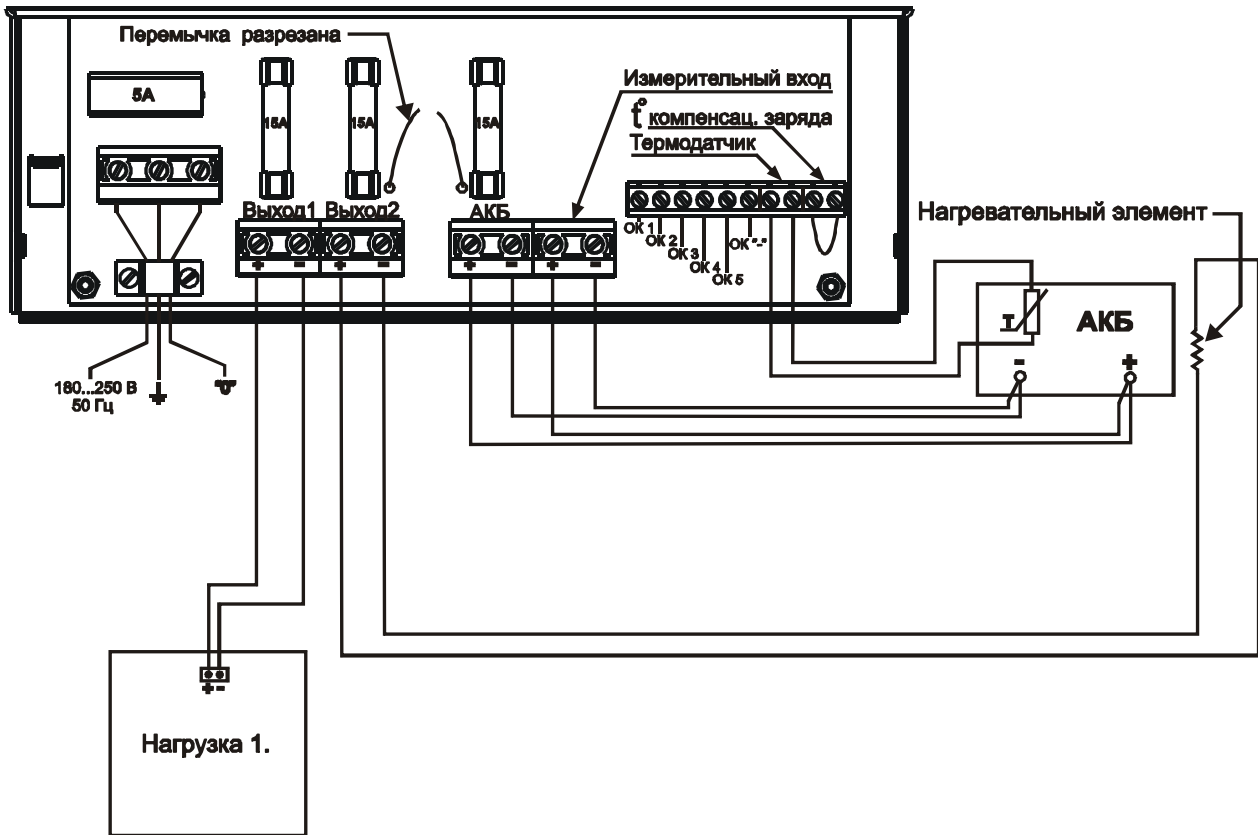


Рис.4

- ◆ Подключите, при необходимости, внешние устройства автоматики рис. 5 (или внешние цепи индикации рис. 6) к выходам типа открытый коллектор «OK1, OK2, OK3, OK4, OK5».

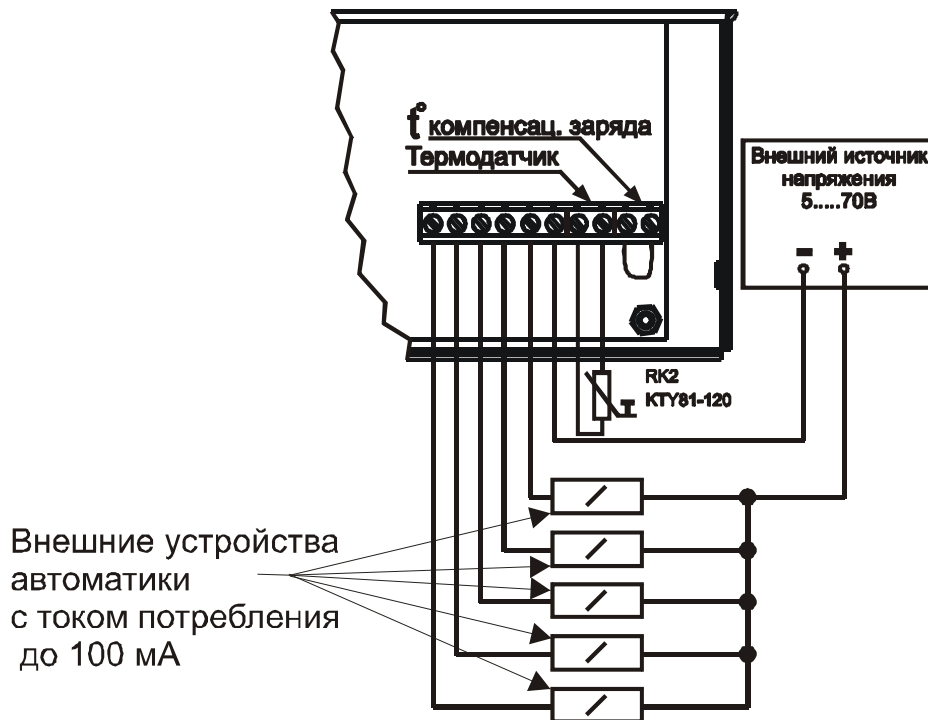


Рис. 5

Сопротивление и мощность резисторов R1-R5 выбирается в зависимости от типа используемых светодиодов и величины напряжения внешнего источника.

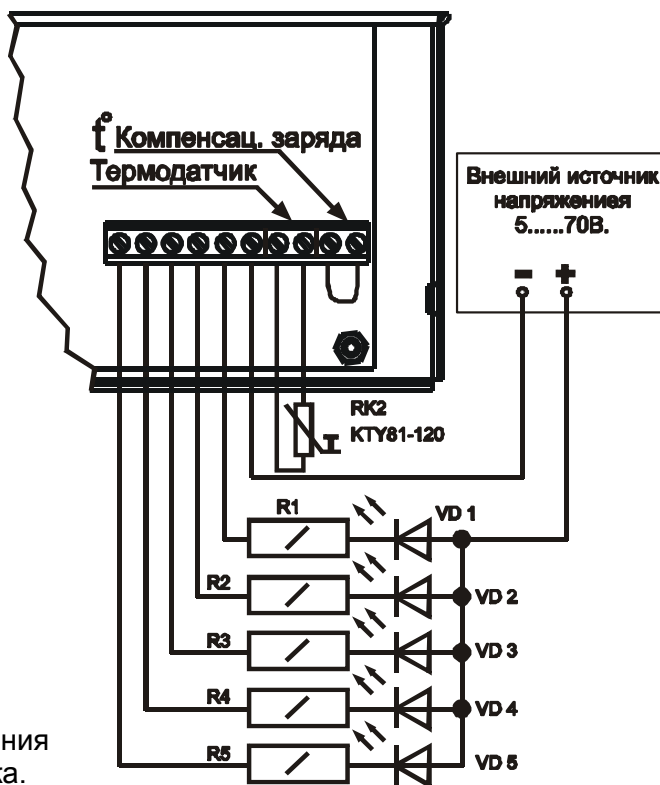


Рис. 6

При подключении нескольких источников к одной АКБ необходимо руководствоваться схемой приведённой на рис.7. Подключение по такой схеме увеличивает ток заряда АКБ, при этом для питания на-грузок рекомендуется использовать выходы источников («Выход1» и «Выход2»). При необходимости питания мощной нагрузки (с максимальным током до 63А) рекомендуется подключать источники по схеме приведённой в приложении А, с использованием блока «БКА-У/63».

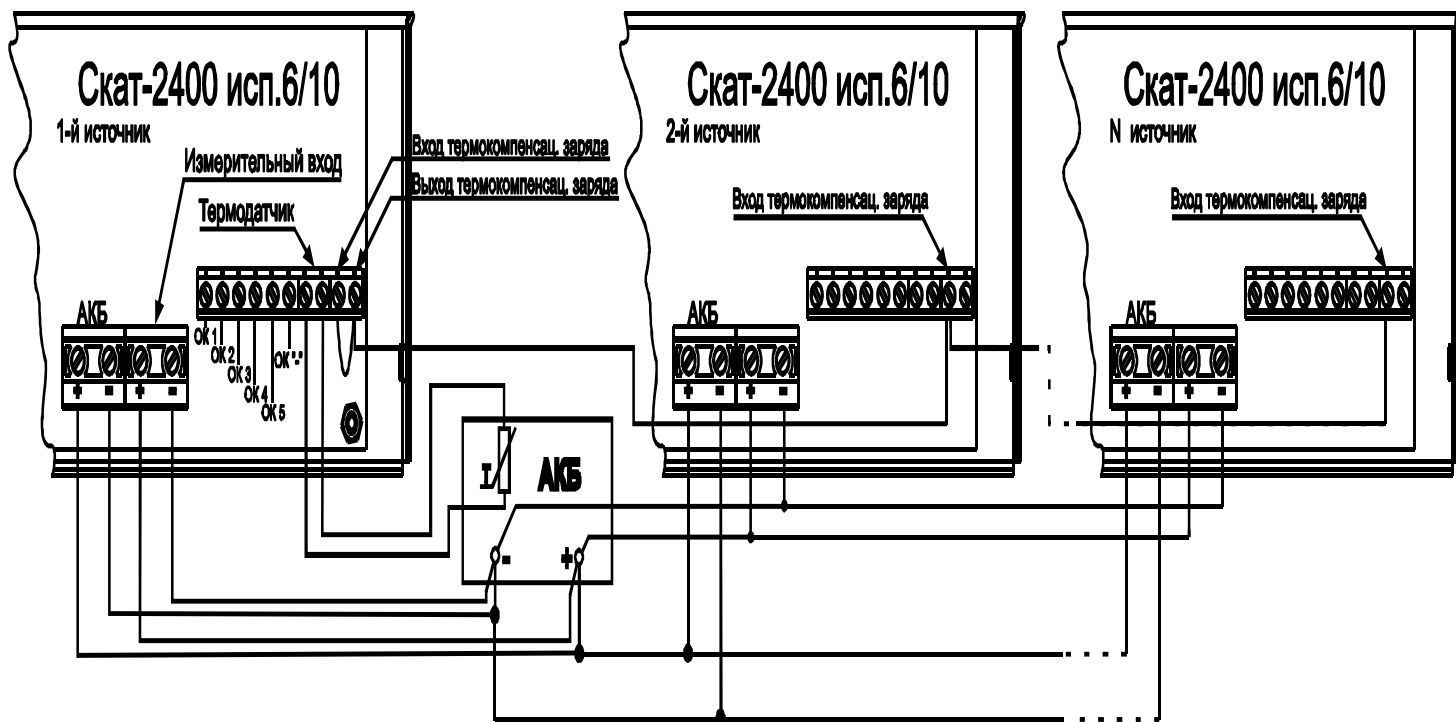


Рис. 7

ПОДГОТОВКА К РАБОТЕ

- ♦ Проверьте правильность произведенного монтажа в соответствии со схемами подключений (рис.3 – 7).



ВНИМАНИЕ! ЗАПРЕЩАЕТСЯ ВКЛЮЧАТЬ ИСТОЧНИК БЕЗ ПОДКЛЮЧЕННОГО ТЕРМОДАТЧИКА

- ♦ Закройте кожух монтажного отсека поз.21 рис.1, подсоединив к нему перемычку заземления поз.14 рис.1, если она была отсоединена.
- ♦ Подайте сетевое напряжение
- ♦ Включите тумблер «Сеть». При этом индикатор «Сеть», совмещенный с тумблером «Сеть», будет светиться непрерывно.
- ♦ Включите тумблер «Выход». При этом индикатор «Выход» будет светиться непрерывно.
- ♦ Отключите сетевое напряжение и убедитесь, что источник перешел в режим резервного питания на грузки. При этом индикатор «Сеть» погас, а индикатор «Выход» будет осуществлять индикацию согласно таблице 2.
- ♦ При необходимости опломбируйте кожух монтажного отсека.
- ♦ Подайте сетевое напряжение.

ТЕХНИЧЕСКОЕ ОБСЛУЖИВАНИЕ

Техническое обслуживание источника должно производиться потребителем. Персонал, необходимый для технического обслуживания источника, должен состоять из электриков, изучивших настоящий документ, и имеющих разряд не ниже третьего.

С целью поддержания исправности источника в период эксплуатации необходимо проведение регламентных работ.

Регламентные работы «1» включают в себя периодический (не реже одного раза в полгода) внешний осмотр с удалением пыли мягкой тканью и кисточкой и контроль работоспособности по внешним признакам: свечение индикаторов, наличие напряжения на нагрузке, переход на резервный режим.

Регламентные работы «2» производятся при появлении нарушений в работе источника и включают в себя проверку работоспособности источника согласно соответствующим разделам настоящего руководства.

При проведении регламентных работ для оперативной диагностики работоспособности батареи рекомендуется использовать «Тестер емкости АКБ» производства ПО «БАСТИОН».

При обнаружении нарушений в работе источника направить его в ремонт.

ВОЗМОЖНЫЕ НЕИСПРАВНОСТИ И МЕТОДЫ ИХ УСТРАНЕНИЯ

Таблица 4

Наименование неисправности, внешнее проявление и дополнительные признаки	Вероятная причина и метод устранения
При наличии напряжения сети, включенном тумблере «Сеть» и подключенной АКБ не светится индикатор «Сеть», не производится заряд АКБ.	Проверьте: наличие напряжения сети на клеммах сетевой колодки и сетевой предохранитель. Обнаруженные неисправности устранить.
При наличии напряжения сети, включенном тумблере «Сеть» и подключенной АКБ отсутствует напряжение на нагрузке, индикатор «Сеть» светиться.	Проверьте исправность выходных предохранителей. Обнаруженные неисправности устранить. Проверьте качество соединений на выходных колодках. Обнаруженные неисправности устранить.
При отключении сети источник не переходит на резервное питание.	Проверьте соединение на аккумуляторных клеммах. Обнаруженные неисправности устранить. Проверьте напряжение АКБ, при напряжении менее 21,0 В АКБ поставить на зарядку или заменить. Проверьте аккумуляторный предохранитель и правильность подключения АКБ, обнаруженные неисправности устранить.
При наличии напряжения сети, включенных тумблерах «Сеть», «Выход» и подключенной АКБ индикатор «Выход» - мигает 4 раз в 1 секунду. Питание нагрузки продолжается пониженным напряжением.	Проверьте цепь подключения термодатчика. Обнаруженные неисправности (обрыв цепи термодатчика) устранить.
При наличии напряжения сети, включенных тумблерах «Сеть», «Выход» и подключенной АКБ индикатор «Выход» - мигает 4 раз в 1 секунду, отсутствует напряжение на нагрузке.	Проверьте цепь подключения термодатчика. Обнаруженные неисправности (короткое замыкание) устранить.

При невозможности самостоятельно устранить нарушения в работе источника направьте его в ремонт.

МАРКИРОВКА И ПЛОМБИРОВАНИЕ

Маркировка лицевой панели источника содержит: товарный знак предприятия-изготовителя, условное обозначение источника.

Маркировка задней стенки кожуха основного содержит: условное обозначение источника, схему подключения.

Под один из винтов, крепящих кожух монтажного отсека, может помещаться пломбировочная чашка. Пломбирование изделия производится монтажной организацией, осуществляющей установку, обслуживание и ремонт источника.

На днище корпуса с внешней стороны нанесен заводской номер изделия.

УПАКОВКА

Источник упаковывается в коробку из картона гофрированного. Руководство по эксплуатации и комплект ЗИП уложены вместе с источником в картонную коробку.

Допускается отпуск потребителю единичных изделий без картонной транспортной упаковки.

ТРАНСПОРТИРОВАНИЕ И ХРАНЕНИЕ

Транспортировка осуществляется в картонной упаковке любым видом транспорта закрытого типа.

При транспортировании и хранении тумблер «Сеть» и тумблер «Выход» должны находиться в выключенном положении.

Источники должны храниться в упакованном виде в помещениях при отсутствии в воздухе паров агрессивных веществ и токопроводящей пыли.

ГАРАНТИЙНЫЕ ОБЯЗАТЕЛЬСТВА

Настоящая гарантия предоставляется изготовителем в дополнение к правам потребителя, установленным действующим законодательством Российской Федерации, и ни в коей мере не ограничивает их.

Предприятие-изготовитель гарантирует соответствие источника заявленным параметрам при соблюдении потребителем условий транспортирования, хранения и эксплуатации.

Срок гарантии устанавливается 5 лет с момента (даты) выпуска источника.

Гарантия не распространяется на источники, имеющие внешние повреждения корпуса и следы вмешательства в конструкцию изделия.

Гарантийное обслуживание производится предприятием-изготовителем. Послегарантийный ремонт источника производится по отдельному договору.

Гарантия изготовителя не распространяется на аккумуляторы, поставляемые по отдельному договору.

УСЛОВИЯ ГАРАНТИИ

Достаточным условием гарантийного обслуживания является наличие штампа службы контроля качества и даты выпуска, нанесенных на корпусе изделия (или внутри корпуса).

Отметки продавца и монтажной организации в паспорте изделия, равно как и наличие самого паспорта и руководства по эксплуатации являются не обязательными и не влияют на обеспечение гарантийных обязательств.

СВЕДЕНИЯ О РЕКЛАМАЦИЯХ

Потребитель имеет право предъявить рекламацию об обнаружении несоответствия прибора техническим параметрам, приведенным в настоящем руководстве, при соблюдении им условий хранения, установки и эксплуатации прибора.

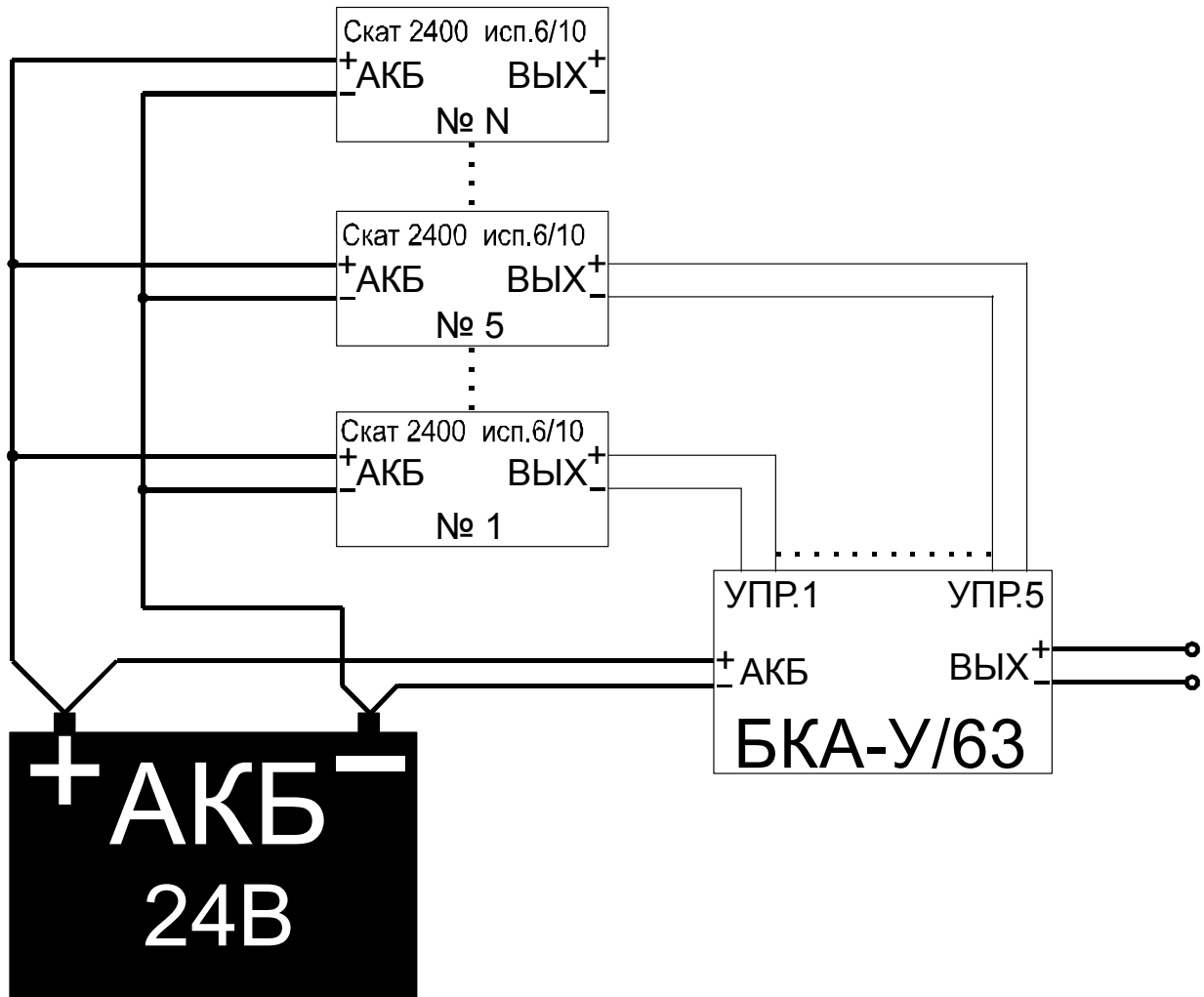
Рекламация высылается по адресу предприятия-изготовителя с актом, подписанным руководителем технической службы предприятия-потребителя

В акте должны быть указаны: дата выпуска источника (нанесена на изделие внутри корпуса), вид (характер) неисправности, дата и место установки источника, и адрес потребителя.

Приложение А.

Блок контроля аккумулятора БКА-У/63 предназначен для каскадирования источников питания, номинальным напряжением от 12 до 60 В. постоянного тока, по цепи заряда аккумуляторной батареи с целью увеличения тока нагрузки ($I_{\max} \leq 63 \text{ A}$) и защиты АКБ от глубокого разряда, а так же защиты источников питания и АКБ от короткого замыкания в нагрузке (перегрузки по току).

Схема построения системы питания на основе источников СКАТ-2400 исп. 6/10 и блока БКА – У/63.



СВИДЕТЕЛЬСТВО О ПРИЕМКЕ

Изделие:

Источник Вторичного Электропитания Резервированный «СКАТ-2400 исп. 6/10»

Заводской номер _____ Дата выпуска «__» _____ 20__ г.

соответствует требованиям конструкторской документации, государственных стандартов и признан годным к эксплуатации.

Штамп службы
контроля качества

ОТМЕТКИ ПРОДАВЦА

Продавец _____

Дата продажи «__» _____ 20__ г. м.п.

ОТМЕТКИ О ВВОДЕ В ЭКСПЛУАТАЦИЮ

Монтажная организация _____

Дата ввода в эксплуатацию «__» _____ 20__ г. м.п.

Служебные отметки

ПО «БАСТИОН»
344018, г. Ростов-на-Дону, а/я 7532
тел./факс: (863) 203-58-30 e-mail: ops@bast.ru
Горячая линия: 8 (800) 200-58-30
www.bast.ru