



**СЕРТИФИКАТ ПОЖАРНОЙ БЕЗОПАСНОСТИ
ССПБ. RU. ОП066.В00733**

**СЕРТИФИКАТ СООТВЕТСТВИЯ
РОСС RU.OC03.Н00744**

ИЗВЕЩАТЕЛЬ ПОЖАРНЫЙ ДЫМОВОЙ АДРЕСНЫЙ

ИП 212-79 «АВРОРА-ДА»

Руководство по эксплуатации

СПНК.425232.012 РЭ



Содержание

1 НАЗНАЧЕНИЕ	3
2 МЕРЫ БЕЗОПАСНОСТИ.....	3
3 ТЕХНИЧЕСКИЕ ХАРАКТЕРИСТИКИ.....	4
4 КОМПЛЕКТНОСТЬ.....	5
5 КОНСТРУКЦИЯ ИЗВЕЩАТЕЛЯ	6
5.1 Назначение контактов базы	7
5.2 Защита от несанкционированного съема извещателя	8
5.3 Крепление.....	9
6 ПРОГРАММИРОВАНИЕ ИЗВЕЩАТЕЛЯ.....	10
7 СЧИТЫВАНИЕ НАСТРОЕК ИЗ ИЗВЕЩАТЕЛЯ	11
8 ПОРЯДОК УСТАНОВКИ ИЗВЕЩАТЕЛЯ	11
9 ПРОВЕРКА РАБОТОСПОСОБНОСТИ ИЗВЕЩАТЕЛЯ	12
10 СВЕТОДИОДНАЯ ИНДИКАЦИЯ	13
11 ВОЗМОЖНЫЕ НЕИСПРАВНОСТИ И СПОСОБЫ ИХ УСТРАНЕНИЯ	14
12 ТЕХНИЧЕСКОЕ ОБСЛУЖИВАНИЕ	15
13 УСТОЙЧИВОСТЬ К ВНЕШНИМ ВОЗДЕЙСТВИЯМ	15
13.1 Механические воздействия	15
13.2 Электромагнитная совместимость.....	16
14 ХРАНЕНИЕ.....	16
15 ТРАНСПОРТИРОВКА	16

1 НАЗНАЧЕНИЕ

Извещатель является пороговым и предназначен для обнаружения возгораний с появлением дыма и передачи сигналов извещения о пожаре по 2-проводной сигнальной линии (СЛ) адресному приемно-контрольному прибору «Радуга-2А» или «Радуга-4А» (в дальнейшем - ПКП).

2 МЕРЫ БЕЗОПАСНОСТИ

При установке и эксплуатации извещателей следует руководствоваться положениями «Правил техники безопасности при эксплуатации электроустановок потребителей» и «Правил техники эксплуатации электроустановок потребителей».

К работам по монтажу, установке, проверке, обслуживанию извещателя должны допускаться лица, имеющие квалификационную группу по ТБ не ниже III на напряжение до 1000 В.

Все монтажные работы и работы, связанные с устранением неисправностей, должны проводиться только после снятия напряжения с СЛ.

3 ТЕХНИЧЕСКИЕ ХАРАКТЕРИСТИКИ

Основные параметры извещателя приведены в следующей таблице.

Таблица 2.1

Наименование параметра	Значение
Чувствительность	0,05 – 0,2 дБ/м
Площадь, контролируемая одним извещателем	до 85 м ²
Инерционность извещателя при ручном инициировании срабатывания, не более	3 с
Напряжение питания извещателя по двухпроводной СЛ	20 – 33 В
Средний ток потребления в дежурном режиме и в режиме “Пожар”, не более	0,2 мА
Электрическое сопротивление изоляции, не менее	20 МОм
Средняя наработка на отказ, не менее	60 000 ч
Средний срок службы, не менее	10 лет
Температура окружающего воздуха	– 30...+55°С
Относительная влажность воздуха	до 93 % при 40°С
Степень защиты корпуса	IP43

Габаритные размеры и масса извещателей и баз приведены в следующей таблице.

Таблица 2.2

Наименование	Высота, мм	Диаметр, мм	Масса, г, не более
Извещатель	47	107	100
База основная	16	110	30
База высокая	27	111	42
База усиленная	16	110	33

Примечание – Базы имеют следующую маркировку:

- основная база имеет номер на пластике 724268.007;
- усиленная база имеет номер на пластике 724268.007С;
- высокая база имеет номер на пластике 724268-012 и дополнительную маркировку, выполненную с помощью маркировочной ленты оранжевого цвета.

4 КОМПЛЕКТНОСТЬ

Комплектность извещателей соответствует приведенной в таблице 4.1

Таблица 4.1

Обозначение документа	Наименование, условное обозначение и условное наименование	Количество
СПНК.425232.012	Извещатель ИП 212-79 «Аврора-ДА»	1 шт.
	Комплект принадлежностей:	
СПНК.301314.066	База основная	– *
СПНК.301314.078	База высокая	– *
СПНК.301314.079	База усиленная	– *
СПНК.735216.003	Ввод кабельный	– *
СПНК.425232.012 ПС	Паспорт	1 экз. на партию
СПНК.425232.012 РЭ	Руководство по эксплуатации	1 экз. на партию
<p>Примечания:</p> <p>1 Размер партии извещателей – 25 шт.</p> <p>2 Размер партии баз: 10 шт. – для высокой базы; 25 шт. – для основной базы; 15 шт. – для усиленной базы.</p> <p>* Поставляются отдельно по заказу потребителя в необходимом количестве</p>		

Пример записи извещателя при его заказе:

«Извещатель пожарный дымовой адресный ИП 212-79 «Аврора-ДА»
ТУ 4371-035-23072522-2003».

5 КОНСТРУКЦИЯ ИЗВЕЩАТЕЛЯ

Извещатель является точечным, восстанавливаемым (многократного действия), активным (токопотребляющим).

Принцип действия основан на регистрации отраженного от частиц дыма оптического (инфракрасного) излучения.

Извещатели при монтаже устанавливаются в одну из следующих баз:

база основная	- для монтажа скрытой проводкой или с использованием короба малого сечения;
база высокая	- для монтажа с использованием металлорукава или короба большого сечения;
база усиленная	- для монтажа на неровных поверхностях.

Внешний вид извещателя с основной базой приведен на рисунке 1.

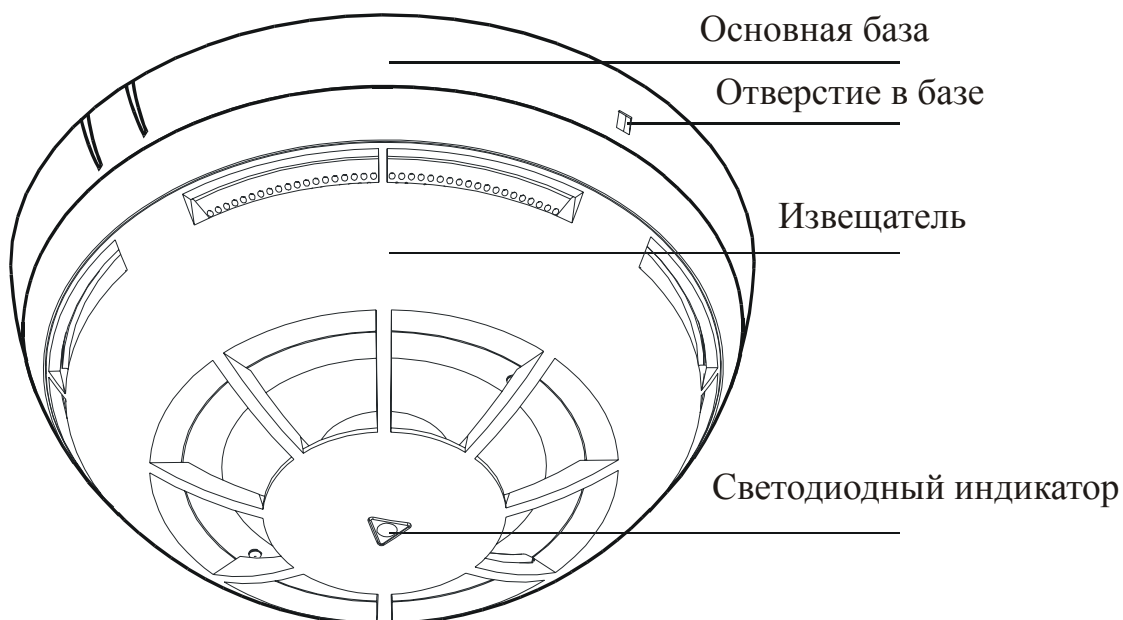
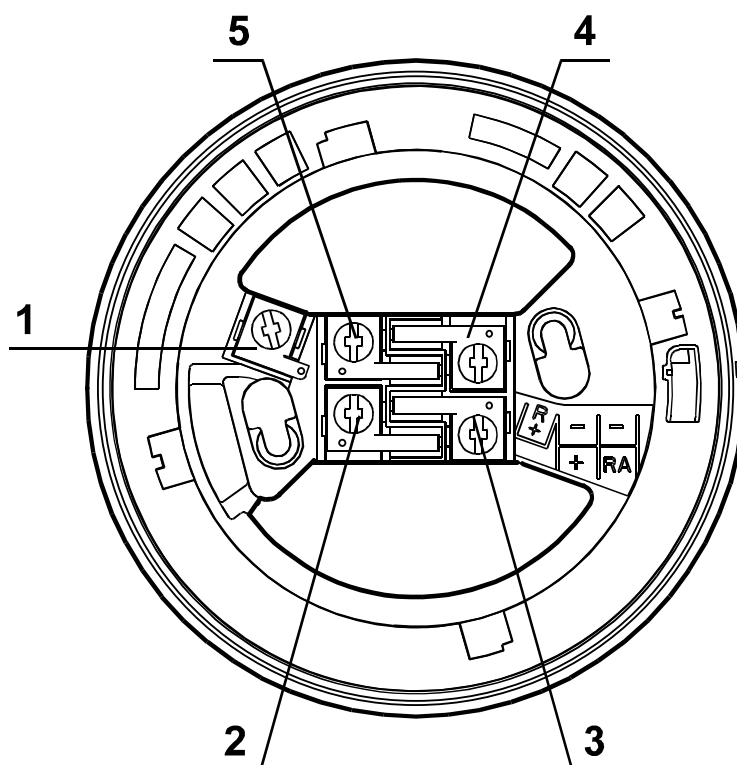


Рисунок 1 - Внешний вид извещателя с основной базой.

5.1 Назначение контактов базы



- | | | |
|---|------|---|
| 1 | «R+» | не используется |
| 2 | «+» | для подключения «+СЛ» |
| 3 | «RA» | для подключения программатора |
| 4 | «-» | для подключения «-СЛ» (вход и выход СЛ) |
| 5 | «-» | для подключения «-СЛ» (вход и выход СЛ) |

Рисунок 2 - Назначение контактов базы извещателя.

5.2 Защита от несанкционированного съема извещателя

В конструкции базы предусмотрена возможность защиты от несанкционированного съема извещателя с базы.

Если удалить предохранительный выступ в базе ([рис. 3](#)), то извещатель невозможно будет снять без использования дополнительных инструментов.

Внимание!	Удаление предохранительного выступа является необратимым действием!
------------------	--

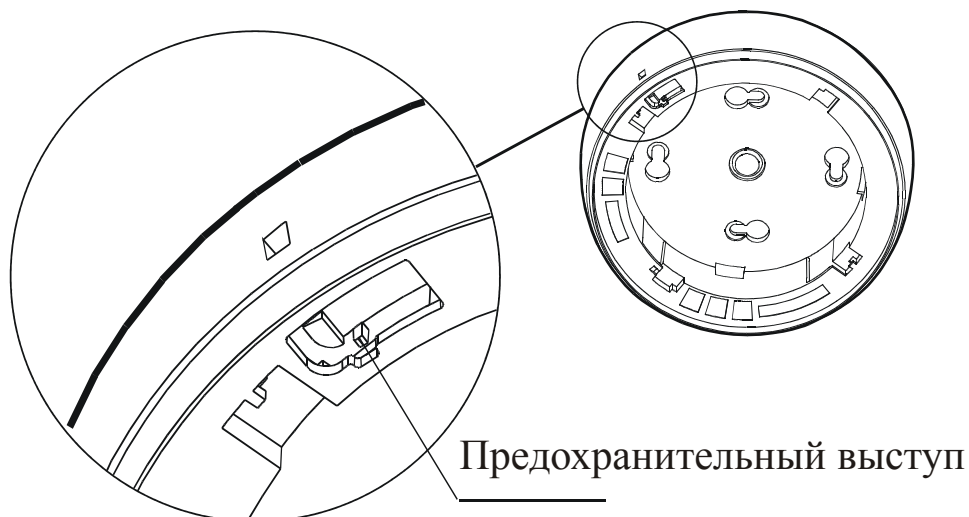
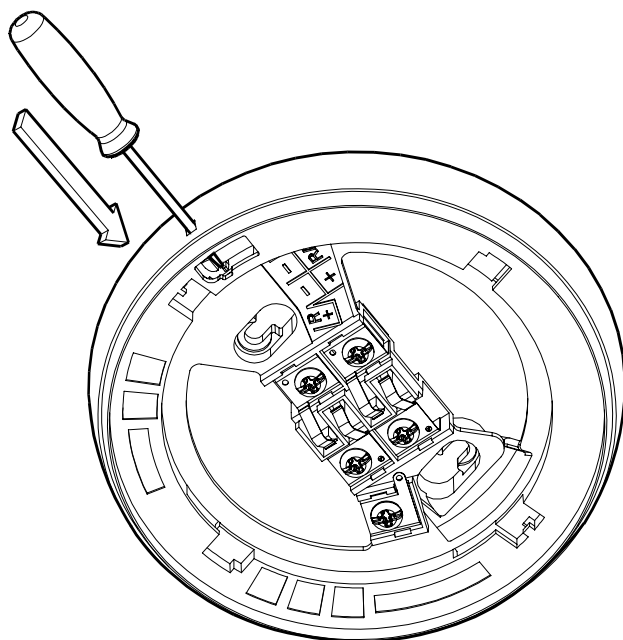


Рисунок 3 - Защита от несанкционированного съема извещателя от базы.



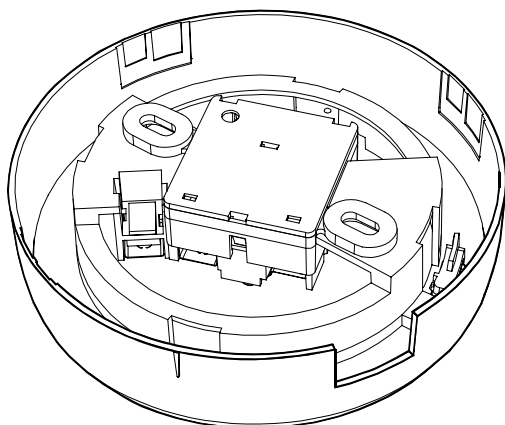
Для отсоединения установленного подобным образом извещателя необходимо нажать тонкой отверткой на фиксирующий выступ через отверстие на боковой поверхности базы.

Рисунок 4 - Отсоединение извещателя от базы с удаленным защитным выступом.

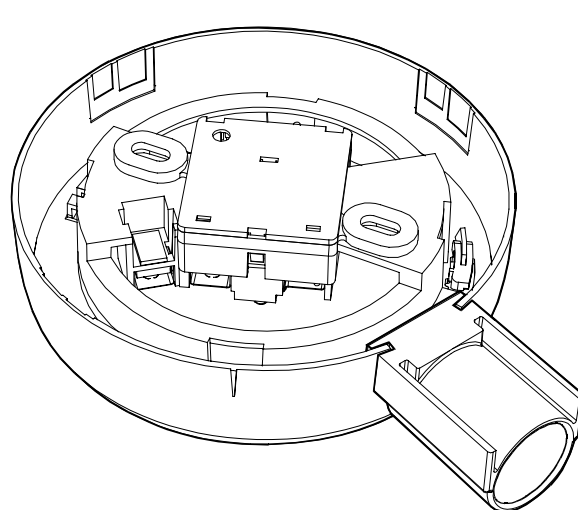
5.3 Крепление

В базе имеется два отверстия для крепления ее шурупами.

При использовании извещателя с базой высокой ввод металлорукава в базу можно осуществлять с помощью кабельного ввода (СПНК.735216.003). Способ установки кабельного ввода показан на [рисунке 5](#). Необходимо удалить пластмассу из выламываемого окна в базе, затем вставить кабельный ввод в получившийся паз. В одну базу можно установить до четырех кабельных вводов.



а) подготовка базы высокой к установке кабельного ввода



б) установка кабельного ввода

Рисунок 5 – Способ установки кабельного ввода.

6 ПРОГРАММИРОВАНИЕ ИЗВЕЩАТЕЛЯ

Программирование адреса и режима работы извещателя производится с помощью программатора «Аврора-2П» (поставляется отдельно).

Перед установкой извещателя в базу необходимо запрограммировать требуемые адрес и режим работы.

Если до монтажа в систему пожарной сигнализации извещатели после изготовления хранились более года, перед проверкой работоспособности для стабилизации параметров некоторых радиоэлементов схемы рекомендуется провести их тренировку напряжением, подключив извещатель к источнику постоянного напряжения от 20 до 28 В с соблюдением полярности на 1 ч.

Режим с перепроверкой на повторное срабатывание используется для уменьшения вероятности ложных срабатываний. В этом режиме после первого срабатывания извещателя осуществляется его сброс и если в течение последующих 30 с происходит повторное срабатывание, то он фиксирует «Пожар» («Внимание»).

Для программирования извещателя необходимо:

- установить его в программатор «Аврора-2П»;
- последовательными нажатиями кнопок «x10» (десятки) и «x1» (единицы) установить необходимый адрес извещателя;
- последовательными нажатиями кнопки «РЕЖИМ» установить необходимый режим работы в соответствии с [таблицей 6.1](#);
- нажать кнопку «ОК» для записи установленной информации в извещатель.

Таблица 6.1 - Программирование режимов работы извещателя.

Режим	Контроль СЛ	Формирование извещения «Пожар» или «Внимание»	Перепроверка на повторное срабатывание
0	нет	Внимание	нет
1	нет	Внимание	есть
2	нет	Пожар	есть
3	есть	Внимание	есть
4	нет	Пожар	нет
5	есть	Пожар	есть
6	есть	Внимание	нет
7	есть	Пожар	нет

После программирования изъять извещатель из программатора, для предотвращения разряда батареи питания программатора (при отсутствии извещателя программатор выключается).

Подключение извещателя к программатору после его отключения от СЛ ПКП производить не ранее, чем через 20 с. Если извещатель был установлен на программатор ранее и программирование (или считывание параметров) не выполнилось, то необходимо снять извещатель и повторно установить на программатор не ранее, чем через 20 с.

7 СЧИТЫВАНИЕ НАСТРОЕК ИЗ ИЗВЕЩАТЕЛЯ

Для считывания записанных в извещатель адреса и режима необходимо установить извещатель на программатор и нажать кнопку «ОК». На программаторе высветится записанная в извещатель информация.

Если на программаторе включаются индикаторы «Разряд батареи» (три светящиеся точки), то необходимо заменить батарею питания программатора (типа «Крона» - напряжением 9 В).

8 ПОРЯДОК УСТАНОВКИ ИЗВЕЩАТЕЛЯ

При проектировании размещения извещателя необходимо руководствоваться НПБ 88–01.

Внимание!	Если извещатели перед вскрытием упаковки находились в условиях отрицательных температур, необходимо выдержать их при комнатной температуре не менее 4 ч.
------------------	---

Не рекомендуется устанавливать извещатель в местах, где возможны:

- попадание воды на корпус;
- выделение газов, паров и аэрозолей, вызывающих коррозию;
- воздействие мощных электромагнитных помех и теплового излучения.

При получении извещателей необходимо проверить комплектность по [таблице 4.1](#) (стр. 5), провести внешний осмотр извещателя, и убедиться в отсутствии видимых механических повреждений.

Установить базу в место установки извещателя.

Подключение извещателя к ПКП осуществляется с помощью 2-проводной СЛ с совмещенным питанием.

Произвести подсоединение базы к соединительным проводам согласно [рис. 2](#) (стр. 7). Сечение жилы провода от 0,125 до 2,5 мм².

Установить извещатель в базу и повернуть по часовой стрелке с небольшим нажатием до тех пор, пока извещатель не встанет на место.

9 ПРОВЕРКА РАБОТОСПОСОБНОСТИ ИЗВЕЩАТЕЛЯ

Подключить извещатель к программатору и установить на программаторе адрес извещателя «01» последовательным нажатием кнопок «x10», «x1», а также режим «б» (контроль СЛ, формирование извещения «Внимание» без перепроверки) нажатием кнопки РЕЖИМ.

Затем нажмите кнопку «ОК» (запись настроек в извещатель).

Соединить с помощью СЛ извещатель и ПКП.

Запрограммировать ПКП в соответствии с его руководством по эксплуатации. После переключения прибора в «Дежурный режим» проконтролировать в течение 60 с отсутствие выдачи сигналов: «Внимание», «Неисправность адреса №1» и «Обрыв устройства с адресом №1». Встроенная световая индикация должна при этом соответствовать дежурному режиму – проблесковое свечение зеленым светом с периодом (6 ± 1) с.

Вызвать срабатывание извещателя, поднеся к нему магнит к краю корпуса извещателя в область, обозначенную метками на базе ([рис. 6](#)) на время не менее 3 с. После этого ПКП должен зарегистрировать извещение «Внимание» (по адресу №1), а индикатор извещателя должен перейти в режим прерывистого свечения красным цветом с периодом $(1,5\pm 0,5)$ с.

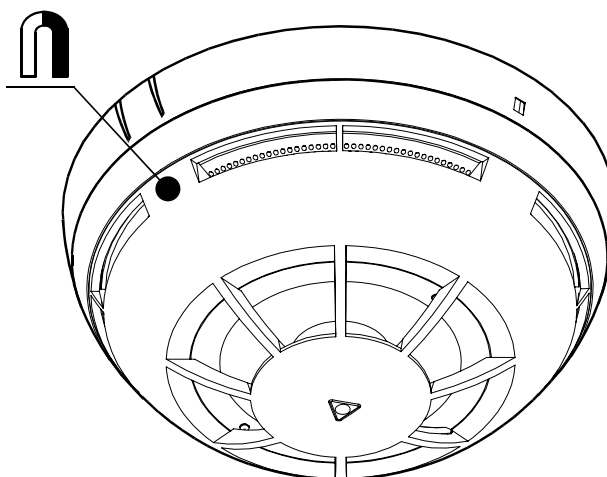


Рисунок 6 – Проверка срабатывания извещателя с помощью магнита.

Нажать на кнопку СБРОС ПКП. Через несколько секунд извещатель и ПКП должны переключиться в «Дежурный режим».

Снять напряжение с СЛ и отключить от нее извещатель.

После монтажа всей системы пожарной сигнализации проверка ее работоспособности проводится по технической документации на ПКП.

Вызвать срабатывание извещателя, поднеся постоянный магнит к краю корпуса извещателя в область, обозначенную метками на базе ([рис. 6](#)). Красный световой индикатор должен включиться в течение времени не более 8 с (в режиме прерывистого включения). ПКП должен перейти в режим «Пожар» / «Внимание».

10 СВЕТОДИОДНАЯ ИНДИКАЦИЯ

Выходные сигналы и встроенная световая индикация извещателя соответствует режимам ПКП:

Режим	Условие	Индикация
Дежурный	Нормальное состояние. Оптическая плотность среды ниже порога $< 0,05 - 0,2$ дБ/м	проблесковое свечение зеленым светом с периодом 6 ± 1 сек.
Внимание / Пожар	Во время и после воздействия продуктов горения или при тестировании магнитом.	Прерывистое красное свечение с периодом $1,5 \pm 0,5$ сек.
Неисправность	При выявлении схемой самоконтроля извещателя неисправности тракта регистрации частиц дыма.	Тройное проблесковое свечение красным/зеленым/красным цветами с периодом 6 ± 1 сек

11 ВОЗМОЖНЫЕ НЕИСПРАВНОСТИ И СПОСОБЫ ИХ УСТРАНЕНИЯ

Таблица 10.1

Внешние проявление	Возможная неисправность	Метод устранения
Индикация обрыва СЛ на ПКП	Разрыв отрицательного провода СЛ из-за деформации контактов 4 и (или) 5 базы (рис. 2)	Выправить контакты
Невозможно вызвать срабатывание извещателя с помощью магнита	Неверная полярность подключения проводов к базе	Исправить полярность подключения проводов к базе
	Деформация контакта 2 базы (рис. 2)	Выправить контакт
Извещатель выдает извещение «Пожар» в отсутствие дыма	В оптической камере извещателя находится пыль	Очистить от пыли путем продувки воздухом
Индикация неисправности извещателя	Запыленность дымовой камеры.	Прочистить камеру извещателя (см. Техническое обслуживание стр. 15). Если неисправность сохранится, извещатель нуждается в ремонте.
После отключения от СЛ извещатель не программируется	Подключение извещателя к программатору производилось ранее, чем через 20 с после его отключения от СЛ ПКП.	Необходимо снять извещатель и повторно установить на программатор не ранее, чем через 20 с.

12 ТЕХНИЧЕСКОЕ ОБСЛУЖИВАНИЕ

При эксплуатации извещателей необходимо руководствоваться «Типовыми правилами технического содержания установок пожарной автоматики ВСН 25-09.68.85» и требованиями настоящего руководства.

Проверка работоспособности извещателей, смонтированных в системе пожарной сигнализации, должна проводиться при плановых или других проверках технического состояния этой системы, но не реже одного раза в 6 месяцев.

Проверка работоспособности производится в соответствии с разделом [Проверка работоспособности извещателя](#) (стр. 12) настоящего руководства.

Также возможно осуществлять проверку с помощью:

- тлеющего хлопкового шнура;
- аэрозольного теста.

Извещатели, эксплуатируемые в помещениях с наличием в воздухе пыли, должны периодически очищаться с помощью пылесоса или компрессора с давлением от 0,5 до 3 кгс/см² путем продува со всех сторон через отверстия в корпусе для захода дыма в течение одной минуты.

Периодичность очистки от пыли устанавливается в зависимости от степени запыленности воздуха (но не реже двух раз в год).

При проведении ремонтных работ в помещениях, где установлены извещатели, должна быть обеспечена их защита от механических повреждений и попадания на них строительных материалов (краска, пыль и пр.).

После проведения ремонтных работ, касающихся СЛ, в которую включен извещатель, они должны быть проверены на работоспособность.

13 УСТОЙЧИВОСТЬ К ВНЕШНИМ ВОЗДЕЙСТВИЯМ

13.1 Механические воздействия

Извещатели устойчивы к воздействию синусоидальных вибраций высокой частоты в диапазоне частот от 10 до 150 Гц с амплитудой смещения для частоты ниже частоты перехода (57 - 62 Гц) 0,035 мм и амплитудой ускорения для частоты выше частоты перехода 0,5g.

Извещатели прочны к воздействию синусоидальных вибраций высокой частоты в диапазоне частот от 10 до 150 Гц с амплитудой смещения для частоты ниже частоты перехода (57 - 62 Гц) 0,075 мм и амплитудой ускорения для частоты выше частоты перехода 1g.

Извещатели устойчивы к воздействию одиночных механических ударов полусинусоидальной формы с характеристиками:

- амплитуда ускорения – 99 g;
- длительность ударного импульса – 6 мс.

Извещатели сохраняют работоспособность после воздействия механических ударов с характеристиками в соответствии с требованиями раздела 4 НПБ 65-97.

Извещатели устойчивы и прочны к воздействию прямого механического удара с энергией 1,9 Дж.

Извещатели сохраняют работоспособность при воздействии фоновой освещенности от искусственного и/или естественного освещения 12 000 лк.

13.2 Электромагнитная совместимость

Помехоустойчивость извещателей соответствует ГОСТ Р 51317.4.2-99, ГОСТ Р 51317.4.3-99, ГОСТ Р 51317.4.4-99, ГОСТ Р 51317.4.5-99 с критерием качества функционирования А для условий эксплуатации класса 3.

Радиопомехи промышленные от извещателя не превышают норм, установленных ГОСТ Р 51318.22-99 для оборудования класса Б (применение в жилых, коммерческих зонах и производственных зонах с малым энергопотреблением по ГОСТ Р 51317.6.3-99).

14 ХРАНЕНИЕ

Извещатели должны храниться упакованными при температуре окружающего воздуха от 5 до 40 °С и относительной влажности 80 % при 25 °С.

Хранить извещатели следует на стеллажах.

Расстояние от стен и пола хранилища до упаковок с извещателями должно быть не менее 0,1 м.

Расстояние между отопительными устройствами и упаковками с извещателями должно быть не менее 0,5 м.

При складировании упаковок с извещателями в штабели разрешается укладывать не более четырех коробок с извещателями.

В помещении должны отсутствовать пары агрессивных веществ и токопроводящая пыль.

15 ТРАНСПОРТИРОВКА

Извещатели в упаковке могут транспортироваться всеми видами транспорта в крытых транспортных средствах и в герметизированных отсеках самолета.

Условия транспортирования:

- температура окружающего воздуха от – 50 до + 50 °С;
- относительная влажность воздуха до 95 % при температуре 40 °С.

Адрес предприятия-изготовителя:

197342, Санкт-Петербург, Сердобольская, д.65

АО «Аргус-Спектр».

тел./факс: 703-75-01, 703-75-05, тел.: 703-75-00.

E-mail: mail@argus-spectr.ru

www.argus-spectr.ru