



ОП002

**СЕРТИФИКАТ ПОЖАРНОЙ БЕЗОПАСНОСТИ**  
**ССПБ. RU. ОП002. В.01962**

**СЕРТИФИКАТ СООТВЕТСТВИЯ**  
**РОСС RU.ББ05.Н00912**

**ПРИБОР ПРИЕМНО-КОНТРОЛЬНЫЙ**  
**ОХРАННО-ПОЖАРНЫЙ**  
**"НОТА-4"**  
**ПШКОП 0104059-4-1**

**РУКОВОДСТВО ПО ЭКСПЛУАТАЦИИ**  
**СПНК.425513.026 РЭ**

**СОДЕРЖАНИЕ**

<u>1 НАЗНАЧЕНИЕ.....</u>	<u>3</u>
<u>2 ТЕХНИЧЕСКИЕ ДАННЫЕ.....</u>	<u>5</u>
<u>3 КОМПЛЕКТНОСТЬ.....</u>	<u>11</u>
<u>4 ОБЩИЕ УКАЗАНИЯ ПО ЭКСПЛУАТАЦИИ.....</u>	<u>11</u>
<u>5 УКАЗАНИЕ МЕР БЕЗОПАСНОСТИ.....</u>	<u>11</u>
<u>6 КОНСТРУКЦИЯ ПРИБОРА.....</u>	<u>12</u>
<u>7 ПОРЯДОК ПРОГРАММИРОВАНИЯ.....</u>	<u>13</u>
<u>8 ПОРЯДОК УСТАНОВКИ.....</u>	<u>31</u>
<u>9 ПОДГОТОВКА К РАБОТЕ.....</u>	<u>35</u>
<u>10 ПОРЯДОК РАБОТЫ.....</u>	<u>37</u>
<u>11 ПРОВЕРКА ТЕХНИЧЕСКОГО СОСТОЯНИЯ.....</u>	<u>40</u>
<u>12 ВОЗМОЖНЫЕ НЕИСПРАВНОСТИ И СПОСОБЫ ИХ УСТРАНЕНИЯ.....</u>	<u>46</u>
<u>13 ТЕХНИЧЕСКОЕ ОБСЛУЖИВАНИЕ.....</u>	<u>47</u>
<u>14 ПРАВИЛА ХРАНЕНИЯ.....</u>	<u>51</u>
<u>15 ТРАНСПОРТИРОВАНИЕ.....</u>	<u>51</u>
<u>ПРИЛОЖЕНИЕ А.....</u>	<u>52</u>
<u>ПРИЛОЖЕНИЕ Б.....</u>	<u>53</u>
<u>ПРИЛОЖЕНИЕ В.....</u>	<u>54</u>
<u>ПРИЛОЖЕНИЕ Г.....</u>	<u>56</u>

Настоящее руководство по эксплуатации предназначено для правильного использования, транспортирования и технического обслуживания прибора приемно-контрольного охранно-пожарного ППКОП 0104059-4-1 "Нота-4 (далее - прибор).

## 1 НАЗНАЧЕНИЕ

1.1 Прибор предназначен для контроля состояния четырех шлейфов сигнализации (ШС), как в автономном режиме с включением устройств оповещения, так и с передачей тревожного извещения на пульт централизованного наблюдения (ПЦН).

1.2 Область применения - автономная или централизованная охрана объектов (квартир, гаражей, дач, офисов, торговых помещений, складов и т.д.).

Режим работы прибора - непрерывный круглосуточный.

1.3 Прибор осуществляет прием извещений посредством контроля значений входного сопротивления ШС. В качестве извещателей, включаемых в ШС, могут использоваться охранные извещатели электроконтактного и магнитоконтактного типа ("ИО101-2, "Фольга", "ИО102-1/1А", "ИО102-2", "ИО102-4", "ИО102-5", "ИО102-6" и подобные); извещатели, имеющие на выходе реле ("ИП 103-7", "ИП 105-2-1" ("Аргус-2", "Аргус-3", "Арфа", "Сокол-2", "Сокол-3", "Сова-2", "Икар-2", "Икар-3", "Фотон-9", "Фотон-СК", "Фотон-6" и подобные); извещатели с питанием по ШС напряжением от 10 до 15 В ("Окно-4", "Окно-5", "Волна 5", "Аврора-ДТН", "Аврора-ДН", "Аврора-ТН", "ИП 212-ЗСУ", "ИП 212-44", "ИП 212-54Н", "ИП 212-66", "2151Е", "ЕСО 1002", "ЕСО 1003", "ЕСО 1005", "ИПР-ЗС", "ИПР-ЗСУ" или аналогичные по выходным параметрам).

1.4 Прибор обеспечивает питание извещателей напряжением 12 В по отдельной цепи.

1.5 Прибор осуществляет передачу извещений на ПЦН по двум выходам путем переключения контактов сигнальных реле (до 72 В, 30 мА).

При установке в прибор УОО-АВ исп.2 (СПНК 425635.003) обеспечивается передача извещений на ПЦН методом автодозвона в протоколах "Contact-ID" или "Аргус-Т". УОО-АВ поставляется по отдельному заказу.

При установке в прибор модуля сопряжения МС-3.00 (СПНК.425697.003) обеспечивается работа прибора в системах передачи извещений (СПИ) "Атлас-20", "Фобос-3", "Атлас-6" или "Атлас-3". МС-3.00 поставляется по отдельному заказу.

1.6 Прибор осуществляет управление световыми и звуковыми оповещателями (СО и ЗО) либо другими исполнительными устройствами.

Для обеспечения дополнительной индикации состояний всех ШС и состояния питания прибора к нему может быть подключен блок выносных инди-

каторов БВИ исп.03 (СПНК3.558.021-03) или БВИ исп.04 (СПНК3.558.021-04). БВИ поставляются по отдельному заказу.

1.7 В режиме "Взят" прибор контролирует все ШС, а в режиме "Снят" – любые выбранные ШС (пожарная и тревожная сигнализация).

Управление прибором осуществляется либо переключателем прибора (или внешним переключателем), либо электронными ключами DS1990A или DS191971 (до 48 ключей 24 пользователей), или картами доступа EmMarin с помощью считывателя карт с выходом IButton, например, EM СКД-01.

При управлении прибором электронными ключами возможно раздельное взятие/снятие двух групп ШС и всех ШС прибора.

В случае использования электронных ключей DS1971 обеспечивается защита от управления прибором копиями электронных ключей.

1.8 Режимы работы прибора могут программироваться либо с помощью перемычек, либо с помощью персонального компьютера (ПК), подключаемого к прибору через блок связи БС (БС с программным обеспечением поставляется по отдельному заказу). Программное обеспечение БС дополнительно позволяет сохранять описание пользователей и настройки прибора в файл для последующего их тиражирования.

1.9 Питание прибора осуществляется от сети переменного тока напряжением (220 +22/-40) В и от встроенного или внешнего резервного источника постоянного тока напряжением от 11,6 до 14,3 В.

1.10 Прибор предназначен для эксплуатации при температуре окружающей среды от минус 30 °С до плюс 55 °С и относительной влажности воздуха до 93 % (при 40 °С).

1.10.1 Конструкция прибора не предусматривает его эксплуатацию в условиях воздействия агрессивных сред и взрывоопасных помещениях.

1.10.2 Степень защиты оболочки прибора – IP30 по ГОСТ 14254-96.

1.11 Запись обозначения прибора при заказе и в документации другой продукции:

Прибор приемно-контрольный охранно-пожарный ППКОП 0104059-4-1 "Нота-4" ТУ 4372-036-23072522-2003, вариант - "\*";

"\*" - вариант комплектности поставки;

"1.00" - прибор без встроенного резервного аккумулятора;

"1.01" - прибор со встроенным резервным аккумулятором;

Блок реле БР ППКОП "Нота" СПНК4.890.208, встраиваемый в прибор, поставляется по отдельному заказу.

## 2 ТЕХНИЧЕСКИЕ ДАННЫЕ

2.1 Информационная емкость прибора (количество контролируемых шлейфов сигнализации) – 4:

ШС1 – шлейф охранной сигнализации с задержкой выдачи тревоги на оповещатели при входе, либо шлейф пожарной сигнализации;

ШС2 и ШС3 – шлейфы охранной, тревожной либо пожарной сигнализации;

ШС4 – шлейф охранной либо пожарной сигнализации.

2.2 Информативность прибора (количество видов извещений) – не менее 9.

В информативность входят следующие виды извещений:

"Режим", "Проникновение", "Нападение", "Пожар", "Внимание", "Неисправность", "Вскрытие", "Питание", "Память тревог".

2.3 Прибор сохраняет работоспособность при сопротивлении ШС охранной и тревожной сигнализации без учета сопротивления выносного элемента не более 1 кОм и при сопротивлении утечки между проводами ШС и (или) между каждым проводом и землей не менее 20 кОм.

Прибор сохраняет работоспособность при сопротивлении ШС пожарной сигнализации без учета сопротивления выносного элемента не более 220 Ом и при сопротивлении утечки между проводами ШС и (или) между каждым проводом и землей не менее 50 кОм.

Прибор контролирует состояния ШС по их сопротивлению.

Для ШС охранной и тревожной сигнализации:

- сопротивление в пределах от 4 до 7 кОм – состояние "Норма";

- сопротивление 10 кОм и более или 2,8 кОм и менее – состояние "Нарушение".

Для ШС пожарной сигнализации, запрограммированных на прием извещений от активных извещателей или извещателей с нормально разомкнутой выходной цепью:

- сопротивление в пределах от 4 до 7 кОм – состояние "Норма";

- сопротивление от 1,0 до 2,8 кОм – состояние "Пожар";

- сопротивление 10 кОм и более или 220 Ом и менее – состояние "Неисправность".

Для ШС пожарной сигнализации, запрограммированных на прием извещений от извещателей с нормально замкнутой выходной цепью:

- сопротивление в пределах от 1,0 до 2,8 кОм – состояние "Норма";

- сопротивление от 4 до 12 кОм – состояние "Пожар";

- сопротивление 50 кОм и более или 220 Ом и менее – состояние "Неисправность".

2.4 Прибор регистрирует нарушение ШС длительностью 500 мс и более, и сохраняет состояние "Норма" при нарушении ШС длительностью 300 мс и менее, либо 70 мс и 50 мс соответственно (для ШС тревожной сигнализации).

2.5 Прибор обеспечивает передачу на ПЦН1 извещения "Норма" замкнутым состоянием контактов выходного реле, с допустимыми коммутруемыми током не менее 30 мА и напряжением не менее 72 В.

Прибор обеспечивает передачу на выход ПЦН1 извещения "Тревога" размыканием контактов выходного реле, при:

- нарушении ШС охранной (в режиме "Взят") или тревожной сигнализации, запрограммированных на ПЦН1;
- приеме по ШС пожарной сигнализации, запрограммированных на ПЦН1, извещение "Пожар";
- режиме "Снят" (программируется);
- вскрытии корпуса прибора;
- выключении основного и резервного питания.

Прибор обеспечивает передачу на ПЦН1 извещения "Норма" разомкнутым состоянием контактов выходного реле (программируется) при запрограммированном выводе на ПЦН1 только извещения "Пожар". В этом случае извещение "Пожар" передается на выход ПЦН1 замыканием контактов выходного реле.

2.6 Прибор обеспечивает передачу на ПЦН2 извещения "Норма" замкнутым состоянием контактов выходного реле, с допустимыми коммутруемыми током не менее 30 мА и напряжением не менее 72 В.

Прибор обеспечивает передачу на выход ПЦН2 извещения "Тревога" размыканием контактов выходного реле, при:

- нарушении ШС охранной (в режиме "Взят") или тревожной сигнализации, запрограммированных на ПЦН2;
- приеме по любым ШС пожарной сигнализации извещения "Неисправность";
- приеме по ШС пожарной сигнализации, запрограммированных на ПЦН2, извещения "Пожар";
- режиме "Снят" (программируется);
- вскрытии корпуса прибора;
- выключении основного и резервного питания.

2.7 Прибор обеспечивает задержку выдачи сигнала тревоги на оповещатели и блокировку охранных ШС (программируется) при входе с нарушением ШС1 охранной сигнализации.

Прибор обеспечивает блокировку выдачи сигнала тревоги по охранным ШС (программируется) при выходе на время задержки (постановка на охрану "с закрытой дверью") или до перехода ШС1 в состояние "Норма" (постановка на охрану "с открытой дверью").

Длительность задержки на вход/выход составляет  $(0+1)/(5\pm 1)$  с;  $(15\pm 3)/(30\pm 5)$  с;  $(30\pm 5)/(60\pm 10)$  с;  $(60\pm 10)/(120\pm 20)$  с.

2.8 Прибор имеет встроенный звуковой сигнализатор, формирующий следующие сигналы:

- "Тревога" по охранным и/или тревожному ШС (программируется по каждому ШС) – однотональный прерывистый (скважность 2) сигнал;
- "Пожар" – двухтональный непрерывный сигнал;
- "Внимание" ("Пожар" по одному ШС при запрограммированном включении звукового оповещения по двум ШС) – двухтональный прерывистый сигнал;
- неисправность пожарного ШС – однотональный кратковременный (скважность 5) сигнал;
- "Предупреждение" (регистрация первого срабатывания пожарного извещателя в режиме с проверкой на его повторное срабатывание) – одиночный однотональный сигнал длительностью 2 с;
- неисправность основного или резервного источника питания – однотональный кратковременный (скважность 5) низкочастотный сигнал;
- вскрытие корпуса – непрерывный низкочастотный сигнал;
- режим задержки на вход в соответствии с 2.7 – двойной кратковременный низкочастотный сигнал (программируется);
- одиночный сигнал при постановке на охрану, и двойной при снятии с охраны и сбросе тревог с помощью электронного ключа.

Длительность звукового сигнала "Тревога" по охранным ШС составляет  $(3,0 \pm 0,5)$  мин. При повторном нарушении ШС через интервал времени более  $(3,0 \pm 0,5)$  мин. звуковой сигнал повторяется, если ШС был до этого в состоянии "Норма" не менее  $(3,0 \pm 0,5)$  мин.

Звуковой сигнализатор выключается при сбросе тревог или переключателем ОХРАНА.

2.9 Прибор имеет выход для подключения световых оповещателей СО, питаемых от прибора напряжением 12 В при токе потребления до 0,1 А.

Прибор имеет выход для подключения звуковых оповещателей ЗО (либо устройств управления пожарной автоматикой), питаемых от прибора напряжением 12 В при токе потребления до 0,5 А (при наличии аккумулятора резервного питания) или питаемых от внешнего источника постоянного тока напряжением до 30 В при токе потребления до 1,5 А. При отсутствии аккумулятора резервного питания прибор обеспечивает питание ЗО напряжением 12 В с током потребления до 0,15 А (при этом суммарный ток потребления СО и ЗО, подключенных к клемме "СО(+)", не должен превышать 0,15 А).

2.10 Прибор со встроенным блоком реле БР (см. таблицу 3.1) имеет выход для подключения ЗО или СО, питаемых от внешнего источника постоянным напряжением до 30 В или переменным напряжением до 220 В при токе потребления до 5 А (переключающие контакты).

2.11 Прибор обеспечивает включение ЗО в режимах:

- "Тревога" по ШС1 (в режиме охранной сигнализации) с задержкой в соответствии с 2.7, если до этого ШС1 не снят с охраны;
- "Тревога" по ШС2 – ШС4 (в режиме охранной или тревожной сигнализации) без задержки;

- "Пожар" по ШС в режиме пожарной сигнализации без задержки или с задержкой ( $35\pm 5$ ) с (режимы программируются);

- "Взятие"/"Снятие" (сброс тревог) любой группы ШС – однократное/двукратное включение (режим программируется).

Режим включения ЗО программируется по каждому ШС. Прибор имеет режим включения ЗО при приеме извещения "Пожар" по двум и более ШС.

В режиме пожарной сигнализации при неисправности ШС ЗО не включается.

Длительность включенного состояния ЗО в режиме охранной сигнализации составляет ( $3,0\pm 0,5$ ) мин. При повторном нарушении ШС охранной сигнализации через интервал времени не менее ( $3,0\pm 0,5$ ) мин. ЗО включается повторно.

При снятии прибора с охраны или сбросе тревог (в режиме "Снят") обеспечивается выключение ЗО.

2.12 Прибор обеспечивает включение СО в режиме "Взят". В режиме "Тревога" по ШС, запрограммированным на ПЦН, и охранным ШС обеспечивается прерывистое включение СО. После автоматического перевзятия выхода на ПЦН (если такой режим запрограммирован) СО включается двойными вспышками. В режиме "Снят" СО выключен. При отсутствии охранных ШС в режиме "Пожар" обеспечивается прерывистое включение СО при включенном ЗО по 2.11 в режиме "Пожар".

2.12.1 При работе прибора с СПИ "Атлас-20" СО работает следующим образом:

- в режиме "Взят" – кратковременные включения с периодом 3 с;
- в режиме "Тревога" – прерывистое свечение (1 с включен, 1 с выключен);

- после перевзятия – двойные вспышки;
- во время ожидания квитанции от ПЦН или отсутствии связи с МС-3.00 – включен непрерывно ( в этом режиме индикация по 2.12.2 осуществляется кратковременными выключениями СО).

2.12.2 При управлении прибором электронными ключами СО индицирует прикосновение ключа: одиночным кратковременным включением при взятии на охрану и двойными кратковременными включениями при снятии с охраны.

2.13 Прибор имеет следующие световые индикаторы:

- "ШС1" - "ШС4" (двухцветные), отображающие режимы "Норма" (зеленым свечением), "Тревога" или "Внимание" (прерывистым красным свечением), "Пожар" (непрерывным красным свечением) и "Неисправность" пожарных ШС (поочередно зеленым и красным свечением);

- "ПИТАНИЕ" (двухцветный) – наличие напряжения основного источника питания (ОП) (включен зеленый при наличии ОП) и состояния резервного источника питания (РП) (желтый - светится непрерывно при работе от РП, светится прерывисто при неисправном РП).



Режимы работы индикаторов описаны в разделе 9.

2.14 Прибор имеет переключатель ОХР. (ОХРАНА), обеспечивающий переключение режимов "Взят"/"Снят" и сброс тревог (режим программируется).

Прибор имеет вход "ТМ" для подключения считывателей электронных ключей DS1990A или DS1971, обеспечивающих переключение режимов "Взят"/"Снят" и сброс тревог (режим программируется). Цепь подключения считывателей электронных ключей – двухпроводная линия с сопротивлением проводов до 100 Ом и емкостью между проводами до 3000 пФ. Различные электронные ключи могут быть запрограммированы на различные права.

Прибор обеспечивает возможность раздельного управления двумя группами ШС (до двух ШС в каждой группе) различными электронными ключами (до 16 ключей 8 пользователей на группу). При работе прибора с электронными ключами переключатель ОХРАНА осуществляет сброс индикации памяти тревог и выключение звукового сигнализатора.

В случае использования электронных ключей DS1971 обеспечивается защита от управления прибором копиями электронных ключей.

Каждый электронный ключ DS1971 может быть использован для управления только одним прибором.

К входу "ТМ" может быть подключено внешнее электроконтактное (релейное) устройство управления (программируется): замкнутое состояние ключа соответствует режиму "Снят", а разомкнутое – режиму "Взят".

2.15 Прибор имеет выход "12 В" для питания извещателей напряжением  $12\text{ В} \pm 10\%$  (при питании прибора от сети) и от 10,2 до 13,6 В (при питании от резервного источника (аккумулятора) напряжением от 11,6 до 14,3 В) при напряжении пульсаций не более 20 мВ (эфф. значение).

Максимальный ток по выходу "12 В" – 120 мА.

2.16 Величина напряжения в ШС, нагруженных на 5,6 кОм, составляет  $12 \pm 2\text{ В}$ .

Ток короткого замыкания в ШС – не более 22 мА.

2.17 Прибор сохраняет работоспособность и не выдает ложных извещений при воздействии электромагнитных помех 3 степени жесткости по ГОСТ Р 50009-2000.

Напряжение радиопомех, создаваемых прибором, соответствуют нормам, установленным ГОСТ Р 50009-2000, для устройств, эксплуатируемых в жилых помещениях или подключаемых к их электрическим сетям.

2.18 Электропитание прибора осуществляется от сети переменного тока напряжением от 180 до 242 В частотой  $(50 \pm 2)\text{ Гц}$ .

2.19 Резервное электропитание прибора осуществляется от встроенного или внешнего источника постоянного тока (аккумулятора) напряжением от 11,6 до 14,3 В с выходным током не менее 0,5 А.

Длительность работы прибора от встроенного резервного аккумулятора емкостью 2,2 А·ч без дополнительных внешних потребителей – не менее 24 ч в дежурном режиме и не менее 3 ч в режиме "Тревога" ("Пожар").

Длительность работы прибора от встроенного резервного аккумулятора при температуре окружающей среды ниже минус 15 °С и выше плюс 35 °С сокращается не более чем в два раза.

Прибор обеспечивает индикацию неисправности источника резервного питания при снижении его напряжения ниже  $(11,6 \pm 0,4)$  В и при дальнейшем снижении напряжения (разряде аккумулятора) до  $(10,6 \pm 0,8)$  В - его отключение.

2.20 При полном отключении питания прибора и последующем включении прибор сохраняет режимы "Взят", "Снят" и "Тревога" (по охраняемым ШС) с соответствующей индикацией.

2.21 Мощность, потребляемая прибором от сети переменного тока (без дополнительных внешних потребителей по сети переменного тока):

- в дежурном режиме, не более 10 В·А;
- в режиме "Тревога", не более 15 В·А.

2.22 Ток, потребляемый прибором при питании от резервного источника без дополнительных потребителей:

- в дежурном режиме, не более 70 мА;
- в режиме "Тревога" (без БР), не более 80 мА;
- в режиме "Тревога" (с БР), не более 140 мА.

2.23 Условия эксплуатации:

- температура окружающей среды от минус 30 до плюс 50 °С;
- относительная влажность воздуха до 93 % при 40 °С;
- вибрационные нагрузки в диапазоне от 1 до 35 Гц при максимальном ускорении 0,5 g;
- импульсный удар (механический) по ГОСТ 12997-84 с ускорением до 150 м/с<sup>2</sup>.

2.24 Среднее время наработки прибора на отказ в дежурном режиме - не менее 40000 ч.

2.25 Средний срок службы прибора - не менее 8 лет.

2.26 Габаритные размеры прибора - 240x200x70 мм.

2.27 Масса прибора, не более, кг:

- без встроенного резервного аккумулятора - 2;
- со встроенным резервным аккумулятором - 3.

### 3 КОМПЛЕКТНОСТЬ

3.1 Комплектность прибора должна соответствовать таблице 3.1.

Таблица 3.1

Обозначение	Наименование и условное обозначение	Количество	
		Номер варианта комплектности	
		1.00	1.01
СПНК.425513.026	ППКОП 0104059-4-1 "Нота-4"	1	1
	Резервный аккумулятор 12 В, 2 А·ч, встроенный в прибор	-	1
СПНК4.890.208	Блок реле БР, встраиваемый в прибор	1*)	1*)
	Комплект принадлежностей:		
ОЖО.467.173 ТУ	Резистор С2-33Н-0,25-5,6 кОм±5 %	4	4
ОЖО.467.173 ТУ	Резистор С2-33Н-0,25-2,2 кОм±5 %	4	4
	Переключатель	6	6
	Вставка плавкая S500 – 200 мА	1	1
ОЮ0.481.021 ТУ	Вставка плавкая ВПТ6-5-0,5 А	2	2
ОЮ0.481.021 ТУ	Вставка плавкая ВПТ6-7-1 А	1	1
СПНК4.830.004	Контакт (для подключения аккумулятора)	1	1
СПНК4.830.005	Контакт (для подключения аккумулятора)	1	1
	Шуруп универсальный 4x40	3	3
	Шуруп универсальный 3x12	3	3
СПНК.425513.026 ПС	Паспорт	1	1
СПНК.425513.026 РЭ	Руководство по эксплуатации	1	1

\*) Поставляется по отдельному заказу потребителя

### 4 ОБЩИЕ УКАЗАНИЯ ПО ЭКСПЛУАТАЦИИ

4.1 Эксплуатация прибора должна производиться техническим персоналом, изучившим настоящее руководство по эксплуатации.

4.2 После вскрытия упаковки прибора необходимо:

- провести внешний осмотр прибора, и убедиться в отсутствии механических повреждений;
- проверить комплектность прибора.

4.3 После транспортирования перед включением прибор должен быть выдержан без упаковки в нормальных условиях не менее 24 ч.

### 5 УКАЗАНИЕ МЕР БЕЗОПАСНОСТИ

5.1 При установке и эксплуатации прибора следует руководствоваться положениями "Правил техники безопасности при эксплуатации электроустановок потребителей" и "Правил техники эксплуатации электроустановок потребителей".

К работам по монтажу, установке, проверке и обслуживанию прибора должны допускаться лица, имеющие квалификационную группу по ТБ не ниже III на напряжение до 1000 В.

5.2 Запрещается использование предохранителей, не соответствующих номиналу.

5.3 Все монтажные работы и работы, связанные с устранением неисправностей, должны проводиться только после отключения основного и резервного питаний прибора.

5.4 При работе с прибором следует иметь в виду, что клеммы "220 В" находятся под напряжением 220 В и являются опасными.

## **6 КОНСТРУКЦИЯ ПРИБОРА**

6.1 Конструкция прибора предусматривает крепление его на стене.

Прибор выпускается в пластмассовом корпусе.

6.2 Основными конструктивными элементами (приложение А) являются основание 1; крышка 2; плата 3 модуля приемно-контрольного (МПК) с контактами 4 для установки переключателей П1 – П5 параметров программирования, П6 включения режима программирования, а также с контактными колодками 5 и предохранителями 6 - 8 низковольтных цепей: F1 – 6 (1 А) - в цепи "АКК(+); F2 – 7 (0,5 А) - в цепи "+12 В", F3 – 8 (0,5 А) - в цепи "СО(+)", резервный аккумулятор 9 (для варианта 1.01 по таблице 3.1), крепящийся защелками 10; контактная колодка для подключения цепи 220 В "220 В" с контактами 11 (фаза) и 12 (нейтраль), а также с сетевым предохранителем 13 на 0,25 А; пазы 14 для ввода проводов и блок реле БР 15 (по заказу).

БР устанавливается потребителем. Его крепление к корпусу обеспечивается с помощью шурупа 16, входящего в комплект поставки прибора.

Кроме того, на плате МПК находятся впаянные предохранитель 17 (1 А) по вторичной цепи трансформатора ОП и предохранитель 18 (0,25 А) по цепи "ТМ(+)".

6.3 На лицевую панель прибора выведены светодиодные индикаторы: "ШС1" - "ШС4" и "ПИТАНИЕ", а также кнопочный переключатель ОХРАНА.

6.4 Плата МПК опломбирована предприятием изготовителем.

6.5 Крышка 2 крепится к основанию 1 двумя винтами 19.

6.6 На основании прибора имеются два отверстия для его навешивания на шурупы и дополнительные отверстия 20 для фиксации прибора на стене третьим шурупом.

6.7 Конструкция прибора позволяет устанавливать в нем герметизированный аккумулятор номинальным напряжением 12 В типа AS2,2-12 ("ARGUS-SPECTRUM"), HP2-12 ("КОБЕ"), FG20201 ("FIAMM"), и аналогичные размером (60+8)х178х34 мм.

6.8 Модуль сопряжения МС-3.00 связи прибора с СПИ "Атлас-20" и СПИ "Фобос-3" устанавливается рядом с платой МПК и крепится к основанию 1 двумя шурупами.

## 7 ПОРЯДОК ПРОГРАММИРОВАНИЯ

7.1 Прибор поставляется предприятием-изготовителем запрограммированным на следующий алгоритм работы:

- управление всеми ШС прибора с помощью электронных ключей и переключателя ОХРАНА;

- время задержки на вход/выход –15/30 с;

- в режиме "Снят" выход ПЦН2 находится в состоянии "Тревога";

- ШС1 запрограммирован как охранный (входная дверь) с формированием сигнала "Тревога" на ПЦН и с включением звуковой сигнализации;

- ШС2 запрограммирован как охранный (объем) с блокировкой при выходе/входе, с формированием сигнала "Тревога" на ПЦН2 и с включением звуковой сигнализации;

- ШС3 запрограммирован как охранный (периметр) без блокировки при выходе/входе, с формированием сигнала "Тревога" на ПЦН2 и с включением звуковой сигнализации;

- ШС4 запрограммирован как круглосуточный шлейф пожарной сигнализации с активными извещателями, с перепроверкой срабатывания извещателей, с включением ЗО и с формированием сигнала "Пожар" на ПЦН1 замыканием контактов выходного реле (неисправность ШС4 передается на ПЦН2);

- в течение задержки на вход и в режиме "Снят" на выходе ПЦН2 формируется сигнал "Тревога";

- выход на ПЦН (ПЦН2) запрограммирован на "перевзятие" (автоматическое восстановление) через 6 мин;

- индикаторы ШС в режиме "Взят" выключены;

- работа без дополнительного модуля сопряжения МС-3.00 или с МС-3.00 в режиме "Атлас-3"..

Этому алгоритму работы соответствуют следующие запрограммированные параметры (в приложении Г жирный шрифт):

- общие: 1011 (первая группа – при снятой П5) и 1010 (вторая группа - с установленной П5);

- дополнительные: 0000 и 1111;

- по ШС1: 0111 и 0100;

- по ШС2: 0011 и 0110;

- по ШС3: 0011 и 0100;

- по ШС4: 1001 и 1010;

- типа СПИ: 0111 и 1111.

Для обеспечения иного алгоритма работы необходимо произвести программирование прибора.

### 7.2 Подготовка прибора к программированию

Прибор может быть запрограммирован на необходимый режим работы либо с помощью переключателей, либо с помощью персонального компьютера (ПК), подключенного к прибору через блок связи БС (в комплект поставки не

входит - поставляется по отдельному заказу). С помощью ПК могут программироваться приборы с версией программы микроконтроллера V5 и выше (указана на наклейке микроконтроллера).

#### 7.2.1 Программирование прибора с помощью перемычек

Перед программированием прибора снять его крышку (датчик вскрытия должен быть нарушен – разомкнут), отжать кнопку ОХРАНА, установить перемычку П6 (Программирование), убедиться, что перемычки П1 – П5 сняты, разомкнуть входы всех ШС и включить прибор. Индикаторы "ШС1" - "ШС4", и "ПИТАНИЕ" должны включиться и затем выключиться - прибор готов к программированию. Если индикаторы находятся в режиме прерывистого свечения, это означает, что не все входы ШС разомкнуты - программирование при этом не производится.

Программирование производится в 7 этапов. На первом этапе программируется общий режим работы прибора (входы всех ШС разомкнуты). На втором этапе программируются дополнительные параметры (входы ШС1 и ШС4 замкнуты накоротко). На третьем - шестом этапах программируются режимы работы ШС1 – ШС4 (входы одного программируемого ШС замкнуты накоротко, входы остальных ШС разомкнуты). На седьмом этапе программируется тип СПИ (входы ШС2 и ШС3 замкнуты накоротко). Последовательность этапов программирования может быть любой.

После установки входов ШС в соответствующее состояние установить требуемые перемычки П1 – П5 - индикаторы зеленого свечения "ШС1" - "ШС4", и "ПИТАНИЕ" отображают наличие установленных перемычек П1 – П5. При этом включенное состояние индикатора "ШС1" соответствует установленной перемычке П1, индикатора "ШС2" - перемычке П2, индикатора "ШС3" - перемычке П3, индикатора "ШС4" - перемычке П4, индикатора "ПИТАНИЕ" - перемычке П5. Выключенный индикатор соответствует снятой перемычке.

На каждом этапе программирования программируются восемь параметров с помощью пяти перемычек – две группы по четыре параметра (каждая группа из четырех параметров программируется независимо). Для этого с помощью перемычек П1 – П4 задаются программируемые параметры, а с помощью перемычки П5 устанавливается первая (П5 снята) или вторая (П5 установлена) группа программируемых параметров.

Если в процессе программирования включаются индикаторы красного или желтого свечения, это означает, что неверно включены входы ШС - программирование при этом не производится.

Для записи установленных параметров необходимо нажать и отжать кнопку ОХРАНА. Осуществление записи подтверждается кратковременным звуковым сигналом.

Порядок программирования прибора с помощью перемычек приведен в разделах 7.3 – 7.11.

#### 7.2.2 Программирование прибора с помощью ПК.

Перед программированием прибора снять его крышку (датчик вскрытия должен быть нарушен), **нажать кнопку ОХРАНА**, установить перемычку П6, убедиться, что перемычки П1 – П5 сняты.

Подключить БС к прибору и ПК в соответствии со схемой, приведенной в паспорте БС СПНК.426449.008 ПС.

Подать питание на прибор и провести программирование (или считывание запрограммированных параметров) в соответствии с указаниями паспорта БС.

### 7.3 Программирование общего режима работы прибора

Входы ШС1 – ШС4 разомкнуты.

#### 7.3.1 Программирование первой группы параметров

Перемычка П5 должна быть снята.

7.3.1.1 Запрограммировать время задержки на вход/выход установкой перемычек П1 и П2:

П1 установлена, П2 отсутствует - задержки на вход/выход: 15/30 с;

П2 установлена, П1 отсутствует - задержки на вход/выход: 30/60 с;

П1 и П2 установлены - задержки на вход/выход: 60/120 с;

П1 и П2 отсутствуют - задержка на вход отсутствует, на выход – 5 с.

7.3.1.2 Запрограммировать режим управления прибором с помощью перемычек П3 и П4.

П3 и П4 отсутствуют – управление прибором только с помощью переключателя ОХРАНА.

П3 установлена, П4 отсутствует – управление прибором внешним контактом по входу "ТМ": цепь разомкнута – "Взят", цепь замкнута – "Снят".

П3 отсутствует, П4 установлена – управление прибором с помощью электронных ключей: до 16 ключей (1 - 8 пользователи) на все ШС, до 16 ключей (9 - 16 пользователи) на первую группу ШС и до 16 ключей (17 - 24 пользователи) на вторую группу ШС. В первую группу ШС могут входить ШС1 и/или ШС2, а во вторую – ШС3 и/или ШС4.

П3 и П4 установлены – все ШС прибора управляются электронными ключами (до 48 ключей 24 пользователей), а любые выбранные из ШС1 – ШС4 переключателем ОХРАНА.

Электронные ключи могут программироваться с различными правами: только на "Взятие", только на "Снятие" или на "Взятие" и "Снятие" (см. 7.13).

По мере установки перемычек соответствующие индикаторы должны включаться в режим непрерывного свечения.

Для записи в память прибора установленного алгоритма работы (первой группы параметров общего режима) необходимо нажать и отжать кнопку ОХРАНА.

#### 7.3.2 Программирование второй группы параметров

Перемычка П5 должна быть установлена.

7.3.2.1 Запрограммировать установкой перемычки П1 режим работы выхода ПЦН1.

Если на ПЦН1 запрограммированы охранные или тревожные ШС, то переключатель П1 определяет состояние выхода ПЦН1 в режиме "Снят" (состояние "Снят" для выхода ПЦН считается, когда хоть один ШС, запрограммированный на данный ПЦН, "Снят"). Если на ПЦН1 не запрограммировано ни одного ШС, то, когда хоть один ШС прибора "Снят", ПЦН1 находится в состоянии "Тревога":

П1 отсутствует - в режиме "Снят" по выходу ПЦН1 постоянно формируется извещение "Тревога" (применяется, если выход ПЦН1 не используется для круглосуточной охраны);

П1 установлена - в режиме "Снят" по выходу ПЦН1 формируется сигнал "Норма" (при нарушении круглосуточного ШС формируется извещение "Тревога"). Такой режим используется при выводе на выход ПЦН1 извещений по ШС пожарной или тревожной сигнализации (независимо от режимов "Взят/"Снят").

Если на ПЦН1 запрограммированы только пожарные ШС, то необходимо запрограммировать режим работы выхода ПЦН1 в состоянии "Норма" и "Пожар":

П1 отсутствует - в режиме "Пожар" выход ПЦН1 размыкается;

П1 установлена - в режиме "Пожар" выход ПЦН1 замыкается (извещение "Пожар" передается активным состоянием выхода).

7.3.2.2 Запрограммировать установкой переключателя П2 режим работы выхода ПЦН2.

Переключатель П2 определяет состояние выхода ПЦН2 в режиме "Снят" (состояние "Снят" для выхода ПЦН считается, когда хоть один ШС, запрограммированный на данный ПЦН, "Снят").

П2 отсутствует - в режиме "Снят" по выходу ПЦН2 постоянно формируется извещение "Тревога" (применяется, если выход ПЦН2 не используется для круглосуточной охраны);

П2 установлена - в режиме "Снят" по выходу ПЦН2 формируется сигнал "Норма" (при нарушении круглосуточного ШС формируется извещение "Тревога"). Такой режим используется при выводе на выход ПЦН2 извещений по ШС пожарной или тревожной сигнализации (независимо от режимов "Взят/"Снят").

Неисправность любого пожарного ШС всегда выводится на выход ПЦН2.

7.3.2.3 При необходимости запрограммировать режим с автоматическим восстановлением выходов ПЦН (перевзятие) через 6 мин после формирования сигнала тревоги по охранным ШС (если все ШС, запрограммированные на ПЦН, находятся в состоянии "Норма").

П3 установлена – режим с "перевзятием" ПЦН через 6 мин после формирования сигнала "Тревога". Выходы на ПЦН, по которым возникла тревога по ШС тревожной или пожарной сигнализации, автоматически не восстанавливаются (до сброса тревоги).



ПЗ отсутствует – выход ПЦН после формирования сигнала "Тревога" не восстанавливается до сброса тревоги или снятия с охраны.

7.3.2.4 Если хоть один из ШС запрограммирован на режим охранной сигнализации, то необходимо запрограммировать режим работы индикаторов ШС в состоянии "Взят":

П4 установлена – индикаторы ШС в состоянии "Взят" включены;

П4 отсутствует – индикаторы ШС в состоянии "Взят" выключены (в этом случае потребление энергии прибором в режиме "Взят" минимально).

По мере установки перемычек соответствующие индикаторы должны включаться в режим непрерывного свечения.

Для записи в память прибора установленного алгоритма работы (второй группы параметров общего режима) необходимо нажать и отжать кнопку ОХРАНА.

7.4 Программирование дополнительных режимов работы прибора.

Входы ШС1 и ШС4 закорочены, а ШС2 и ШС3 разомкнуты.

7.4.1 Программирование первой группы параметров

Перемычка П5 должна быть снята.

7.4.1.1 Запрограммировать задержку включения ЗО по ШС пожарной сигнализации:

П1 установлена – ЗО по извещению "Пожар" включается с задержкой 35 с;

П1 отсутствует – ЗО включается без задержки.

7.4.1.2 Запрограммировать режим включения ЗО при взятии/снятии

П2 установлена – ЗО включается при взятии/снятии: при взятии формируется одиночный кратковременный сигнал, а при снятии или сбросе тревог формируется двойной сигнал (режим целесообразно применять при управлении прибором внешними устройствами и отсутствии световой сигнализации о режиме работы прибора);

П2 отсутствует – ЗО при взятии/снятии сигналов не формирует.

7.4.1.3 Запрограммировать режим работы ПЦН1, если на него не запрограммировано ни одного ШС, и ПЦН1 служит для передачи сигналов "Взят"/"Снят":

ПЗ отсутствует – обычный режим работы ПЦН1 ("Взят" – замкнут, "Снят" – разомкнут).

ПЗ установлена – ПЦН работает инверсно (если на него не запрограммировано ни одного ШС): "Взят" – разомкнут, "Снят" – замкнут.

Если на ПЦН1 запрограммированы ШС, то режим работы ПЦН1 от наличия перемычки ПЗ не зависит (соответствует режим с отсутствием перемычки ПЗ).

7.4.1.4 Запрограммировать режим работы выходов на ПЦН в режиме "Вход" (после нарушения ШС1 в течение задержки на вход).

Запрограммированный режим распространяется только на те выходы на ПЦН, на которые передается тревога по ШС1.

П4 отсутствует - сигнал тревоги на ПЦН (на который запрограммирован ШС1) передается сразу при нарушении ШС1.

П4 установлена - тревога на ПЦН по ШС1 и другим ШС, блокируемым на время входа, в течение задержки на вход не передается (тревога передается после окончания задержки на вход).

По мере установки перемычек соответствующие индикаторы должны включаться в режим непрерывного свечения.

Для записи в память прибора выбранного режима (первой группы дополнительных параметров) нажать и отжать кнопку ОХРАНА.

7.4.2 Программирование второй группы дополнительных параметров  
Перемычка П5 должна быть установлена.

7.4.2.1 Если прибор управляется только с помощью электронных ключей, то при необходимости сформировать первую и вторую группы ШС, управляемые ключами пользователей 9 -16 и 17 – 24, соответственно.

П1 отсутствует – ШС1 не входит в первую группу;

П1 установлена – ШС1 входит в первую группу;

П2 отсутствует – ШС2 не входит в первую группу;

П2 установлена – ШС2 входит в первую группу;

П3 отсутствует – ШС3 не входит во вторую группу;

П3 установлена – ШС3 входит в во вторую группу;

П4 отсутствует – ШС4 не входит во вторую группу;

П4 установлена – ШС4 входит во вторую группу.

Если какие-либо круглосуточные ШС (пожарные или тревожные) не включены ни в одну из групп, то тревоги по ним сбрасываются любыми ключами.

Если в первую и/или вторую группу не входит ни одного ШС, то ключи пользователей этой группы управляют всеми ШС прибора (аналогично ключам пользователей 1 – 8).

7.4.2.2 Если прибор управляется с помощью электронных ключей и переключателем ОХРАНА, то необходимо определить ШС, которые должны управляться переключателем (такой режим обычно используется, если необходимо поставить на охрану часть объекта, например, периметр, находясь внутри объекта).

Если в данную группу ШС включены все ШС, то полное управление прибором может осуществляться как электронными ключами, так и переключателем ОХРАНА. Причем, если прибор поставлен на охрану электронным ключом, то снять его с охраны можно только электронным ключом.

Сформировать группу ШС, управляемых переключателем из ШС1 – ШС4, установкой перемычек П1 – П4, соответственно.

П1 отсутствует – ШС1 не входит в группу ШС, управляемую переключателем;

П1 установлена – ШС1 входит в группу ШС, управляемую переключателем;

П2 отсутствует – ШС2 не входит в группу ШС, управляемую переключателем;

П2 установлена – ШС2 входит в группу ШС, управляемую переключателем;

П3 отсутствует – ШС3 не входит в группу ШС, управляемую переключателем;  
П3 установлена – ШС3 входит в группу ШС, управляемую переключателем;  
П4 отсутствует – ШС4 не входит в группу ШС, управляемую переключателем;  
П4 установлена – ШС4 входит в группу ШС, управляемую переключателем.

По мере установки перемычек соответствующие индикаторы должны включаться в режим непрерывного свечения.

Для записи в память прибора выбранного режима (второй группы дополнительных параметров) нажать и отжать кнопку ОХРАНА.

#### 7.5 Программирование режима работы ШС1.

Входы ШС1 – закорочены, входы остальных ШС – разомкнуты.

##### 7.5.1 Программирование первой группы параметров

Перемычка П5 должна быть снята.

7.5.1.1 Запрограммировать охранный или пожарный режим работы ШС1 установкой перемычки П1:

П1 установлена - пожарный режим ШС1;

П1 отсутствует – охранный режим ШС1 (как правило, входная дверь).

7.5.1.2 Если ШС1 запрограммирован на режим пожарной сигнализации, то необходимо запрограммировать вид извещателей, включаемых в ШС1, с помощью перемычки П2:

П2 установлена – данный ШС регистрирует срабатывание только извещателей с нормально замкнутой выходной цепью (тепловых, ИП104-1, ИП105-2-1, ручных ИПР и т.п.), формирующих извещение о пожаре размыканием выходной цепи (в таком режиме в конце ШС должен быть установлен резистор сопротивлением 2,2 кОм);

П2 отсутствует – данный ШС регистрирует срабатывание только активных пожарных извещателей (дымовых ИП212-44, ИП212-3СУ и т.п.), формирующих извещение о пожаре увеличением потребляемого тока, или извещателей с нормально разомкнутой выходной цепью;

7.5.1.3 Если ШС1 запрограммирован на режим пожарной сигнализации, то необходимо запрограммировать режим формирования извещения "Пожар" с помощью перемычки П3:

П3 отсутствует – извещение "Пожар" формируется по одному ШС1 (независимо от состояния ШС2);

П3 установлена – извещение "Пожар" формируется при срабатывании извещателей в двух ШС: ШС1 и ШС2 (при срабатывании извещателей в одном из этих ШС формируется извещение "Внимание");

7.5.1.4 Если ШС1 запрограммирован на режим охранной сигнализации, то необходимо запрограммировать режим работы звукового сигнализатора по нарушению ШС1 на интервале задержки на вход с помощью перемычки П2:

П2 установлена – в режиме задержки на вход включается звуковой сигнализатор в соответствующем режиме;

П2 отсутствует – при нарушении ШС1 звуковой сигнализатор в течение задержки на вход не включается.

7.5.1.5 Если ШС1 запрограммирован на режим охранной сигнализации, то необходимо запрограммировать режим работы звукового сигнализатора при тревоге по ШС1 с помощью перемычки ПЗ:

ПЗ установлена – при формировании тревоги по ШС1 звуковой сигнализатор включается;

ПЗ отсутствует – при тревоге по ШС1 звуковой сигнализатор не включается.

7.5.1.6 Запрограммировать включение звукового оповещения (ЗО) по ШС1 установкой перемычки П4:

П4 установлена - обеспечивается включение ЗО при нарушении ШС1 (тревоге или пожаре);

П4 отсутствует - ЗО при нарушении ШС1 не включается.

По мере установки перемычек соответствующие индикаторы должны включаться в режим непрерывного свечения.

Для записи в память прибора установленного алгоритма работы (первой группы параметров) ШС1 нажать и отжать кнопку ОХРАНА.

7.5.2 Программирование второй группы параметров ШС1

Перемычка П5 должна быть установлена.

7.5.2.2 Запрограммировать передачу извещения "Тревога" или "Пожар" ("Внимание") по ШС1 на выход ПЦН1 с помощью перемычки П1:

П1 установлена – при нарушении ШС1 ("Тревога", "Пожар" или "Внимание") на выход ПЦН1 передается извещение "Тревога";

П1 отсутствует – при нарушении ШС1 на выход ПЦН1 извещение "Тревога" не передается.

7.5.2.3 Запрограммировать передачу извещения "Тревога" или "Пожар" ("Внимание") по ШС1 на выход ПЦН2 с помощью перемычки П2:

П2 установлена – при нарушении ШС1 ("Тревога", "Пожар" или "Внимание") на выход ПЦН2 передается извещение "Тревога";

П2 отсутствует – при нарушении ШС1 на выход ПЦН2 извещение "Тревога" не передается.

Если в приборе есть хоть один пожарный ШС, то на ПЦН2 всегда передается извещение "Неисправность" пожарного ШС.

7.5.2.4 Если ШС1 запрограммирован на режим пожарной сигнализации, то необходимо запрограммировать режим приема извещений от пожарных извещателей с помощью перемычки ПЗ:

ПЗ установлена – включен режим с перепроверкой срабатывания пожарных извещателей и формированием извещения "Предупреждение" (при приеме по ШС первого извещения о срабатывании извещателя, после чего производится сброс извещателей снятием с ШС напряжения на 5 с и проверка на повторное срабатывание извещателя в течение 50 с);

ПЗ отсутствует – извещение "Пожар" ("Внимание") формируется по первому срабатыванию пожарного извещателя.

7.5.2.5. Перемычка П4 должна быть снята (не влияет на режим работы

прибора).

По мере установки перемычек соответствующие индикаторы должны включаться в режим непрерывного свечения.

Для записи в память прибора установленного алгоритма работы (второй группы параметров) ШС1 нажать и отжать кнопку ОХРАНА.

7.6 Программирование режима работы ШС2.

Входы ШС2 – закорочены, входы остальных ШС – разомкнуты.

7.6.1 Программирование первой группы параметров ШС2.

Перемычка П5 должна быть снята.

7.6.1.1 Запрограммировать охранный или тревожный, либо пожарный режим работы ШС2 установкой перемычки П1:

П1 установлена - пожарный режим ШС2;

П1 отсутствует – охранный или тревожный режим ШС2.

7.6.1.2 Если ШС2 запрограммирован на режим пожарной сигнализации, то необходимо запрограммировать вид извещателей, включаемых в ШС2, с помощью перемычки П2:

П2 установлена – данный ШС регистрирует срабатывание только извещателей с нормально замкнутой выходной цепью (тепловых, ИП104-1, ИП105-2-1, ручных ИПР и т.п.), формирующих извещение о пожаре размыканием выходной цепи;

П2 отсутствует – данный ШС регистрирует срабатывание только активных пожарных извещателей (дымовых ИП212-44, ИП212-3СУ и т.п.), формирующих извещение о пожаре увеличением потребляемого тока, или извещателей с нормально разомкнутой выходной цепью;

7.6.1.3 Если ШС2 запрограммирован на режим пожарной сигнализации, то перемычка П3 не влияет на режим работы прибора;

7.6.1.4 Если ШС2 не запрограммирован на режим пожарной сигнализации по 7.6.1.1, то необходимо запрограммировать его либо на режим охранной, либо тревожной сигнализации с помощью перемычки П2.

П2 установлена - режим тревожной сигнализации (не снимается с охраны); при этом время реакции на нарушение ШС2 уменьшено и составляет 50/70 мс и по ШС2 формируется специальная несбрасываемая индикация 15 мин памяти о тревоге;

П2 отсутствует – режим охранной сигнализации (снимается с охраны);

7.6.1.5 Если ШС2 запрограммирован на режим охранной или тревожной сигнализации, то необходимо запрограммировать режим работы звукового сигнализатора при тревоге по ШС2 с помощью перемычки П3:

П3 установлена – звуковой сигнализатор включается;

П3 отсутствует – звуковой сигнализатор не включается.

Если ШС2 запрограммирован на режим пожарной сигнализации, то при нарушении ШС2 ("Пожар", "Внимание" и "Неисправность") звуковой сигнализатор включается.

7.6.1.6 Запрограммировать включение ЗО по ШС2 установкой перемыч-

ки П4:

П4 установлена - обеспечивается включение ЗО при нарушении ШС2 (тревоге или пожаре);

П4 отсутствует - ЗО при нарушении ШС2 не включается.

По мере установки переключателей соответствующие индикаторы должны включаться в режим непрерывного свечения.

Для записи в память прибора установленного алгоритма работы (первой группы параметров) ШС2 нажать и отжать кнопку ОХРАНА.

#### 7.6.2 Программирование второй группы параметров ШС2

Переключатель П5 должна быть установлена.

7.6.2.2 Запрограммировать передачу извещения "Тревога" или "Пожар" ("Внимание") по ШС2 на выход ПЦН1 с помощью переключателя П1:

П1 установлена – при нарушении ШС2 ("Тревога", "Пожар" или "Внимание") на выход ПЦН1 передается извещение "Тревога";

П1 отсутствует – при нарушении ШС2 на выход ПЦН1 извещение "Тревога" не передается.

7.6.2.3 Запрограммировать передачу извещения "Тревога" или "Пожар" ("Внимание") по ШС2 на выход ПЦН2 с помощью переключателя П2:

П2 установлена – при нарушении ШС2 ("Тревога", "Пожар" или "Внимание") на выход ПЦН2 передается извещение "Тревога";

П2 отсутствует – при нарушении ШС2 на выход ПЦН2 извещение "Тревога" не передается.

Если в приборе есть хоть один пожарный ШС, то на ПЦН2 всегда передается извещение "Неисправность" пожарного ШС.

7.6.2.4 Если ШС2 запрограммирован на режим пожарной сигнализации, то необходимо запрограммировать режим приема извещений от пожарных извещателей с помощью переключателя П3:

П3 установлена – включен режим с перепроверкой срабатывания пожарных извещателей и формированием извещения "Предупреждение" (при приеме по ШС первого извещения о срабатывании извещателя производится сброс извещателей снятием с ШС напряжения и проверка на повторное срабатывание извещателя в течение 50 с);

П3 отсутствует – извещение "Пожар" ("Внимание") формируется по первому срабатыванию пожарного извещателя.

7.6.2.5 Если ШС2 запрограммирован на режим охранной сигнализации, то необходимо запрограммировать режим его работы во время задержки на вход и выход:

П3 установлена – в течение задержки на выход и на вход (после нарушения ШС1) формирование тревоги по ШС2 (охранному) блокируется до окончания задержки;

П3 отсутствует – тревога по ШС2 всегда формируется без задержки

7.6.2.6 Переключатель П4 должна быть снята (не влияет на режим работы прибора).

По мере установки перемычек соответствующие индикаторы должны включаться в режим непрерывного свечения.

Для записи в память прибора установленного алгоритма работы (второй группы параметров) ШС2 нажать и отжать кнопку ОХРАНА.

7.7 Программирование режима работы ШС3.

Входы ШС3 – закорочены, входы остальных ШС – разомкнуты.

7.7.1 Программирование первой группы параметров ШС3.

Перемычка П5 должна быть снята.

7.7.1.1 Запрограммировать охранный или тревожный, либо пожарный режим работы ШС3 установкой перемычки П1:

П1 установлена - пожарный режим ШС3;

П1 отсутствует – охранный или тревожный режим ШС3.

7.7.1.2 Если ШС3 запрограммирован на режим пожарной сигнализации, то необходимо запрограммировать вид извещателей, включаемых в ШС3, с помощью перемычки П2:

П2 установлена – данный ШС регистрирует срабатывание только извещателей с нормально замкнутой выходной цепью (тепловых, ИП104-1, ИП105-2-1, ручных ИПР и т.п.), формирующих извещение о пожаре размыканием выходной цепи;

П2 отсутствует – данный ШС регистрирует срабатывание только активных пожарных извещателей (дымовых ИП212-44, ИП212-3СУ и т.п.), формирующих извещение о пожаре увеличением потребляемого тока, или извещателей с нормально разомкнутой выходной цепью;

7.7.1.3 Если ШС3 запрограммирован на режим пожарной сигнализации, то необходимо запрограммировать режим формирования извещения "Пожар" с помощью перемычки П3:

П3 отсутствует – извещение "Пожар" формируется по одному ШС3 (независимо от состояния ШС4);

П3 установлена – извещение "Пожар" формируется при срабатывании извещателей в двух ШС: ШС3 и ШС4 (при срабатывании извещателей в одном из этих ШС формируется извещение "Внимание");

7.7.1.4 Если ШС3 не запрограммирован на режим пожарной сигнализации по 7.7.1.1, то необходимо запрограммировать его либо на режим охранной, либо тревожной сигнализации с помощью перемычки П2.

П2 установлена - режим тревожной сигнализации (не снимается с охраны); при этом время реакции на нарушение ШС3 уменьшено и составляет 50/70 мс и по ШС3 формируется специальная несбрасываемая индикация 15 мин памяти о тревоге;

П2 отсутствует – режим охранной сигнализации (снимается с охраны);

7.7.1.5 Если ШС3 запрограммирован на режим охранной или тревожной сигнализации, то необходимо запрограммировать режим работы звукового сигнализатора при тревоге по ШС3 с помощью перемычки П3:

П3 установлена – звуковой сигнализатор включается;

ПЗ отсутствует – звуковой сигнализатор не включается.

Если ШСЗ запрограммирован на режим пожарной сигнализации, то при нарушении ШСЗ ("Пожар", "Внимание" и "Неисправность") звуковой сигнализатор включается.

7.7.1.6 Запрограммировать включение ЗО по ШСЗ установкой переключки П4:

П4 установлена - обеспечивается включение ЗО при нарушении ШСЗ (тревоге или пожаре);

П4 отсутствует - ЗО при нарушении ШСЗ не включается.

По мере установки переключек соответствующие индикаторы должны включаться в режим непрерывного свечения.

Для записи в память прибора установленного алгоритма работы (первой группы параметров) ШСЗ нажать и отжать кнопку ОХРАНА.

7.7.2 Программирование второй группы параметров ШСЗ

Переключка П5 должна быть установлена.

7.7.2.2 Запрограммировать передачу извещения "Тревога" или "Пожар" ("Внимание") по ШСЗ на выход ПЦН1 с помощью переключки П1:

П1 установлена – при нарушении ШСЗ ("Тревога", "Пожар" или "Внимание") на выход ПЦН1 передается извещение "Тревога";

П1 отсутствует – при нарушении ШСЗ на выход ПЦН1 извещение "Тревога" не передается.

7.7.2.3 Запрограммировать передачу извещения "Тревога" или "Пожар" ("Внимание") по ШСЗ на выход ПЦН2 с помощью переключки П2:

П2 установлена – при нарушении ШСЗ ("Тревога", "Пожар" или "Внимание") на выход ПЦН2 передается извещение "Тревога";

П2 отсутствует – при нарушении ШСЗ на выход ПЦН2 извещение "Тревога" не передается.

Если в приборе есть хоть один пожарный ШС, то на ПЦН2 всегда передается извещение "Неисправность" пожарного ШС.

7.7.2.4 Если ШСЗ запрограммирован на режим пожарной сигнализации, то необходимо запрограммировать режим приема извещений от пожарных извещателей с помощью переключки ПЗ:

ПЗ установлена – включен режим с перепроверкой срабатывания пожарных извещателей и формированием извещения "Предупреждение" (при приеме по ШС первого извещения о срабатывании извещателя производится сброс извещателей снятием с ШС напряжения и проверка на повторное срабатывание извещателя в течение 50 с);

ПЗ отсутствует – извещение "Пожар" ("Внимание") формируется по первому срабатыванию пожарного извещателя.

7.7.2.5 Если ШСЗ запрограммирован на режим охранной сигнализации, то необходимо запрограммировать режим его работы во время задержки на вход и выход:

ПЗ установлена – в течение задержки на выход и на вход (после наруше-



ния ШС1) формирование тревоги по ШС3 (охранному) блокируется до окончания задержки;

ПЗ отсутствует – тревога по ШС3 всегда формируется без задержки

7.7.2.6 Перемычка П4 должна быть снята (не влияет на режим работы прибора).

По мере установки перемычек соответствующие индикаторы должны включаться в режим непрерывного свечения.

Для записи в память прибора установленного алгоритма работы (второй группы параметров) ШС3 нажать и отжать кнопку ОХРАНА.

7.8 Программирование режима работы ШС4.

Входы ШС4 – замкнуты, входы остальных ШС – разомкнуты.

7.8.1 Программирование первой группы параметров ШС4.

Перемычка П5 должна быть снята.

7.8.1.1 Запрограммировать охранный либо пожарный режим работы ШС4 установкой перемычки П1:

П1 установлена - пожарный режим ШС4;

П1 отсутствует – охранный режим ШС4.

7.8.1.2 Если ШС4 запрограммирован на режим пожарной сигнализации, то необходимо запрограммировать вид извещателей, включаемых в ШС4, с помощью перемычки П2:

П2 установлена – данный ШС регистрирует срабатывание только извещателей с нормально замкнутой выходной цепью (тепловых, ИП104-1, ИП105-2-1, ручных ИПР и т.п.), формирующих извещение о пожаре размыканием выходной цепи;

П2 отсутствует – данный ШС регистрирует срабатывание только активных пожарных извещателей (дымовых ИП212-44, ИП212-3СУ и т.п.), формирующих извещение о пожаре увеличением потребляемого тока, или извещателей с нормально разомкнутой выходной цепью;

7.8.1.3 Если ШС4 запрограммирован на режим пожарной сигнализации, то перемычка П3 не влияет на режим работы прибора;

7.8.1.4 Если ШС4 не запрограммирован на режим пожарной сигнализации по 7.8.1.1, то перемычка П2 не влияет на режим работы прибора.

7.8.1.5 Если ШС4 запрограммирован на режим охранной сигнализации, то необходимо запрограммировать режим работы звукового сигнализатора при тревоге по ШС4 с помощью перемычки П3:

П3 установлена – звуковой сигнализатор включается;

П3 отсутствует – звуковой сигнализатор не включается.

Если ШС4 запрограммирован на режим пожарной сигнализации, то при нарушении ШС4 ("Пожар", "Внимание" и "Неисправность") звуковой сигнализатор включается.

7.8.1.6 Запрограммировать включение ЗО по ШС4 установкой перемычки П4:

П4 установлена - обеспечивается включение ЗО при нарушении ШС4

(тревоге или пожаре);

П4 отсутствует - ЗО при нарушении ШС4 не включается.

По мере установки перемычек соответствующие индикаторы должны включаться в режим непрерывного свечения.

Для записи в память прибора установленного алгоритма работы (первой группы параметров) ШС4 нажать и отжать кнопку ОХРАНА.

7.8.2 Программирование второй группы параметров ШС4

Перемычка П5 должна быть установлена.

7.8.2.2 Запрограммировать передачу извещения "Тревога" или "Пожар" ("Внимание") по ШС4 на выход ПЦН1 с помощью перемычки П1:

П1 установлена – при нарушении ШС4 ("Тревога", "Пожар" или "Внимание") на выход ПЦН1 передается извещение "Тревога";

П1 отсутствует – при нарушении ШС4 на выход ПЦН1 извещение "Тревога" не передается.

7.8.2.3 Запрограммировать передачу извещения "Тревога" или "Пожар" ("Внимание") по ШС4 на выход ПЦН2 с помощью перемычки П2:

П2 установлена – при нарушении ШС4 ("Тревога", "Пожар" или "Внимание") на выход ПЦН2 передается извещение "Тревога";

П2 отсутствует – при нарушении ШС4 на выход ПЦН2 извещение "Тревога" не передается.

Если в приборе есть хоть один пожарный ШС, то на ПЦН2 всегда передается извещение "Неисправность" пожарного ШС.

7.8.2.4 Если ШС4 запрограммирован на режим пожарной сигнализации, то необходимо запрограммировать режим приема извещений от пожарных извещателей с помощью перемычки П3:

П3 установлена – включен режим с перепроверкой срабатывания пожарных извещателей и формированием извещения "Предупреждение" (при приеме по ШС первого извещения о срабатывании извещателя производится сброс извещателей снятием с ШС напряжения и проверка на повторное срабатывание извещателя в течение 50 с);

П3 отсутствует – извещение "Пожар" ("Внимание") формируется по первому срабатыванию пожарного извещателя.

7.8.2.5 Если ШС4 запрограммирован на режим охранной сигнализации, то необходимо запрограммировать режим его работы во время задержки на вход и выход:

П3 установлена – в течение задержки на выход и на вход (после нарушения ШС1) формирование тревоги по ШС4 (охранному) блокируется до окончания задержки;

П3 отсутствует – тревога по ШС4 всегда формируется без задержки.

7.8.2.6 Перемычка П4 не влияет на режим работы прибора.

По мере установки перемычек соответствующие индикаторы должны включаться в режим непрерывного свечения.

Для записи в память прибора установленного алгоритма работы (второй

группы параметров) ШС4 нажать и отжать кнопку ОХРАНА.

7.9 Программирование типа СПИ (только для приборов с версией программы микроконтроллера не ниже V.6).

Входы ШС2 и ШС3 закорочены, а входы ШС1 и ШС4 разомкнуты.

7.9.1 При работе прибора без модуля сопряжения МС-3.00 или с МС-3.00 в режиме "Атлас-3" при программировании первой группы параметров (перемычка П5 снята) должны быть установлены перемычки П2, П3 и П4, а перемычка П1 – снята.

При программировании второй группы параметров (перемычка П5 установлена) должны быть установлены все перемычки П1-П4.

7.9.2 При использовании прибора с модулем сопряжения МС-3.00 с СПИ "Атлас-20" при программировании первой группы параметров должна быть установлена перемычка П1, а перемычка П2- снята (состояние остальных перемычек значения не имеет). Состояние перемычек для второй группы параметров на режим работы прибора не влияет.

7.9.3 При использовании прибора с модулем сопряжения МС-3.00 с СПИ "Фобос-3" (автоматическая тактика взятия/снятия) при программировании первой группы параметров перемычка П1 должна быть снята, а перемычки П2-П4, определяющие тип устройств в СПИ, рекомендуется не устанавливать (тип устройства – 0).

При программировании второй группы параметров перемычками П1 – П4 устанавливается желаемый код направления в СПИ от 0 до 15.

7.9.4 При использовании прибора с модулем сопряжения МС-3.00 в режиме "Атлас-6" при программировании первой группы параметров (перемычка П5 снята) должны быть установлены перемычки П1 и П2, а перемычка П3-снята (состояние перемычки П4 значения не имеет).

При программировании второй группы параметров (перемычка П5 установлена) перемычка П1 определяет состояние ключа в режиме "Снят", а перемычки П3 и П4 – распределение ШС по ключам К1 и К2 (состояние перемычки П2 значения не имеет).

7.9.4.1 Перемычка П1 снята – в состоянии "Снят" по ключам передается извещение "Норма".

Перемычка П1 установлена - по соответствующему ключу передается извещение "Тревога", если хоть один ШС, относящийся к данному ключу снят, а также передается извещение "Тревога" по ШС1 во время задержки на вход и выход.

7.9.4.2 Перемычки П3 и П4 сняты – на ключ К1 выводится состояние ШС1 и ШС2, а на ключ К2 – ШС3 и ШС4.

Перемычка П3 снята, а П4 установлена - на ключ К1 выводится состояние ШС1, ШС2 и ШС4, а на ключ К2 – ШС3.

Перемычка П3 установлена, а П4 снята – на ключ К1 выводится состояние ШС4, а на К2 – ШС3.

Перемычки П3 и П4 установлены – на ключ К1 выводится состояние

ШС1 и ШС2, а на ключ К2 – ШС3.

7.10 Для проверки правильности программирования прибора можно считать информацию, записанную в энергонезависимую память прибора.

Для этого при открытом приборе (датчик вскрытия нарушен - разомкнут), снятых перемычках П1 – П6, и разомкнутых входах ШС включить питание прибора.

Войти в режим просмотра параметров можно и из рабочего режима – для этого необходимо открыть крышку прибора и нажать и отжать кнопку ОХРАНА.

В режиме просмотра параметров на приборе включатся те индикаторы "ШС1" - "ШС4", которые соответствуют установленным при программировании общего режима работы прибора перемычкам П1 – П4 в первой группе параметров. Чтобы увидеть запрограммированные параметры во второй группе необходимо установить перемычку П5 – при этом включается индикатор "ПИТАНИЕ".

Затем замкнуть ШС1 и ШС4 - на приборе включатся те индикаторы, которые соответствуют запрограммированным дополнительным параметрам (без перемычки П5 и с перемычкой П5). Замкнуть клеммы входов соответствующего ШС (входы остальных ШС разомкнуты) и по включившимся индикаторам проверить запрограммированный режим работы ШС (без перемычки П5 и с перемычкой П5).

7.11 Для управления прибором с помощью электронных ключей необходимо запрограммировать один из электронных ключей как "Мастер ключ", используемый в дальнейшем для программирования ключей пользователей.

Для этого необходимо включить прибор при открытой крышке и установленной перемычке П6. Установить перемычки П1 – П5 и снять перемычку П6 – индикаторы "ШС1" - "ШС4" (красные) и "ПИТАНИЕ" (желтый) должны быть в режиме непрерывного свечения).

Прикоснуться к считывателю электронным ключом – СО должен кратковременно включиться, а индикаторы (зеленые) и звуковой сигнализатор должны включиться на 5 с. Этот ключ становится "Мастер ключом". При программировании "Мастер ключа" ранее записанные ключи пользователей стираются, и стирается память тревог.

7.12 Выключить питание прибора.

7.13 Программирование ключей пользователей производится в рабочем режиме прибора (крышка прибора закрыта и все перемычки сняты), круглосуточные ШС прибора – в состоянии норма, а прибор – в режиме "Снят" (все тревоги сброшены).

7.13.1 При первом программировании ключей пользователей после программирования "Мастер ключа" необходимо до включения питания прибора при закрытой крышке установить круглосуточные (пожарные и/или тревожный) ШС в состояние норма. И только после этого включить питание прибора и провести программирование ключей пользователей.

Если прибор находится в режиме "Тревога" (или был выключен в состоянии "Тревога" по охранным или тревожным ШС) и требуется запрограммировать ключи пользователей, то для того, чтобы перевести прибор в режим программирования ключей пользователей, необходимо сначала сбросить тревоги (с помощью ранее запрограммированного ключа пользователя) либо запрограммировать "Мастер ключ" по 7.11 заново, и включить прибор с круглосуточными ШС (пожарными и тревожными) в состояние норма.

7.13.2 После включения прибора (режим "Снят" с круглосуточными ШС в состоянии норма) необходимо прикоснуться "Мастер ключом" к считывателю, в результате чего кратковременно включится СО и индикаторы "ШС1" и "ШС2" зеленого свечения – прибор готов к записи ключа с правом "Взятия" пользователя №1.

Прикоснуться ключом пользователя №1 (на "Взятие"). При его записи кратковременно включится СО и индикаторы "ШС1" и "ШС2" переходят в режим красного свечения - прибор готов к записи ключа с правом "Снятия" пользователя №1. При программировании ключей прибор осуществляет последующее считывание ключа не ранее, чем через 2 с после предыдущего.

Прикоснуться новым или тем же ключом пользователя №1 (на "Снятие"). При его записи кратковременно включится СО и индикаторы "ШС1" и "ШС2" переходят в режим зеленого свечения, и включается индикатор "ПИТАНИЕ" - прибор готов к записи ключа с правом "Взятия" пользователя №2.

Прикоснуться ключом пользователя №2 (на "Взятие"). При его записи также кратковременно включается индикатор СО и индикаторы "ШС1" и "ШС2" переходят в режим красного свечения - прибор готов к записи ключа с правом "Снятия" пользователя №2 (индикатор "ПИТАНИЕ" включен).

Выполнить аналогичные операции для всех необходимых ключей пользователей с номерами от 1 до 8 (они являются общими для всех ШС прибора), затем с номерами 9 - 16 первой группы и с номерами 17 – 24 второй группы. При этом индикаторы "ШС1" и "ШС2" показывают, какая группа ШС программируется:

- включены индикаторы "ШС1" и "ШС2" – программируются ключи общие для всех ШС прибора (зеленые - ключи на взятие, а красные – ключи на снятие);

- включен индикатор "ШС1", а индикатор "ШС2" выключен – программируются ключи первой группы ШС прибора (зеленый - ключи на взятие, а красный – ключи на снятие), причем если в группе 1 не определено ни одного ШС, то ключи этой группы являются общими для всех ШС прибора;

- включен индикатор "ШС2", а индикатор "ШС1" выключен – программируются ключи второй группы ШС прибора (зеленый - ключи на взятие, а красный – ключи на снятие), причем если в группе 2 не определено ни одного ШС, то ключи этой группы являются общими для всех ШС прибора.

Индикаторы "ШС3", "ШС4" и "ПИТАНИЕ" показывают номер програм-

мируемого пользователя (для каждой группы ШС):

Номер пользователя	"ШС3"	"ШС4"	"ПИТАНИЕ"
1, 9 или 17	ВЫКЛ.	ВЫКЛ.	ВЫКЛ.
2, 10 или 18	ВЫКЛ.	ВЫКЛ.	ВКЛ.
3, 11 или 19	ВЫКЛ.	ВКЛ.	ВЫКЛ.
4, 12 или 20	ВЫКЛ.	ВКЛ.	ВКЛ.
5, 13 или 21	ВКЛ.	ВЫКЛ.	ВЫКЛ.
6, 14 или 22	ВКЛ.	ВЫКЛ.	ВКЛ.
7, 15 или 23	ВКЛ.	ВКЛ.	ВЫКЛ.
8, 16 или 24	ВКЛ.	ВКЛ.	ВКЛ.

Если требуется не программировать или сохранить какие-либо прежние ключи пользователей, то необходимо нажать и отжать кнопку ОХРАНА при индикации готовности к записи ключа с соответствующим номером – прибор перейдет к готовности записи следующего ключа.

Если требуется уничтожить запись какого-либо ключа пользователя, то необходимо при индикации номера соответствующего ключа прикоснуться к считывателю "Мастер ключ" – прибор сотрет в памяти ключ с соответствующим номером и перейдет к готовности записи следующего ключа.

Если при записи ключа определенного пользователя в памяти прибора уже записан данный ключ на другого пользователя, то ранее записанный ключ стирается.

После программирования ключей пользователей одной группы для перехода к программированию ключей пользователей следующей группы необходимо удерживать кнопку ОХРАНА нажатой в течение более 2 с.

В режиме программирования второй группы при удержании кнопки ОХРАНА, нажатой в течение более 2 с, осуществляется выход из режима программирования ключей.

Следует иметь в виду, что если интервалы между операциями при программировании ключей превышают 1 мин, то прибор автоматически переходит в рабочий режим.

Если происходит нарушение круглосуточного ШС, то прибор также переходит из режима программирования ключей в рабочий режим с формированием соответствующих извещений.

## 8 ПОРЯДОК УСТАНОВКИ

8.1 Прибор поставляется заводом-изготовителем в следующей конфигурации:

- встроенный аккумулятор отключен;
- на плате МПК переключки П1 – П6 сняты.

8.2 Запрограммировать прибор на требуемый алгоритм работы по разделу 7. Таблица программирования приведена в приложении Г.

8.3 Прибор устанавливается на охраняемом объекте в местах, где он защищен от воздействия атмосферных осадков и механических повреждений. В воздухе не должны содержаться пары кислот и щелочей, а также газы, вызывающие коррозию.

8.4 Прибор крепится на стене навешиванием на два шурупа. Для фиксации прибора необходимо снять его крышку 2 и ввернуть через отверстие 20 в основании 1 третий шуруп (приложение А).

8.5 Подключить извещатели к прибору (приложения Б и В), например:

ШС1 - к извещателю охранному входной двери либо аналогично ШС4 – к извещателям охранным или пожарным;

- ШС2 - к охранным извещателям, контролирующим объем (и/или периметр) помещения (к ШС может быть подключено до двух извещателей типа "Волна-5", питающихся по шлейфу), либо к пожарным извещателям (может быть подключено до 14 извещателей типа "ИП 212-3СУ" или аналогичных) или к кнопке тревожной сигнализации;

- ШС3 - к охранным извещателям, контролирующим объем (и/или периметр) помещения (к ШС может быть подключено до двух извещателей типа "Волна-5", питающихся по шлейфу), либо к пожарным извещателям (может быть подключено до 14 извещателей типа "ИП 212-3СУ" или аналогичных) или к кнопке тревожной сигнализации;

- ШС4 - к охранным извещателям, контролирующим объем (и/или периметр) помещения (к ШС может быть подключено до двух извещателей типа "Волна-5", питающихся по шлейфу), либо к пожарным извещателям (может быть подключено до 14 извещателей типа "ИП 212-3СУ" или аналогичных).

При включении в ШС различного количества пожарных извещателей типа "ИП 212-3С" и аналогичных (более 4 штук) необходимо увеличить номинал оконечного резистора так, чтобы общее сопротивление ШС с извещателями составляло 5 – 6 кОм. Типичное значение оконечного резистора при включении от 5 до 8 извещателей типа "ИП 212-3СУ" - 9,1 кОм. Вследствие значительного разброса величин токов, потребляемых извещателями, может потребоваться подбор величины оконечного резистора. Для подбора оптимального номинала резистора целесообразно подключить к ШС номинальный оконечный резистор 5,6 кОм при отключенных извещателях и измерить напряжение на клеммах ШС. Затем подключить ШС с извещателями и, изменяя номинал оконечного резистора, добиться того же значения напряжения на клеммах ШС.

При включении в ШС активных пожарных извещателей (например, 2151) с низким падением напряжения в режиме "Пожар" (менее 6 В) последовательно с каждым извещателем целесообразно включить резистор сопротивлением около 510 Ом (это исключит формирование извещение "Неисправность ШС" при одновременном срабатывании нескольких извещателей в одном ШС).

При необходимости включения в ШС совместно с активными пожарными извещателями типа "ИП 212-3СУ" и подобными тепловых электроконтактных извещателей они должны иметь нормально разомкнутые выходные контакты ("ИП 103-7/1" и аналогичные). Последовательно с каждым электроконтактным извещателем с нормально разомкнутой выходной цепью необходимо включить резистор сопротивлением 4,3 кОм.

8.6 Провод ШС(+) цепей ШС должен быть подключен к клеммам "ШО(+)" или "ШП(+)". ШС, подключенные к клеммам "ШО(+)", находятся под напряжением постоянно, а ШС, подключенные к клеммам "ШП(+)", отключаются для сброса активных пожарных извещателей.

Провода ШС(+) с охранными извещателями, а также с пассивными пожарными извещателями (тепловыми с нормально замкнутыми контактами) или с пожарными извещателями, имеющими на выходе реле (с отдельной цепью питания), подключить к клеммам "ШО(+)", а провода ШС(-) – к соответствующим клеммам "ШС1" – "ШС4".

Привода "ШС(+)" с активными пожарными извещателями, питающимися по шлейфу, которые должны отключаться для сброса, подключить к клеммам "ШП(+)" и к соответствующим клеммам "ШС1" - "ШС4".

Если в приборе нет пожарных ШС, то извещатели охранных и тревожных ШС могут быть подключены как к ШО(+), так и к ШП(+).

8.7 В случае применения в ШС извещателей с нормально замкнутыми контактами сопротивление оконечного резистора в данном ШС должно составлять  $2,2 \text{ кОм} \pm 5 \%$ , а параллельно контактам каждого извещателя должен быть включен шунтирующий резистор сопротивлением  $2,2 \text{ кОм} \pm 5 \%$  (см. схему подключения в приложении В).

8.8 Если какой-либо из шлейфов на объекте не используется, то его целесообразно запрограммировать как охранный без выдачи сигнала на ПЦН, а к его клеммам "ШС" подключить номинальный оконечный резистор (5,6 кОм).

8.9 Подключить цепи питания активных извещателей (с общим током потребления до 120 мА) к клеммам "+12 В" и "-12 В".

8.10 При использовании выходов на ПЦН контактами реле подключить линии ПЦН к клеммам "ПЦН" последовательно с необходимым для ПЦН оконечным элементом.

Клеммы прибора "ПЦН" являются выходами "сухих" контактов реле.

8.11 Подключить к клеммам "СО(+)" и "СО(-)" прибора световой оповещатель СО с номинальным рабочим напряжением 12 В и током потребления



до 100 мА (например, "Маяк" либо светодиод последовательно с токоограничивающим резистором сопротивлением от 1,5 до 3,6 кОм и т.п.).

Подключить к клеммам "ЗО(+)" и "ЗО(-)" звуковые оповещатели ЗО с номинальным рабочим напряжением 12 В и током потребления до 0,5 А при наличии в приборе аккумулятора РП. Если прибор эксплуатируется без аккумулятора, то ЗО подключить к клеммам "СО(+)" и "ЗО(-)", при этом ЗО должны потреблять ток не более 150 мА (общее потребление ЗО и СО не должно превышать 150 мА).

Возможно подключение ЗО, питающихся от внешнего источника напряжением до 30 В – в этом случае клемма "-" источника должна быть соединена с клеммой "АКК(-)" (или "-12 В") прибора, а ЗО подключены к клеммам "+" источника и "ЗО(-)" прибора. В этом случае ток потребления ЗО должен быть не более 1,5 А.

8.12 При необходимости коммутации напряжений переменного тока до 220 В или постоянного до 30 В при токах до 5 А необходимо использование блока реле БР (поставляется по отдельному заказу – см. таблицу 3.1).

Установить БР в соответствии с приложением А в корпусе прибора и зафиксировать его шурупом 14 (входит в комплект поставки прибора).

Подключить провода БР к соответствующим клеммам прибора "ЗО" или "СО", причем красный провод подключить к клемме "ЗО(+)" или "СО(+)" соответственно. При подключении БР и других оповещателей к выходам ЗО или СО необходимо учитывать, что ток потребления БР составляет  $(50 \pm 10)$  мА.

Нормально разомкнутые контакты "ВО-Р" и "ВО-П" реле БР могут использоваться для включения оповещения и других устройств автоматики.

Нормально замкнутые контакты "ВО-П" и "ВО-З" реле БР могут быть использованы для отключения (размыкания цепи) вентиляции и других устройств.

8.13 Для управления прибором с помощью внешних контактов (шифр устройством с релейным выходом, электромеханическим ключом, "секретным" герконом и т.п.) их необходимо подключить к клеммам "ТМ" прибора.

Управление прибором с помощью внешних контактов аналогично управлению переключателем "ОХРАНА": разомкнутое состояние контактов соответствует режиму "Взят", а замкнутое - режиму "Снят".

8.14 Для управления прибором электронными ключами DS1990A подключить считыватели электронных ключей (в комплект прибора не входит) к клеммам "ТМ" прибора. Средний контакт ("+") считывателей подключить к клемме "ТМ(+)". Сопротивление проводов подключения считывателей не должно превышать 100 Ом, а их взаимная емкость не должна превышать 3000 пФ. При наличии на считывателе светодиодного индикатора возможно его подключение к клеммам "СО(+)" и "СО(-)" через резистор (сопротивлением от 2 до 4 кОм). В этом режиме кнопка ОХРАНА используется для выключения звукового сигнализатора, а также для взятия/снятия ШС, запрограммированных на управление переключателем.

8.15 При использовании последовательного логического выхода прибора (уровень логической единицы  $4,5 \pm 0,5$  В) подключить клеммы "Тх" и "ТМ(-)" или "-12В"(общий провод) к приемному оборудованию: УОО-АВ исполнение 2, МС-3.00 и т.п. На выходе "Тх" присутствует информация о состоянии каждого ШС (взят/снят, тревога, пожар, неисправность), о состоянии источников питания и номер пользователя, осуществившего взятие или снятие.

При использовании МС-3.00 в режиме "Атлас-3" цепь "Тх" к МС-3.00 не подключается. В этом случае необходимо подключить входы МС-3.00 "Нар" к выходу "ПЦН1"или "ПЦН2" прибора.

Цепь питания УОО-АВ исполнение 2 или МС-3.00 подключить к клемме "+12В" прибора.

8.16 Подключить встроенный аккумулятор резервного питания к клеммам "АКК(+)" и "АКК(-)" с соблюдением полярности.

При разряде аккумулятора ниже уровня ( $10,8 \pm 0,8$ ) В он автоматически отключается, что предотвращает его глубокий разряд и преждевременный выход из строя. Отключение аккумулятора может также произойти при отсутствии напряжения в сети питания и замыкании (перегрузке) выхода "12 В" прибора.

При отсутствии напряжения в сети питания 220 В для повторного включения прибора от аккумулятора надо снять и (через несколько секунд) надеть провод "АКК(-)" на его клемму. При наличии напряжения в сети питания 220 В прибор включается автоматически.

8.17 Подключить клеммы "220 В" прибора, к автоматическому выключателю сети "220 В". **Провод фазы сети должен быть подключен к длинному контакту 11 колодки (около предохранителя 13), а нулевой провод к крайнему короткому контакту 12 колодки – см. приложение А.**

8.18 При хранении прибора отключить аккумулятор, сняв клемму с его контакта " - " для предотвращения разряда аккумулятора.

## 9 ПОДГОТОВКА К РАБОТЕ

9.1 Перед работой с прибором необходимо изучить органы управления и индикации, а также технические данные прибора по разделу 2.

9.2 Прибор имеет следующие органы управления:

**ОХРАНА** - кнопка включения режима "Взят" (кнопка нажата) и "Снят" (кнопка отжата), а также сброса режима "Тревога", памяти индикации нарушения ШС и звука

9.3 Прибор имеет вход "ТМ" для подключения внешних устройств управления:

- контакта: замкнутое состояние контакта – режим "Снят", разомкнутое – режим "Взят";
- электронных ключей DS1990А, обеспечивающих переключение режимов "Взят"/"Снят", а также сброса режима "Тревога".

9.4 Прибор имеет следующие индикаторы:

"ШС1" - "ШС4" - индикаторы состояния и памяти тревог ШС1 – ШС4;  
"ПИТАНИЕ" - индикатор наличия основного питания (сети 220 В) и состояния резервного источника (аккумулятора);

9.4.1 В режиме "Снят" включены индикаторы круглосуточных ШС и индикаторы охранных ШС, по которым была тревога (до сброса памяти индикации тревог). В режиме "Взят" индикаторы ШС могут быть выключены или включены (режим программируется).

9.4.2 Индикаторы "ШС1" - "ШС4" имеют следующие режимы работы:

- непрерывное свечение индикатора зеленым цветом – ШС охраняется и находится в состоянии "Норма";

- прерывистое свечение индикаторов охранных ШС зеленым цветом с частотой 2 Гц – режим постановки на охрану (до окончания задержки или закрытия двери), причем свечение с длительными паузами соответствует нарушенному состоянию ШС;

- прерывистое свечение красным цветом с частотой 1 Гц – "Тревога", или "Внимание" по данному ШС (при снятии с охраны индикация сохраняется до сброса кнопкой "ОХРАНА" или электронным ключом);

- непрерывное свечение индикатора красным цветом - "Пожар" по данному ШС (при снятии с охраны индикация сохраняется до сброса кнопкой "ОХРАНА" или электронным ключом);

- чередующиеся красные и зеленые включения с частотой 1 Гц – "Неисправность" пожарного ШС;

- кратковременные включения индикатора красного свечения (для пожарных ШС) – режим перепроверки срабатывания пожарного извещателя после его первого срабатывания ("Предупреждение");

- кратковременные включения индикатора зеленого свечения (для

охранных ШС) при отсутствии тревоги по данному ШС – индикация в режиме "Снят" состояния ШС "Норма" (если ШС нарушен, то индикатор выключен);

- кратковременные выключения индикатора ШС2 или ШС3 зеленого свечения (для тревожных ШС) при отсутствии тревоги по данному ШС – индикация несбрасываемой памяти тревожной сигнализации (15 мин).

9.4.3 Индикатор "ПИТАНИЕ" (зеленый) имеет следующие режимы работы:

- включен – ОП в норме;
- выключен – ОП отсутствует;

9.4.4 Индикатор "ПИТАНИЕ" (желтый) имеет следующие режимы работы:

- выключен – работа прибора от ОП и РП исправен;

- включен непрерывно – работа прибора от РП (ОП отсутствует) и РП исправен;

- светится прерывисто – РП неисправно (аккумулятор отсутствует или разряжен).

9.4.5 При вскрытии прибора все индикаторы зеленого свечения находятся в режиме синхронного прерывистого свечения.

9.4.6 При работе прибора с СПИ "Атлас-20" индикатор "ПИТАНИЕ" прерывистым свечением с повышенной частотой (5 Гц) индицирует отсутствие связи прибора с ретранслятором СПИ.

В режиме "Атлас-6" аналогичным образом индицируется отсутствие связи МС-3.00 с прибором.

9.5 Прибор имеет встроенный звуковой сигнализатор, работающий в следующих режимах (по охранным и тревожным ШС возможен режим без включения сигнализатора по выбранным ШС):

- однотональный прерывистый высокочастотный сигнал – тревога по охранным или тревожным ШС;

- двухтональный непрерывный сигнал – "Пожар";

- двухтональный прерывистый сигнал – "Внимание" (при программировании режима "Пожар" по двум ШС);

- кратковременный (с периодом 6 с) высокочастотный сигнал – неисправность ШС пожарной сигнализации;

- кратковременный (с периодом 6 с) низкочастотный сигнал – неисправность ОП или РП;

- двухкратный повторяющийся низкочастотный сигнал – режим задержки на вход;

- одиночный высокочастотный сигнал – начало режима постановки на охрану при управлении электронным ключом;

- двухкратный высокочастотный сигнал – снятие с охраны или сброс тревог при управлении прибором электронным ключом;

- одиночный высокочастотный сигнал длительностью около 3 с - "Предупреждение" (первое нарушение пожарного ШС с перепроверкой);

- непрерывный низкочастотный сигнал – вскрытие прибора.

9.6 Перед началом эксплуатации прибора необходимо провести проверку технического состояния прибора, проверку запрограммированного режима работы прибора и проверить правильность соединения всех внешних цепей.

## 10 ПОРЯДОК РАБОТЫ

10.1 К работе с прибором допускаются лица, изучившие настоящее "Руководство по эксплуатации" или прошедшие инструктаж и практические занятия под руководством лиц, изучивших данный документ.

10.2 Подключить резервное питание (встроенный аккумулятор), закрыть крышку прибора и подключить прибор к сети 220 В.

10.3 При включении прибора все его индикаторы включаются на 1 с. После выключения индикаторов, при необходимости, перевести прибор в режим "Снят", отжав кнопку ОХРАНА или с помощью электронного ключа.

10.4 В режиме "Снят" индикаторы круглосуточных ШС (пожарных и тревожного) должны находиться в режиме непрерывного свечения зеленым цветом.

Прерывистое свечение индикатора показывает о предшествующем нарушении ШС с выдачей сигнала тревоги. Для сброса памяти нажать и отжать кнопку ОХРАНА или прикоснуться к считывателю электронным ключом (при этом формируется двойной звуковой сигнал). При использовании электронных ключей сброс тревог в режиме "Снят" производится ключами с правом снятия либо снятия/взятия соответствующих ШС.

Если индикатор ШС2 и/или ШС3 тревожной сигнализации находится в режиме кратковременных выключений (зеленое свечение), это означает, что с момента срабатывания тревожной сигнализации (нарушения ШС) не истекло 15 мин (эта индикация исчезает автоматически).

10.4.1 Перед постановкой прибора на охрану можно проконтролировать состояние охранных ШС: если ШС находится в состоянии "Норма", то его индикатор кратковременно включается зеленым свечением, а если ШС нарушен, то индикатор выключен.

10.5 Проверить состояние аккумулятора – индикатор "ПИТАНИЕ" должен светиться зеленым цветом. Если индикатор желтого свечения светится прерывисто - аккумулятор не подключен или разряжен. Если непрерывно включен индикатор желтого свечения – РП исправен, а ОП отсутствует.

10.5.1 При работе прибора с МС-3.00 совместно с СПИ "Атлас-20" индикатор "ПИТАНИЕ" частым прерывистым свечением (с частотой 5 Гц) индицирует отсутствие связи прибора с ретранслятором СПИ.

В режиме "Атлас-6" аналогичным образом индицируется отсутствие связи МС-3.00 с прибором.

10.6 Сообщить на ПЦН о постановке прибора на охрану (либо эта операция выполняется после выхода из помещения).

10.7 Поставить прибор на охрану одним из следующих способов.

10.7.1 По тактике "с закрытой дверью" после нажатия кнопки ОХРАНА или прикосновении электронным ключом к считывателю (формируется одиночный звуковой сигнал) при закрытой двери (ШС1 в норме) необходимо выйти из помещения и закрыть дверь в течение интервала времени задержки на выход.

С момента начала отсчета задержки на выход до ее окончания на приборе включаются индикаторы ставящихся на охрану ШС в режиме прерывистого свечения (контроля ШС). Формирование сигнала "Тревога" по охранным ШС (с блокировкой на вход/выход) в течение задержки блокируется. По окончании интервала задержки, если все ШС прибора взяты, включается СО - прибор перешел в режим "Взят".

10.7.2 По тактике "с открытой дверью" после включения переключателя ОХРАНА (или прикосновении электронным ключом к считывателю) при открытой двери (нарушенном ШС1) время до закрытия двери не ограничено (если выход ПЦН в режиме "Снят" установлен в состояние "Норма", то время на выход ограничено пятью минутами и после их окончания при "открытой двери" выход ПЦН перейдет в состояние "Тревога"). После закрытия двери (переходе ШС1 в состояние "Норма") через несколько секунд прибор переходит в режим "Взят" и включается индикатор СО.

Данный способ постановки на охрану целесообразно применять при затрате большого времени от включения переключателя ОХРАНА до выхода из помещения и закрытия двери, контролируемой ШС1.

10.8 После взятия прибором объекта под охрану включаются СО ("Выносная лампа") в режим непрерывного свечения (независимо от наличия несбрасываемой 15 мин памяти тревожной сигнализации - эта информация на СО не выводится).

В режиме "Взят" индикаторы ШС прибора могут быть выключены или включены в зависимости от запрограммированного режима.

10.8.1 При работе прибора с СПИ "Атлас-20" СО при взятии переходит в режим непрерывного свечения и после получения квитанции от ПЦН о регистрации извещения "Взят" СО переходит в режим свечения короткими вспышками с периодом 3 с.

Аналогично, при передаче извещений о снятии, тревогах и неисправностях, непрерывное свечение СО индицирует ожидание квитанции от ретранслятора.

Если СО находится в режиме непрерывного свечения более 30 с, то необходимо сообщить на ПЦН о нарушении работы системы.

10.9 При нарушении любого из ШС в режиме "Взят" сигнал тревоги на ПЦН выдается без задержки (по ШС1 может быть установлена задержка выдачи сигнала на ПЦН). При нарушении ШС2 – ШС4 сигнал тревоги на звуковой сигнализатор и ЗО также формируется без задержки (либо с запрограммированной задержкой по пожарным ШС). При нарушении первым ШС1 сиг-

нал тревоги по ШС1 и другим ШС (в охранном режиме с блокировкой на вход) на звуковой сигнализатор и ЗО формируется через установленный интервал задержки на вход. При этом СО переводится в режим прерывистого свечения. ЗО включается на 3 мин для охранных ШС и до сброса для пожарных ШС (если по данному ШС запрограммировано включение ЗО).

10.10 При входе в охраняемое помещение необходимо снять прибор с охраны (перевести в режим "Снят") выключением переключателя ОХРАНА (или с помощью электронного ключа) в течение интервала задержки на вход после нарушения ШС1 для предотвращения включения ЗО. В течение задержки на вход формируется периодический двойной звуковой сигнал (если запрограммировано включение звукового сигнализатора на вход по ШС1).

10.11 Сообщить на ПЦН о снятии объекта с охраны.

10.12 После снятия прибора с охраны память о нарушениях ШС в режиме "Взят" сохраняется, что позволяет проверить, нарушался ли какой-нибудь ШС за время охраны по прерывистому (красному) свечению индикаторов ШС.

10.13 Для сброса памяти о нарушении ШС необходимо нажать и отжать кнопку ОХРАНА.

Следует иметь в виду, что дополнительная несбрасываемая память о нарушении ШС тревожной сигнализации не отключается (она характеризуется кратковременными выключениями индикатора ШС2 или ШС3). Данная информация исчезает на индикаторе через  $(15 \pm 2)$  мин.

10.14 После снятия прибора с охраны убедиться, что контролируемые в дежурном режиме ШС, находятся в состоянии "Норма" по непрерывному свечению соответствующих индикаторов.

10.15 В режиме "Снят" для выключения звуковой сигнализации, ЗО и сброса передаваемого на ПЦН сигнала тревоги (возникшего при срабатывании тревожной или пожарной сигнализации) необходимо нажать и отжать кнопку ОХРАНА (или прикоснуться к считывателю электронным ключом с правом снятия – формируется двойной звуковой сигнал).

10.16 При управлении прибором только с помощью электронных ключей кнопкой ОХРАНА сбрасывается только звуковая сигнализация и индикация памяти тревог.

В этом случае взятие прибора на охрану осуществляется только ключами с правом взятия. Если же прибор находится в состоянии "Тревога" в режиме "Взят", то ключом с правом взятия (без права снятия) может быть осуществлено перевзятие прибора, а ключом с правом снятия прибор (или группа ШС) может быть только снят (со сбросом тревог).

При управлении прибором только с помощью электронных ключей возможна частичная постановка объекта на охрану по первой и/или второй группе ШС. Если прибор частично стоит на охране, то при предъявлении ключа с правами на взятие и снятие не поставленных ШС они будут взяты на охрану.

Если прибор частично стоит на охране, и находится в состоянии "Тревога", то при предъявлении ключа с правами на взятие и снятие всех ШС будет

осуществлено снятие ШС с охраны со сбросом тревог.

При управлении прибором с помощью электронных ключей интервал между считываниями ключей не может быть менее 6 с.

10.17 При управлении прибором с помощью электронных ключей и кнопки ОХРАНА возможно находясь в охраняемом помещении поставить на охрану (снять с охраны) любой заранее запрограммированный набор ШС для охраны части объекта с помощью кнопки ОХРАНА.

10.18 При регистрации срабатывания пожарного извещателя формируется двухтональный звуковой сигнал (непрерывный в режиме "Пожар" или прерывистый в режиме "Внимание"). При этом включается красный индикатор соответствующего ШС (непрерывно в режиме "Пожар" или прерывисто в режиме "Внимание"). Если ШС запрограммирован с перепроверкой срабатывания извещателя, то перед этим формируется однократный однотональный звуковой сигнал (длительностью около 3 с), а индикатор соответствующего ШС переходит в режим кратковременных включений (красный).

В случае неисправности (обрыве или коротком замыкании) пожарного ШС соответствующий индикатор ШС переходит в режим поочередного включения красного и зеленого индикаторов с формированием однотональных кратковременных звуковых сигналов (без включения ЗО).

Снятие напряжения с пожарных извещателей, питающихся по шлейфу, для перевода их в состояние "Норма" осуществляется автоматически при сбросе тревог кнопкой ОХРАНА или электронным ключом (при подключении данных извещателей к клемме "ШП(+)") без выключения прибора.

10.19 При неисправности ОП или РП формируется кратковременный низкочастотный сигнал, который может быть сброшен кнопкой ОХРАНА или он прекращается автоматически при нормализации питания прибора.

10.20 Для удобства эксплуатации предусмотрена возможность работы прибора с включенными индикаторами ШС прибора в режиме "Взят" (режим программируется).

10.21 Если в приборе нет охранных ШС (пожарные и тревожные ШС), то СО включается одновременно с включением ЗО по пожарным ШС.

10.22 Отключение прибора осуществляется отключением сети 220 В и резервного питания (аккумулятора). Для отключения аккумулятора необходимо снять провод с его клеммы "-".

## **11 ПРОВЕРКА ТЕХНИЧЕСКОГО СОСТОЯНИЯ**

11.1 Прибор при поступлении в отдел (отделение) вневедомственной охраны подвергается проверке по качеству и комплектности.

11.2 Настоящая методика предназначена для персонала, обслуживающего технические средства охранно-пожарной сигнализации и осуществляющего входной контроль.

Методика включает в себя проверку работоспособности прибора и оценку его технического состояния с целью выявления скрытых дефектов. Несоот-



ветствие прибора требованиям, указанным в данной методике, является основанием для предъявления претензий предприятию-изготовителю.

11.3 Проверка технического состояния должна проводиться при нормальных климатических условиях по ОСТ 25 1099-83.

11.4 Последовательность операций при проверке технического состояния прибора, запрограммированного на предприятии-изготовителе, приведена в таблице 11.1.

Таблица 11.1

Наименование параметра	Используемая аппаратура	Методика проверки
1 Внешний вид	-	Провести внешний осмотр. Убедиться в отсутствии внешних повреждений прибора, в наличии и целостности пломбы предприятия-изготовителя на плате МПК, в соответствии номера прибора указанному в паспорте.
2 Комплектность	-	Убедиться внешним осмотром в соответствии состава прибора таблице 3.1. Длительность проверки: 5 мин.
3 Подготовка к испытаниям	Магазин сопротивлений Р33; Прибор Ц4352 или аналогичный; Резисторы МЛТ-2 120 Ом±5 % 24 Ом±5 %	Подключить к ШС1 – ШС4 магазины сопротивлений или резисторы 5,6 кОм±5 %. Подключить к выходам СО оповещатель "Маяк" или его эквивалент (сопротивлением не менее 120 Ом). При проверке прибора с аккумулятором подключить к выходу ЗО оповещатель (сирену) или его эквивалент (сопротивлением не менее 24 Ом). Если прибор проверяется без аккумулятора, то ЗО или его эквивалент (сопротивлением не менее 120 Ом) подключить к клеммам "СО(+)" и "ЗО(-)". Подключить к клеммам ПЦН1 и ПЦН2 омметры. Отжать кнопку ОХРАНА. Подключить аккумулятор и основное питание (220 В). Все индикаторы прибора должны включиться примерно на 1 с и затем должны включиться индикаторы ШС4 (зеленый) и ПИТАНИЕ (зеленый) – непрерывно (при наличии заряженного аккумулятора) или прерывисто чередуясь с желтым (при отсутствии аккумуля-

лятора).

Длительность проверки: 12 мин.

Продолжение таблицы 11.1

Наименование параметра	Используемая аппаратура	Методика проверки
4 Проверка напряжения в ШС	Прибор Ц4352 или аналогичный	Нажать и отжать кнопку ОХРАНА. Измерить напряжение на ШС1 и ШС2 – они должны быть в пределах от 10 до 14 В. Длительность проверки: 1 мин.
5 Проверка реакции на нарушение ШС4 (режим пожарной сигнализации с извещателями с разомкнутыми контактами)	-	<p>Кнопка ОХРАНА должна быть отжата ("Снят").</p> <p>Установить на входе ШС4 сопротивление 4 кОм и затем 7 кОм – режим работы измениться не должен.</p> <p>Цепи выходов на ПЦН1 и ПЦН2 должны быть разомкнуты – омметр в цепи ПЦН должен показывать высокое сопротивление (более 100 кОм), а напряжение на ЗО и СО должно отсутствовать.</p> <p>Установить сопротивление 2,8 кОм ("Пожар") – должен включиться звуковой сигнализатор (двухтональный режим) и индикатор ШС4 в режиме непрерывного свечения (красный).</p> <p>Подключить к ШС1 сопротивление 5,6 кОм. На ЗО должно появиться напряжение (12±2 В).</p> <p>Подключить к ШС2 сопротивление 5,6 кОм. Нажать и отжать кнопку ОХРАНА (сброс). Не ранее чем через 10 с установить сопротивление в ШС4 10 кОм ("Неисправность") – должен включиться звуковой сигнализатор (однотональный прерывистый) и индикатор ШС2 в режим поочередного включения зеленого и красного свечения. На ЗО напряжение должно отсутствовать.</p> <p>Подключить к ШС2 сопротивление 5,6 кОм. Нажать и отжать кнопку ОХРАНА. Длительность проверки: 3 мин.</p>

## Продолжение таблицы 11.1

Наименование параметра	Используемая аппаратура	Методика проверки
6 Проверка постановки на охрану с закрытой дверью		<p>Нажать кнопку ОХРАНА – индикатор ШС1 должен перейти в режим прерывистого свечения с повышенной частотой (зеленого свечения), и примерно через 5 с выход ПЦН2 должен замкнуться – омметр должен показать низкое сопротивление (менее 10 Ом).</p> <p>Через 30 с с момента нажатия кнопки ОХРАНА индикаторы ШС должны выключиться, а на СО должно появиться напряжение (12±2 В).</p> <p>Длительность проверки: 3 мин.</p>
7 Проверка реакции на нарушение ШС1 – ШС3 в режиме "Взят"	-	<p>Установить в ШС1 сопротивление 4 кОм и затем 7 кОм – прибор не должен изменить режим работы.</p> <p>Установить в ШС1 сопротивление 2,8 кОм (или 10 кОм) – выход ПЦН2 должен разомкнуться (омметр должен показать высокое сопротивление), а звуковой сигнализатор должен включиться в режим формирования двойных кратковременных низкочастотных сигналов (режим входа).</p> <p>Индикатор ШС1 должен быть в режиме прерывистого свечения (красный), а через 15 с индикаторы ШС должны выключиться, а звуковой сигнализатор должен формировать прерывистый высокочастотный сигнал. Напряжение на СО должно периодически исчезать.</p> <p>Отжать кнопку ОХРАНА.</p> <p>Напряжение на СО должно исчезнуть, звуковой сигнализатор должен выключиться, а индикатор ШС1 должен быть в режиме прерывистого свечения (красный) – память тревоги.</p> <p>Нажать и отжать кнопку ОХРАНА – красный индикатор ШС1 должен выключиться.</p> <p>Установить прибор в режим "Взят" по поз.6 настоящей таблицы.</p> <p>Установить в ШС2 сопротивление 4 кОм и затем 7 кОм – прибор не должен изменить режим работы.</p> <p>Установить в ШС2 сопротивление 2,8 кОм</p>

Продолжение таблицы 11.1

Наименование параметра	Используемая аппаратура	Методика проверки
		<p>(или 10 кОм) – выход ПЦН2 должен разомкнуться (омметр должен показать высокое сопротивление), а звуковой сигнализатор должен включиться в режим формирования прерывистого высокочастотного сигнала ("Тревога").          Должен включиться выход ЗО, а напряжение на СО должно периодически исчезать.          Установить в ШС2 сопротивление 5,6 кОм.          Отжать кнопку ОХРАНА.          Напряжение на СО и ЗО должно исчезнуть, звуковой сигнализатор должен выключиться, а индикатор ШС2 должен быть в режиме прерывистого свечения (красный) – память тревоги.          Нажать и отжать кнопку ОХРАНА – красный индикатор ШС2 должен выключиться.          Установить прибор в режим "Взят" по поз.6 настоящей таблицы.          Установить в ШС3 сопротивление 4 кОм и затем 7 кОм – прибор не должен изменить режим работы.          Установить в ШС3 сопротивление 2,8 кОм (или 10 кОм) – выход ПЦН2 должен разомкнуться (омметр должен показать высокое сопротивление), а звуковой сигнализатор должен включиться в режим формирования прерывистого высокочастотного сигнала ("Тревога").          Должен включиться выход ЗО, а напряжение на СО должно периодически исчезать.          Установить в ШС3 сопротивление 5,6 кОм.          Отжать кнопку ОХРАНА.          Напряжение на СО и ЗО должно исчезнуть, звуковой сигнализатор должен выключиться, а индикатор ШС3 должен быть в режиме прерывистого свечения (красный) – память тревоги.          Нажать и отжать кнопку ОХРАНА – красный индикатор ШС3 должен выключиться.          Длительность проверки: 15 мин.</p>

Продолжение таблицы 11.1

Наименование	Используемая аппаратура	Методика проверки
--------------	-------------------------	-------------------

параметра	мая аппаратура	
8 Проверка контроля аккумулятора и основного питания	-	<p>Отключить сеть 220 В от прибора (при наличии аккумулятора) – индикатор ПИТАНИЕ должен перейти в режим свечения желтым цветом. При этом должен формироваться редкий низкочастотный звуковой сигнал. Подключить сеть 220 В – индикатор ПИТАНИЕ должен перейти в режим свечения зеленым цветом.</p> <p>Отключить аккумулятор – не позднее, чем через 10 мин индикатор РП должен перейти в режим прерывистого свечения зеленым/желтым цветом и должен формироваться редкий низкочастотный звуковой сигнал.</p> <p>Длительность проверки: 12 мин.</p>
9 Проверка напряжения на выходе "12 В"	Резистор МЛТ-2 100 Ом±5 % Прибор Ц4352 или аналогич- ный	<p>Подключить к выходу "12 В" нагрузку 100 Ом и измерить на ней напряжение – оно должно составлять <math>12 \text{ В} \pm 10 \%</math> при питании прибора от сети напряжением 180 В – 242 В и от 10,2 до 13,6 В при питании от аккумулятора и отсутствии сети.</p> <p>Длительность проверки: 5 мин.</p>
10 Работа БР (поставляется по заказу)	-	<p>Установить БР в прибор и подключить его выводы к клеммам ЗО или СО (красный провод к клемме "+"), отключив от указанных клемм внешнюю нагрузку. Провести проверки с включением ЗО или СО, контролируя переключение контактов БР при включении ЗО или СО соответственно с помощью омметра.</p> <p>Длительность проверки: 5 мин.</p>

## 12 ВОЗМОЖНЫЕ НЕИСПРАВНОСТИ И СПОСОБЫ ИХ УСТРАНЕНИЯ

12.1 Перечень возможных неисправностей и способов их устранения приведен в таблице 12.1

Таблица 12.1

Наименование неисправности	Вероятная причина	Способ устранения
1 При подключении к сети не включен индикатор ПИТАНИЕ (зеленый)	Нет напряжения сети. Неисправен предохранитель 0,25 А (в контактной колодке "220 В").	Проверить наличие напряжения в сети Проверить и заменить предохранитель
2 При переходе в режим "Взят" не включается СО	Неисправен предохранитель поз.8 (приложение А) на 0,5 А	Проверить и заменить предохранитель
3 Отсутствует напряжение на выходе "+12 В"	Неисправен предохранитель поз.7 на 0,5 А	Проверить и заменить предохранитель
4 Не включается ЗО	Неисправен предохранитель поз.6 на 1 А	Проверить и заменить предохранитель
5 Прибор не работает от резервного питания 12 В или встроенного резервного аккумулятора	Неисправен предохранитель поз.6 на 1 А Неисправен резервный источник	Проверить и заменить предохранитель Проверить источник, при необходимости заменить
6 Постоянное нарушение по какому-либо ШС	Неисправен извещатель. Оборвана или закорочена линия ШС Неверный номинал оконечного резистора	Проверить и заменить извещатель Проверить линию, устранить нарушение Установить резистор необходимого номинала
7 При сдаче на ПЦН прибор не берется на охрану	Нет контакта на клеммах подключения оконечного резистора и линий ПЦН Неправильно выбран оконечный резистор	Подтянуть винты на контактной колодке Установить резистор необходимого номинала

Продолжение таблицы 12.1

<b>Наименование неисправности</b>	<b>Вероятная причина</b>	<b>Способ устранения</b>
8 Прибор не управляется электронными ключами	Неверная полярность подключения считывателя Загрязнены контакты считывателя	Проверить и подключить в соответствии со схемой Удалить грязь с контактов
9 При включении прибора в рабочем режиме со снятыми переключателями П1-П6 все индикаторы синхронно прерывисто светятся двойными вспышками	Повреждение информации в энергонезависимой памяти прибора вследствие внешних воздействий на схему МПК	Выключить прибор, установить переключку П6 (переключки П1-П5 сняты) и при открытой крышке включить питание прибора. Затем провести программирование прибора по настоящей инструкции.

### 13 ТЕХНИЧЕСКОЕ ОБСЛУЖИВАНИЕ

13.1 Эксплуатационно-технический персонал, в обязанности которого входит техническое обслуживание прибора, должен знать конструкцию и правила эксплуатации прибора.

13.2 Ремонтные работы, связанные со вскрытием прибора с нарушением пломбы завода-изготовителя выполняются только по истечении гарантийного срока.

13.3 Сведения о проведении регламентных работ заносятся в журнал учета регламентных работ и контроля технического состояния средств охранно-пожарной сигнализации.

13.4 Соблюдение периодичности, технологической последовательности и методики выполнения регламентных работ являются обязательными.

13.5 При производстве работ по техническому обслуживанию следует руководствоваться разделом "Указания мер безопасности" данной инструкции, а также "Руководством по техническому обслуживанию установок охранно-пожарной сигнализации".

13.6 Предусматриваются следующие виды и периодичность технического обслуживания:

плановые работы в объеме регламента №1 - один раз в месяц;

плановые работы в объеме регламента №2 - при поступлении с охраняемого объекта двух и более ложных тревог в течение 30 дней.

Работы проводит электромонтер охранно-пожарной сигнализации с квалификацией не ниже 5 разряда.

13.7 Перечень работ для регламентов приведены в таблице 13.1 и табли-

це 13.2.

13.8 Перед началом работ отключить прибор от сети переменного тока и резервного питания.

13.9 Вся контрольно-измерительная аппаратура должна быть поверена.

13.10 Не реже одного раза в год проводить проверку сопротивления изоляции прибора в соответствии с таблицей 13.2.

Таблица 13.1 - Перечень работ по регламенту №1 (технологическая карта №1)

<b>Содержание работ</b>	<b>Порядок выполнения</b>	<b>Приборы, инструмент, оборудование, материалы</b>	<b>Нормы и наблюдаемые явления</b>
1 Внешний осмотр, чистка прибора	<p>1.1 Отключить прибор от сети переменного тока и удалить с его поверхности пыль, грязь и влагу</p> <p>1.2 При наличии резервного источника питания (аккумулятора) удалить с его поверхности пыль, грязь, влагу. Измерить напряжение резервного источника. В случае необходимости зарядить или заменить батареи</p> <p>1.3 Снять крышку прибора и удалить с поверхности клемм, контактов перемычек, предохранителей пыль, грязь, следы коррозии</p> <p>1.4 Проверить соответствие номиналу и исправность предохранителей</p>	<p>Ветошь, кисть флейц</p> <p>Ветошь, кисть флейц, прибор Ц4352</p> <p>Отвертка, ветошь, кисть флейц, бензин Б-70</p>	<p>Не должно быть следов грязи и влаги</p> <p>Напряжение должно соответствовать паспортным данным на батарею (не менее 12,6 В).</p> <p>Не должно быть следов коррозии, грязи</p>



Продолжение таблицы 13.1

<b>Содержание работ</b>	<b>Порядок выполнения</b>	<b>Приборы, инструмент, оборудование, материалы</b>	<b>Нормы и наблюдаемые явления</b>
2 Проверка работоспособности	<p>1.5 Проверить соответствие подключения внешних цепей к клеммам прибора</p> <p>1.6 Подтянуть винты на клеммах, где крепление ослабло. Восстановить соединение, если провод оборван. Заменить провод, если нарушена изоляция</p> <p>Провести проверку прибора имитацией срабатывания извещателей в режиме "Снят" и "Взят" в соответствии с запрограммированным режимом работы прибора.</p>	<p>Отвертка</p> <p>Отвертка</p>	<p>Должно быть соответствие схеме внешних соединений</p> <p>Не должно быть повреждений изоляции и обрывов проводов.</p> <p>Включение соответствующей индикации и звуковой сигнализации. Формирование сигналов на СО, ЗО и ПЦН</p>

Таблица 13.2 - Перечень работ по регламенту №2 (технологическая карта №2)

Содержание работ	Порядок выполнения	Приборы, инструмент, оборудование, материалы	Нормы и наблюдаемые явления
<p>1 Внешний осмотр, очистка прибора</p> <p>2 Проверка работоспособности прибора</p> <p>3 Измерение сопротивления изоляции</p> <p>4 Проверка работоспособности прибора</p>	<p>1.1 Выполнить по 1.1 – 1.6 технологической карты №1</p> <p>2.1 Выполнить работы в соответствии с разделом 12 в соответствии с запрограммированным режимом работы прибора</p> <p>3.1 Отключить прибор от сети и резервного источника питания</p> <p>3.2 Соединить между собой клеммы ШС(-), ШС(+), АКК(-), АКК(+)</p> <p>3.4 Измерить сопротивление изоляции между соединенными клеммами и сетевыми клеммами</p> <p>Выполнить проверки по плану пунктов 3–10 таблицы 11.1 с учетом запрограммированного режима работы прибора и его подключения к внешним цепям</p>	<p>Мегаомметр типа М4100/3, отвертка</p>	<p>Сопротивление должно быть не менее 20 МОм</p>

## **14 ПРАВИЛА ХРАНЕНИЯ**

14.1 Условия хранения должны соответствовать условиям 1 по ГОСТ 15150-69. Приборы должны храниться упакованными.

14.2 Хранить приборы следует на стеллажах.

14.3 При складировании приборов в штабели разрешается укладывать не более шести коробок с приборами.

14.4 В помещении должны отсутствовать пары агрессивных веществ и токопроводящей пыли.

## **15 ТРАНСПОРТИРОВАНИЕ**

15.1 Приборы могут транспортироваться всеми видами транспорта в крытых транспортных средствах и в герметизированных отсеках самолета.

15.2 Условия транспортирования должны соответствовать условиям хранения 5 по ГОСТ 15150-69.

15.3 Прибор в упаковке выдерживает при транспортировании:

- температуру окружающего воздуха от минус 50 до плюс 50 °С;

- относительную влажность воздуха до 95 % при температуре 35 °С.

15.4 Срок транспортирования и промежуточного хранения не должен превышать 3 мес.

Допускается увеличивать срок транспортирования и промежуточного хранения приборов при перевозках за счет сроков сохраняемости в стационарных условиях.

15.5 После транспортирования при отрицательных температурах или повышенной влажности воздуха приборы непосредственно перед установкой на эксплуатацию должны быть выдержаны без упаковки в течение не менее 24 ч в помещении с нормальными климатическими условиями.

Адрес предприятия-изготовителя:

197342, Санкт-Петербург, Сердобольская, д.65А

ЗАО "Аргус-Спектр".

тел./факс: 703-75-01, 703-75-05, тел.: 703-75-00.

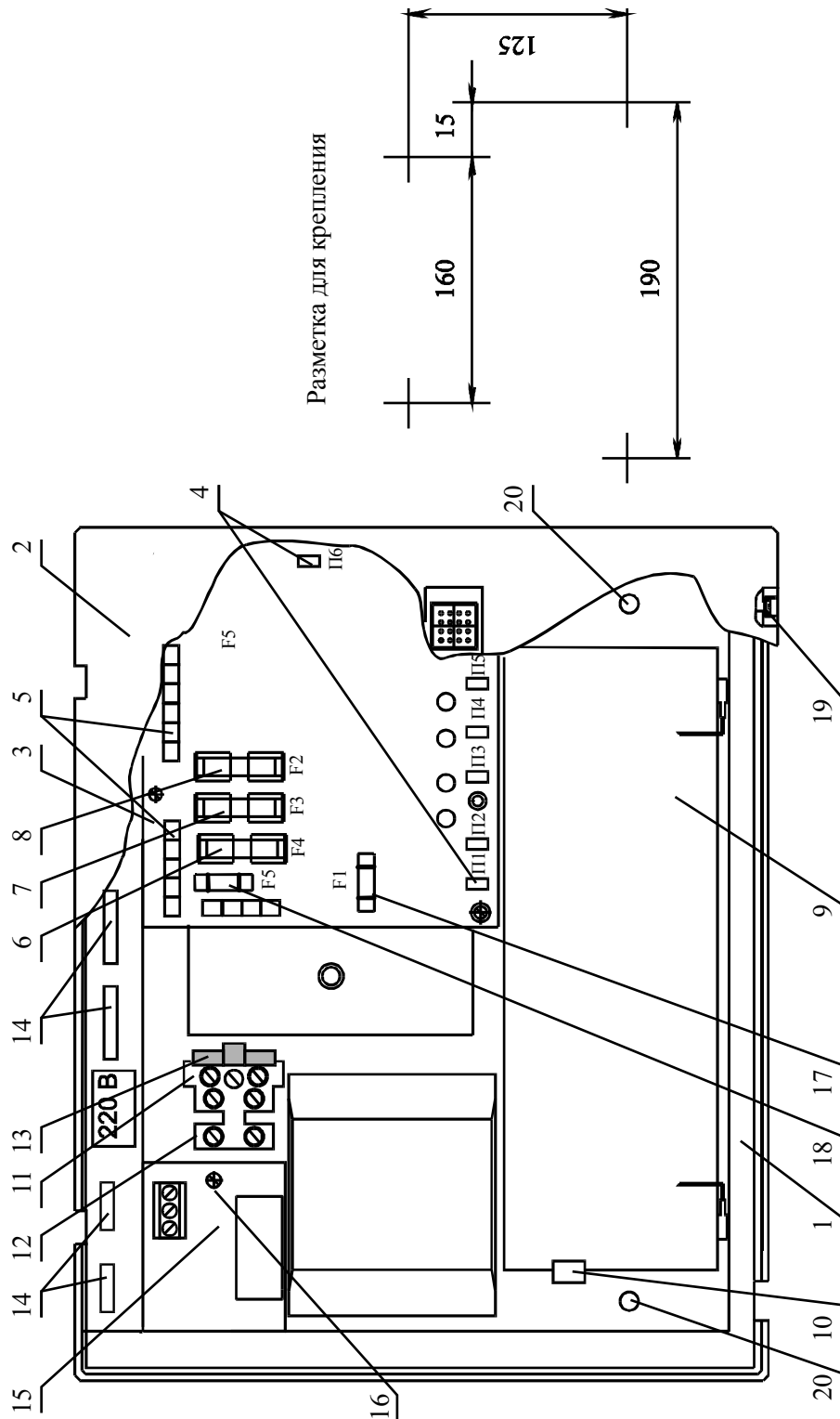
E-mail: mail@argus-spectr.ru

www.argus-spectr.ru

14.10.08

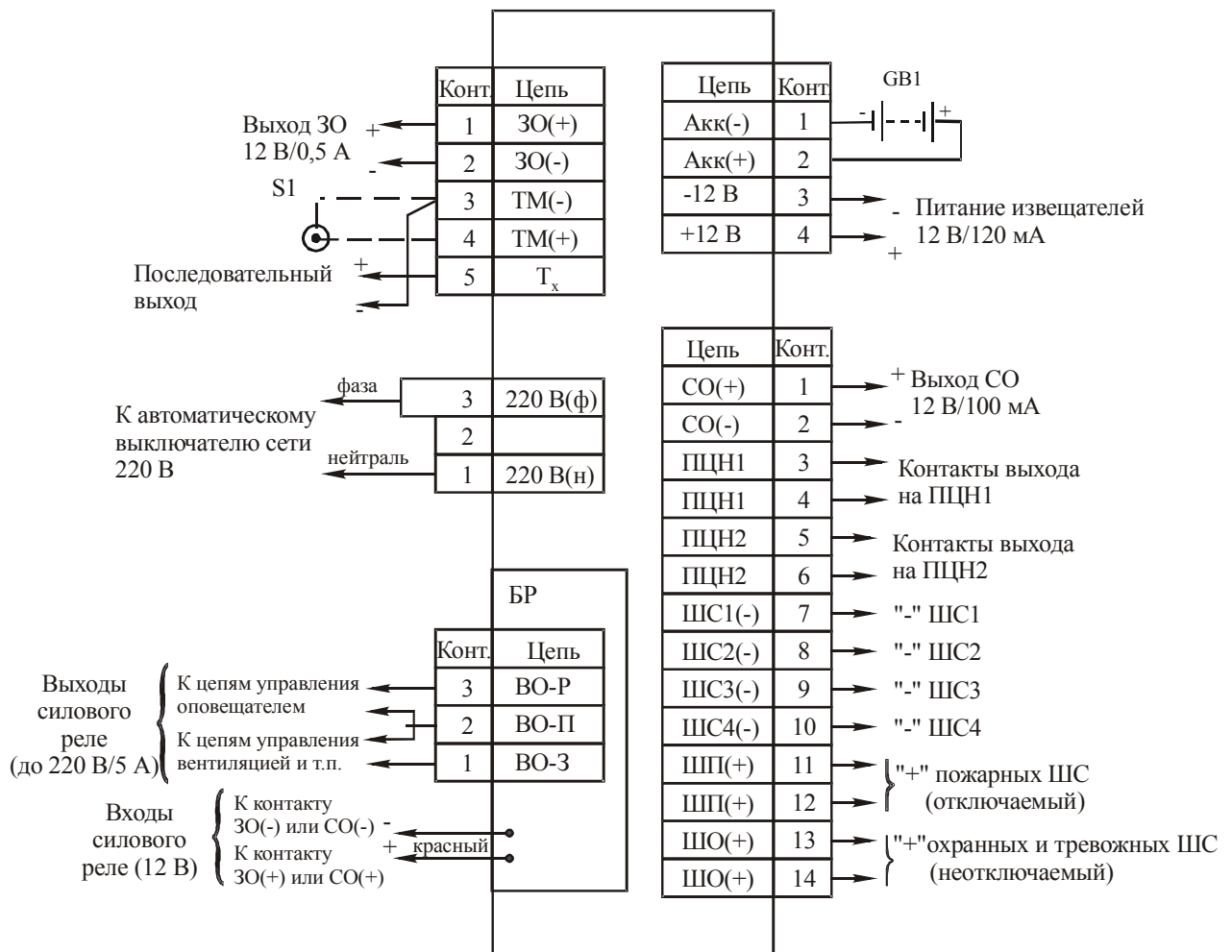
## ПРИЛОЖЕНИЕ А

### Конструкция прибора



## ПРИЛОЖЕНИЕ Б

## Схема внешних подключений ППКОП "Нота-4"



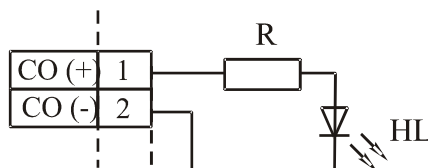
GB1 – аккумуляторная батарея 12 В, 2 А·ч (в комплект поставки 1.00 не входит);

S1 – считыватель электронных ключей или внешний ключ управления (в комплект поставки не входит);

БР – блок реле (поставляется по отдельному заказу);

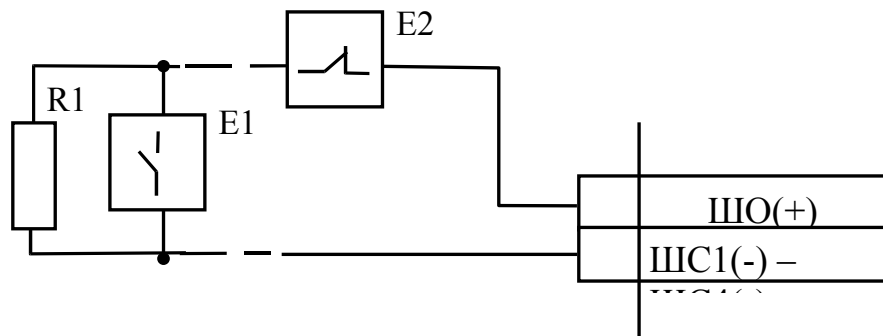
В состоянии "Норма" контакты ВО-З и ВО-П замкнуты, а контакты ВО-П и ВО-Р разомкнуты.

При использовании в качестве СО светодиода HL (в том числе встроенного в считыватель электронных ключей) его необходимо подключить через токоограничивающий резистор R сопротивлением от 2 до 4 кОм.



## ПРИЛОЖЕНИЕ В

### Схема подключения извещателей охранной или тревожной сигнализации



E1 – извещатели с нормально разомкнутой выходной цепью;

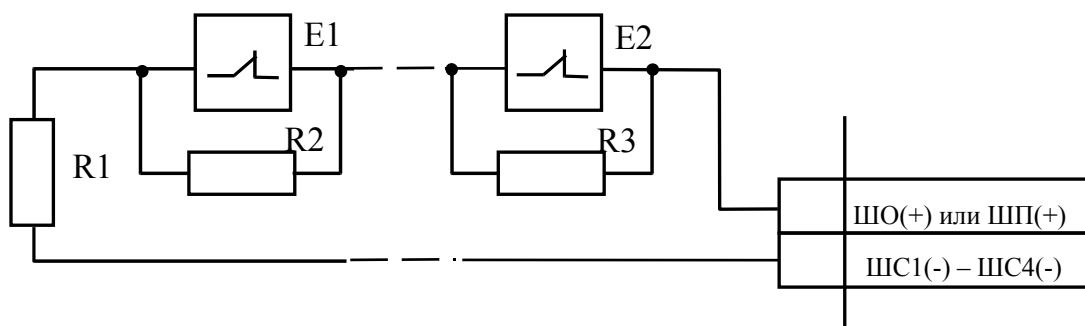
E2 – извещатели с нормально замкнутой выходной цепью;

R1 – резистор С2-33Н-0,25-5,6 кОм±5 % ОЖО.467.173 ТУ;

При применении энергопотребляющих извещателей E1 ("Волна-5" до 2 шт. и т.п.), питающихся по ШС, номинал оконечного резистора R1 должен быть увеличен так, чтобы суммарное сопротивление извещателей и оконечного резистора составило  $5,6 \text{ кОм} \pm 10 \%$  (подбор резистора производится по 8.5). При наличии в приборе ШС пожарной сигнализации извещатели охранной и тревожной сигнализации ШС1 или ШС2 должны подключаться к клемме ШС1(-).

Если в приборе отсутствуют ШС пожарной сигнализации, то извещатели, могут быть подключены не только к клеммам "ШО(+)" а и к клеммам "ШП(+)".

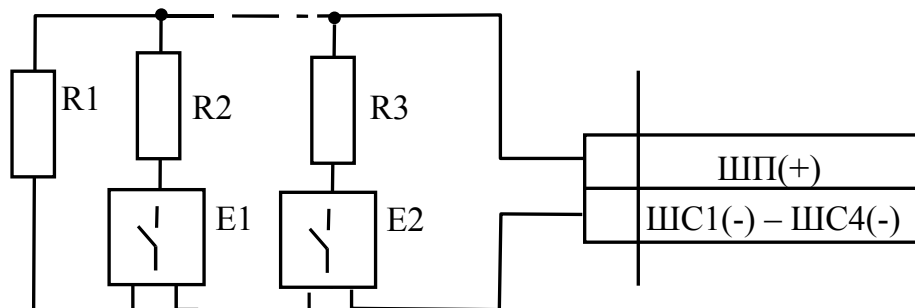
### Схема подключения пожарных извещателей с нормально замкнутой выходной цепью



E1, E2 – извещатели с нормально замкнутой выходной цепью;

R1-R3 – резистор С2-33Н-0,25-2,2 кОм±5 % ОЖО.467.173 ТУ.

**Схема подключения пожарных энергопотребляющих (активных) извещателей или извещателей с нормально разомкнутой выходной цепью**



При применении в ШС энергопотребляющих (активных) пожарных извещателей, питающихся по ШС, их вывод "+" должен быть подключен к клемме "ШП(+)" для обеспечения их автоматического сброса.

E1, E2 – энергопотребляющие пожарные извещатели или извещатели с нормально разомкнутой выходной цепью;

R1 – резистор С2-33Н-0,25-5,6 кОм±5 % ОЖО.467.173 ТУ;

При применении энергопотребляющих извещателей номинал окончного резистора R1 должен быть увеличен так, чтобы суммарное сопротивление извещателей и окончного резистора составило 5,6 кОм±10 % (подбор резистора производится по 8.5);

R2, R3 - резистор С2-33Н-0,25-4,3 кОм±5 % ОЖО.467.173 ТУ при применении электроконтактных извещателей (ИП 103-7/1 и т.п.).

При применении энергопотребляющих извещателей (ИП 212-3СУ и т.п.), питающихся по ШС, резисторы R2, R3 отсутствуют. При применении энергопотребляющих извещателей с низким (менее 6 В) падением напряжения в режиме "Пожар" (например, 2151): R2, R3 - резистор С2-33Н-0,25-510 Ом±5 % ОЖО.467.173 ТУ

**ПРИЛОЖЕНИЕ Г**

## Параметры ШС1 (ШС1 закорочен)

П1	П2	П3	П4	П5
<b>0 – охранный</b>	Звук на вход 0 – нет <b>1 – есть</b>	Звук в тревоге 0 – нет <b>1 – есть</b>	Включение ЗО 0 – нет <b>1 – есть</b>	0
1 – пожарный	0 – дымовой 1 – тепловой	0 – пожар по ШС1 1 – пожар по ШС1 совместно с ШС2		
Вывод на ПЦН-1 <b>0 – нет</b> 1 - есть	Вывод на ПЦН2 0 – нет <b>1 - есть</b>	Перепроверка пожарного <b>0 - нет</b> 1 - есть	0	1

## Параметры ШС2 (ШС2 закорочен)

П1	П2	П3	П4	П5
<b>0 – охранный</b> или тревожный	<b>0 – охранный</b> 1 – тревожный	Звук в тревоге 0 – нет <b>1 – есть</b>	Включение ЗО 0 – нет <b>1 – есть</b>	0
1 – пожарный	0 – дымовой 1 – тепловой	0		
Вывод на ПЦН-1 <b>0 – нет</b> 1 - есть	Вывод на ПЦН2 0 – нет <b>1 - есть</b>	Блокировка на вход/выход охранного 0 - нет <b>1 - есть</b>	0	1
		Перепроверка пожарного 0 - нет 1 - есть		



Параметры ШС3 (ШС3 закорочен)

П1	П2	П3	П4	П5
<b>0 – охранный</b> или тревожный	<b>0 – охранный</b> 1 – тревожный	Звук в тревоге 0 – нет <b>1 – есть</b>	Включение ЗО 0 – нет <b>1 – есть</b>	0
1 – пожарный	0 – дымовой 1 – тепловой	0 – пожар по ШС3 1 – пожар по ШС3 сов-местно с ШС4		
Вывод на ПЦН-1 <b>0 – нет</b> 1 - есть	Вывод на ПЦН2 0 – нет <b>1 - есть</b>	Блокировка на вход/выход охранного: <b>0 - нет</b> 1 - есть	0	1
		Перепроверка пожарного 0 - нет 1 - есть		

Параметры ШС4 (ШС4 закорочен)

П1	П2	П3	П4	П5
0 – охранный	0	Звук в тревоге 0 – нет 1 – есть	Включение ЗО 0 – нет <b>1 – есть</b>	0
<b>1 – пожарный</b>	<b>0 – дымовой</b> 1 – тепловой	0		
Вывод на ПЦН-1 0 – нет <b>1 - есть</b>	Вывод на ПЦН2 <b>0 – нет</b> 1 - есть	Блокировка на вход/выход охранного: 0 - нет 1 - есть	0	1
		Перепроверка пожарного 0 - нет <b>1 - есть</b>		

Неисправность пожарных ШС всегда выводится на ПЦН2, а "Пожар" – программируется на ПЦН1 и/или ПЦН2.

## Общие параметры (ШС1 – ШС4 разомкнуты)

П1	П2	П3	П4	П5
Задержка на вход/выход		Управление		0
00 – 0/5 с		00 – кнопкой ОХРАНА		
<b>10 – 15/30 с</b>		10 – внешним ключом		
01 – 30/60 с		01 – электронными ключами		
11 – 60/120 с		<b>11 – электронными ключами и кнопкой ОХРАНА</b>		1
ПЦН1 только с пожарными ШС в норме 0 – замкнут <b>1 - разомкнут</b>	ПЦН2 в "Снят" <b>0 – тревога</b> 1 - норма	Перевзятие ПЦН  0 - нет <b>1 - есть</b>	Индикаторы ШС в режиме "Взят"  <b>0 - выключены</b> 1 - включены	
ПЦН1 с охран-ным ШС (или без ШС) в "Снят" 0 – тревога 1 - норма				

## Дополнительные параметры (ШС1 и ШС4 замкнуты)

П1	П2	П3	П4	П5
Задержка включения ЗО при пожаре <b>0 – без задержки</b> 1 – с задержкой 35 с	Сигнал ЗО при взятии/снятии <b>0 – нет</b> 1 – есть	<b>0- обычная работа ПЦН1</b> 1 – инверсная работа ПЦН1 без ШС ("Взят"-разомкнут)	На ПЦН1 и ПЦН2 при задержке на вход <b>0 – тревога</b> 1 – норма	0
ШС1 входит в группу 1 0 – нет 1 - да	ШС2 входит в группу 1 0 – нет 1 - да	ШС3 входит в группу 2 0 - нет 1 - да	ШС4 входит в группу 2 0 - нет 1 - да	1 (при параметрах "Управление" – 01)
кнопкой ОХРАНА управляются				1
ШС1 0 – нет <b>1 - да</b>	ШС2 0 – нет <b>1 - да</b>	ШС3 0 – нет <b>1 - да</b>	ШС4 0 – нет <b>1 - да</b>	1 (при параметрах "Управление" – 11)

**Параметры типа СПИ (ШС2 и ШС3 закорочены)**

Режим	П1	П2	П3	П4	П5
<b>Без МС-3.00</b>	<b>0</b>	<b>1</b>	<b>1</b>	<b>1</b>	<b>0</b>
<b>С МС-3.00 в режиме "Атлас-3"</b>	<b>1</b>	<b>1</b>	<b>1</b>	<b>1</b>	<b>1</b>
С МС-3.00	1	0	-	-	0
СПИ "Атлас-20"	-	-	-	-	1
С МС-3.00	0	тип устройства (рекомендуется 000)			0
СПИ "Фобос-3"	код направления от 0 до 15				1
С МС-3.00 в режиме "Атлас-6"	1	1	0	-	0
	В "Снят" и "Вход": 1 –тревога 0 –норма	-	00 – К1: ШС1;2 /К2: ШС3;4		1
			01 – К1: ШС1;2;4 /К2: ШС3		
			10 – К1: ШС4 /К2: ШС3		
			11 – К1: ШС1;2 /К2: ШС3		

Примечания:

- 1) "0" – перемычка снята
- 2) "1" – перемычка установлена
- 3) "-" – любое состояние перемычки
- 4) жирным шрифтом указаны параметры, запрограммированные на предприятии-изготовителе