

ИЗВЕЩАТЕЛЬ ПОЖАРНЫЙ
ДЫМОВОЙ ОПТИКО-ЭЛЕКТРОННЫЙ
НЕАДРЕСНЫЙ

MG-2100

Руководство по эксплуатации

1. Введение

Настоящее руководство по эксплуатации распространяется на извещатель пожарный дымовой оптико-электронный неадресный MG-2100 (в дальнейшем -«извещатель») и предназначен для изучения его устройства, установки, эксплуатации, транспортирования и хранения.

2. Назначение

2.1. Извещатель предназначен для обнаружения загораний, сопровождающихся появлением дыма в закрытых помещениях зданий и сооружений различного назначения.

При возникновении дыма в зоне расположения извещателя, извещатель формирует электрический сигнал о возникшем пожаре, регистрируемый приемно-контрольным прибором. Извещатель не реагирует на изменение в широких пределах температуры, влажности, фоновой освещенности от естественных или искусственных источников света.

Извещатель предназначен для круглосуточной и непрерывной работы с пожарными приемно-контрольными приборами. Электрическое питание извещателя и передача сигнала «Пожар» осуществляется по двухпроводному шлейфу сигнализации. Срабатывание извещателя сопровождается включением встроенными в него оптических индикаторов и (если есть) выносного устройства оптической сигнализации (ВУОС).

Извещатель рассчитан на непрерывную эксплуатацию при температуре окружающей среды от минус 10 до плюс 55° С и относительной влажности до 95±3% при температуре 35°С. Класс защиты корпуса извещателя IP-42.

Извещатель относится к изделиям с периодическим обслуживанием.

3. Технические данные

3.1. Чувствительность (порог срабатывания) извещателя соответствует концентрации дыма, обеспечивающей ослабление светового потока в пределах от 0,10 до 0,15 дБ/м.

3.2. Извещатель имеет встроенную оптическую индикацию срабатывания (два красных индикатора).

3.3. Электрическое питание извещателя осуществляется напряжением 10-30 В пост. ток.

3.4. Максимально допустимое значение фоновой освещенности 12 000 лк.

3.5. Ток, потребляемый извещателем в дежурном режиме, не более 100 мкА.

3.6. Ток, потребляемый извещателем в режиме тревоги, не более 30 мА.

3.7. Выход ВУОС 100 мА

3.8. Масса извещателя с базой не более 135 г.

3.9. Габаритные размеры извещателя с базой 100x50 мм.

3.10. Извещатель устойчиво работает в условиях климатических воздействий: температура от минус 10 до плюс 55°С; относительная влажность воздуха до 95 % при температуре 35°С без конденсации влаги на конструктивных элементах извещателя.

3.11. Норма средней наработки извещателя на отказ с учетом технологического обслуживания 60 000 ч.

3.12. Средний срок службы извещателя не менее 10 лет.

4. Комплект поставки

4.1. Комплект поставки извещателя должен соответствовать Табл. 4.1.

Таблица 4.1

Обозначение	Наименование	Примечание
MG-2100	Извещатель пожарный	Отгрузочная партия
TDD-476	Защитная крышка	На один извещатель
-	Руководство по эксплуатации	На отгрузочную партию или на каждые 20 шт.

5. Указание мер безопасности

5.1. По способу защиты от поражения электрическим током извещатель относится к III классу. Электрическое питание извещателя осуществляется низковольтным напряжением до 30 В пост. ток, и при работе с ним отсутствует опасность поражения электрическим током.

5.2. При установке, замене и снятии извещателей необходимо соблюдать правила работ на высоте.

6. Устройство и принцип работы

6.1. Конструкция извещателя. (см. Приложение Б)

6.1.1. Извещатель представляет собой конструкцию, состоящую из основания внутренней крышки и наружной крышки. На лицевой поверхности извещателя расположены 2 оптических индикатора срабатывания.

6.1.2. Корпус извещателя выполнен из ударопрочной пластмассы, со щелевыми отверстиями для проникновения дыма к фотоэлектрическому узлу.

6.1.3. Извещатель посредством четырехконтактного разъема соединяется с базой, устанавливаемой на стене или потолке. Разъемное соединение извещателя с розеткой обеспечивает удобство установки, монтажа и обслуживания извещателя.

6.2. Принцип работы извещателя

6.2.1. Принцип работы извещателя основан на сравнении электрического сигнала, пропорционального оптической плотности окружающей среды, с пороговым значением, формируемым схемой извещателя.

6.2.2. Светодиод фотоэлектрической системы вырабатывает световые импульсы, причем при отсутствии дыма на фотоприемник попадает незначительное количество световой энергии и усиленный сигнал фотоприемника оказывается значительно ниже порогового значения, и схема вырабатывает сигнал низкого уровня, поддерживающий выходной ключ в закрытом состоянии. При появлении дыма в фотоэлектрической камере импульсы инфракрасного излучения, отражаясь от частиц дыма, попадают на фотоприемник, усиленный сигнал которого сравнивается с пороговым уровнем, и, если фиксируется превышение над пороговым значением, схема регистрирует состояние «Пожар». При этом схема вырабатывает сигнал, поступающий на приемно-контрольный прибор.

7. Размещение и монтаж

7.1. Размещение и монтаж извещателя на объекте контроля должны производиться по заранее разработанному проекту, в котором должны быть учтены требования СНИП 2.04.09-84 и рекомендации настоящего руководства.

7.2. При получении извещателя необходимо проверить комплектность согласно руководству по эксплуатации и упаковочной ведомости, дату изготовления, наличие знаков сертификации в системах пожарной безопасности, убедиться в отсутствии видимых механических повреждений (трещин, сколов, вмятин). Если извещатели перед вскрытием упаковки находились в условиях отрицательных температур, произвести их выдержку в течение не менее 4 часов при температуре помещения.

7.3. Не рекомендуется устанавливать извещатель в местах, где возможно выделение газов, паров и аэрозолей, способность вызвать коррозию.

7.4. При установке извещателя в подвесной потолок используется монтажный комплект MG-3600.

8. Техническое обслуживание и проверка технического состояния

8.1. При обслуживании системы пожарной сигнализации регулярно, не реже одного раза в шесть месяцев, продувать извещатели воздухом в течении 1 мин. со всех сторон оптической системы, используя для цели пылесос либо иной компрессор с давлением 0,5-2 кг/см². После этого проверить работу извещателей в системе пожарной сигнализации для чего: задуть дым в измерительную камеру извещателя, проконтролировать срабатывание извещателя по включению его оптических индикаторов и по приему сигнала «Пожар» приемно-контрольным прибором.

8.2. Очистка фотоэлектрической системы извещателя и ремонт со вскрытием пломб может осуществляться специализированными организациями при условии приобретения специального стендового оборудования и методик завода-изготовителя.

9. Упаковка

9.1. Упаковка извещателей в количестве до 5 шт. в единице тары выполняется в соответствии с чертежами предприятия-изготовителя. Срок защиты извещателя без переконсервации не менее трех лет.

9.2. В ящик с извещателями укладывается руководство по эксплуатации на отгрузочную партию или на каждые 20 извещателей, а также комплекты монтажных частей по количеству извещателей в упаковке.

10. Возможные неисправности и способы их устранения

10.1 Перечень простейших, наиболее часто встречающихся или возможных неисправностей и способы их устранения приведены в Табл. 10.1

Таблица 10.1

Наименование неисправности	Вероятная причина неисправности	Способы устранения неисправности
Извещатель срабатывает при отсутствии дыма	В зоне фотоэлектрического узла находится пыль	Очистить извещатель от пыли продувкой воздухом
Извещатель не срабатывает при воздействии дыма	1. Извещатель не сочленен с розеткой 2. Извещатель неисправен	1. Выправить контакты розетки 2. Заменить извещатель

11. Правила хранения и транспортирования

11.1. Извещатель хранить в упаковке в закрытых помещениях при температуре от плюс 40 до минус 50°С, влажность 80 % при 15°С. Срок хранения извещателя без переконсервации 3 года.

11.2. Извещатель транспортируется железнодорожным, автомобильным, речным и морским транспортом при температуре от плюс 50 до минус 50°С, влажность 80 % при 15°С.

11.3. Расстановка и крепление ящиков с извещателями в транспортных средствах должны обеспечивать их устойчивое положение, исключать возможность смещения и удары их друг о друга, а также о стенки транспортных средств.

12. Сведения о сертификации

12.1. Сертификат пожарной безопасности № ССПБ.ТР.ОП.057.В.00189, выданный АНО "Норматест". 109202, Москва, ул. 1-ая Фрезерная, д. 2/1, стр. 10, тел. +7(495)9715466, факс. +7(495)7729836.

12.2. Сертификат соответствия № РОСС TR.AE63.B05624, выданный ОС "Оборонтест". 103051, Москва, ул. Трубная, д. 35, тел. +7(495)6841085, факс. +7(495)6841506.

12.3. Заключение № 14-05/224, выданное Комитетом противопожарной службы Министерства по чрезвычайным ситуациям Республики Казахстан. 010000, Астана, ул. Бейбитшилик, 2, тел./факс. +7(3172)938117.

13. Сведения о производителе

MAVILI ELEKTRONIK TICARET ve SANAYI A.S.

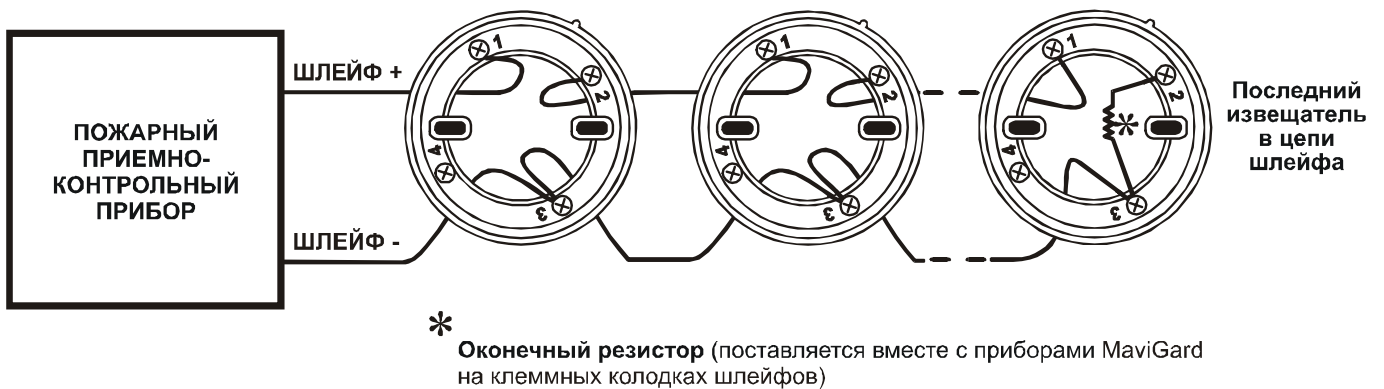
Y. Dudullu, Kutup Sok. No: 29, Umraniye, TR-34775, Istanbul, Turkey

Тел: (90-216) 4664505, факс: (90216) 4664510

cis@mavili.com.tr | www.mavigard.com

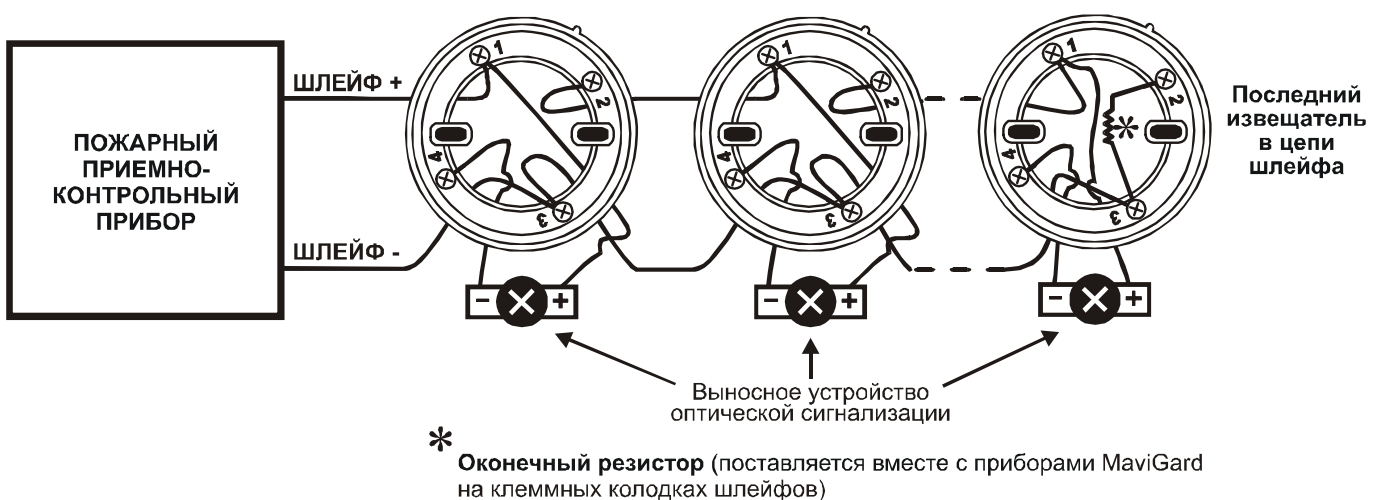
ПРИЛОЖЕНИЕ А1

Схема подключения извещателей к приемно-контрольному прибору (без ВУОС)



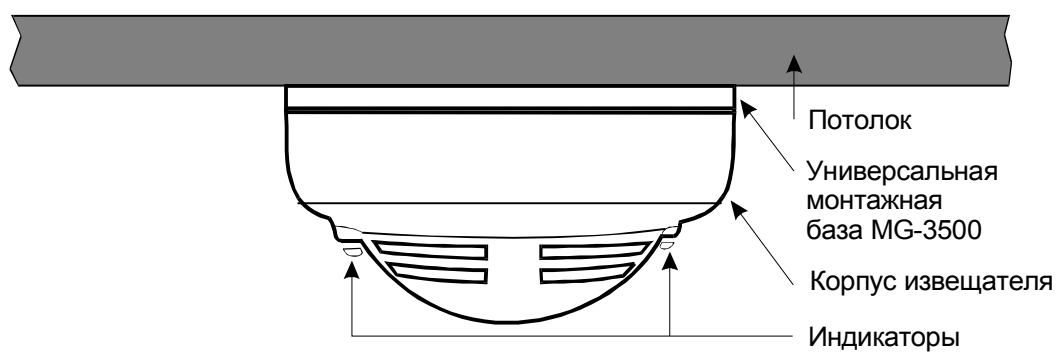
ПРИЛОЖЕНИЕ А2

Схема подключения извещателей к приемно-контрольному прибору (с ВУОС)



ПРИЛОЖЕНИЕ Б

Вид извещателя, установленного на потолок



ПРИЛОЖЕНИЕ В

Вид извещателя, установленного в подвесной потолок

