

МОДУЛЬ РАСШИРЕНИЯ 42291

1 Общие сведения

- 1.1 Модуль расширения 42291 (далее – модуль) позволяет добавить до 8 шлейфов сигнализации с оконечным сопротивлением в конце шлейфа и два выходных реле с нормально-разомкнутыми и нормально-замкнутыми контактами для прибора (контрольной панели) ВИСТА 101.
- 1.2 Модуль может быть установлен в корпусе прибора, если позволяет пространство, или дистанционно. При дистанционной установке предусмотрены средства для защиты модуля от несанкционированного вскрытия. Обрыв соединительных линий между модулем и прибором обнаруживается прибором и выдается сигнал тревоги или несанкционированного вскрытия, который показывает, что модуль (или возможно и другие подсоединенные устройства) вышел из строя.

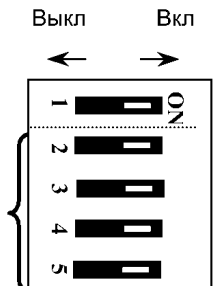
2 Установка

- 2.1 Если модуль устанавливается внутри корпуса прибора, он должен располагаться горизонтально. Вставьте саморезы (поставляются в комплекте) в две петли на задней стороне корпуса прибора. Головки саморезов должны выступать на 3 мм. На эти головки навесить модуль. Для этого на задней стороне корпуса модуля находятся два отверстия. При такой установке крышка модуля может не обеспечиваться защитой от несанкционированного вскрытия. Если переключка для защиты от несанкционированного вскрытия установлена в верхнее положение (см. таблицу ниже), крышку можно снять. Дополнительную информацию можно получить в инструкции на прибор ВИСТА 101.
- 2.2 При дистанционной установке модуль может располагаться как вертикально, так и горизонтально. Провода могут выходить сбоку или через отверстие на задней стороне корпуса. Переключка должна быть установлена в нижнее положение. После завершения монтажа корпус закрыть крышкой. При срабатывании магнитоконтактного извещателя с герконом сигнал о несанкционированном вскрытии передается на прибор.

3 Соединение и настройка

Смотри таблицу и схему ниже.

Таблица 1. Установка адреса с помощью DIP – переключателей



Положение выключателя ↓	42041 УСТАНОВКА АДРЕСА ("-" ВЫКЛ.)															
	0	1	2	3	4	5	6	7	8	9	10	11	12	13	14	15
2	Вкл.	—	Вкл.	—	Вкл.	—	Вкл.	—	Вкл.	—	Вкл.	—	Вкл.	—	Вкл.	—
3	Вкл.	Вкл.	—	—	Вкл.	Вкл.	—	—	Вкл.	Вкл.	—	—	Вкл.	Вкл.	—	—
4	Вкл.	Вкл.	Вкл.	Вкл.	—	—	—	—	Вкл.	Вкл.	Вкл.	Вкл.	—	—	—	—
5	Вкл.	Вкл.	Вкл.	Вкл.	Вкл.	Вкл.	Вкл.	Вкл.	—	—	—	—	—	—	—	—

- 3.1 Шлейфы сигнализации подсоединить к 12-позиционной клеммной колодке ТВ 1. Каждый шлейф сигнализации, запрограммированный на тип зоны отличный от «00» должен иметь 1000 Ом резистор в конце линии. Если шлейф сигнализации не запрограммирован, резистор не нужно использовать. Дополнительную информацию по программированию модуля можно найти в инструкции по установке на прибор ВИСТА 101.
- 3.2 Установите DIP-переключатель на один из 16 адресов, как показано в таблице ниже, чтобы прибор мог идентифицировать модуль и соответствующим образом осуществить связь с ним. Адрес определяется прибором, который будет использоваться. Для консультации следует обратиться к инструкции по установке прибора ВИСТА 101. Изготовителем DIP-переключатель установлен для адреса «0». По желанию шлейф сигнализации «А» можно запрограммировать для быстрого реагирования от 2 до 15 мс, установив позицию первого переключателя DIP на ВЫКЛ. Изготовителем установлено на ВКЛ. для стандартного времени реагирования от 200 до 300 мс, как показано в таблице ниже. Все другие шлейфы сигнализации, обеспечиваемые модулем, запрограммированы на стандартное время реагирования 300 мс, 10 зона – от 100 до 200 мс.
- 3.3 Соединения к двум реле модуля осуществлены через семижильный шнур (поставляется в комплекте). В инструкции по установке прибора ВИСТА 101 изложена методика программирования реле. Соединения к точкам подключения проводов на приборе могут быть осуществлены через 4-позиционный контактный блок ТВ2, штепсельную вилку с 4 штырьками или с использованием обоих (цвета проводов такие же).

4 Технические характеристики

Габариты	163 мм x 108 мм x 32 мм
Напряжение на входе	12 В пост. тока (от прибора)
Ток на входе	30 мА (реле выключены) 100 мА (реле включены)
Ток коммутации контактов реле	2 А макс. при 28 В пост./перем. тока

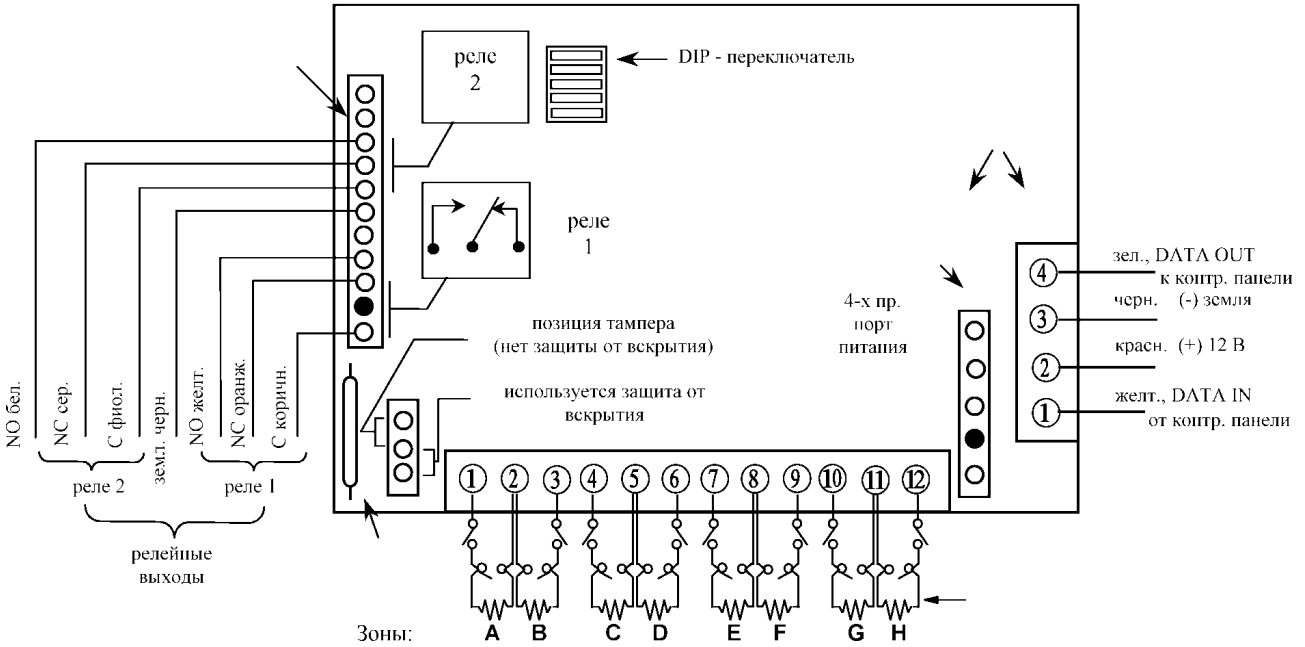


Рис. 1. Схема соединений