

## НАЗНАЧЕНИЕ

Блок вызова домофона **БВД-406СВ** (в дальнейшем - **БВД**) предназначен для работы в составе многоквартирных домофонов и видеодомофонов **VIZIT** (в дальнейшем - изделие).

**БВД-406СВ** - блок вызова с телекамерой цветного изображения.

В наименовании блока вызова используются буквенные обозначения:

- С** - телекамера цветного изображения;
- В** - объектив "Board".

Параметры телекамеры, установленной в блоке вызова, приведены в таблице 1.

Таблица 1

Параметры телекамеры	
Тип объектива	"Board"
Угол обзора по диагонали	120°
Система сканирования	CCIR
Система цветности	PAL
Разрешение	380 ТВЛ
Минимальная освещенность	0 Люкс (подсветка включена, расстояние до объекта - 0,5 м)
Функция День - Ночь	Есть
Выходное напряжение	1 Vp-p на нагрузке 75 Ом

## УСЛОВИЯ ЭКСПЛУАТАЦИИ БВД

**БВД** с телекамерой цветного изображения - температура от минус **30** до плюс **45 °С**.

Относительная влажность - до **98%** при температуре **25°С**.

Условия эксплуатации устройств, подключаемых к **БВД** в составе домофона и видеодомофона, указаны в паспортах на эти устройства.

В качестве абонентских устройств могут быть использованы устройства торговой марки **VIZIT®**:

- устройства квартирные переговорные (**УКП**), кроме **УКП** серии **100**;
- мониторы **VIZIT-M** серии 400.

В качестве устройства блокирования двери могут быть использованы замки электромагнитные **VIZIT-ML400(S)**, **VIZIT-ML300**, или аналогичные, имеющие сопротивление обмотки не менее **20 Ом**, и замки электромеханические, имеющие сопротивление обмотки не менее **10 Ом**.

Электромагнитные замки должны иметь цепи размагничивания и использоваться с контроллером ключей ТМ **VIZIT-KTM40** или **VIZIT-KTM600M**.

## ОСНОВНЫЕ ТЕХНИЧЕСКИЕ ДАННЫЕ

### Функции изделия

Вызов абонента и звуковой контроль сигнала вызова при нажатии кнопки " на **БВД**.

Звуковой сигнал вызова в мониторе.

Дуплексная (громкоговорящая со стороны посетителя) связь между посетителем и абонентом.

Дистанционное открывание замка входной двери.

Звуковая сигнализация режима открывания замка входной двери.

Видеоконтроль на экране монитора обстановки перед блоком вызова или телекамерой.

Подсветка для телекамеры.

### ТЕХНИЧЕСКИЕ ПАРАМЕТРЫ

Напряжение питания постоянного тока, <b>В</b>	<b>16...25</b>
Потребляемая мощность, <b>Вт</b> , не более	<b>3</b>
Габаритные размеры, <b>мм</b> , не более:	
- ширина	<b>95</b>
- высота	<b>150</b>
- глубина	<b>37</b>
Масса, <b>кг</b> , не более:	<b>0,4</b>

## КОМПЛЕКТНОСТЬ

Блок вызова <b>БВД-406СВ</b> , шт.	1
Комплект принадлежностей, шт.	1
Паспорт, шт.	1
Коробка упаковочная, шт.	1

## УКАЗАНИЯ МЕР БЕЗОПАСНОСТИ

В **БВД** нет напряжений выше **25 В**.

**Выполните зануление БВД в соответствии с инструкцией, приведенной в приложении к паспорту.**

Не производите монтажные и ремонтные работы при включенном изделии.

## ПОРЯДОК УСТАНОВКИ

Перед установкой и монтажом **БВД** внимательно изучите схемы установки и соединений, приведенные на рисунках **1-6**.

На рисунке **1** показаны габаритные и установочные размеры **БВД**. На рисунке **2** показано крепление **БВД** на стене. Крепление **БВД** на стене производится шурупами и дюбелями из комплекта принадлежностей.

После установки **БВД** в его крепежные отверстия установите заглушки из комплекта принадлежностей.

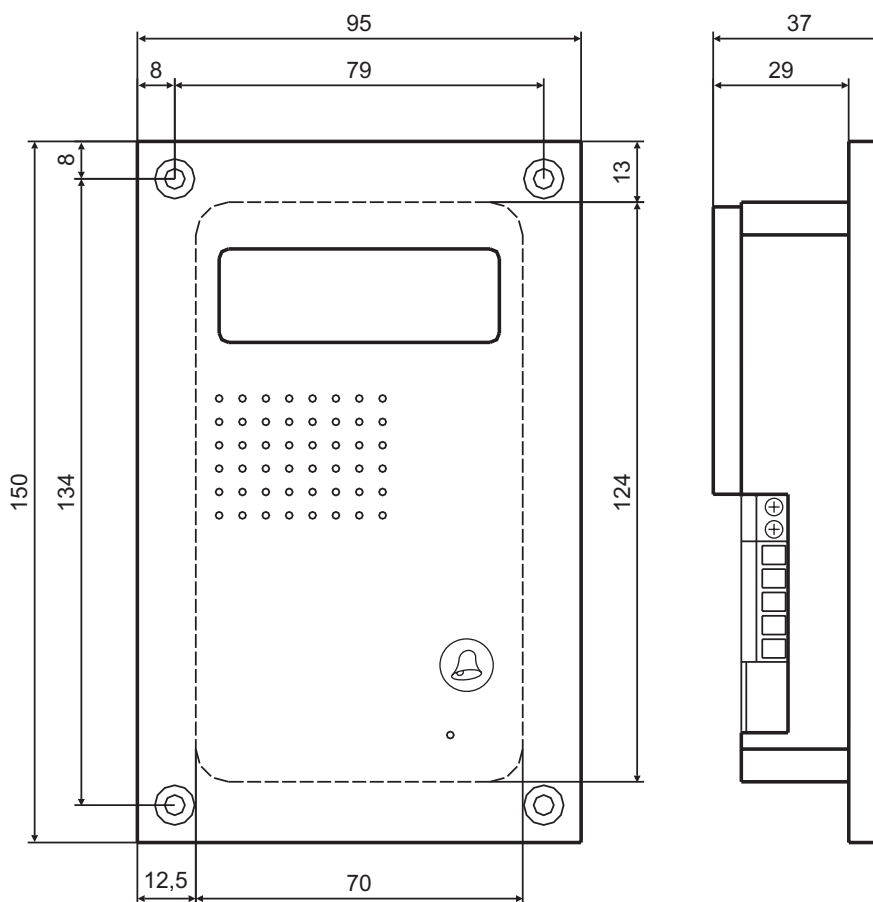


Рисунок 1 - Габаритные и установочные размеры блока вызова БВД-406СВ

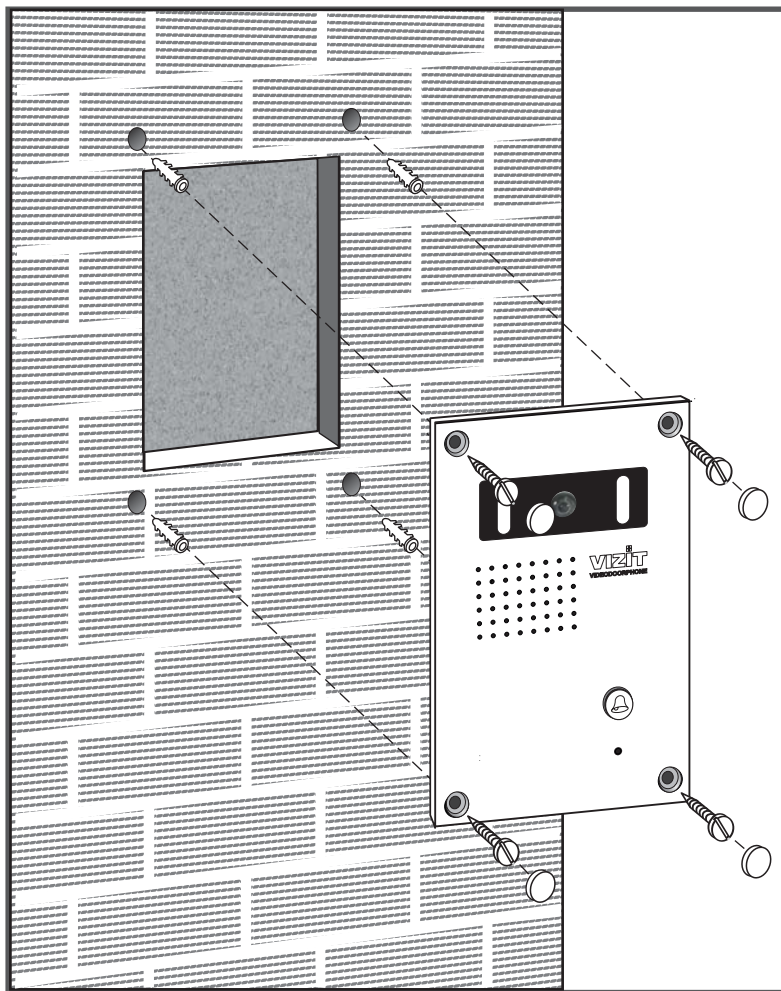


Рисунок 2 - Крепление блока вызова на стене

На рисунках 3 - 6 приведены схемы соединений БВД с мониторами **VIZIT-M403C**, (**VIZIT-M403CM**, **VIZIT-M402C**, **VIZIT-M402CM**), **VIZIT-M430C**, **VIZIT-M456C** и другими устройствами.

Для уменьшения влияния на изделие внешних климатических факторов целесообразно **БВД** устанавливать в местах, защищенных от атмосферных осадков. В этом случае, значительно увеличивается надежность работы **БВД**.

**ВНИМАНИЕ!** Не допускается попадание на **БВД** атмосферных осадков в виде дождя или снега.

Запрещается использовать электромагнитные замки с сопротивлением обмотки менее 20 Ом и без цепей искрогашения и перематничивания.

Запрещается использовать электромеханические замки с сопротивлением обмотки менее 10 Ом.

Для монтажа цепей следует использовать провода в соответствии с таблицей 2.

Таблица 2

Цепь		Максимальная длина, м		
Аудио	<b>БВД</b> монитор или УКП	20	50	100
Видео	<b>БВД</b> монитор	20	50	100
Питание	Блок питания <b>БВД</b> (без использования электромеханического замка)	20	50	100
	Блок питания (монитор) замок <b>VIZIT-ML400</b> (рисунок 4)	-	25	50
	Блок питания (монитор) <b>БВД</b> замок <b>EL-301</b> (рисунки 3, 5, 6)	-	10	25
Провод	Диаметр, мм	0,3	0,5	0,8
	Сечение, мм <sup>2</sup>	0,07	0,2	0,5

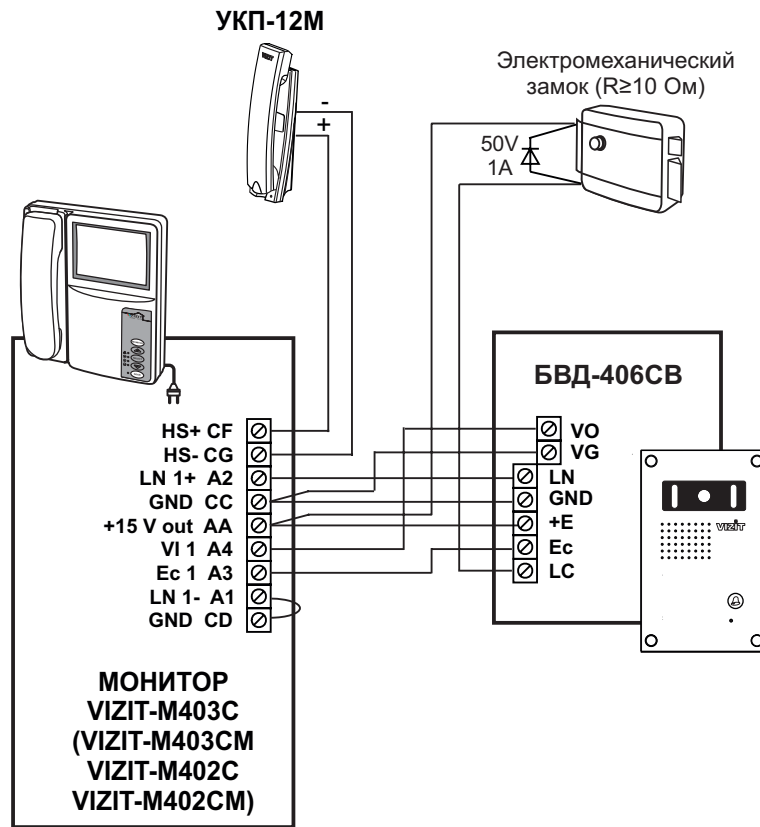


Рисунок 3 - Схема соединений **БВД-406СВ**  
с монитором **VIZIT-M403C (VIZIT-M403CM,  
VIZIT-M402C, VIZIT-M402CM)**, **УКП-12М**,  
и электромеханическим замком

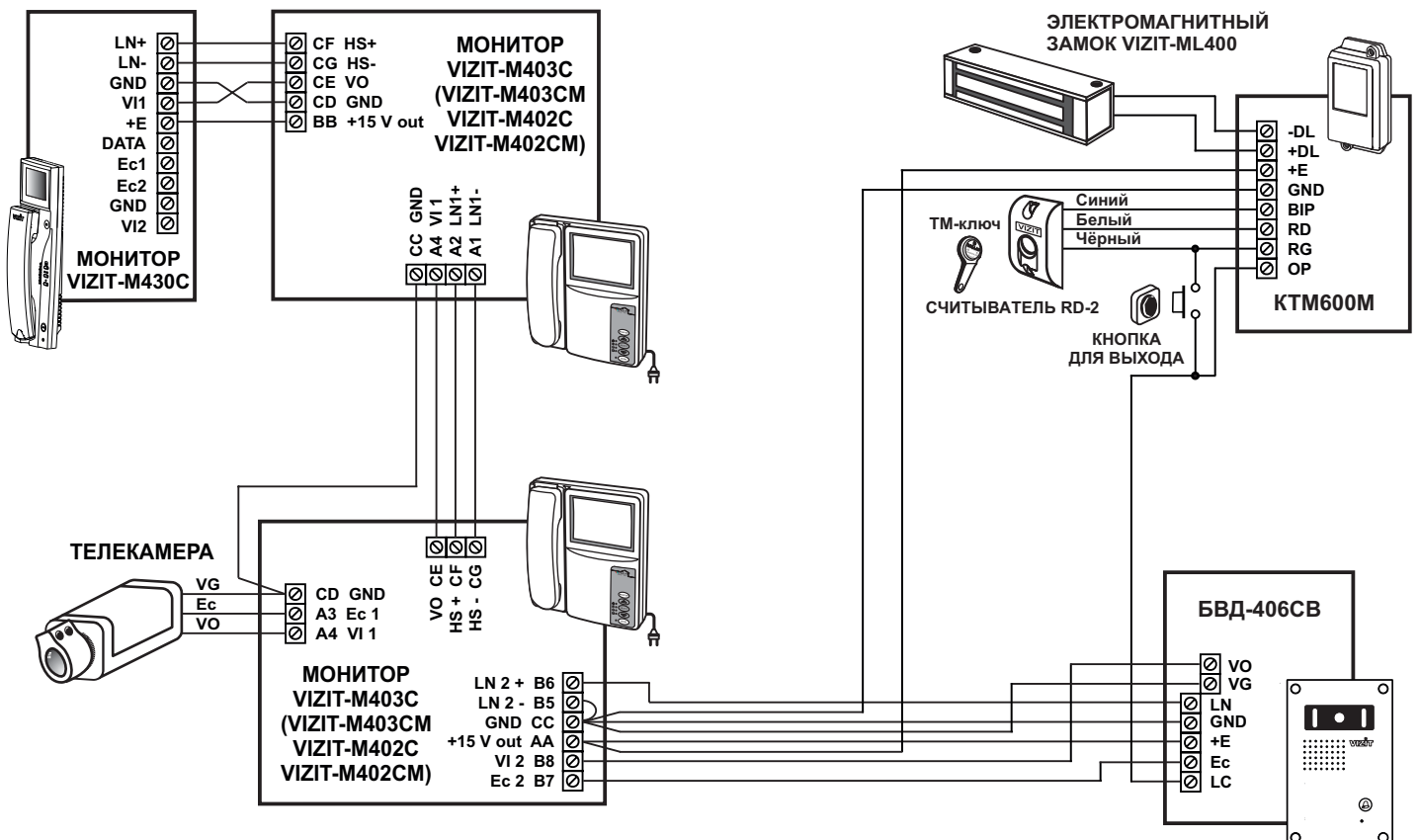


Рисунок 4 - Схема соединений **БВД-406СВ** с мониторами **VIZIT-M403C (VIZIT-M403CM,  
VIZIT-M402C, VIZIT-M402CM)**, **VIZIT-M430C**, контроллером **VIZIT-KTM600M**  
и электромагнитным замком **VIZIT-ML400**

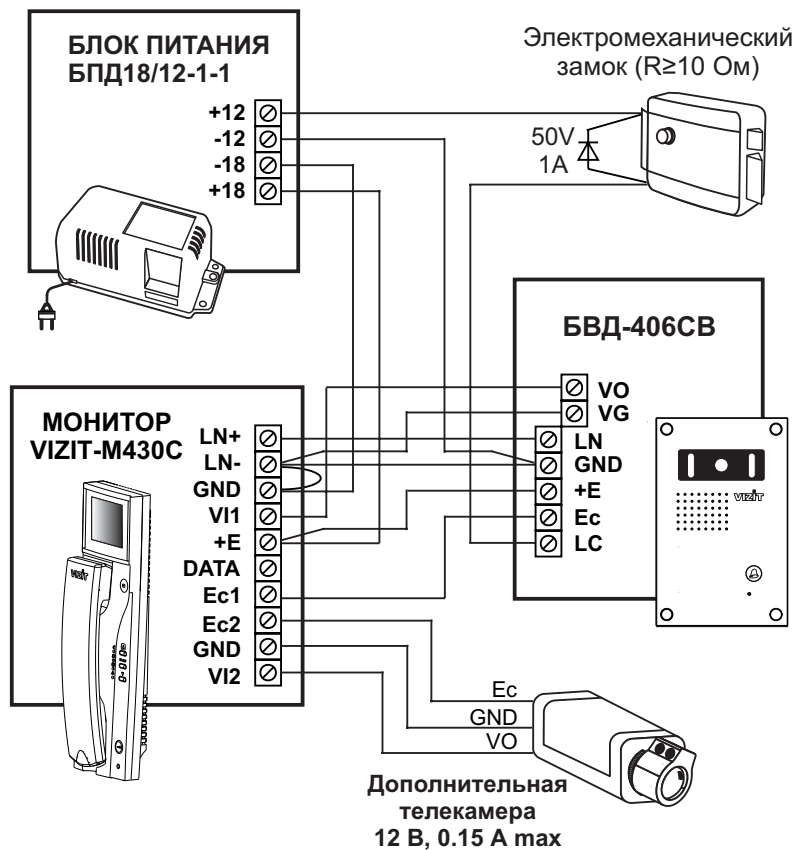


Рисунок 5 - Схема соединений **БВД-406СВ** с монитором **VIZIT-M430С**, дополнительной телекамерой и электромеханическим замком

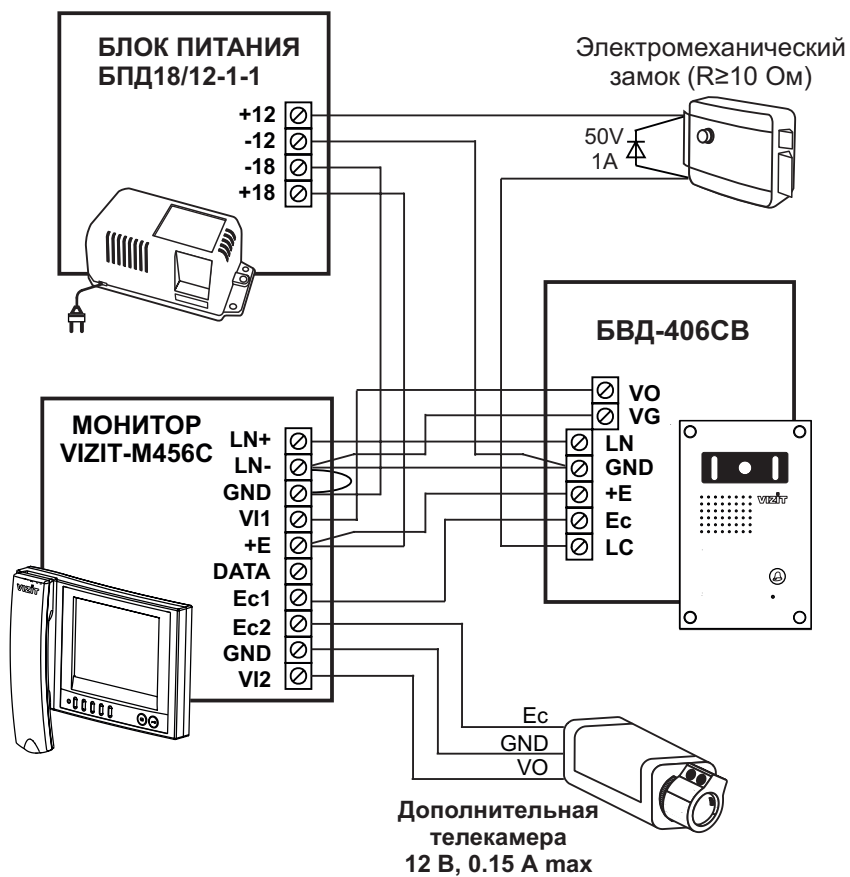


Рисунок 6 - Схема соединений **БВД-406СВ** с монитором **VIZIT-M456С**, дополнительной телекамерой и электромеханическим замком

На рисунках **3 - 6** использованы следующие обозначения:

<b>VO (VIDEO OUT)</b>	- выход видео;
<b>VG (VIDEO GROUND)</b>	- общий провод для видеосигнала с телекамеры <b>БВД</b> ;
<b>LN</b>	- линия связи (линия +);
<b>GND (GROUND)</b>	- общий провод (линия -);
<b>+E</b>	- питание блока вызова;
<b>Ec</b>	- питание телекамеры блока вызова;
<b>LC</b>	- управление открыванием замка.

Для подключения замка рекомендуется использовать отдельные провода в соответствии со схемами соединений на рисунках **3-6**.

Длина кабеля для питания электромагнитного замка **VIZIT-ML400** (рисунок **4**) указана с учетом подключения замка через контроллер ключей ТМ.

Длина кабеля для питания электромеханического замка **EL-301** (рисунки **3, 5, 6**) указана с учетом подключения замка через электронный ключ **БВД**.

При длине кабеля больше, чем указано в таблице 2, для монтажа использовать провода большего сечения.

Сопротивление проводов для подключения электромагнитного замка **VIZIT-ML400** должно быть не более **3 Ом**, для подключения электромеханического замка **EL-301** - не более **2 Ом**.

Сопротивление проводов линии связи от **БВД** до монитора должно быть не более **10 Ом**.

Для уменьшения вероятности появления помех на экране монитора рекомендуется выполнять линию видеосигнала коаксиальным кабелем РК-75. При подключении к клеммам **БВД** закрепите кабель скобой на крышке **БВД**. При подключении **БВД** к мониторам напряжение питания **16-18 В** на **БВД** подается с клеммы +15 Vout монитора.

При использовании электромеханического замка на его клеммах рекомендуется установить диод типа 1N4007, как показано на рисунках **3, 5, 6** паспорта (диод в комплект поставки блока управления не входит).

## ПРОВЕРКА ИЗДЕЛИЯ И ПОРЯДОК РАБОТЫ

Перед включением изделия проверьте правильность монтажа.

Включите блок питания в сеть. Контролируйте включение ламп подсветки в **БВД**.

Нажмите на **БВД** кнопку "📞" вызова абонента.

В мониторе звучит сигнал вызова на время нажатия кнопки.

Сигнал вызова дублируется на **БВД**. На экране монитора появляется изображение.

Снимите трубку переговорную с монитора и проверьте наличие дуплексной связи между посетителем и абонентом.

Проверьте изображение на мониторе. При необходимости, настройте яркость, контрастность и насыщенность изображения.

Нажмите на мониторе кнопку открывания замка. Замок открывается на время удержания кнопки, в **БВД** звучит сигнал открывания замка.

При отпускании кнопки открывания замка изделие снова переходит в режим связи между посетителем и абонентом.

Установите трубку переговорную в держатель на мониторе. Изделие переходит в дежурный режим.

При снятии трубки с монитора после вызова абонента время связи между посетителем и абонентом ограничено. По истечении времени (**60 ± 5**) с после снятия трубки с монитора изделие переходит в дежурный режим. Если после вызова абонента трубка с монитора не снимается, то, по истечении времени (**60 ± 5**) с после вызова абонента, изделие переходит в дежурный режим.

При нажатии на мониторе кнопки открывания замка без снятия трубки с монитора во время поступления вызова замок открывается на время удержания кнопки, на **БВД** звучит сигнал, соответствующий режиму открывания замка. При отпускании кнопки прекращается звуковой сигнал, и изделие переходит в дежурный режим.

Включение режима видеоконтроля обстановки перед блоком вызова или телекамерой описано в паспорте монитора.

Если после включения режима видеоконтроля с монитора снять трубку переговорную, то, одновременно с видеоконтролем обстановки, между изделием и монитором устанавливается режим дуплексной связи. При установке трубки на монитор изделие переходит в дежурный режим.