

FALCON EYE

Дверной видеоглазок Модель FE-VE01

Руководство пользователя

Версия: v1.0
2012-03

Примечания:

- ※ Рекомендуется использовать щелочные батарейки. При установке батареек, пожалуйста, соблюдайте полярность (+, -).
- ※ Не оставляйте устройство на неровных или неустойчивых поверхностях, чтобы избежать падения и, как следствие, повреждения устройства. Пожалуйста, будьте осторожны, при работе с наружной частью, избегайте ударов.
- ※ Не бросайте и не подвергайте видеоглазок сильным ударам и вибрации. Не нажимайте сильно, не ударяйте и не царапайте ЖК-дисплей, так как это может привести к повреждению ЖК-панели.
- ※ Не подвергайте устройство воздействию высокой температуры, влажности или большого количества пыли, солевого тумана и других факторов агрессивной окружающей среды. Попадания дождя на устройство может привести к его неправильной работе.
- ※ Пожалуйста, установите карту Micro-SD перед установкой батареек. Устройство не может распознать карту Micro-SD, если она установлена после установки батареек.
- ※ Пожалуйста, будьте очень осторожны с Проводом (ГПП) при установке внутренней части. Не тяните провод слишком сильно, чтобы не порвать его.

Упаковка и аксессуары:

Части	Количество	Обозначение	Примечание
Внутренняя часть	1	①	Внутренняя часть с ЖК-дисплеем
Винты	4	②	Две пары на выбор
Наружная часть	1	③	Провод (ГПП) для подключения к внутренней части пройдет через глазок.
Стальной кронштейн	1	④	Используйте винты, чтобы закрепить стальной кронштейн с наружной частью.
Руководство пользователя. Гарантийный талон	1		

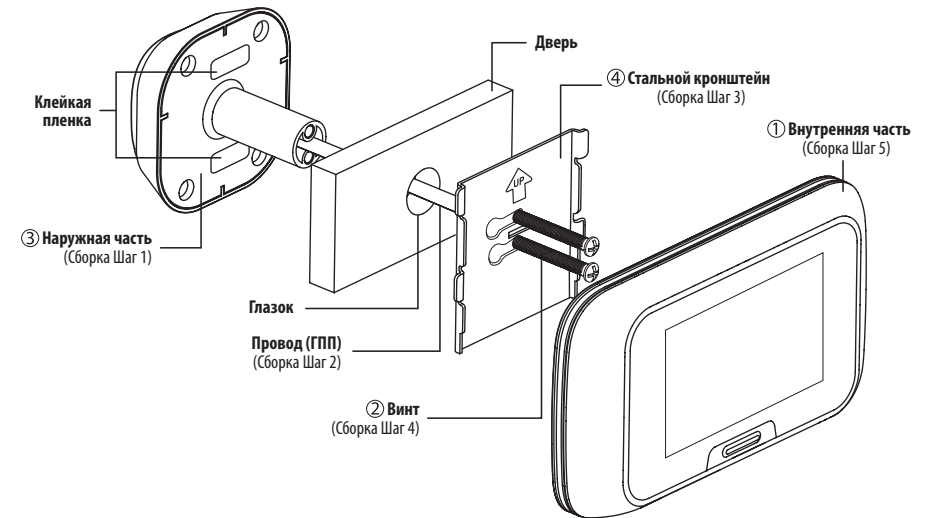
Поиск и устранение неисправностей:

- 1) Устройство произвольно включается/отключается. Это может быть вызвано севшими батарейками. Пожалуйста, замените батарейки.
- 2) При установленной карте Micro-SD появляется сообщение «Вставьте карту памяти» (Insert Memory Card) или «Ошибка парам» (Param Error). Пожалуйста, выньте батарейки и переустановите карту памяти, или смените карту памяти на другую.
- 3) При появлении сообщения «Ошибка парам» (Param Error), пожалуйста, отключите и снова подключите провод (ГПП).

Спецификация:

- ★ Размеры внутренней части: 136x75x18 мм
- ★ Размеры наружной части: 60x60x15,5 мм
- ★ Диаметр отверстия в двери: 15 – 58 мм
- ★ Толщина двери: 35 – 105 мм
- ★ Батарейки: 3 АА батарейки (рекомендуется использовать щелочные батарейки)
- ★ Напряжение: 4,5 – 3,5 В

Инструкции по монтажу:



Описание:



Установка:

Шаг 1

Демонтируйте дверной глазок. Рекомендуемый диаметр отверстия в двери 15–58 мм



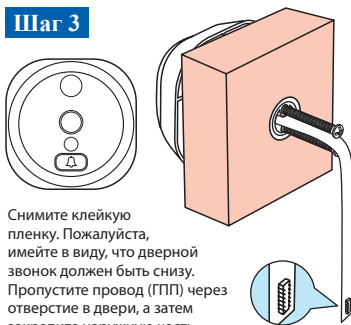
Шаг 2

Вставьте и несильно закрутите выбранные винты в наружную часть устройства. Выберите короткие винты при толщине двери менее 65 мм и длинные винты при толщине двери 65–95 мм. Если толщина двери превышает 95 мм, необходимо использовать специальные удлиненные винты.



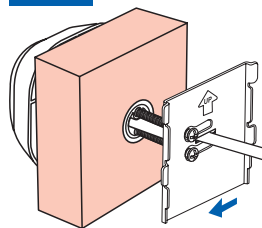
Шаг 3

Снимите клейкую пленку. Пожалуйста, имейте в виду, что дверной звонок должен быть снизу. Пропустите провод (ГПП) через отверстие в двери, а затем закрепите наружную часть, плотно прижав ее к двери. Пожалуйста, имейте в виду, что разъем ГПП должен быть сверху.



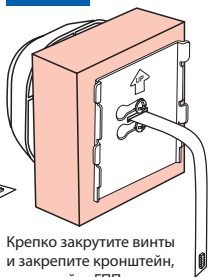
Шаг 4

Пропустите ГПП через кронштейн, сдвиньте винты налево из большого отверстия в кронштейне.



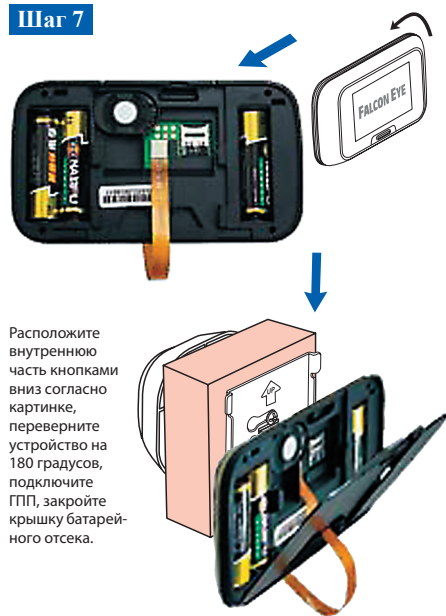
Шаг 5

Крепко закрутите винты и закрепите кронштейн, выровняйте ГПП.



Шаг 7

Расположите внутреннюю часть кнопками вниз согласно картинке, переверните устройство на 180 градусов, подключите ГПП, закройте крышку батарейного отсека.



Шаг 6

Откройте крышку батарейного отсека, вставьте карту памяти Micro-SD, а затем установите батарейки.



Шаг 8

Снова переверните устройство, выровняйте ГПП, выровняйте устройство относительно кронштейна и аккуратно надавите вниз, пока оно не защелкнется.



Убедитесь, что внутренняя часть крепко закреплена на двери. Нажмите на кнопки, чтобы убедиться, что устройство работает.

Инструкция по эксплуатации:

Настройки системы:

Календарь и время:

Нажмите кнопку Меню/ОК (Ⓜ), кнопку Влево (◀) или Вправо (▶), чтобы задать время и дату, затем нажмите кнопку Меню/ОК, чтобы перейти к следующей настройке. После выставления всех настроек нажмите кнопку «Ответ» (Answer) (Ⓜ) для возврата.

Режим записи: можно выбрать фото или видео запись

Фото (640*480) (Задано по умолчанию)

Фото (320*240)

Может быть выбрана продолжительность записи видео

3 секунд: продолжительность записи равна 3 с

5 секунд: продолжительность записи равна 5 с

10 секунд: продолжительность записи равна 10 с

(принимая во внимание потребление энергии, не рекомендуется задавать продолжительность записи равную 10 с)

Автообнаружение

Настройка автообнаружения

1 секунда: сразу после обнаружения движения происходит автоматическая съемка фото или видео

5 секунд: если обнаруживается непрерывное движение в течение 5 секунд, автоматически происходит съемка фото или видео

10 секунд: если обнаруживается непрерывное движение в течение 10 секунд, автоматически происходит съемка фото или видео

15 секунд: если обнаруживается непрерывное движение в течение 15 секунд, автоматически происходит съемка фото или видео

Выключено: Отключение автообнаружения

Настройка автоматической сигнализации

20 секунд: если обнаруживается непрерывное движение в течение 20 секунд, срабатывает сигнализация.

30 секунд: если обнаруживается непрерывное движение в течение 30 секунд, срабатывает сигнализация.

Выключено: Отключение автоматической сигнализации.

Чувствительность автообнаружения

Низкая чувствительность: рекомендуется задавать при большом потоке посетителей

Средняя чувствительность: Задана по умолчанию

Высокая чувствительность: рекомендуется задавать при небольшом потоке посетителей.

Пожалуйста, имейте в виду, что любое движение людей или объектов активирует систему автообнаружения, поэтому, принимая во внимание энергосбережение, предлагаем минимизировать чувствительность Автообнаружения.

Режим Ответа

Автоматическое включение ЖК-дисплея, когда посетитель звонит в звонок: если посетитель нажимает дверной звонок, дисплей включится автоматически. Принимая во внимание энергосбережение, рекомендуем задать по умолчанию включение ЖК-дисплея нажатием кнопки ответа, когда посетитель звонит в звонок.

Время подсветки: по умолчанию задано равным 5 с.

Форматирование карты Micro-SD: если необходимо очистить Micro-SD карту, выберите пункт Форматирование Micro-SD.

Выберите восстановить заводские настройки, если настройки системы неправильные.

Все настройки могут быть произведены с помощью кнопок Влево, вправо и Меню/ОК. Нажмите кнопку Ответ, чтобы отменить операцию или вернуться.

Приход посетителя: При нажатии на кнопку дверного звонка (Ⓜ), устройство автоматически сделает фотографию (или снимет видео) посетителя, одновременно проигрывая мелодию звонка и показывая на дисплее, что происходит снаружи.

Руководство пользователя: включает в себя сведения по монтажу, информацию о системе и патентные данные.

Владелец хочет посмотреть, что происходит за дверью: необходимо нажать кнопку ответа (Ⓜ), чтобы включить дисплей, на котором будет показана обстановка за дверью; если владелец хочет сделать фотографию обстановки за дверью, необходимо нажать на кнопку ответа (Ⓜ) снова, фотография будет сохранена автоматически.

Удаление фотографий: войдите в раздел Записи посетителей, выберите файл с необходимой датой и временем, нажмите кнопку Меню, чтобы удалить фотографии, нажмите кнопку Ответ, чтобы отменить удаление.

Удаление видеозаписей: войдите в раздел Записи посетителей, выберите файл с необходимой датой и временем, нажмите кнопку Меню, чтобы удалить видеозапись, нажмите кнопку Ответ, чтобы отменить удаление.



Интерфейс внутренней части

FALCON EYE

Гарантийный талон

Модель FE-VE01

Данные пользователя:

ФИО: _____

Адрес: _____

Телефон: _____

Индекс: _____

Электронная почта: _____

Данные устройства:

Модель: _____

Серийный номер: _____

Данные дилера:

Название дилера: _____

Телефон: _____

Дата приобретения: _____

С условиями гарантии ознакомлен

Подпись покупателя _____

*Гарантийный срок на товар составляет 1 год с даты

покупки

Печать организации