

IGC2050F

XPET

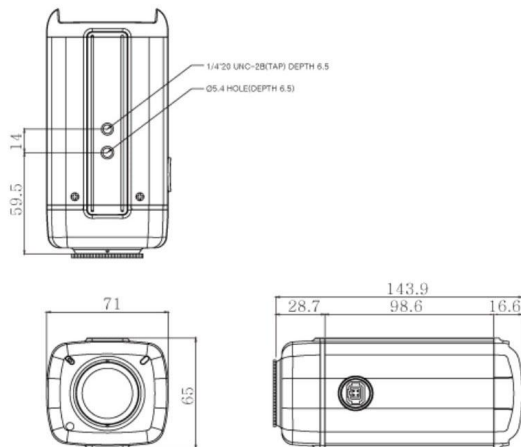


Особенности

1/3" Progressive CMOS Sensor
 Full HD Max. 1920(H)x1080(V), 2 Mpix
 MJPEG/H.264 (или MPEG4)
 Механический ИК фильтр (ICR)
 Аудио вход/выход, встроенный микрофон
 Встроенный слот для SD Memory Card
 Ethernet 10/100, Active X
 Поддержка FTP, передача SMTP

Спецификация

Габаритные размеры



Модель		IGC2050F
Камера	Система сканирования	16:9 Прогрессивная
	Размер (марка) матрицы	1/3" Progressive CMOS Sensor
	Синхронизация	Внутренняя
	Эффективное кол-во пикселей	1920(H) x 1080(V) 2.0 Mpix
	Разрешение по горизонтали	1100 ТВл
	Уровень выходного напряжения	Select NTSC/PAL 1.0Vp-p (BNC 75Ω, composite)
	Объектив	CS
	Чувствительность	1Lux (Цвет), 0.1Lux (ЧБ), 0.05Lux (ЧБ, DSS On)
	BLC(Компенсация засветки)	On/Off
	Антимерцание	On/Off
	Баланс белого	Auto/Manual
	Экспозиция	Auto/Manual
	Скорость электронного затвора	NTSC : 1/7.5-1/8,000 (21 шагов) PAL : 1/7.5-1/8,000 (21 шагов)
Видео Аудио	Сжатие	H.264 / MJPEG
	Частота смены кадров	Двойной поток: H.264 (30fps) / MJPEG (30fps)
	Разрешение	Full HD (1920x1080), SXGA (1280x1024), 720p (1280x720), D1 (720x480/720x576), VGA (640x480), CIF (352x240/352x288)
	Видеопоток	SXGA/XGA:MJPEG Single mode, VGA: Dual Mode
	Аудио	Аудио вход/выход, встроенный микрофон
Сеть	Протокол	Ipv4, HTTP, TCP, RTSP, RTP, RTCP, UDP, SMTP, FTP, ICMP, DHCP, UPnP, Bonjour, ARP, DNS, DynDNS
	Поддержка DDNS	1.CNB DDNS 2.DynDNS.org 3.Открытый код с SDK
	Поддержка PoE	Стандарт IEEE 802.3af supported
Тревога и События	Локальное сохранение	Запись JPEG на SD карту
	Детектор движения	Выборочно, 3 зоны
	Действие по событию	Отправка JPEG через FTP/SMTP(почтовый сервер)
Безопасность	Уровень доступа	Многопользовательский, защищен паролем
	Сетевая безопасность	IP фильтр
Приложения	Браузер	Internet Explorer 6.0 or higher
Поддержка	Обновление системы	Обновление прошивки через HTTP
	Температурный режим	0 +40°C
	Питание	12VDC, 400 mA

АРСЕНАЛ 
БЕЗОПАСНОСТИ
 www.arsec.ru