

**ИЗВЕЩАТЕЛЬ  
ПОЖАРНЫЙ ДЫМОВОЙ АДРЕСНЫЙ  
ОПТИКО-ЭЛЕКТРОННЫЙ  
С СИСТЕМОЙ САМОТЕСТИРОВАНИЯ**

**ИП 212-108**

**Руководство по эксплуатации  
ЮНИТ.437241.116 РЭ  
2011**

**1. НАЗНАЧЕНИЕ**

1.1. Настоящее руководство по эксплуатации ЮНИТ.437241.116 РЭ распространяется на извещатель пожарный адресный дымовой оптико-электронный с системой самотестирования ИП 212-108 (А16-ДИП), ТУ 4371-004-66347656-2010 (далее извещатель), предназначенный для работы с приемно-контрольным прибором ППКОПУ 03041-1-2 «Минитроник А32» (далее АПКП).

1.2. Извещатель измеряет уровень задымленности в точке его установки и предназначен для обнаружения загораний, сопровождающихся появлением дыма в закрытых помещениях офисов, магазинов, банков, складских помещений, жилых домов, учреждений, предприятий, путем регистрации отраженного от частиц дыма оптического излучения и подачи извещений на АПКП.

1.3. Обмен данными с АПКП и питание извещателя осуществляются по двухпроводной информационной линии типа «витая пара».

1.4. Индивидуальный адресный код извещателя (электронный адрес) записывается в энергонезависимую память микропроцессора при программировании.

1.5. Извещатель имеет режимы чувствительности «День/Ночь» в пределах допустимого диапазона чувствительности. Режимы переключаются автоматически по команде АПКП.

1.6. Извещатель подает на АПКП извещения «ВНИМАНИЕ» или «ПОЖАР», извещение «ОБСЛУЖИВАНИЕ», а в режиме «День» - также извещение «ПРЕДУПРЕЖДЕНИЕ», которое подается при повышенном уровне задымленности и автоматически снимается при восстановлении прозрачности среды.

1.7. Извещатель с помощью встроенного оптического индикатора красного цвета обеспечивает индикацию состояний «ПРЕДУПРЕЖДЕНИЕ / ВНИМАНИЕ / ПОЖАР» (проблески с интервалом 1 сек) и «ОБСЛУЖИВАНИЕ» (проблески с интервалом 5 сек) и обеспечивает подключение выносного оптического индикатора.

1.8. Извещатель имеет систему тестирования работоспособности всех узлов, в том числе дымового канала, и при неисправности подает извещение «ОБСЛУЖИВАНИЕ» на АПКП. Раннее выявление неисправных извещателей позволяет постоянно поддерживать систему в работоспособном состоянии.

1.9. Извещатель передает на АПКП значение уровня запыленности дымовой камеры, и при превышении допустимого уровня подает извещение «ОБСЛУЖИВАНИЕ» на АПКП. Профилактика извещателя производится только по необходимости, что сокращает расходы на обслуживание.

1.10. Извещатель компенсирует запыление дымовой камеры, что увеличивает продолжительность его работы между обслуживаниями.

1.11. Обозначение извещателя при его заказе и в документации другого изделия, в котором он может быть применен: "Извещатель пожарный дымовой ИП 212-108 (А16-ДИП), ТУ 4371-004-66347656-2010".

## 2. КОМПЛЕКТ ПОСТАВКИ

2.1. Комплект поставки указан в таблице 1.

Табл.1

№ пп	Комплектующие	Кол-во	Условное обозначение
1	Извещатель ИП 212-108 с базой	1 шт.	ТУ 4371-004-66347656-2010
2	Пыльник	1 шт.	
3	Руководство по эксплуатации	1 экз. на упак.	ЮНИТ.437241.116 РЭ
4	Упаковка	1 шт.	

## 3. ТЕХНИЧЕСКИЕ ХАРАКТЕРИСТИКИ

- 3.1. Диапазон измерения оптической плотности среды ... 0,005 – 0,4 дБ/м.
- 3.2. Чувствительность извещателя ..... 0,05 – 0,2 дБ/м.
- 3.3. Контролируемая площадь, не более ..... 85 кв.м.
- 3.4. Инерционность срабатывания, не более ..... 5 сек.
- 3.5. Температурный диапазон работоспособности ..... от -30°С до +70°С.
- 3.6. По устойчивости к воздействию коррозионно-активных агентов извещатель рассчитан на работу в условиях, соответствующих атмосфере типа 1 по ГОСТ 15150-69.
- 3.7. Вид климатического исполнения устройства УХЛ 3.1 по ГОСТ 15150-69.
- 3.8. По защищенности от воздействия окружающей среды устройство соответствует обыкновенному исполнению по ГОСТ 51231-2009.
- 3.9. Степень защиты оболочки устройства IP40 по ГОСТ 14254-96.
- 3.10. По помехозащищенности и устойчивости к промышленным радиопомехам извещатель соответствует требованиям третьей степени жесткости в соответствии с п.М1.5 ГОСТ Р 53325-2009.
- 3.11. Габаритные размеры извещателя с розеткой, не более ... Ø86x41мм.
- 3.12. Масса извещателя с розеткой, не более ..... 0,1 кг.
- 3.13. Срок службы извещателя не менее 10 лет.

## 4. ТРАНСПОРТИРОВАНИЕ И ХРАНЕНИЕ

4.1. Транспортирование извещателей в упаковке предприятия-изготовителя может быть произведено всеми видами закрытого транспорта в контейнерах или ящиках, при этом ящики должны быть накрыты водонепроницаемым материалом. Значения климатических и механических воздействий при транспортировании должны соответствовать ГОСТ 12997-84.

4.2. Извещатели в упакованном виде должны храниться в крытых складских помещениях, обеспечивающих защиту от влияния влаги, солнечной радиации, вредных испарений и плесени. Температурный режим хранения должен соответствовать условиям хранения 2 по ГОСТ 15150.

## 5. ПОРЯДОК УСТАНОВКИ И ПОДГОТОВКА К РАБОТЕ

5.1. При проектировании размещения извещателей необходимо руководствоваться сводами Правил СП 5.13130.2009.

5.2. Согласно СП 5.13130.2009, п.13.3.3, в защищаемом помещении (зоне) допускается устанавливать один извещатель ИП 212-108 вместо двух обычных, если одновременно выполняются следующие условия:

- а) площадь помещения не больше площади, указанной в СП 5.13130.2009, табл.5;
- б) по сигналу с пожарного извещателя не формируется сигнал на запуск системы пожаротушения или оповещения о пожаре 5-го типа.

Таблица 5 СП 5.13130.2009

Высота защищаемого помещения, м	Средняя площадь, контролируемая одним извещателем, м <sup>2</sup>	Максимальное расстояние, м	
		между извещателями	от извещателя до стены
До 3,5	до 85	9,0	4,5
Св. 3,5 до 6,0	до 70	8,5	4,0
Св. 6,0 до 10,0	до 65	8,0	4,0
Св. 10,5 до 12,0	до 55	7,5	3,5

5.3. Установить базы извещателей согласно проекта. Габаритные и установочные размеры извещателя показаны на рис.1, схемы подключения – на рис.2.

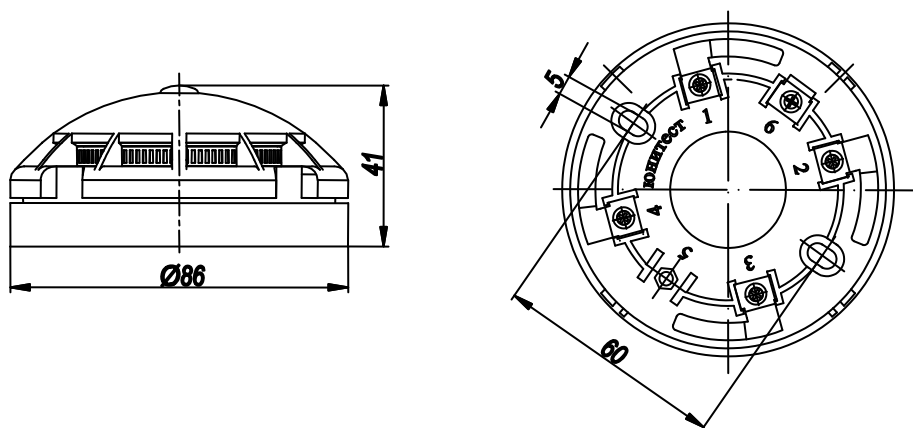


Рис.1. Габаритные и установочные размеры извещателя.

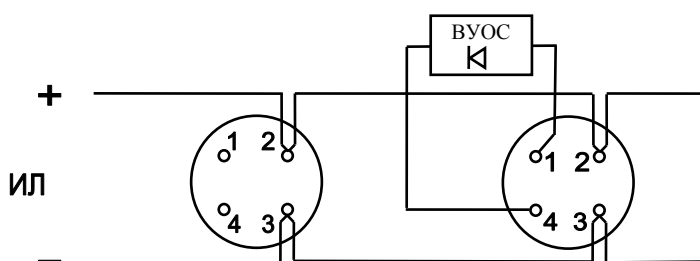


Рис.2. Схемы включения извещателя в информационную линию «Минитроник».

**ВНИМАНИЕ!**  
**НЕ РАЗРЕШАЕТСЯ ПОДКЛЮЧАТЬ ИЗВЕЩАТЕЛЬ К ПОСТОРОННИМ ИСТОЧНИКАМ ТОКА**

5.4. Для обеспечения точности измерений перед установкой извещателя проверить плотность прилегания крышки дымовой камеры, и, при необходимости, нажать на нее до характерного щелчка.

5.5. Для установки адреса и параметров извещателей перевести АПКП в режим программирования согласно Руководству по программированию АПКП «Минитроник А32» ЮНИТ.437241.160РП, затем подключить базу извещателя (его адресные входы) к клеммам «Программирование» на системной плате АПКП, и вставить извещатель в базу.

Если извещатель уже установлен в адресной линии, его активация производится одним из двух следующих способов:

- кратковременным изъятием извещателя из базы на время не менее 10 сек;
- нажатием и удержанием кнопки извещателя на время менее 3 сек.

Активация сопровождается однократным миганием индикатора извещателя. Затем установить адрес и параметры извещателя согласно Руководству по программированию АПКП. При успешном программировании индикатор выдает двойной проблеск.

На корпус извещателя или на внешнюю поверхность базы рекомендуется наклеивать этикетку с его адресом. Одновременно наклеивают этикетки на план объекта и таблицу размещения адресных устройств (АУ).

Если извещатель установлен в адресной линии, после возвращения АПКП в дежурный режим рекомендуется проверить правильность его программирования. Для этого необходимо вновь активировать извещатель одним из двух описанных выше способов: кратковременным изъятием извещателя из базы или нажатием кнопки извещателя на время менее 3 сек. Активация извещателя сопровождается однократным миганием индикатора, а на дисплее и в журнале событий появляется информация о его адресе.

5.6. Формирование сигнала ТЕСТ производится коротким (менее 3 сек) нажатием кнопки извещателя. Формирование сигнала ПОЖАР – удержанием более 3 сек.

## **6. ТЕХНИЧЕСКОЕ ОБСЛУЖИВАНИЕ**

6.1. Обслуживание дымовой камеры извещателя (очистку от пыли) необходимо производить на основании показаний индикатора извещателя и сообщений АПКП.

6.2. Для очистки снять извещатель с базы, открыть крышку оптической камеры и продуть ее чистым воздухом с помощью груши. Обращая внимание на ориентацию крышки, закрыть ее с характерным щелчком. Убедиться в качестве очистки по показаниям АПКП.

6.3. Замена неисправного извещателя производится согласно п.8.2 Технического описания АПКП ЮНИТ.437241.160 ТО.

## **7. ГАРАНТИИ ИЗГОТОВИТЕЛЯ**

7.1. Предприятие гарантирует соответствие извещателя требованиям ТУ 4371-004-42828569-08 при соблюдении условий транспортирования, хранения, монтажа и эксплуатации.

7.2. Гарантийный срок эксплуатации и хранения извещателя в упаковке – 5 лет со дня изготовления. Гарантия прекращается досрочно в случае механических повреждений изделия, наличия следов агрессивных жидкостей, паров.

7.3. Гарантийное обслуживание и ремонт производятся ЗАО «ЮНИТЕСТ», Россия, 107023, г. Москва, Мажоров пер., д.14, стр.5.

7.4. Производитель оставляет за собой право вносить изменения в конструкцию и устройство извещателя, не приводящие к ухудшению его параметров.