



**НПО «СИБИРСКИЙ АРСЕНАЛ»**  
**ПРИБОР ПРИЕМНО-КОНТРОЛЬНЫЙ**  
**ОХРАННО-ПОЖАРНЫЙ**  
**КВАРЦ**

ВАРИАНТ 1  
РУКОВОДСТВО ПО ЭКСПЛУАТАЦИИ  
САПО.425513.060РЭ



Сертификат соответствия  
С-RU.ПБ01.В.00877

## **Общие сведения**

**1**

Благодарим Вас за выбор прибора «КВАРЦ» вар.1 изготовленного ООО «Альфа-Арсенал». Это изделие обеспечит надежную охрану Вашего объекта от проникновения и пожара.

Прибор приемно-контрольный охранно-пожарный «КВАРЦ» вар.1 (ТУ 4372-002-98410652-07 изм.2) (в дальнейшем - прибор) предназначен для охраны различных объектов, оборудованных электроконтактными и токопотребляющими охранными и пожарными извещателями.

Прибор позволяет подключить один шлейф сигнализации, который может выполнять функции охранного или пожарного. Прибор выдает сигнал тревоги при нарушении или пожаре на объекте на пульт централизованного наблюдения (ПЦН). Прибор обладает возможностью автономной охраны при питании от сети переменного тока или аккумулятора с выдачей сигналов тревоги на внешние звуковой и световой оповещатели. Прибор позволяет подключить внешние оповещатели с напряжением питания 220 В.

**Не допускается одновременное подключение светодиодного индикатора порта Touch Memory (см. рис. 6) и внешних оповещателей с напряжением питания ~220 В (только 12 В).**

Передача сигналов тревоги на ПЦН осуществляется независимо от вида питания разрывом линий ПЦН, с помощью контактов реле.

Прибор обеспечивает автоматический переход на питание от аккумуляторной батареи при пропадании напряжения сети. Сигнал «Тревога» при этом не выдается.

Прибор обеспечивает совместную работу с токопотребляющими извещателями, с рабочим напряжением питания постоянного тока в диапазоне от 10 до 25 В.

Прибор имеет два независимых выхода 12В: отключаемый и неотключаемый. Отключаемый выход предназначен в первую очередь для питания пожарных извещателей, неотключаемый – для питания оповещателей и охранных извещателей.

Таблица 1

Тактика применения	Пожарная охрана	Централизов. охрана 1	Централизов. охрана 2	Ведомственная охрана
Расположение порта электронного ключа	Внутри помещения	Внутри помещения	Внутри помещения	Снаружи помещения
Звуковое подтвер. взятия/снятия	Нет	Нет	Нет	Есть
Извещение при нарушении ШС	Сраб. ИП – ПЦН1, Неисп. ШС – ПЦН2	На ПЦН1	На ПЦН1 и ПЦН2	На ПЦН1*
Автовозврат в режим охраны**	Нет	Есть	Есть	Есть
Звуковой сигнал в режиме тревоги	Прерывистый 3 мин	Непрерывный 3 мин/10 с	Непрерывный 3 мин/10 с***	Непрерывный 3 мин/10 с***

\*-в тактике «Ведомственная охрана» в течение действия задержки ПЦН1 включается независимо от состояния ШС, при снятии с охраны ПЦН1 не разрывается

\*\*-в тактиках «Централизованная охрана» и «Ведомственная охрана», если после окончания

звукowego сигнала ШС восстановился, прибор вновь начнет контролировать состояние ШС. При этом все встроенные и внешние оповещатели остаются в режиме тревоги. При повторных нарушениях ШС формируется укороченный (30 с) звуковой сигнал.

\*\*\*-в тактиках «Централизованная охрана 2» и «Ведомственная охрана» включается задержка звукового сигнала на вход, если извещатель открывания двери зашунтирован резистором 3,9кОм.

Прибор предназначен для установки внутри охраняемого объекта и рассчитан на круглосуточный режим работы.

Прибор может работать по одной из четырех тактик применения (см. таблицу 1).

Конструкция прибора не предусматривает его эксплуатацию в условиях воздействия агрессивных сред и во взрывоопасных помещениях.

Комплектность поставки прибора указана в таблице 2.

Таблица 2

Обозначение	Наименование и обозначение	Кол.
САПО.425513.060	Прибор приемно-контрольный охранно-пожарный «КВАРЦ» вар.1	1
САПО.425729.001	Порт Touch Memory	1
	Электронный ключ DS1990A	2
	Резистор С2-33н-0,5-3,9 кОм±5%	1
САПО.425513.060РЭ	Руководство по эксплуатации	1

## Технические данные

2

Прибор имеет четыре основных режима работы:

- режим снятия с охраны;
- режим охраны;
- режим тревоги;
- режим программирования электронных ключей.

**Прибор может выдавать 8 видов извещений:**

- «**Норма**» – передается замкнутым состоянием контактов реле ПЦН (при общем сопротивлении шлейфа сигнализации 3...4,5 кОм).
- «**Тревога**» – при срабатывании извещателя в охранном ШС (при общем сопротивлении ШС менее 1,9 кОм или более 5,1 кОм);
- «**Пожар**» – при срабатывании извещателя в пожарном ШС (при общем сопротивлении ШС 400 Ом до 1,2 кОм или от 7 кОм до 9 кОм);



Регистрируются нарушения пож./охран. шлейфа длительностью, более	<b>70 мс</b>
Не регистрируются нарушения пож./охран. шлейфа длительностью, менее	<b>50 мс</b>
Напряжение питания сети (переменный ток 50 Гц)	<b>198...253 В</b>
Напряжение питания от аккумулятора	<b>11,8...14,0 В</b>
Мощность, потребляемая от сети (с заряженным аккумулятором и без внешних оповещателей) во всех режимах, не более	<b>8 ВА</b>
Номинальная емкость резервного аккумулятора	<b>1,2 Ач</b>
Ток потребления от аккумулятора в дежурном режиме/режиме тревоги (при отсутствии внешних потребителей), не более	<b>60/120 мА</b>
Вероятность эффективного срабатывания	<b>0,97</b>
Масса без аккумулятора, не более	<b>2 кг</b>
Габаритные размеры	<b>185×150×55мм</b>
Диапазон рабочих температур	<b>от минус 30 до +55 °С</b>
Относительная влажность воздуха при + 40 °С, не более	<b>93 %</b>
Средняя наработка на отказ прибора в режиме охраны или режиме снятия с охраны, не менее	<b>40 000 ч.</b>
Срок службы, не менее	<b>10 лет</b>

Прибор обеспечивает передачу извещений «Тревога» (или «Пожар») и «Неисправность» на ПЦН по двум каналам путем размыкания контактов выходных реле.

Прибор обеспечивает передачу извещения «Норма» замкнутым состоянием контактов реле ПЦН.

Прибор переводится из режима снятия с охраны в режим охраны и обратно касанием электронным ключом порта Touch memory.

Сигнал тревоги на выходе прибора фиксируется и может быть снят только переводом прибора из режима охраны в режим снятия с охраны.

Прибор обеспечивает постановку на охрану по тактике с «закрытой дверью» - режим охраны включается по истечении задержки 2 мин ± 10 с. после касания электронным ключом порта Touch memory. В течение этой задержки формирование звукового сигнала «Тревога» по охранному ШС блокируется. При использовании прибора как пожарного, режим охраны включается по истечении задержки 10 с.

К прибору могут быть подключены внешние звуковые оповещатели: сирена с номинальным рабочим напряжением 12 В и звонок мощностью 60 Вт при питании от источника переменного напряжения 220 В.

Прибор обеспечивает подключение внешнего светового оповещателя - выносную лампу на 220 В мощностью до 60 Вт или светодиодного индикатора.

Световой оповещатель выключен в режиме «Снят с охраны», непрерывно светится в режиме охраны и сигнализирует прерывистым свечением в режиме тревоги.

Прибор имеет на передней панели световые индикаторы:

- состояния ШС: «Охрана-Неисправность», «Пожар-Тревога»;
- состояния источника питания: «Сеть-Резерв».

Индикатор «Охрана-Неисправность» отображает следующие режимы:

Таблица 4 **Индикация состояния ШС**  
**«Охрана-Неисправность»**

<b>Режим</b>	<b>Состояние индикатора «Охрана-Неисправность»</b>
«Снят с охраны»	Погашен
«Норма»	Светится зеленым непрерывно
«Неисправность» (обрыв или короткое замыкание пожарного ШС)	Мигает зеленым с периодом 1 с
«Неисправность» (короткое замыкание выхода +12 В)	Мигает зеленым с периодом 2 с

Индикатор «Пожар-Тревога» отображает следующие режимы:

Таблица 5 **Индикация состояния ШС «Пожар-Тревога»**

Режим	Состояние индикатора «Пожар-Тревога»
«Снят с охраны»	Погашен
«Норма»	Погашен
«Пожар» (срабатывание извещателя в пожарном ШС)	Светится красным непрерывно
«Тревога» (срабатывание извещателя в охранном ШС)	Мигает красным с периодом 1 с

Индикатор «Сеть-Резерв» отображает следующие режимы:

Таблица 6 **Индикация состояния питания «Сеть-Резерв»**

Режим	Состояние индикатора «Сеть-Резерв»
«Питание от сети»	Светится зеленым непрерывно
«Питание от аккумулятора»	Мигает зеленым с периодом 1 с
«Разряд аккумулятора»	Мигает зеленым с периодом 2 с
«Аккумулятор разряжен, прибор снят с охраны»	Мигает зеленым прерывисто

Индикаторы «Охрана-Неисправность», «Пожар-Тревога» и «Сеть-Резерв» используются также и при программировании электронных ключей для индикации режима программирования.

При использовании прибора как пожарного предусмотрено выключение пожарных извещателей, питающихся как по выходу +12 В, так и по ШС, которое обеспечивается снятием напряжений ШС и отключаемого выхода 12 В при переходе прибора в режим снятия с охраны.

При питании прибора от сети осуществляется подзаряд аккумулятора в буферном режиме. Перед установкой аккумулятора убедитесь, что он полностью заряжен.

**Внимание! Прибор не является зарядным устройством.**

Для предотвращения преждевременного выхода аккумулятора из строя предусмотрен переход прибора в «спящий» режим при разряде аккумулятора до уровня  $10,5 \pm 0,4$  В. Это приводит к минимальному потреблению тока и предотвращает глубокий разряд аккумулятора. Выход из этого режима произойдет автоматически при появлении напряжения сети.

## **Конструкция прибора**

**3**

Конструкция прибора предусматривает его использование в настенном положении.

В корпусе прибора предусмотрены отверстия для его крепления и для ввода проводов питания, соединительных линий ШС и внешних оповещателей.

На плате прибора расположены клеммники для подключения к прибору ШС, линий ПЦН, сети, звукового и светового оповещателей, порта Touch memory. Там же расположены предохранитель в цепи сети, а также выключатель ТАМПЕР, обеспечивающий контроль вскрытия прибора, который размыкается при открытии крышки прибора.

На лицевую панель прибора выведены светодиодные индикаторы «Охрана-Неисправность», «Пожар-Тревога» и «Сеть-Резерв».

Для доступа к клеммникам необходимо снять крышку.

Для задания режимов работы прибора предназначены переключки J1...J4, установленные на плате прибора.

## **Порядок установки**

**4**

Установите прибор на охраняемом объекте в месте, где он защищен от воздействия атмосферных осадков, механических повреждений и доступа посторонних лиц.

Установите порт Touch memory в удобном для Вас месте в соответствии с выбранной тактикой применения прибора.

Произведите монтаж всех линий, соединяющих прибор с извещателями, световым и звуковым оповещателями, портом Touch memory в соответствии со схемой электрических соединений.

Перед установкой аккумулятора необходимо прикрутить аккумуляторные провода к клеммной колодке на плате прибора (синий – «-АБ», красный – «+АБ»).




Подсоедините синюю клемму к минусовому, а красную к плюсовому контакту аккумулятора.

При длительном выключении прибора (более 1-2 суток) со снятым напряжением питания 220 В целесообразно отключить аккумулятор, сняв клемму с его контакта «+» для предотвращения разряда аккумулятора.

Для задания тактики применения прибора снимите крышку и установите переключки J1...J3 в необходимое положение (таблица 7).

Переключка J4 определяет необходимость использования тампера. Если J4 установлен, то в режиме охраны тампер контролируется. В пожарной тактике срабатывание тампера вызывает извещение «Неисправность», а в охранных тактиках – извещение «Тревога», которые выдаются только на ПЦН и на соответствующие светодиодные индикаторы («Охрана-Неисправность» или «Пожар-Тревога»). При срабатывании тампера происходит срабатывание внешнего светового оповещателя.

Таблица 7

Тактика и режим работы					
Пожарная	Центр. 1	Центр. 2	Ведомств.	С выключа- телем	Программ. ключа охраны
 J1 J2 J3	 J1 J2 J3	 J1 J2 J3	 J1 J2 J3	 J1 J2 J3	 J1 J2 J3

**Внимание!** Изменение тактики вступит в силу после постановки прибора на охрану.

При установке переключек J1..J3 в другие положения, прибор не работает, а светодиодный индикатор «Охрана-Неисправность» находится в мигающем режиме с периодом 2 с.

Прибор поставляется заводом-изготовителем с установленной тактикой работы «Централизованная охрана 1».

Проверьте правильность произведённого монтажа и проведите проверку работоспособности прибора с питанием от сети переменного тока в следующей последовательности:

- приведите в дежурное состояние ШС путём закрывания дверей, окон, фрамуг и т.п.;
- поставьте прибор на охрану электронным ключом;
- если световой индикатор «Охрана-Неисправность» и оповещатель светятся ровным светом, то ШС исправен, если световой индикатор «Пожар-Тревога» и оповещатель «мигают», ШС неисправен.

Исправьте ШС и повторите постановку на охрану. Постановка/снятие с охраны прибора не должны вызывать включения звукового оповещателя (исключение – тактика «Ведомственная охрана»);

- снимите прибор с охраны, коснувшись порта электронным ключом, при этом должны погаснуть световой оповещатель и световые индикаторы «Охрана-Неисправность», «Пожар-Тревога». Произведите нарушение ШС – откройте входную дверь и оставьте её в открытом состоянии. Поставьте прибор на охрану, при этом световой оповещатель и индикатор «Пожар-Тревога» должны «мигать». Звуковой оповещатель работать не должен. Закройте входную дверь, при этом оповещатель должен светиться непрерывно, а индикатор

«Пожар-Тревога» должен погаснуть. Спустя 2 мин  $\pm$  10 с откройте входную дверь. Световой оповещатель и индикатор «Пожар-Тревога» должны перейти в «мигающий» тревожный режим свечения, включиться звуковой оповещатель на 3 мин. Закройте входную дверь, характер сигнализации тревоги не должен измениться. Снимите прибор с охраны при помощи электронного ключа;

- проверьте способность прибора фиксировать срабатывание каждого извещателя, включенного в ШС;
- при использовании прибора в качестве пожарного, убедитесь в способности прибора различать режим «Пожар» - срабатывание извещателя в шлейфе и режим «Неисправность» - обрыв или короткое замыкание шлейфа. Для этого произведите принудительное срабатывание

- пожарного извещателя, при этом индикатор «Пожар-Тревога» должен светиться непрерывно красным светом;
- путем отключения прибора от сети 220В убедитесь в работоспособности прибора при питании от встроенного аккумулятора;
  - проверьте способность прибора работать с пультом централизованного наблюдения.

## 6

### Пожарная охрана

---

Допускается одновременное включение в ШС пожарных извещателей, только увеличивающих потребляемый ток при срабатывании (ИП 101-1А-А1, ИП 101-1А-А3 и т.п.), либо только извещателей, размыкающих выходную цепь.

В этой тактике постановка/снятие производится электронным ключом. Индикатор «Охрана-Неисправность» светится зеленым в режиме охраны и прерывистым зеленым при неисправности ШС. Индикатор «Пожар-Тревога» светится красным при срабатывании извещателей.

Контакты реле ПЦН2 размыкаются при неисправности шлейфа, а контакты реле ПЦН1 размыкаются при срабатывании пожарных извещателей.

В этой тактике прибор обеспечивает выдачу сигнала тревоги на звуковой оповещатель после нарушения ШС без задержки.

Звуковой оповещатель звучит непрерывно при неисправности ШС, срабатывании охранных извещателей и прерывисто при срабатывании пожарных извещателей.

Длительность звукового сигнала в режиме «Тревога» составляет 3 мин ± 10 с.

## 7

### Централизованная охрана 1

---

Перед постановкой прибора на охрану закройте все двери, окна, форточки, на которых установлены извещатели.

Коснитесь порта электронным ключом. При этом прибор перейдет в режим постановки на охрану на время действия **двухминутной задержки**, в этом режиме ШС может многократно нарушаться.

Индикаторы «Охрана-Неисправность», «Пожар-Тревога», контакты реле ПЦН1 и внешний световой оповещатель (лампа) отражают состояние ШС.

Если индикатор «Охрана-Неисправность» светится зеленым и лампа горит непрерывно, то ШС находится в режиме охраны – «Норма». В противном случае устраните нарушение ШС. Покиньте помещение и закройте за собой дверь. Лампа должна гореть непрерывно.

Выдача сигнала на звуковой оповещатель после нарушения ШС (открывание двери), осуществляется с задержкой 10 с.

Электронным ключом переведите прибор в режим снятия с охраны. При этом индикаторы «Охрана-Неисправность», «Пожар-Тревога» и внешние оповещатели выключаются.

Длительность звукового сигнала в режиме «Тревога» составляет  $3 \text{ мин} \pm 10 \text{ с}$ .

## 8

## Централизованная охрана 2

Перед постановкой прибора на охрану закройте все двери, окна, форточки, на которых установлены извещатели.

Коснитесь порта электронным ключом. При этом прибор перейдет в режим постановки на охрану на время действия **двухминутной задержки**, в этом режиме ШС может многократно нарушаться.

Индикаторы «Охрана-Неисправность», «Пожар-Тревога», контакты реле ПЦН1, ПЦН2 и внешний световой оповещатель (лампа) отражают состояние ШС.

Если индикатор «Охрана-Неисправность» светится зеленым и лампа горит непрерывно, то ШС исправен. В противном случае устраните нарушение ШС.

Покиньте помещение и закройте за собой дверь. Лампа должна гореть непрерывно.

При наличии шунтирующего резистора 3,9 кОм на извещателе двери выдача сигнала на звуковой оповещатель после нарушения ШС (открывание двери) осуществляется с задержкой 10 с. При других нарушениях ШС звуковой оповещатель включается без задержки.

Длительность звукового сигнала в режиме «Тревога» составляет  $3 \text{ мин} \pm 10 \text{ с}$ .

## Ведомственная охрана

## 9

В этой тактике порт электронного ключа размещается снаружи охраняемого помещения.

Перед постановкой прибора на охрану закройте все двери, окна, форточки, на которых установлены извещатели.

Коснитесь порта электронным ключом. При этом прибор перейдет в режим постановки на охрану на время действия **двухминутной задержки**, в этом режиме ШС может многократно нарушаться.

Индикаторы «Охрана-Неисправность», «Пожар-Тревога», контакты реле ПЦН1, ПЦН2 и внешний световой оповещатель (лампа) отражают состояние ШС.

Если индикатор «Охрана-Неисправность» светится зеленым и лампа горит непрерывно, то ШС исправен. В противном случае устраните нарушение ШС.

Линия ПЦН1 разрывается только при тревоге, а линия ПЦН2 замыкается при постановке прибора на охрану и размыкается при снятии с охраны. При постановке на охрану звуковой оповещатель кратковременно включается один раз, а при снятии с охраны звуковой оповещатель кратковременно включается два раза.

Выдача сигнала на звуковой оповещатель после нарушения ШС (открывание двери), осуществляется с задержкой 10 с при наличии шунтирующего резистора 3,9 кОм на извещателе двери. При отсутствии резистора, после нарушения ШС звуковой оповещатель включается без задержки.

Длительность звукового сигнала в режиме «Тревога» составляет 3 мин  $\pm$  10 с.

Эту тактику возможно также использовать при работе прибора совместно с радиосистемами охраны, для которых линия ПЦН2 выдает сигналы постановки на охрану и снятия с охраны прибора, а линия ПЦН1 выдает сигнал тревоги.

При глубоком разряде аккумулятора тревога по линии ПЦН1 передается раньше на 10 с, чем снятие.

## **Автовозврат в режим охраны**

**10**

Если прибор после окончания работы внешнего звукового оповещателя в режиме тревоги обнаружит, что ШС находится в исправном состоянии, то он вновь начнет контролировать состояние ШС.

При этом индикатор пожар/тревога, линии ПЦН и внешний световой оповещатель остаются в режиме тревоги, а в случае повторного срабатывания ШС звуковой оповещатель вновь обрабатывает сигнал тревоги 30 с.

Вы можете легко рассчитать, сколько охранных и пожарных дымовых и тепловых извещателей с питанием по ШС допускается в него включать. Разделив 1,5 мА (такой ток можно потреблять из ШС) на ток потребляемый одним извещателем, Вы узнаете их допустимое количество. Подключение токопотребляющих извещателей производить согласно схемам внешних соединений см. п. 19.

Рекомендуется подключать в охранные шлейфы сигнализации извещатели производства НПО «Сибирский Арсенал» и ООО «Альфа-Арсенал»: оптико-электронный **Рapid**, магнитоконтактный **ИО 102-32 «Полюс»**, пожарный ручной **ИП535-7 (ИПР-БГ)**.

Рекомендуется подключать в пожарные шлейфы сигнализации пожарные извещатели производства НПО «Сибирский Арсенал» и ООО «Альфа-Арсенал»: пожарный ручной **ИП535-7 (ИПР-БГ)**, тепловые **ИП101-1А, ИП101-3А** и дымовой **ИП212-63 «Данко»**, **ИП212-63М «Данко»**.

Все изделия, производимые НПО «Сибирский Арсенал» и ООО «Альфа-Арсенал» прошли тестирование на функционирование в составе одной системы. Предприятие гарантирует полную электромагнитную и функциональную совместимость выпускаемого оборудования.

**Работа прибора с извещателями других производителей не гарантируется.**

Если в приборе установлен аккумулятор, то при пропадании сетевого питания он переходит на работу от резервного источника тока. При этом в режиме охраны светодиодный индикатор «Сеть-Резерв» работает в мигающем режиме с частотой 1 Гц. Прибор обеспечивает защиту от глубокого разряда аккумулятора. При понижении питающего напряжения до 10,5±0,4 В прибор переходит в режим снятия с охраны и снимает напряжение 12 В с обоих выходов.

Ранее запрограммированным электронным ключом снимите прибор с охраны или отключите все питание прибора.

Для перевода прибора в режим программирования, установите переключки J1-J3 в положение РАЗРЫВ и включите питание прибора или коснитесь электронным ключом порта Touch memory. Переход прибора в режим программирования электронных ключей индицируется миганием световых индикаторов «Охрана-Неисправность», «Пожар-Тревога», «Сеть-Резерв». Если в течение 1 мин не будет введен новый ключ, прибор автоматически вернется в режим снятия с охраны. Коснитесь электронным ключом, код которого Вы хотите записать в прибор, порта Touch memory. Считывание кода ключа и его запоминание в памяти прибора подтверждается погасанием световых индикаторов «Охрана-Неисправность», «Пожар-Тревога» и включением на короткое время звукового сигнала. Прибор переходит в режим снятия с охраны. Для программирования следующего электронного ключа повторите вышеописанную последовательность. По завершению программирования установите переключки в положение соответствующее выбранной тактике.

При программировании более семи электронных ключей ввод каждого нового кода ключа будет заменять код первого ключа из семи запрограммированных ранее электронных ключей.

Убедитесь в возможности снятия/постановки прибора на охрану с помощью запрограммированных электронных ключей.

При утере электронного ключа, немедленно удалите его из памяти прибора, прописав во все семь ячеек памяти любой из имеющихся ключей.

## Работа прибора без электронных ключей

Прибор имеет возможность работать без использования электронных ключей по тактике «Централизованная охрана 1». Для этого необходимо вместо порта Touch memory подключить к клеммам ТМ, ОБЩ клеммника ХТ1 выключатель и установить переключками J1...J3 режим работы с выключателем. При замкнутом состоянии этой цепи прибор отключен.

**Внимание!** При этом включение и выключение системы сигнализации на объекте может быть произведено несанкционированно.

## **Дополнительные функции**

**15**

Прибор имеет защиту от короткого замыкания внешних цепей 12 В и питания сирены. В случае замыкания этих линий прибор снимает напряжение 12 В и в дальнейшем пробует вновь его включить с интервалом в 10 с. При этом светодиодный индикатор «Охрана-Неисправность» работает в мигающем режиме с периодом 2 с, а индикатор «Сеть/Резерв» не светится. Прибор имеет защиту от короткого замыкания в цепи аккумулятора, а также от его переплюсовки.

## **Гарантийные обязательства**

**16**

Срок гарантийных обязательств 3 года. Срок гарантийных обязательств за пределами Российской Федерации 1 год.

В течение этого срока изготовитель обязуется производить по своему усмотрению ремонт, замену либо наладку вышедшего из строя прибора бесплатно. На приборы, имеющие механические повреждения, следы самостоятельного ремонта или другие признаки неправильной эксплуатации, гарантийные обязательства не распространяются.

Срок гарантийного обслуживания исчисляется со дня покупки прибора. Отсутствие отметки о продаже снимает гарантийные обязательства.

Дата продажи: \_\_\_\_\_ Название торгующей организации: МП

## **Внимание!**

Перед пуском в эксплуатацию прибора и после каждого ремонта необходимо проверить целостность и соответствие номинала предохранителя FU1 - 0,5А. Запрещается использование других типов предохранителей, кроме указанных в документации.



Прибор приемно-контрольный охранно-пожарный ППКОП «КВАРЦ» вар.1, соответствует конструкторской документации и ТУ 4372-002-98410652-07 изм.2 и признан годным для эксплуатации.

Дата выпуска:

Заводской номер:

Штамп ОТК:

\_\_\_\_\_

\_\_\_\_\_

\_\_\_\_\_

**Техническая поддержка**    тел.: (383) 258-19-67    skype: arsenal\_servis

НПО «Сибирский Арсенал»    тел.: 8-800-200-00-21  
Россия, 630073,    тел.: (383) 240-85-40  
г. Новосибирск,  
мкр. Горский, 8а

e-mail:  
[info@arsenalnpo.ru](mailto:info@arsenalnpo.ru)  
[www.arsenal-npo.ru](http://www.arsenal-npo.ru)

Сервисный центр

Россия, 630073,  
г. Новосибирск,  
а/я 112

e-mail:  
[support@arsenalnpo.ru](mailto:support@arsenalnpo.ru)

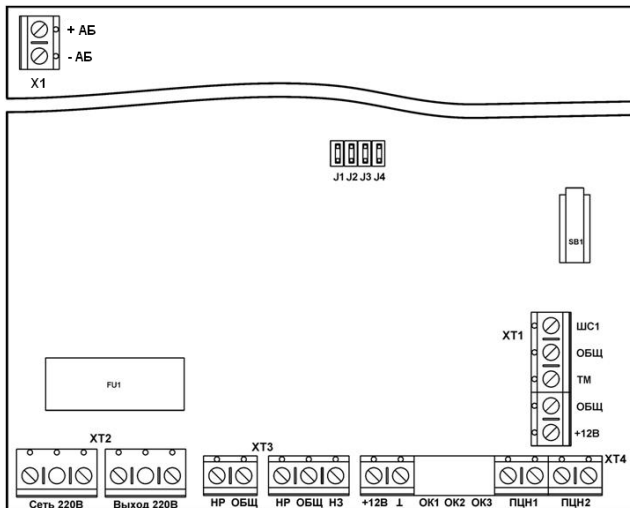


Рис. 1 Плата контроллера

FU1 – предохранитель; J1...J3 – переключки для выбора тактики работы;  
J4 – переключка включения тампера; SB1 – тампер

XT1 – клеммник подключения ШС, извещателей и ТМ:

+12В – отключаемый выход +12В для питания извещателей;

ОБЩ – общий;

ТМ – ключ ТМ;

ОБЩ – общий;

ШС1 – шлейф сигнализации.

XT2 – клеммник сетевой: Сеть 220В – ввод сети 220В (фаза, нуль);

Выход 220В – выход 220В (фаза, нуль), для питания оповещателей на 220В.

XT3 – клеммник реле:

НР – нормально-разомкнутый контакт реле 1;

ОБЩ – перекидной контакт реле 1;

НР – нормально-разомкнутый контакт реле 2,

ОБЩ – перекидной контакт реле 2;

НЗ – нормально-замкнутый контакт реле 2.

XT4 – клеммник питания +12 В и ПЦН:

+12В – неотключаемый

выход +12В;

⊥ – общий;

ПЦН1 – реле ПЦН1;

ПЦН2 – реле ПЦН2.

X1 – клеммник для подключения проводов аккумулятора

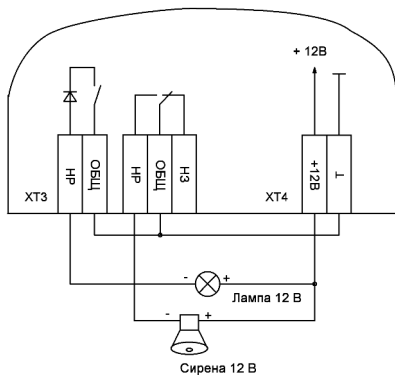


Рис. 2 Схема подключения лампы и сирены 12В

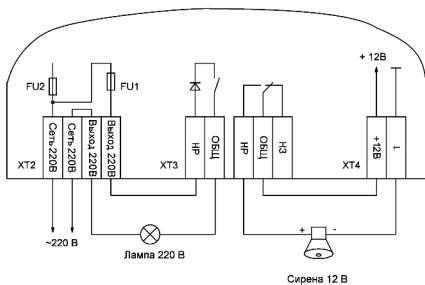


Рис. 3 Схема подключения лампы 220В и сирены 12В

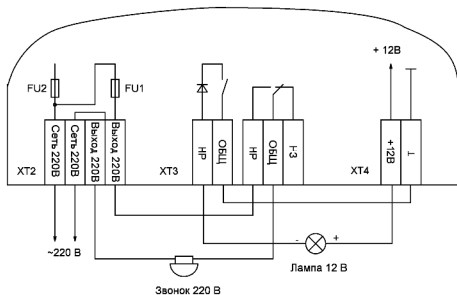


Рис. 4 Схема подключения лампы 12В и звонка 220В

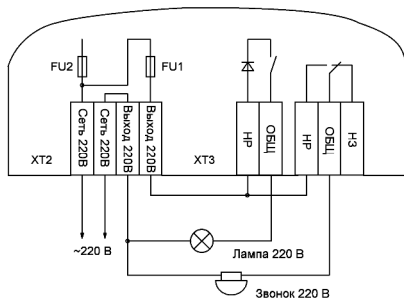


Рис. 5 Схема подключения лампы и звонка 220В

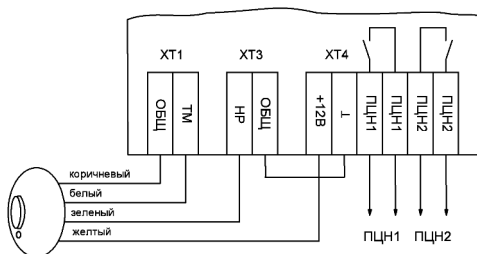


Рис. 6 Схема подключения ПЦН и порта Touch Memory  
При такой схеме подключения порта ТМ использовать внешние  
**оповещатели только** с напряжением питания **12 В!**

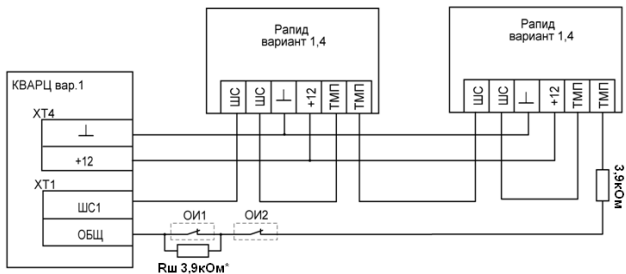


Рис. 7 Схема внешних соединений в охранных тактиках (\* устанавливается на извещателе двери для задержки звукового сигнала в тактиках «Централизованная охрана 2» и «Ведомственная охрана»)

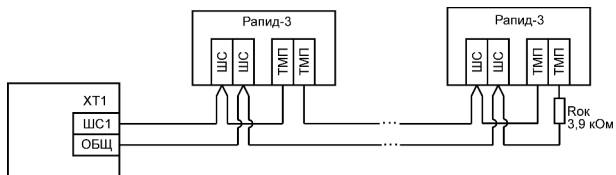


Рис. 8 Схема подключения нескольких охранных извещателей с питанием по шлейфу

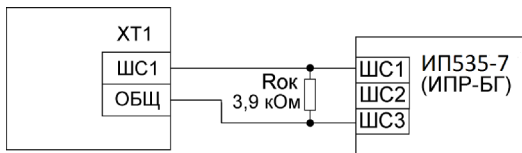
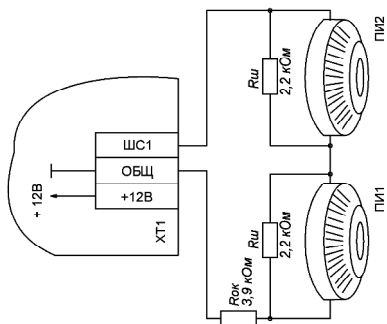
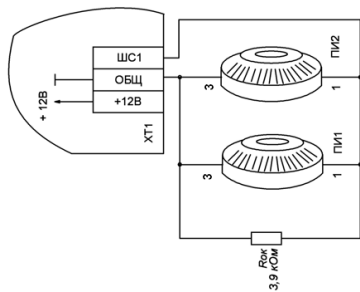


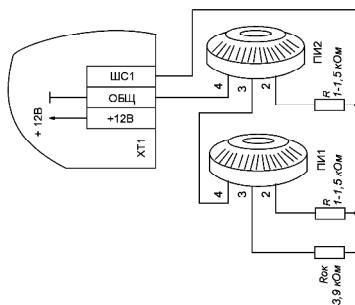
Рис. 9 Схема подключения извещателя пожарного ручного ИП535-7 (ИПР-БГ)



ИП103, ИП105 и т.п.



ИП101-1А и т.п.



ИП212-63 и т.п.

Рис. 10 Схемы включения пожарных извещателей

Если необходимо наличие питания извещателей при снятом с охраны приборе, подключайте их к выходу «+12В» оповещателей (ХТ4).