

1.0 Назначение и конструкция

Микропроцессорная кодовая панель SL 1000 предназначена для работы в охранных системах, системах контроля доступа, системах управления электромагнитной защелкой двери и других аналогичных системах. Панель SL 1000 имеет три выхода Два из них являются транзисторными выходами типа открытый коллектор транзистора n-p-n, третий является релейным выходом с одной парой переключаемых контактов NO/NC. Панель имеет четыре кода. Коды панели, а также другие параметры конфигурирующие его работу хранятся в памяти типа EEPROM и благодаря этому они не теряются при пропадании напряжения питания. Гибкость программирования панели позволяет использовать ее для решения различных задач. Печатная плата панели расположена в металлическом кожухе. Клавиатура панели выполнена на базе синтетического силикона и гарантирует высокую надёжность, а наличие подсветки клавиш позволяет использовать панель в слабоосвещенных помещениях.

2.0 Выходы панели.

SL 1000 имеет три выхода: один релейный выход и два транзисторных выхода.

2.1 Релейный выход

Этот выход может устанавливаться как в положение "Нормально открыт" (NO) или "Нормально закрыт" (NC) (см. таблицу). Состояние "Реле включено" индицируется зеленым светодиодом OPEN, а состояние "Реле выключено" - красным светодиодом CLOSED. Этот выход может работать в ждущем или бистабильном режимах.

2.2 Транзисторный выход AUX

Этот выход является выходом типа открытый коллектор транзистора n-p-n. В состоянии "Включен" выход соединяет клемму с минусом питания. Потенциал, подключаемый к этому выходу, не должен превышать значения питания панели, а ток транзистора - значения 150 мА. Параметры этого выхода обеспечивают управление обмоткой любого исполнительного реле напряжением 12 В и сопротивлением обмотки больше чем 100 Ом. Последовательно с транзистором управляющим выходом AUX установлен резистор 10 Ом/0,25 Вт. Этот резистор защищает транзистор, управляющий этим выходом, от превышения максимального тока и обычно повреждается когда значение тока проходящего через этот выход превышает 250 мА. Этот выход может работать в ждущем или бистабильном режимах.

2.3 Транзисторный выход PREAL

Этот выход является выходом типа открытый коллектор n-p-n транзистора, Он переходит в состояние "Включен" по команде "Под принуждением" или может выполнять функцию ретрансляции состояния "Нажата клавиша [#]". Этот выход работает аналогично выходу AUX, поэтому к нему применимы все замечания относящиеся к выходу AUX.

3.0 Управление выходами

Релейный выход и выход AUX могут работать в одном из двух нижеуказанных режимах.

3.1 Работа в ждущем режиме

В этом режиме ввод команды управляющей выходом переводит его в состояние "Включен" на период времени задержки, по истечению которого выход возвращается в состояние "Выключен". Если в течение времени задержки наступит повторная команда управляющая этим выходом, тогда время задержки продолжится. а начало отсчета будет измеряться с момента ввода последней команды. Время задержки для ждущего режима программируется в пределах от 1 до 99 секунд во время процедуры конфигурации панели (см. п. 5.0),

3.2 Работа в бистабильном режиме

В этом режиме ввод команды управляющей выходом вызывает переход выхода в состояние противоположное текущему, то есть из состояния "Выключен" в состояние "Включен" или наоборот. Этот переход происходит немедленно после введения команд 7.1 и 7.2 или в случае ввода команды 7.5 по истечению времени задержки, которое максимально может продолжаться 9 часов 59 минут. Точность, с которой измеряется задержка, составляет 0,5%. В случае, когда в панели используется сейфовый код KS тогда переход выхода работающего в бистабильном режиме из состояния "Выключен" в состояние "Включен" требует дополнительного ввода сейфового_кода KS. Возвращение выхода из состояния "Включен" в состояние "Выключен" не требует применения сейфового кода KS и происходит лишь после ввода главного KG или закрывающего_KZ_ кодов.

4.0 Коды панели.

Панель SL 1000 имеет четыре кода:

4.1 Главный код (KO), который может содержать от 2 до 6 цифр. Этот код позволяет управлять всеми выходами панели и её программированием.

4.2 Сейфовый код (K\$) состоит из четырёх цифр, а его применение может быть разрешено или запрещено во время конфигурации панели. Если K3 разрешён, тогда для включения выхода работающего в бистабильном режиме требуется вышеуказанный код.

4.3 Дверной вход (KD) состоит из четырех цифр и управляет выходом, работающем в ждущем режиме. Этот выход переключается на запрограммированное время.

4.4 Закрывающий код (KZ) состоит из четырех цифр и служит для выключения выхода работающего в бистабильном режиме. Применение этого кода каждый раз должно разрешаться командой 7.4.

5.0 Конфигурация панели

Во время конфигурации панели, кодам автоматически присваиваются заводские значения, а установщик обязан ввести пять цифр определяющих способ действия панели. Конфигурация производится обычно во время установки

или в случае потери панелью значений кодов. Заводские значения кодов панели SL 1000:

KG – 1234
KS – 9999
KD – 1111
KZ – 2222

Для конфигурирования панели следует:

- а) отключить питание;
- б) установить переключки конфигурирующие режимы работы выходов (см. таблицу конфигурации выходов);
- в) переставить переключку с контактов J6 на контакты J5;
- г) подключить питание (панель будет генерировать короткие звуковые сигналы);
- д) переставить переключку с контактов J5 на контакты J6 (панель будет генерировать два раза по два звуковых сигнала, которые означают возврат к заводским кодам)
- е) ввести пять цифр в следующей последовательности: C1 C2 C3 C4 C5 где:
 - C1=[0]или[1]
0 - однократное программирование кодов
1 - многократное программирование кодов
 - C2 = [0] или [1]
0 - запрещено использование сейфового кода (KS выключен)
1 - разрешено использование сейфового кода (KS включён)
 - C3 = [0] или [1]
0 - выход PREAL. выполняет функцию "Под принуждением"
1 - выход PREAL выполняет функцию ретрансляции состояния "Нажата клавиша [#]"
 - C4C5 в [0][1]...[9][9]
от 01 до 99 определяет в секундах время задержки на выходе работающем в ждущем режиме.

Введение цифры C5 заканчивает конфигурацию панели.

После окончания конфигурации панели рекомендуется провести программирование кодов в соответствии с п. 6.0. Если этого не произойдет, то панель будет иметь заводские значения кодов. Ошибка во время процедуры конфигурирования параметров панели вызывает генерацию сигнала ошибки (продолжительный сигнал), аннулирование ранее введённых параметров и возвращение к началу процедуры конфигурации. Следует повторно ввести последовательность цифр C1...C5.

6.0 Программирование кодов

В зависимости от конфигурации панели программирование кодов может проводиться однократно (C1 = 0) или многократно (C1 = 1). Программирование кодов проводится по образцу:

[*][KG][#] [НОВЫЙ KG][#][НОВЫЙ KG][#][#]
[НОВЫЙ KD][#][#]
[НОВЫЙ KZ][#]

Ввод знака [#] в местах указанных скобками { } позволяет закончить программирование на этом этапе с запоминанием введённых изменений.

Если использование кода KS разрешено, тогда его программирование проводится по образцу: [*][KS][#][НОВЫЙ KS][#][НОВЫЙ KS][#]

ПРИМЕЧАНИЕ!

Исчезновение напряжения питания не вызывает потерю значений кодов и параметров конфигурации.

7.0 Команды панели

Панель подтверждает ввод команды с помощью звуковой индикации:

- один короткий звуковой сигнал подтверждает нажатие любой клавиши на панели;
- два раза по два звуковых сигнала подтверждает правильный ввод части команды и состояние ожидания ввода её дальнейшей части;
- серия из трёх сигналов подтверждает правильный ввод всей команды в целом;
- один продолжительный (около 2 секунд) звуковой сигнал сообщает об ошибке при вводе команды.

7.1 Команда [KG][#]

переключает выход, работающий в бистабильном режиме, в противоположное состояние. В случае, когда разрешено использование

KS, тогда переключение выхода в состояние "Включен" требует дополнительного ввода кода KS (см. п. 7.8).

7.2 Команда [KG][N][#]

работает аналогично команде описанной в п. 7.1 дополнительно вызывая включение выхода PREAL. без генерации звукового сигнала

(символ N обозначает любую цифру). Команда не работает, когда в панели разрешено использовать код KS.

7.3 Команда [KG][*][#]

Включает выход, работающий в ждущем режиме, на период времени задержки. Эта команда аналогична команде описанной в п. 7.6

7.4 Команда [KG][*][*][#]

Разрешает однократное использование команды описанной в п. 7.7

7.5 Команда [KO][*][*][*][#][G][M][M][#]

переключает выход, работающий в бистабильном режиме, в противоположное состояние после истечения G часов и MM минут. Количество часов G может быть в пределах от 0 до 9, а минут MM - в пределах от 00 до 59. Если во время действия данной команды произойдет её повторный ввод, то тогда старые значения G и MM заменятся на новые. Если во время выполнения команды п. 7.5 будет введена команда описанная в п. 7.1, то команда п. 7.5 отменяется и панель переключит выход в противоположное состояние. С момента ввода команды п. 7.5 панель начинает генерировать короткие звуковые сигналы каждую минуту. За 15 минут до истечения времени задержки панель увеличивает интенсивность генерирования сигналов до 30 в минуту, предостерегая таким образом о близком моменте переключения выхода в противоположное состояние. В случае, когда в панели разрешено использование кода KS, панель не реагирует на ввод команды п. 7.5.

7.6 Команда [KD][#]

Включает выход, работающий в ждущем режиме, на период времени задержки.

7.7 Команда [KZ][#]

вызывает переход выхода работающего в бистабильном режиме в состояние "Выключен" если до этого была введена команда, описанная в п.7.4.

7.8 Команда [KG][#][KS][#]

переключает выход, работающий в бистабильном режиме, в состояние "Включен" при разрешенном коде KS. Сейфовый код не требуется для возвращения выхода, работающего в бистабильном режиме, в состояние "Выключен". После ввода кода KG панель в течении 30 секунд ожидает ввода кода KS, если этого не происходит, то признаёт попытку ввода команды неудачной.

7.9 Команда [#]

Если это разрешено при конфигурировании панели (цифра C3=1), то нажатие клавиши [#] будет вызывать включение выхода PREAL Выход PREAL. остается включенным так долго, как долго будет оставаться нажатой клавиша [#]. После отпускания клавиши выход возвращается в состояние "Выключен" по истечению 2 секунд.

8.0 Работа панели в состоянии «Под принуждением»

Три неудачные попытки ввода любой команды вызывают переход панели в состояние "Под принуждением". Состояние "Под принуждением" продолжается 60 секунд. В этом состоянии панель генерирует короткие звуковые сигналы, блокирует клавиатуру и включает выход PREAL, если это разрешено в конфигурации (цифра C3=0). В случае, когда состояние "Под принуждением" было вызвано командой п. 7.2 (работа под принуждением) панель не включает звуковой сигнал и не блокирует клавиатуру, благодаря чему может применяться в системах для подачи скрытого сигнала тревоги. Введение правильного кода KG сбрасывает состояние "Под принуждением". В случае, когда переход в состояние "Под принуждением" был вызван попыткой ввода команды п. 7.8, тогда сброс состояния произойдет только после правильного ввода этой команды. Если переход в состояние "Под принуждением" был вызван командой п. 7.2, то сброс состояния не может быть осуществлен принудительно с помощью клавиатуры панели, а произойдет только по истечению 60 секунд.

9.0 Светодиодный индикатор «System»

Подача минуса питания на клемму LED включает светодиодный индикатор "System". Применение данного индикатора оставлено на усмотрение установщика. Например, светодиод "System" может использоваться в качестве индикатора перехода системы в состояния "Охрана", "Тревога", "Неисправность" и т. п. Светодиод "System" может успешно работать от любого выхода типа открытый коллектор, например, PREAL, AUX в панели или другого, например, PGM охранной системы. Горение светодиода "System" вызывает увеличение тока потребления около 10 мА.

10.0 Эксплуатационные примечания

10.1 Управление электромагнитом дверной защёлки

В этом применении выход, управляющий защёлкой, должен работать в ждущем режиме. Открытие двери происходит в результате ввода команд п. 7.3 и п. 7.6. Если питание панели и обмотки электромагнита осуществляется от одного источника питания, тогда необходимо чтобы минус питания панели и электромагнита были подведены к блоку питания отдельными кабелями. Невыполнение этого условия может привести к неправильной работе панели.

10.2 Управление входом охранной системы

В этом применении выход, взаимодействующий с охранной системой, следует конфигурировать в бистабильном режиме. Если для

открытия зоны (объекта) требуется наличие двух человек, следует во время конфигурации панели разрешить использование кода KS.

10.3 Подключение исполнительного реле к выходам PREAL. и AUX

Для защиты транзистора управляющего выходом от перенапряжений возникающих в момент включения реле следует параллельно катушке реле подключить выпрямительный диод общего назначения, например, типа 1N4001 как это показано на рисунке 1.

11.0 Технические данные

- Напряжение питания 11-16В DC
- Номинальный ток потребления 10мА
(при неподключенном реле и погашенном светодиоде «System»)
- Температурный диапазон работы от -40 до +85°C
- Релейный выход NO/NC:
 - Герметичное реле V23040-A2-B201 фирмы «СИМЕНС»
 - Максимальное переключаемое напряжение 24 В DC/AC
 - Максимальный переключаемый ток 2 А
 - Максимальный номинальный ток 2А
- Транзисторные выходы PREAL и AUX:
 - Максимальное подключенное постоянное напряжение меньше или равно напряжению питания
 - Максимальный переключаемый ток 150 мА
 - Напряжение на выходе во включенном состоянии < 1В

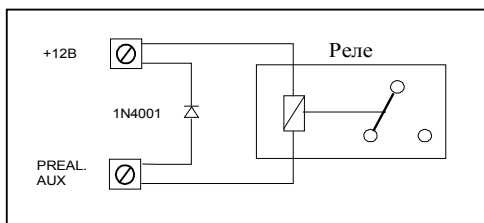
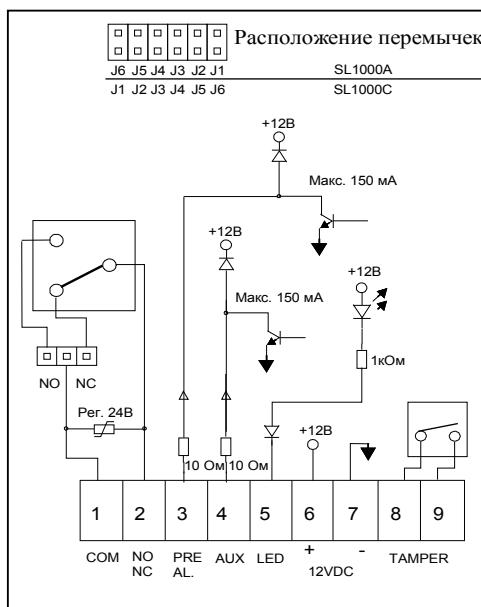


Рисунок 1

Режимы работы выходов панели						
Переключки		Релейный выход NO/NC		Выход AUX		
J1	J2	J3	J4			
☐	■	■	☐	Бистабильный		Бистабильный
☐	■	☐	■	Ждущий		Бистабильный
■	☐	■	☐	Бистабильный		Ждущий
■	☐	☐	■	Ждущий		Ждущий

Переключки J5 J6	Функция
■ ☐	Сброс на заводские значения
☐ ■	Рабочий режим

Переключка	Выбор контактов реле
■ ☐	Контакты нормально открыты (NO)
NO NC	Контакты нормально открыты (NO)
☐ ■	Контакты нормально закрыты (NC)
NO NC	Контакты нормально закрыты (NC)



SL1000..
Рисунок 2