

## IDC4050VF



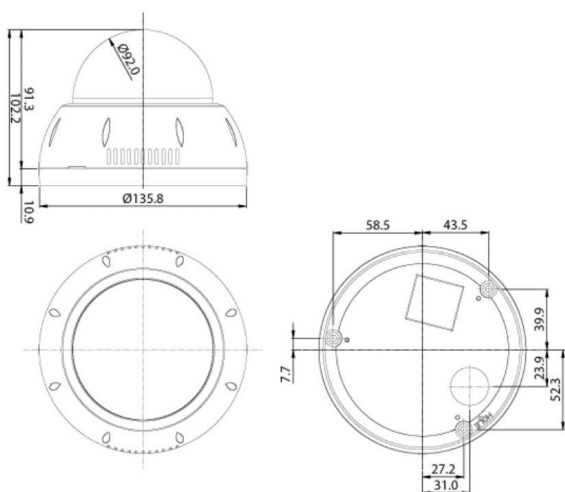
## Особенности

- 1/3" Progressive CCD Sensor
- Full HD Max. 1920(H)x1080(V), 2 Mpix
- Вариофокальный объектив f=3~10мм
- Автодиафрагма
- Настройка в 3-х координатах
- Двойной поток MJPEG/H.264(или MPEG4)
- Разрешение 2 Mpix до 30 к/с
- Аудио вход/выход, встроенный микрофон
- Ethernet 10/100, Active X
- Поддержка FTP, передача SMTP
- Питание 12 В

## Варианты крепления



## Габаритные размеры



## Спецификация

Модель		IDC4050VF
Камера	Система сканирования	16:9 Прогрессивная
	Размер (марка) матрицы	1/3" Progressive CCD Sensor
	Синхронизация	Внутренняя
	Эффективное кол-во пикселей	1920(H)x1080(V), 2 Mpix
	Разрешение по горизонтали	1100 ТВЛ (2 Mpix)
	Уровень выходного напряжения	Выбор NTSC/PAL 1.0Vp-p (BNC 75Ω, composite)
	Объектив	Вариофокальный объектив f=3~10мм
	Чувствительность	11Lux (Color), 0.1Lux (B/W), 0.05Lux (B/W, DSS On)
	BLC(Компенсация засветки)	On/Off
	Антимерцание	On/Off
	Баланс белого	Auto/Manual
	Экспозиция	Auto/Manual
	Скорость электронного затвора	NTSC : 1/7.5~1/8.000 (21 шаг) PAL : 1/7.5~1/8.000 (21 шаг)
Видео	Сжатие	H.264 / MJPEG
	Частота смены кадров	Двойной поток H.264(30fps) / MJPEG(30fps)
	Разрешение	Full HD(1920x1080), SXGA(1280x1024), 720P(1280x720), D1(720x480/720x576), VGA(640x480), CIF(352x240/352x288)
Аудио	Аудио	Полный дуплекс/ADPCM G.726
Сеть	Протокол	Ipv4, HTTP, TCP, RTSP, RTP, RTCP, UDP, SMTP, FTP, ICMP, DHCP, UPnP, Bonjour, ARP, DNS, DynDNS
	Поддержка DDNS	1.CNB DDNS, 2.DynDNS.org, 3.Открытый код с SDK
	Поддержка PoE	Стандарт IEEE 802.3af
Тревога и События	Локальное сохранение	Запись JPEG на внутреннюю память(32 Мб)
	Детектор движения	Выборочно, 3 зоны
Безопасность		Отправка JPEG через FTP/SMTP(почтовый сервер)
	Уровень доступа	Многопользовательский, защищен паролем
Сетевая безопасность		IP фильтр
Приложения	Браузер	Internet Explorer 6.0 or higher
Поддержка	Обновление системы	Обновление прошивки через HTTP
	Температурный режим	0°C ~ 40°C
	Питание	12VDC, 600 mA