



# Руководство по эксплуатации

## Видеодомофона АйТек ПРО модель VD-BW2



Данное руководство может быть использовано только с тем устройством, для которого оно предназначено. Данный документ не предназначен для широкого использования.



## ОПИСАНИЕ

Видеодомофон – это электронное переговорное устройство, обеспечивающее аудио и видео связь с посетителями. Видеодомофоны АйТек ПРО служат для обеспечения безопасности жилых и рабочих помещений, обеспечивая контроль наружного околodверного пространства, позволяя идентифицировать посетителя по его изображению и голосу, преградить или разрешить ему доступ внутрь.

Четырехпроводной видеодомофон АйТек ПРО VD-BW2 позволяет просматривать черно-белое изображение с наружной камеры. Возможно подключение двух дополнительных мониторов, двух вызывных панелей или камер, одной дополнительной трубки, открытие замка осуществляется нажатием кнопки на панели устройства.

## МЕРЫ БЕЗОПАСНОСТИ



**Просьба ознакомиться со всеми инструкциями по безопасности и использованию перед непосредственным использованием оборудования.**

При работе с аппаратом соблюдайте основные меры безопасности использования электрооборудования и эксплуатации электронных приборов.

Не используйте аппарат под дождем, не допускайте попадание жидкости на корпус,

чтобы предотвратить возгорание и опасность поражения электрическим током.

Шнур питания должен быть расположен таким образом, чтобы ничего не препятствовало правильной эксплуатации. Убедитесь, что на провода ничего не опирается и не заземляет их.

Видеодомофон должен работать только от того источника питания, который указан в спецификации.

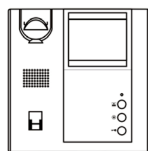
Во время использования прибора не перегружайте розетки или переходники, поскольку это может привести к возгоранию или короткому замыканию.

Для дополнительной защиты прибора во время грозы, или когда прибор в течение долгого времени не эксплуатируется, выключите его из розетки, а также отсоедините антенну и другие кабели. Это подтвердит повреждение прибора, вызванное молнией или скачком напряжения в сети. Убедитесь, что прибор как следует заземлен.

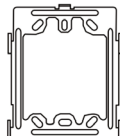
Не пытайтесь самостоятельно вынимать запчасти и осуществлять ремонт аппарата, во избежание несчастного случая. Обратитесь к квалифицированному специалисту.



**Сохраняйте данное руководство — в случае утери документа обязательства по гарантийному обслуживанию оборудования прекращаются.**



Корпус видеодомофона



Кронштейн



Телефонная трубка



Монтажный набор

4-х контактный разъем



## КОМПЛЕКТАЦИЯ

- 1) Корпус видеодомофона
- 2) Телефонная трубка
- 3) Кронштейн
- 4) Монтажный набор
- 5) 4-х контактный разъем
- 6) Руководство по эксплуатации

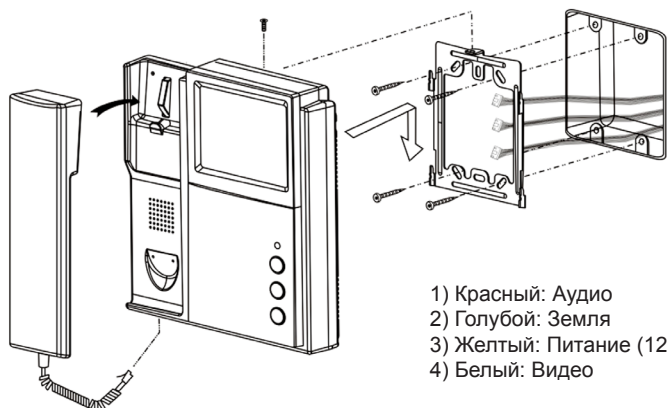


## ВНЕШНИЙ ВИД И УПРАВЛЕНИЕ

1. Телефонная трубка
2. Экран монитора (4", ч/б)
3. Режим питания
4. Кнопка монитора (Используется для активации камеры и экрана дисплея)
5. Кнопка выключения монитора
6. Кнопка открытия двери
7. Уровень громкости.
8. Питание вкл./выкл. (Используется для включения и выключения питания системы).
9. Регулирование яркости экрана дисплея.
10. Разъем для подсоединения камеры 1, 2.
11. Провод питания. (Подключается к источнику питания)

## ТЕХНИЧЕСКИЕ ХАРАКТЕРИСТИКИ

Модель	VD-BW2
Размер экрана	4"
Линия связи	4-х проводная
Максимальное количество подключаемых вызывных устройств/видеокамер	2
Параллельное подключение мониторов	2
Подключение дополнительной трубки	1
Кнопка управления замком	Есть
Сигнал вызова	Мелодичный
Система аудио-связи	Дуплексная, с помощью трубки
Тип крепления	Накладной
Рабочие температуры	-10°C + 40°C
Питание	АС 100-240 В
Габаритные размеры, мм (ДхШхВ)	189x208x56,5
Вес, кг	1,2



- 1) Красный: Аудио
- 2) Голубой: Земля
- 3) Желтый: Питание (12В)
- 4) Белый: Видео

## УСТАНОВКА

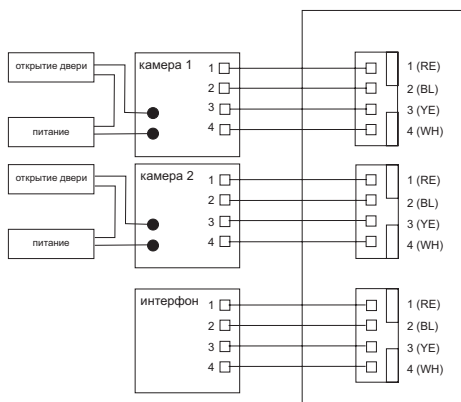
1. Выберите место для установки монитора.
2. В выбранном месте монтажа надежно прикрепите к стене кронштейн для крепления монитора. При необходимости просверлите отверстие для вывода электропроводов.
3. Подключите камеру/вызывную панель к монитору. Установите монитор на кронштейн. Зафиксируйте монитор сверху шурупом идущим в комплекте.
4. Соедините провод телефонной трубки с корпусом.
5. Подключите устройство к источнику питания.
6. Установите переключатель питания на корпусе в состояние «On».



**Используйте коаксиальный кабель, в том случае, если поблизости находится кабель высокого напряжения.**

**При подключении камеры к монитору убедитесь, что монитор отключен от источника питания**

## СХЕМА ПОДКЛЮЧЕНИЯ





## ЭКСПЛУАТАЦИЯ

- Установите переключатель питания в состояние «On». Настройте звук и яркость.

- Когда посетитель нажимает кнопку вызова на вызывной панели, у абонента раздается звуковой сигнал и появляется изображение с камеры.

- При поступлении звонка с вызывной панели вы можете не отвечать на звонок, не поднимая трубку. В таком случае, изображение автоматически исчезнет с экрана через 20 секунд.

- При поступлении звонка с вызывной панели вы можете ответить на звонок с помощью телефонной трубки. Изображение посетителя будет оставаться на экране в течение 90 секунд или до того момента, как вы не повесите трубку.

- Если вы хотите впустить посетителя, нажмите кнопку открытия двери. Если вы не хотите впускать посетителя, повесьте трубку. Это вернет видеодомофон в ждущий режим.

## ТРАНСПОРТИРОВАНИЕ И ХРАНЕНИЕ

Видеорегистраторы в транспортной таре перевозятся любым видом крытых транспортных средств (в железнодорожных вагонах, закрытых автомашинах, трюмах и отсеках судов, герметизированных отапливаемых отсеках самолетов и т.д.) в соответствии с требованиями действующих нормативных документов.

Условия транспортирования должны соответствовать условиям хранения 5 по ГОСТ 15150-69 (навесы или помещения, где колебания температуры и влажности воздуха несущественно отличаются от колебаний на открытом воздухе (например, палатки, металлические хранилища без теплоизоляции расположенные в макроклиматических районах с умеренным и холодным климатом в атмосфере любых типов).

Хранение видеорегистраторов в транспортной таре на складах изготовителя и потребителя должно соответствовать условиям 1 по ГОСТ 15150-69 (отапливаемые и вентилируемые склады, хранилища с кондиционированием воздуха, расположенные в любых макроклиматических районах).

## ГАРАНТИИ ИЗГОТОВИТЕЛЯ

### Гарантийные обязательства.

Изготовитель гарантирует соответствие настоящего оборудования требованиям технических условий при соблюдении потребителем правил транспортирования, хранения, монтажа и эксплуатации.

Гарантийный срок эксплуатации составляет 36 месяцев (3 года) от даты продажи через торговую или монтажную организацию.

При отсутствии отметки продавца в настоящем руководстве о дате продажи гарантийный срок исчисляется от даты производства. Дата производства зашифрована в кодовом номере на задней части корпуса изделия.

Гарантийные обязательства не действительны, если причиной неисправности оборудования являются:

- повреждения прибора, вызванные скачком напряжения, обнаружение следов подключения к не рекомендованным источникам электропитания, не предназначенных для данного прибора;

- наличие внешних или внутренних механических повреждений, обнаружение следов воздействия на прибор домашних животных, насекомых, грызунов и посторонних предметов;

- обнаружение внутри прибора следов воздействия на него жидкостей (коррозия, окисление);

- обнаружение следов неквалифицированного ремонта прибора, а также вмешательство в его программное обеспечение;



- наличие следов несанкционированного изменения конструкции, непредусмотренное производителем, воздействие каких-либо других внешних факторов, нарушающих работоспособность данного оборудования;

- нарушение правил эксплуатации, целостности кодового номера изделия, обнаружение стертых (поврежденных) кодового номера изделия;

Гарантийные обязательства действуют только при предъявлении настоящего руководства.

Изготовитель не несет ответственности и не возмещает ущерб за дефекты, возникшие по вине потребителя при несоблюдении правил эксплуатации и монтажа.

#### **Общие рекомендации по гарантийному ремонту.**

При отправке в ремонт оборудования услугами транспортной компании, просим наклеивать на коробку табличку с надписью крупным шрифтом «В РЕМОНТ». А также прилагать акт с указанием дефектов и условий их проявления, комплектности оборудования, контактного лица, номера контактного телефона, e-mail; для гарантийного оборудования - даты покупки и номера расходной накладной, названия компании покупателя, паролей и кодов доступа к оборудованию.



Данные устройства:

Модель

Дата сборки

Серийный номер

Упаковку произвел:

\_\_\_\_\_ / \_\_\_\_\_ /

ШТАМП  
ПРОДАВЦА

Дата продажи «\_\_\_» \_\_\_\_\_ 20 \_\_\_ г.

Товар прошел сертификацию  
согласно ГОСТ



Не утилизировать как  
бытовой отход

