

# СЧИТЫВАТЕЛЬ БЕСКОНТАКТНЫХ КАРТ ДОСТУПА «ЕМ СКД-02»

## ПАСПОРТ И ИНСТРУКЦИЯ ПО ЭКСПЛУАТАЦИИ

### ВВЕДЕНИЕ

Настоящая инструкция предназначена для ознакомления с техническими характеристиками, принципом работы считывателя карт доступа ЕМ СКД-02 с целью обеспечения правильной эксплуатации.

### НАЗНАЧЕНИЕ И СОСТАВ

Считыватель карт доступа ЕМ СКД-02, предназначен для дистанционного считывания карт доступа формата EM-Marin .

В комплект поставки входит:

- Считыватель карт доступа ЕМ СКД-02;
- Паспорт;
- Комплект шурупов.

### ОСНОВНЫЕ ТЕХНИЧЕСКИЕ ХАРАКТЕРИСТИКИ

Напряжение питания .....	9-18 В
Ток потребления ( при напряжении питания 12 В).....	не более 100 мА
Тип считываемых карт.....	EM-Marin
Интерфейс связи с контроллером .....	Wiegand 26, Wiegand 40
Дальность считывания.....	10-15 см
Габаритные размеры считывателя.....	101X55X24 мм
Масса считывателя.....	100 г
Удаленность считывателя от контроллера.....	25 м

### ФОРМАТ ВЫХОДНЫХ ДАННЫХ

Считыватель ЕМ СКД-02 может выдавать код карты в одном из двух форматов:  
Wiegand 26 (белая перемычка замкнута); Wiegand 40 (белая перемычка разомкнута)

### ПОДКЛЮЧЕНИЕ СЧИТЫВАТЕЛЯ К КОНТРОЛЛЕРУ

Считыватель ЕМ СКД-02, представляет собой блок в пластмассовом корпусе, на передней панели которого расположен трехцветный светодиод. Через заднюю крышку считывателя выведен кабель для его подключения. Схема подключения считывателя ЕМ СКД-01 приведена на рис.2

### РАБОТА СЧИТЫВАТЕЛЯ

При внесении карты доступа в поле считывателя карта формирует сигнал, содержащий уникальный номер карты доступа. Считыватель приняв номер карты, проверяет правильность принятого кода, формирует короткий световой (зеленая вспышка) и звуковой сигналы и выдает код карты в формате Wiegand-26 (перемычка замкнута) или в формате Wiegand-40 (перемычка разомкнута).

Считыватель позволяет осуществлять внешнее управление индикацией.

Управление индикацией осуществляется в соответствии с таблицей 1.

Таблица 1

Замыкание на общий (черный провод)	Вид индикации
Синего провода	Светодиод горит красным
Зеленого провода	Светодиод горит зеленым
Коричневого провода	Формируется звуковой сигнал

## ПОРЯДОК МОНТАЖА

При установке считывателя необходимо учитывать, что близко расположенные источники электрических помех уменьшают дальность считывания карт, поэтому следует устанавливать на расстоянии не менее 1 м от мониторов компьютеров, электрогенераторов и т.п.

При установке считывателя на металлическую поверхность возможно уменьшение дальности считывания карт.

Для монтажа считывателя необходимо:

- Разметить крепежные отверстия согласно рис.1;
- Установить в крепежные отверстия дюбели;
- Распаять кабель считывателя (для подключения считывателя к контроллеру желательно использовать кабель CQR-8 или RAMCRO-8);
- Снять крышку считывателя и установить считыватель;
- Закрепить крышку считывателя, зафиксировав ее саморезом и, при необходимости, опломбировав считыватель.

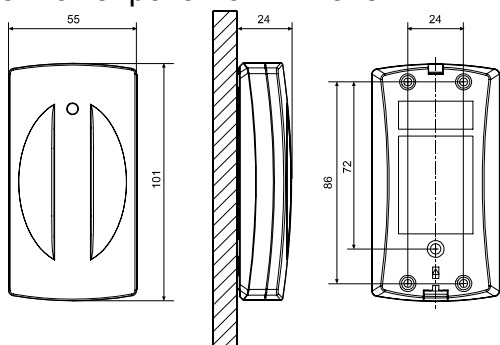


Рис.1 Крепление считывателя

Считыватель EM СКД-02	
красный светодиод	синий
зеленый светодиод	зеленый
wiegand D1	желтый
wiegand D0	белый
общий	черный
питание	красный
звук	коричневый
I-button	оранжевый

Рис.2 Подключение считывателя

## ПРАВИЛА ЭКСПЛУАТАЦИИ

Эксплуатация считывателя должна производиться в соответствии с требованиями к условиям окружающей среды, указанными в данной инструкции.

## ВОЗМОЖНЫЕ НЕИСПРАВНОСТИ И МЕТОДЫ ИХ УСТРАНЕНИЯ

Перечень возможных неисправностей и методы их устранения приведены в табл.2

Таблица 2

Характер неисправности	Возможная причина	Методы устранения
При включении считывателя и поднесении к нему карты светодиод на корпусе считывателя не загорается (на 1с)	Отсутствие питания, плохой контакт	Восстановить питание, обеспечить надежный контакт

Если неисправность не исчезла, она должна быть устранена силами предприятия-изготовителя.

## СВИДЕТЕЛЬСТВО О ПРИЕМКЕ

Считыватель EM СКД-02 (серийный № \_\_\_\_\_) техническим требованиям и требованиям безопасности соответствует, и признан годным к эксплуатации.

Изготовитель гарантирует надежную работу изделия в течении 24 месяцев со дня продажи при условии соблюдения требований приведенных в инструкции по эксплуатации считывателя EM СКД-02, отсутствия механических и электрических повреждений.

Дата изготовления « \_\_\_\_ » \_\_\_\_\_ 200 г.

Дата продажи « \_\_\_\_ » \_\_\_\_\_ 200 г.

Подпись