



ИЗВЕЩАТЕЛЬ ПОЖАРНЫЙ ДЫМОВОЙ ОПТИКО-ЭЛЕКТРОННЫЙ Порогово-адресный

ИП212-34ПА «ДИП-34ПА» (вер.1.01)

Этикетка

АЦДР.425232.006 ЭТ



1 ОСНОВНЫЕ ТЕХНИЧЕСКИЕ ДАННЫЕ

1.1 Общие сведения

Извещатель пожарный дымовой оптико-электронный порогово-адресный ИП212-34ПА «ДИП-34ПА» АЦДР.425232.006 (далее – извещатель) применяется в системах пожарной сигнализации и предназначен для обнаружения возгораний, сопровождающихся появлением дыма в закрытых помещениях различных зданий и сооружений, путём регистрации отражённого от частиц дыма оптического излучения.

Извещатель работает с прибором «Сигнал-10», когда шлейфу сигнализации присвоен тип 14 – «Пожарный адресно-пороговый». При этом в шлейф можно включать до 10-ти извещателей (с индивидуальным адресом от 1 до 10), каждый из которых способен выдавать следующие виды извещений: «Пожар», «Неисправность», «Запылённость», «Норма», «Тест». Более подробную информацию о работе извещателя можно получить в руководстве по эксплуатации «Сигнал-10» (АЦДР.425513.010 РЭ п. 4.1.6).

Возможно проведение испытаний извещателя с помощью лазерного тестера фирмы «System Sensor» или «Астра-941» фирмы «ТЕКО».

1.2 Основные технические данные

1) Чувствительность извещателя, дБ/м	- от 0,05 до 0,2.
2) Инерционность извещателя, с	- не более 10.
3) Степень защиты оболочки	- IP 41.
4) Напряжение в шлейфе в пороговом режиме, В	- от 9 до 30.
5) Потребляемый ток в дежурном режиме, мА	- не более 400.
6) Время технической готовности, с	- не более 60.
7) Число извещателей в адресном шлейфе «Сигнал-10», шт.	- до 10.
8) Диапазон температур, °С	- от минус 30 до +55.
9) Относительная влажность воздуха, %	- до 93 при +40 °С.
10) Температура транспортировки и хранения, °С	- от минус 50 до +50.
11) Масса, кг	- не более 0,2.
12) Габариты, мм:	
– диаметр	- не более 100;
– высота	- не более 46.

1.3 Комплектность

Комплектность индивидуальной поставки:

– извещатель ИП212-34ПА «ДИП-34ПА»	- 1 шт.;
– этикетка АЦДР.425232.006 ЭТ	- 1 экз.;
– наклейка (адрес)	- 1 шт.;
– крышка защитная	- 1 шт.;
– упаковка индивидуальная	- 1 шт.

Комплектность групповой поставки:

– извещатель ИП212-34ПА «ДИП-34ПА»	- 10 шт.;
– этикетка АЦДР.425232.006 ЭТ	- 1 экз.;
– наклейка (адрес)	- 10 шт.;
– крышка защитная	- 10 шт.;
– упаковка групповая	- 1 шт.

2 УКАЗАНИЯ ПО ЭКСПЛУАТАЦИИ

2.1 Схема внешних соединений

На рис. 1 показана типовая схема включения извещателя в шлейф сигнализации.

2.2 Монтаж

Предусмотрены три варианта крепления извещателей (рис. 2). Для монтажа к твёрдой поверхности (вариант А) используется розетка присоединительная, входящая в комплект поставки извещателя. Дополнительно можно приобрести монтажные комплекты «МК-1» (вариант Б) или «МК-2» (вариант В) крепления извещателя к подвесному потолку.

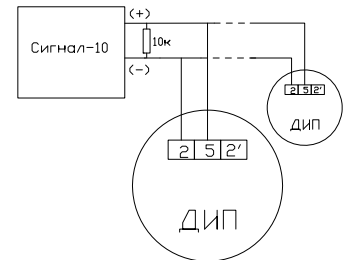


Рисунок 1

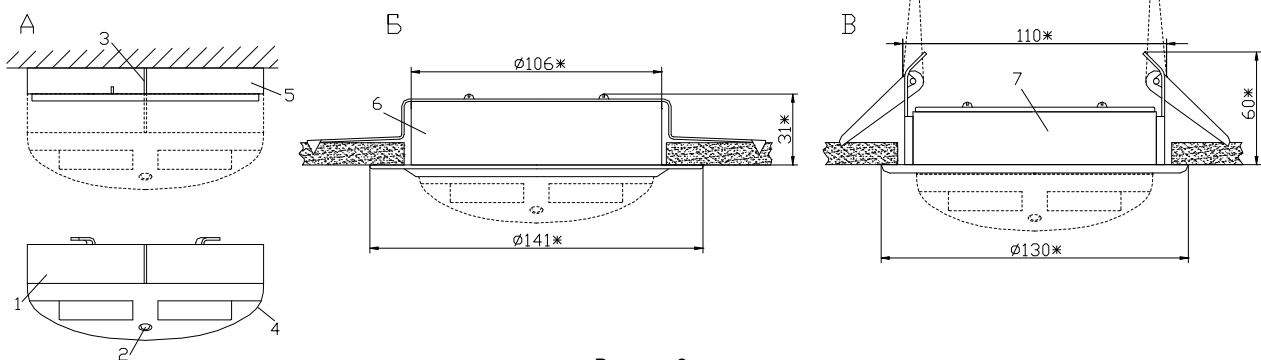


Рисунок 2

- 1 – извещатель «ДИП-34ПА»;
 - 2 – светодиод;
 - 3 – метка совмещения по светодиоду;
 - 4 – метка и прямоугольник, открывать здесь;
 - 5 – розетка присоединительная;
 - 6* – монтажный комплект для подвесных потолков «МК-1»;
 - 7* – монтажный комплект для подвесных потолков «МК-2».
- * – приобретается отдельно.

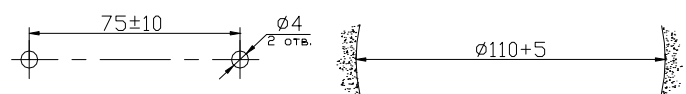


Рисунок 3

На рис. 3 приведена разметка для крепления розетки по варианту «А», а также диаметр отверстия в подвесном потолке для вариантов «Б» и «В».

ВНИМАНИЕ!

Для установки извещателя на розетку присоединительную необходимо совместить риску извещателя с короткой riskой розетки и повернуть её по часовой стрелке до совмещения риски извещателя с меткой 3, как показано на рисунке 2 (А).

2.3 Задание адреса извещателя

Извещатель поставляется без адреса.

Для работы извещателю в шлейфе необходимо присвоить адрес в диапазоне от 1 до 10.

Адрес извещателю присваивается следующим образом.

Включить извещатель в шлейф 1-го типа прибора «Сигнал-10», находящийся в состоянии «Снят», или подключить его к источнику питания напряжением от 10 В до 12 В. Нажать на светоизлучатель извещателя и удерживать его до зажигания (не менее 10 секунд). Затем нажать такое число раз, которое соответствует требуемому адресу (от 1 до 10). Через 5 секунд после прекращения нажатий светоизлучатель мигнёт такое число раз, которое соответствует присвоенному адресу.

Автоматическое присвоение извещателю первого свободного адреса шлейфа «Сигнал-10» осуществляется вкручиванием извещателя в адресный шлейф с одновременным нажатием светоизлучателя, который удерживается до зажигания. Через 2 секунды светоизлучатель потухнет, и извещатель перейдёт в дежурный режим работы по присвоившемуся адресу.

Чтобы узнать адрес извещателя, нужно подключить его к шлейфу 1-го типа прибора «Сигнал-10», находящемуся в состоянии «Снят», или к источнику питания напряжением от 10 В до 12 В. Нажать на светоизлучатель извещателя и удерживать его до зажигания (не менее 10 секунд). Через 5 секунд извещатель мигнёт светоизлучателем такое число раз, которое соответствует его текущему адресу.

2.4 Испытания извещателя

На время испытаний необходимо отключить выходы приёмно-контрольных приборов, управляющих средствами оповещения и пожарной автоматики.

Взять на охрану шлейф прибора с подключенным к нему извещателем, который находится в состоянии «Норма», индицируя это одиночными вспышками светоизлучателя с частотой 1 раз в 8 секунд.

Поднести баллончик с аэрозольным имитатором дыма к дымовой камере извещателя и сделать впрыскивание аэрозоля (упрощённый контроль функционирования извещателя можно осуществить путём нажатия на светоизлучатель в течение 2-5 секунд, либо посветив в светоизлучатель лучом лазерного тестера).

На приёмно-контрольном приборе должно отобразиться извещение «Пожар» (или «Тест», при упрощённом контроле) по установленному адресу, а светоизлучатель перейдёт в режим двойных вспышек 1 раз в 8 секунд.

Если тревожных сообщений не возникло, это означает, что извещатель неисправен и его необходимо заменить.

Специальные лазерные тестеры извещателей приобретаются отдельно.

2.5 Техническое обслуживание

Рекомендуемый минимум мероприятий по техническому обслуживанию извещателя состоит из ежегодного регламента.

2.5.1 Ежегодный регламент проводится в объёме п. 2.4.

2.5.2 Регламент дополнительно проводится при получении от извещателя сообщения «Требуется обслуживание». Методика удаления пыли из дымовой камеры извещателя размещена на сайте ЗАО НВП «Болид».

ВНИМАНИЕ!

1) Чтобы избежать загрязнения извещателя, не снимайте защитную крышку, пока окружающее пространство не будет очищено от грязи и пыли.

2) Не пытайтесь снять печатную плату извещателя. Разборка извещателя автоматически аннулирует гарантийные обязательства.

3) Извещатель не предназначен для установки в зонах, где скорость движения воздуха превышает 15 м/с.

3 ГАРАНТИИ ИЗГОТОВИТЕЛЯ

3.1 Средний срок службы извещателя – не менее 10 лет.

3.2 Гарантийный срок эксплуатации – 18 месяцев со дня ввода извещателя в эксплуатацию, но не более 24 месяцев со дня выпуска изготовителем.

3.3 При направлении изделия в ремонт к нему обязательно должен быть приложен акт с описанием возможной неисправности.

Рекламации направлять по адресу:

141070, Московская область, г. Королёв, ул. Пионерская, д. 4, ЗАО НВП «Болид».

Тел./факс: (495) 775-71-55 (многоканальный), 513-32-35, 516-93-72.

E-mail: info@bolid.ru, <http://www.bolid.ru>.

4 СВЕДЕНИЯ О СЕРТИФИКАЦИИ

4.1 Извещатель имеет сертификат соответствия № С-RU.ПБ01.В.00116.

4.2 Производство извещателя имеет сертификат соответствия ГОСТ Р ИСО 9001–2008 № РОСС RU.ИК32.К00057.

5 ОТЛИЧИЯ ОТ ПРЕДЫДУЩИХ ВЕРСИЙ

Версия	Начало выпуска	Версия для замены	Содержание изменений	Совместимость
1.01	12.10	1.01	Изменение схемотехники	«Сигнал-10»
1.00	03.10	1.00	Начало выпуска	

6 СВИДЕТЕЛЬСТВО О ПРИЁМКЕ И УПАКОВКЕ

Извещатели пожарные дымовые оптико-электронные порогово-адресные ИП212-34ПА «ДИП-34ПА» (заводские номера указаны на корпусе каждого извещателя и записаны в память микропроцессора) признаны годными к эксплуатации и упакованы ЗАО НВП «Болид».

Ответственный за приёмку и упаковывание

ОТК
М.П.

Ф.И.О.

число, месяц, год

