

## Цветные влагозащищенные видеокамеры СNB с ИК диодами



---

## **Руководство пользователя**

# Внимание

**Не размещайте устройство в условиях пониженной или повышенной температуры.**

Это может привести к выходу устройства из строя.  
Температурный диапазон  $-10 + 50^{\circ}\text{C}$  (для моделей без обогревателя).

**Не размещайте устройство в условиях воздействия магнитных полей.**

Это может привести к выходу устройства из строя.

**Не подвергайте устройство давлению.**

Это может привести к выходу устройства из строя.

**Не разбирайте видеочамеру.**

Это может привести к выходу устройства из строя.

**Не направляйте камеру на солнце.**

Это может привести к выходу устройства из строя .

**Никогда не устанавливайте устройство самостоятельно.**

Устройство должно устанавливаться квалифицированным персоналом.

## Описание моделей

<b>Модель</b>	<b>Разрешение</b>	<b>Питание</b>
<b>CNB-WCL-21S</b>	600 ТВлин	DC 12В
<b>CNB-WCL-11S</b>	420 ТВлин	DC 12В
<b>CNB-WBL-21S</b>	600 ТВлин	DC 12В
<b>CNB-WBL-11S</b>	420 ТВлин	DC 12В
<b>CNB-WCM-21VF</b>	600 ТВлин	DC 12В
<b>CNB-XCM-21VF</b>	600 ТВлин	DC 12В
<b>CNB-XCM-25VF</b>	600 ТВлин	AC 24В
<b>CNB-WFM-21VF</b>	600 ТВлин	DC 12В
<b>CNB-WFM-25VF</b>	600 ТВлин	DC 12В/AC 24В
<b>CNB-XBL-11S</b>	420 ТВлин	DC 12В
<b>CNB-XBL-21S</b>	600 ТВлин	DC 12В
<b>CNB-XCL-21S</b>	600 ТВлин	DC 12В

## **Комплектация**

1. Видеокамера

1 шт

2. Винты крепежные

1 уп.

3. Руководство пользователя

1 шт

4. Солнцезащитный козырек

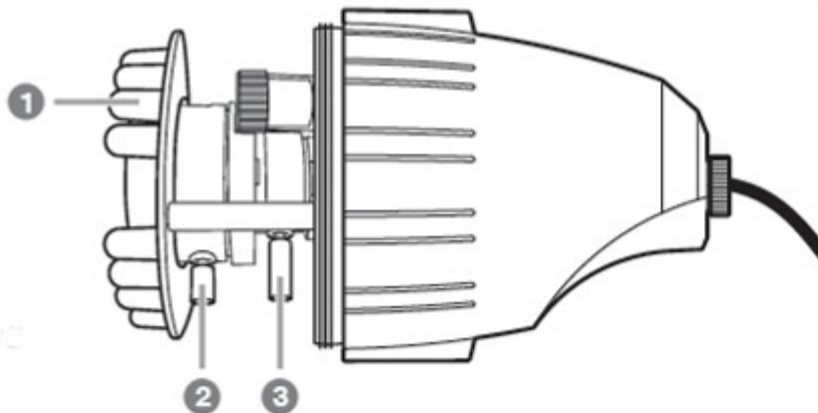
1 шт

## Особенности камер с DSP Monalisa .

- Сверхвысокое разрешение 600 ТВлин.  
Обеспечивает превосходное качество картинки 600 ТВлин в цветном режиме и 650ТВлин в ч/б..
- Минимальная чувствительность 0.05 люкс.
- Intelligent IR Technology - встроенный блок ИК-диодов
- SDNR – цифровая система шумоподавления.  
Превосходное изображение достигается при любом уровне освещенности.
- Компенсация задней подсветки (BLC)  
Обеспечивает возможность работы в сложных условиях освещения
- Функция День/Ночь (ICR)  
Позволяет получить четкую картинку при очень низком освещении.
- Экранное меню  
Возможность настройки ряда функций, в т.ч. детектор движения, функция Частная Область, зеркало
- Удобный монтаж видеокамер  
Вывод кабеля через кронштейн
- Влагозащищенность IP 66.

## Внешний вид и конструкция

Вариофокальный объектив:



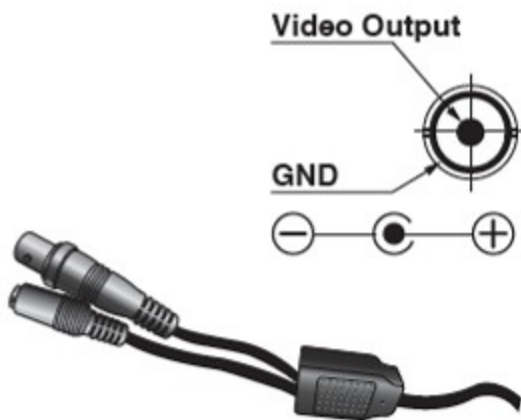
1. Блок ИК-диодов
2. Настройка фокусного расстояния объектива
3. Настройка уровня увеличения

## Подключение видеокамеры

### Питание

Питание камеры 12В постоянного тока, соединение полярное.

**Используйте только стабилизированные источники питания  $12\pm 10\%$**



1. Видео  
выход — цвет желтый
2. Питание — цвет красный



## Технические характеристики

	<b>WBL-21S</b>	<b>WCM-21VF</b>	<b>WCL-21S</b>
Телевизионная система	PAL		
Развертка	2:1 чересстрочная		
ПЗС матрица	1/3" Inch SONY Super HAD CCD II		
Количество пикселей	470000		
Эффективных пикселей	440000		
Разрешение по горизонтали	600 ТВлин		
Видео Выход	Композитный: 1В, 75Ом		
Отношение сигнал/шум	50 Дб		
Чувствительность мин	0 люкс при включенной ИК подсветке		
Оптика, фокусное расстояние, мм	f=3.8	f=3.8~9.5	f=6,0
Функция День/Ночь		ICR	
Баланс белого	Авто		
Электронный затвор	Авто (1/50-1/120 000)		
DNR		Низкий/ Средний/ Высокий/ВЫКЛ	
AGC	ВКЛ/ ВЫКЛ	ВКЛ/ ВЫКЛ	ВКЛ/ ВЫКЛ
Кол-во ИК диодов	12	18	36
Дальность подсветки, м	15	20	30
Подсветка	Intelligent IR Technology		
Питание	9-15В		
Потребляемый ток	Max 0,5А		
Размеры, мм	62*123	150*78	
Вес, г	600	800	

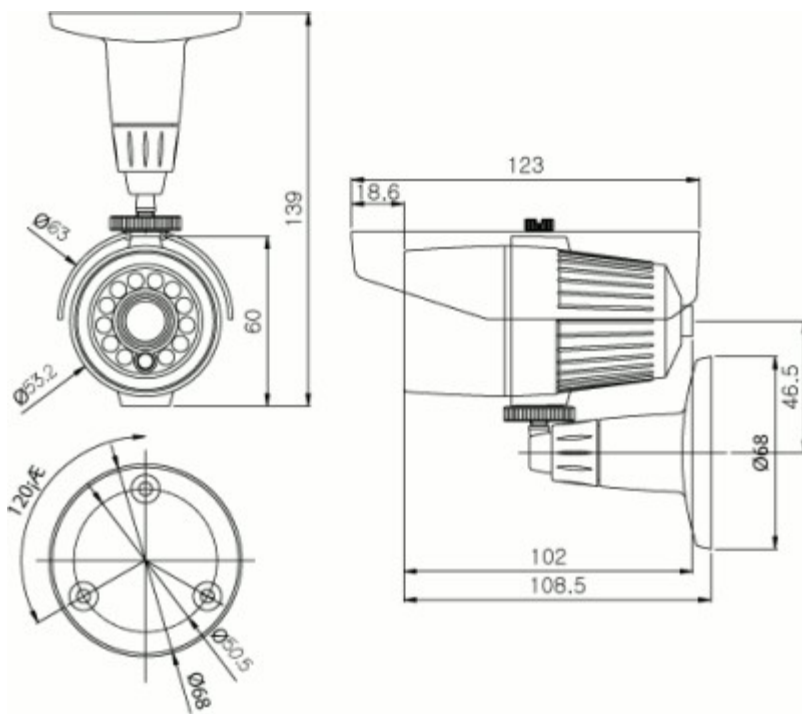
## Технические характеристики

	<b>WFM-21VF</b>	<b>XCM-21VF</b>
Телевизионная система	PAL	
Развертка	2:1 чересстрочная	
ПЗС матрица	1/3" Inch SONY Super HAD CCD II	
Количество пикселей	470000	
Эффективных пикселей	440000	
Разрешение по горизонтали	600 ТВлин	
Видео Выход	Композитный: 1В, 75Ом	
Отношение сигнал/шум	50 Дб	
Чувствительность мин	0 люкс при включенной ИК подсветке	
Оптика, фокусное расстояние, мм	f=3.8~9.5	
Функция День/Ночь	ICR	
Баланс белого	Авто	
Электронный затвор	Авто (1/50-1/120 000)	
DNR	Низкий/ Средний/ Высокий/ВЫКЛ	
AGC	ВКЛ/ ВЫКЛ	
Кол-во ИК диодов	63	42
Дальность подсветки, м	50	35
Подсветка	Intelligent IR Technology	
Питание	9-15В	
Потребляемый ток	Max 0,5А	
Температурный режим	-30 +50 °	-10 + 50 °
Размеры, мм	Ø92,5 x 143.0	Ø92,28x218
Вес, г	840	900

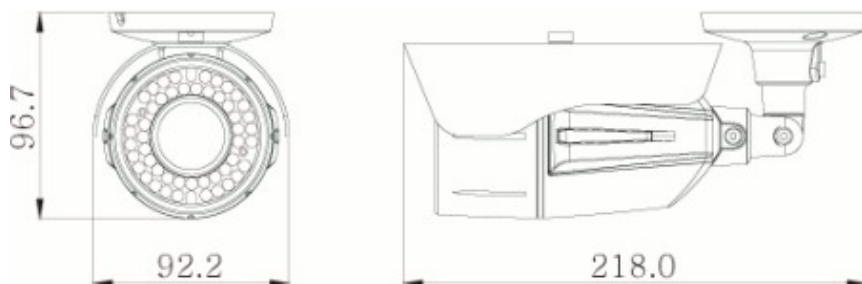
## Технические характеристики

	<b>XBL-11S</b>	<b>XBL-21S</b>	<b>XCL-21S</b>
Телевизионная система	PAL		
Развертка	2:1 чересстрочная		
ПЗС матрица	1/3" Inch SONY Super HAD CCD II		
Количество пикселей	290000	470000	
Эффективных пикселей	320000	440000	
Разрешение по горизонтали	420 ТВлин	600 ТВлин	
Видео Выход	Композитный: 1В, 75Ом		
Отношение сигнал/шум	50 Дб		
Чувствительность мин	0 люкс при включенной ИК подсветке		
Оптика, фокусное расстояние, мм	f=3.8		f=6,0
Функция День/Ночь			ICR
Баланс белого	Авто		
Электронный затвор	Авто (1/50-1/120 000)		
DNR			Низкий/ Средний/ Высокий/ВЫКЛ
AGC	ВКЛ/ ВЫКЛ	ВКЛ/ ВЫКЛ	ВКЛ/ ВЫКЛ
Кол-во ИК диодов	12		42
Дальность подсветки, м	15		35
Подсветка	Intelligent IR Technology		
Питание	9-15В		
Потребляемый ток	Max 0,5А		
Размеры, мм	62*123	92,2x218,0	
Вес, г	600	900	

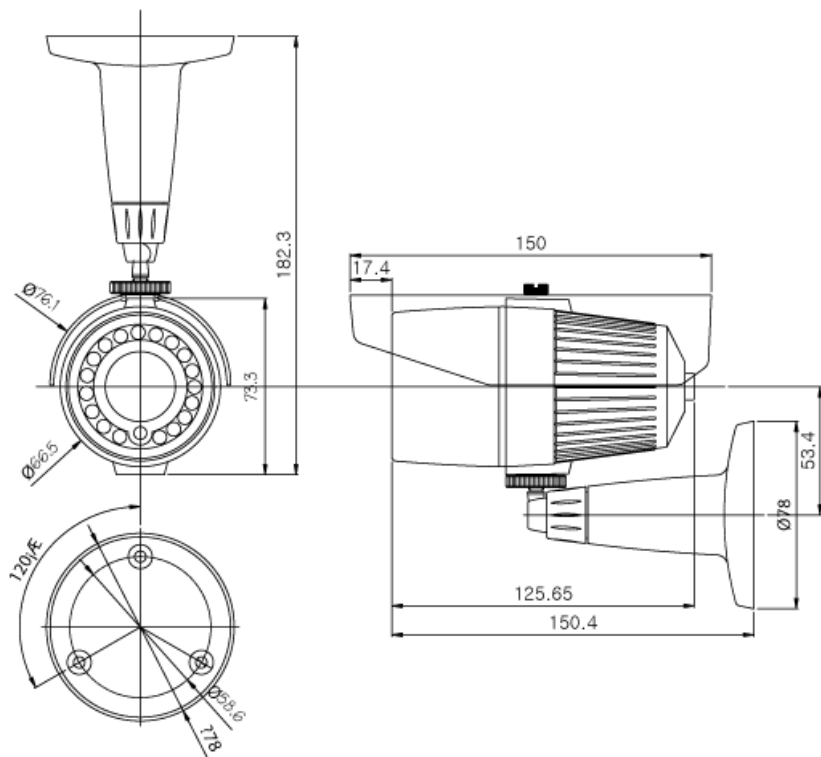
### Габаритные размеры WBL-21S/ XBL-21S



### Габаритные размеры XCM-21VF/ XCL-21S



# Габаритные размеры WCM-21VF



# Габаритные размеры WFM-21VF

