

БЕСПЕРЕБОЙНЫЙ БЛОК ПИТАНИЯ

"РОСА-1SL"

Техническое описание, инструкция по эксплуатации и паспорт

ПЛ32.00.00.000 ТО

1. НАЗНАЧЕНИЕ ИЗДЕЛИЯ.....	3
2. ОСНОВНЫЕ ТЕХНИЧЕСКИЕ ДАННЫЕ.....	3
3. КОМПЛЕКТНОСТЬ.....	4
4. ТРЕБОВАНИЯ БЕЗОПАСНОСТИ.....	4
5. ПОРЯДОК РАБОТЫ.....	5
6. ВОЗМОЖНЫЕ НЕИСПРАВНОСТИ И ИХ УСТРАНЕНИЕ.....	7
7. ТРАНСПОРТИРОВАНИЕ И ХРАНЕНИЕ.....	7
8. УКАЗАНИЯ ПО ЭКСПЛУАТАЦИИ.....	8
9. ГАРАНТИИ ИЗГОТОВИТЕЛЯ (ПОСТАВЩИКА).....	8

Настоящее техническое описание совмещено с паспортом и инструкцией по эксплуатации и предназначено для изучения бесперебойного блока питания "Роса-1SL" (далее - блок), и правильной его эксплуатации.

1. НАЗНАЧЕНИЕ ИЗДЕЛИЯ.

1.1. Блок питания "Роса-1SL" (РИП) предназначен для обеспечения бесперебойным электроснабжением прибора пожарной сигнализации "Роса-1SL", а также любых других устройств охранной и пожарной сигнализации, пожаротушения и т. д.

1.2. Блок имеет встроенную защиту от короткого замыкания и перегрузки, тепловую защиту, а также от попадания на выход высокого напряжения.

1.3. Блок обеспечивает контроль и подзарядку встроенного аккумулятора.

1.4. Индикаторы на лицевой панели обеспечивают световую индикацию режима работы блока питания.

1.5. Блок питания имеет выход контроля сети $\sim 220\text{В}$, позволяющий определить текущий режим работы – сеть/аккумулятор.

1.6. Климатическое исполнение блока - 04 по ОСТ 25 1099-83. По защищенности от воздействия окружающей среды исполнение блока обыкновенное по ОСТ 25 1099-83.

1.7. Степень защиты оболочки IP20 по ГОСТ 14254-80.

2. ОСНОВНЫЕ ТЕХНИЧЕСКИЕ ДАННЫЕ.

2.1. Выходное напряжение блока при работе от сети переменного тока составляет $20.5 \pm 0.2\text{В}$. Выходное напряжение при работе от встроенного аккумулятора – от 16 до 20В.

2.2. Номинальный выходной ток, обеспечиваемый блоком питания, составляет 1.5 А.

2.3. В течение 10 секунд блок питания обеспечивает выходной ток 5 А.

2.4. Пульсации выходного напряжения не превышают 30мВ.

2.5. Ёмкость встроенного аккумулятора составляет 7 Ач.

2.6. Блок сохраняет свои технические характеристики при питании от сети переменного тока $\sim 220_{-33}^{+22}\text{В}$, частотой $50 \pm 0,5\text{Гц}$.

2.7. Мощность, потребляемая блоком от сети, переменного тока не превышает 30Вт.

2.8. Блок имеет следующие световые индикаторы:

- * индикатор СЕТЬ;
- * индикатор АККУМУЛЯТОР НОРМА;
- * индикатор АККУМУЛЯТОР РАЗРЯД;
- * индикатор ЗАЩИТА ВЫХ 1;
- * индикатор ЗАЩИТА ВЫХ 2.

2.9. РИП имеет выход контроля сети (ТЕСТ СЕТЬ). На выходе контроля сети устанавливается +18В при наличии сети и 0В при её отсутствии.

2.10. Конструктивно блок выполнен в настенном исполнении.

2.11. Габаритные размеры, мм: 280 X 240 X 90 мм.

2.12. Масса блока не более 5 кг.

2.13. Характеристики.

2.13.1. Блок сохраняет работоспособность в следующих условиях:

- * температура окружающей среды от +1 до +40°C;
- * относительная влажность до 80 % при 25°C;

2.13.2. Блок в упаковке выдерживает:

* транспортную тряску с ускорением 30 м/с при частоте ударов от 80 до 120 в минуту или 15000 ударов с тем же ускорением;

- * температуру окружающего воздуха от -50 до +50°C;
- * относительную влажность воздуха 95 % при температуре +35°C.

2.13.3. Блок удовлетворяет требованиям ГОСТ Р 50009-92 по устойчивости к воздействиям внешних электромагнитных помех для степени жёсткости не хуже 2.

2.13.4. Напряжение радиопомех, создаваемых блоком, не превышает значений, установленных ГОСТ Р 50009-92 для устройств, эксплуатируемых в жилых помещениях или подключаемых к их электрическим сетям.

2.14. Требования к надежности.

2.14.1. Среднее время наработки блока на отказ не менее 60000 ч.

Критерием отказа является несоответствие блока требованиям пп. 2.1-2.6.

2.14.2. Вероятность возникновения отказа, приводящего к ложному срабатыванию для блока не более 0,01 за 1000 ч.

2.14.3. Средний срок службы блока не менее 10 лет. Критерием предельного состояния блока по ГОСТ 27.103-83 является технико-экономическая целесообразность его эксплуатации, определяемая экспертным методом.

3. КОМПЛЕКТНОСТЬ.

3.1.1. Комплектность блока должна соответствовать табл. 1.1

Таблица 1.1

Обозначение	Наименование	Кол-во	Прим.
ПЛ32.00.00.000	Бесперебойный блок питания	1 шт.	
ПЛ32.00.00.000 ЗИП	Комплект запасных частей	1 шт.	
ПЛ32.00.00.000 ТО	Техническое описание, паспорт и инструкция по эксплуатации	1 шт.	

4. ТРЕБОВАНИЯ БЕЗОПАСНОСТИ.

4.1. Конструкция блока удовлетворяет требованиям электро- и пожарной безопасности по ГОСТ 12.2.007.0-75.

4.2. Класс блока по степени защиты человека от поражения электрическим током - 01 по

ГОСТ 12.2.007.0-75.

4.3. К работе с блоком и его ремонту допускаются работники, аттестованные знающие правила техники безопасности при работе с напряжением до 1000В.

4.4. Необходимо обеспечить надёжное заземление блока.

5. ПОРЯДОК РАБОТЫ.

5.1. Внешний вид блока показан на рис. 1. Для подготовки к работе необходимо открыть отсек коммутации, для чего отвернуть два крепёжных винта на нижней стороне блока и потянуть крышку на себя.

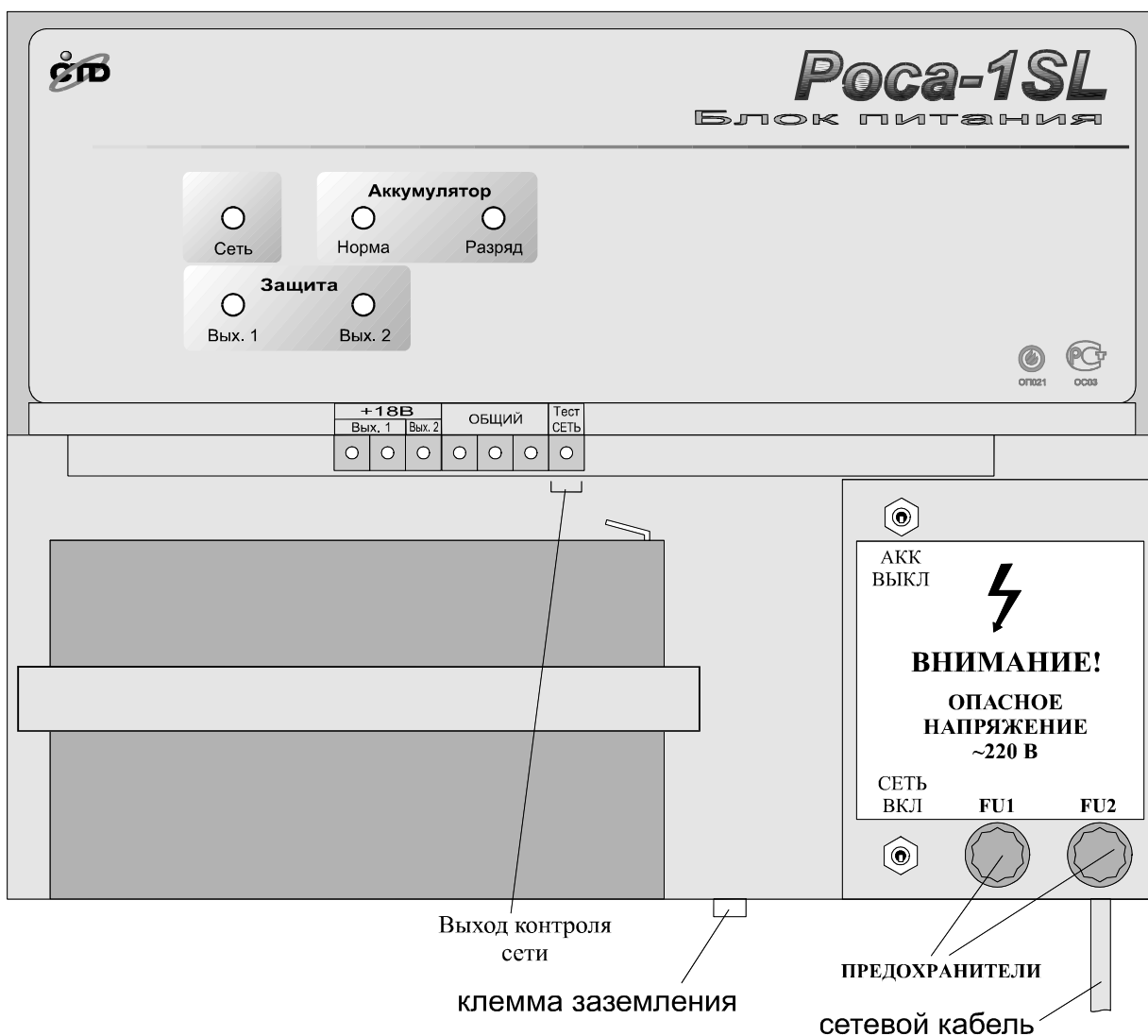


Рисунок 1. Внешний вид назначение контактов отсека коммутации РИП «Роса-1SL».

5.2. Закрепить блок на стене. Для этого сделать разметку на выбранном участке стены (рис. 2), вернуть верхние шурупы, повесить на них блок и закрепить шурупом сквозь отверстие внутри отсека коммутации.

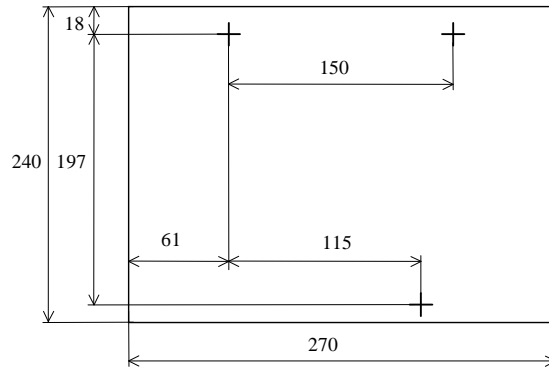


Рисунок 2. Разметка для крепления бесперебойного блока питания "Роса-1SL".

- 5.3. Заземлить корпус блока.
- 5.4. Подключить нагрузку к соответствующим контактам колодки коммутации (см. рис. 1).
- 5.5. Проверить исправность сетевого кабеля путём внешнего осмотра.
- 5.6. Подключить сетевой кабель к сети ~220В.
- 5.7. Включить блок, переведя тумблеры внутри коробки коммутации в верхнее положение.
- 5.8. Убедиться, что индикаторы СЕТЬ и АККУМУЛЯТОР НОРМА включены, а остальные индикаторы выключены.
- 5.9. Установить на место крышку коробки коммутации.
- 5.10. В случае отсутствия сетевого напряжения блок питания переходит на работу от встроенного аккумулятора, при этом индикатор СЕТЬ выключается. Кроме того звуковой оповещатель выдаёт короткий звуковой сигнал каждые 1 - 4 секунды – по мере разряда аккумулятора частота следования сигналов увеличивается.
- 5.11. При отключении или разряде аккумулятора гаснет индикатор АККУМУЛЯТОР НОРМА, включается индикатор АККУМУЛЯТОР РАЗРЯД и выдаётся прерывистый звуковой сигнал частотой 2 раза в секунду. В этом случае необходимо подключить аккумулятор или восстановить сетевое напряжение, а при невозможности это сделать – выключить блок питания. Если при работе от сети ~220В при подключенном аккумуляторе по прошествии 30 мин. индикатор АККУМУЛЯТОР РАЗРЯД продолжает светиться необходимо, заменить аккумулятор на исправный.
- 5.12. Через 1 минуту после включения питания и далее каждые 2 часа блок производит тестирование и контроль встроенного аккумулятора путём подключения дополнительной нагрузки. В случае его разряда или неисправности на момент контроля включается звуковой сигнал частотой 1 раз в 4 секунды и включается индикатор АККУМУЛЯТОР РАЗРЯД. Если через 24 часа непрерывной работы при наличии сети ~220В и включенных тумблерах СЕТЬ и АКК индикатор АККУМУЛЯТОР РАЗРЯД не погаснет, то необходимо сменить аккумулятор на исправный. При этом необходимо учитывать, что полную ёмкость разряженный аккумулятор набирает через 78 часов непрерывной работы.
- 5.13. При срабатывании защиты по перегрузке (включается индикатор ЗАЩИТА ВЫХ) необходимо отключить нагрузку от соответствующего выхода и проверить правильность подключе-

ния и исправность нагрузки. После того как индикатор ЗАЩИТА ВЫХ выключится, нагрузку можно вновь подключить.

6. ВОЗМОЖНЫЕ НЕИСПРАВНОСТИ И ИХ УСТРАНЕНИЕ.

Внешнее проявление	Вероятная причина	Метод устранения
Не светится индикатор СЕТЬ	Сетевой кабель не подключен к сети	Подключить кабель
	Перегорел предохранитель	Заменить предохранитель
	Отсутствует сетевое напряжение	Восстановить сетевое напряжение.
Индикатор АККУМУЛЯТОР НОРМА не светится	Отключен аккумулятор	Подключить аккумулятор согласно п. 5.7
Индикатор АККУМУЛЯТОР РАЗРЯД светится и слышен звуковой сигнал.	Разряжен или отключен аккумулятор	Произвести действия согласно пп. 5.11, 5.12.
Индикатор ЗАЩИТА ВЫХ включен	Сработала защита от перегрузки.	Произвести действия согласно п. 5.13.

7. ТРАНСПОРТИРОВАНИЕ И ХРАНЕНИЕ.

7.1. Транспортирование упакованных блоков должно производиться в крытых вагонах (либо другими видами наземного транспорта, предохраняющими их от непосредственного воздействия осадков), а также в герметизированных отсеках самолетов на любые расстояния.

При подготовке к транспортированию, в зависимости от вида транспорта, должны выполняться требования, изложенные в соответствующих нормативных документах.

7.2. Размещение и крепление в транспортных средствах упакованных блоков должны обеспечивать их устойчивое положение, исключать возможность ударов друг о друга, а также о стенки транспортных средств.

7.3. При транспортировании при отрицательных температурах перед включением блок без упаковки должен быть выдержан в нормальных условиях не менее 24 ч.

7.4. Блок должен храниться в индивидуальной упаковке в отапливаемом хранилище при отсутствии в воздухе паров кислот, щелочей и других агрессивных примесей.

7.5. В складских помещениях, где хранятся блоки, должны быть обеспечены условия хранения 1 по ГОСТ 15150-69:

- температура окружающей среды от 278 до 313 К (от 5 до 40 °С);
- относительная влажность воздуха не более 80% при температуре 298 К (25 °С).

7.6. Блок следует хранить на стеллажах. Расстояние между стенками, полом хранилища и блоками должно быть не менее 100 мм. Расстояние между отопительными устройствами хранилища и блоками должно быть не менее 0,5 м.

7.7. При складировании блоков в индивидуальной упаковке допускается их расположение

друг на друге не более чем в 5 рядов.

7.8. При хранении и транспортировании блока резервный аккумулятор должен быть отключен.

8. УКАЗАНИЯ ПО ЭКСПЛУАТАЦИИ.

8.1. Эксплуатация блока должна осуществляться в соответствии с требованиями, изложенными в техническом описании и инструкции по эксплуатации ПЛ32.00.00.000 ТО.

9. ГАРАНТИИ ИЗГОТОВИТЕЛЯ (ПОСТАВЩИКА).

9.1. Предприятие-изготовитель гарантирует в течение гарантийного срока соответствие блока требованиям ПЛ32.00.00.000 ТУ при соблюдении эксплуатирующей организацией условий эксплуатации, транспортирования и хранения, установленных ПЛ32.00.00.000 ТО.

9.2. Гарантийный срок службы блока 10 лет

9.3. По вопросам гарантийного обслуживания обращаться

141980, Московская область, г Дубна-1, а/я 14, E-mail: std@dubna.ru

Тел/факс: (09621) 452-14, 262-91, код и Москвы – (221).