

Руководство пользователя

Блок монитора

PM-608







interM

Содержание

Безопасность.....	3
Распаковка и установка.....	4
Комплектность	4
Назначение.....	5
Функциональные возможности	5
Включение устройства	5
Передняя панель	6
Задняя панель.....	7
Описание работы устройства	8
Схема подключения.....	9
Блок-схема	10
Технические характеристики	11
Сертификаты.....	12
Адрес производителя	12
Гарантия и сервисное обслуживание.....	12

Безопасность

	ВНИМАНИЕ! РИСК ПОРАЖЕНИЯ ЭЛЕКТРИЧЕСКИМ ТОКОМ	
<p>ВНИМАНИЕ!</p> <p>Этот знак предупреждает пользователя о наличии в изделии неизолированного опасного напряжения, достаточного для возникновения риска поражения электрическим током.</p>		
	<p>Этот знак предупреждает пользователя о наличии в изделии неизолированного опасного напряжения, достаточного для возникновения риска поражения электрическим током.</p>	
	<p>Этот знак предупреждает пользователя о важности соблюдения правил и условий эксплуатации, описанных в прилагаемом к изделию руководстве пользователя.</p>	

Распаковка и установка

Установка и обслуживание в работе изделия не вызовут у Вас затруднений. Для ознакомления со всеми функциональными возможностями, а также для правильной установки и подключения устройства внимательно прочитайте настоящее руководство пользователя.

Аккуратно распакуйте изделие, не выбрасывайте коробку и другие упаковочные материалы. Они могут понадобиться, если Вам потребуется транспортировать устройство или обратиться в службу сервиса.

Использование устройства в условиях высокого уровня температуры, запыленности, влажности или вибрации может привести к изменению его характеристик или снижению срока эксплуатации.

Для обеспечения надежной и долговременной работы изделия:

1. Внимательно прочитайте настоящее руководство пользователя.
2. Сохраните руководство пользователя.
3. Соблюдайте требования безопасности.
4. Выполняйте все инструкции настоящего руководства пользователя.
5. Не устанавливайте изделие около воды.
6. Протирайте изделие только сухой тряпкой или салфеткой.
7. Не закрывайте вентиляционные отверстия устройства.
8. Не устанавливайте изделие возле источников тепла.
9. Обязательно заземляйте корпус изделия, если иное не оговорено производителем.
10. Оберегайте от механического повреждения силовую кабель, а также разъемы и розетки для подключения устройства к сети питания.
11. Используйте совместно с изделием только рекомендованные производителем аксессуары и приспособления.
12. Отключайте изделие от сети питания, если оно не используется в течение длительного периода.
13. Для технического обслуживания и ремонта обращайтесь только в сервисные центры представителей производителя. Сервисное обслуживание требуется в случаях неисправности, механического повреждения изделия или силового кабеля, попадания внутрь жидкости или посторонних металлических предметов.

Комплектность

1. Блок РМ-608.
2. Крепеж для установки устройства в аппаратный шкаф.
3. Руководство пользователя.
4. Картонная упаковка.

Назначение

Блок монитора РМ-608 предназначен для визуального и акустического контроля аудиосигналов на трансляционных линиях.

Функциональные возможности

- **Мониторинг до 8 линий трансляции**

Устройство позволяет с помощью кнопочного селектора осуществлять мониторинг сигналов уровня 70 или 100 В.

- **Индикатор уровня сигнала**

8-сегментные светодиодные линейки показывают уровень сигнала в каждой из подключенных трансляционных линий. Это позволяет определить наличие сигналов на выходе усилителей и настроить уровень их громкости.

- **Встроенный громкоговоритель**

Блок монитора имеет встроенный громкоговоритель, с помощью которого пользователь может прослушать содержание и качество трансляции в каждой из 8 линий.

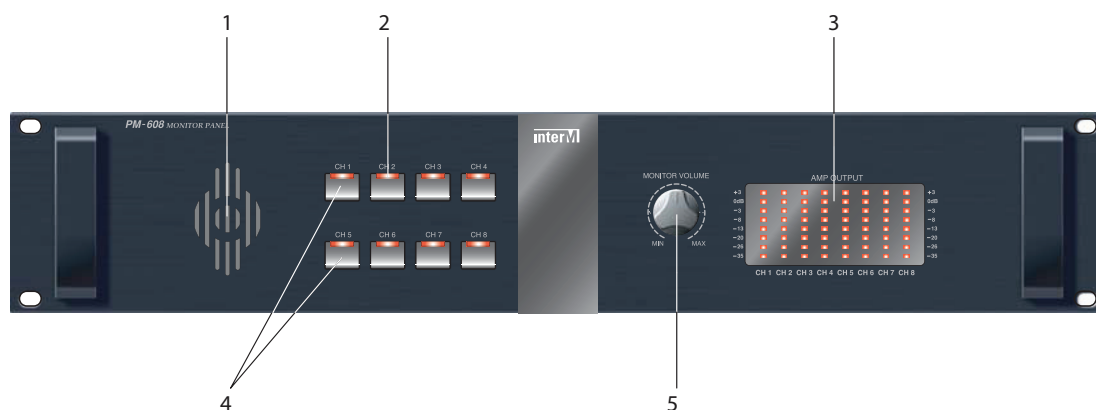
- **Регулятор громкости**

Пользователь может регулировать громкость звукового сигнала при прослушивании.

Включение устройства

1. Включите питание системы.
2. Включите источники сигнала в режим воспроизведения, включите зоны для трансляции.
3. С помощью кнопок селектора на передней панели РМ-608 выберите линию для мониторинга.
4. Отрегулируйте громкость работы встроенного громкоговорителя с помощью регулятора на передней панели РМ-608.
5. Уровень сигнала в подключенных к устройству трансляционных линиях отображается индикаторами на передней панели РМ-608.

Передняя панель



1. Мониторный громкоговоритель

Данный громкоговоритель предназначен для прослушивания аудиосигналов от одной из 8 трансляционных линий, подключенных к устройству.

2. Индикаторы CH1–CH8

Данные индикаторы на кнопках селектора загораются при выборе соответствующей линии трансляции для прослушивания с помощью мониторингового громкоговорителя.

3. Индикаторы уровня сигналов

Данные светодиодные индикаторы предназначены для отображения уровней аудиосигналов в каждой из 8 линий. Для каждой линии предусмотрено 8 светодиодов: –35 дБ, –26 дБ, –20 дБ, –13 дБ, –8 дБ, –3 дБ, 0 дБ, +3 дБ. Отрегулируйте уровни выходных сигналов таким образом, чтобы светодиод +3 дБ не загорался. В противном случае в усилителе могут возникнуть нелинейные искажения, связанные с ограничением сигнала.

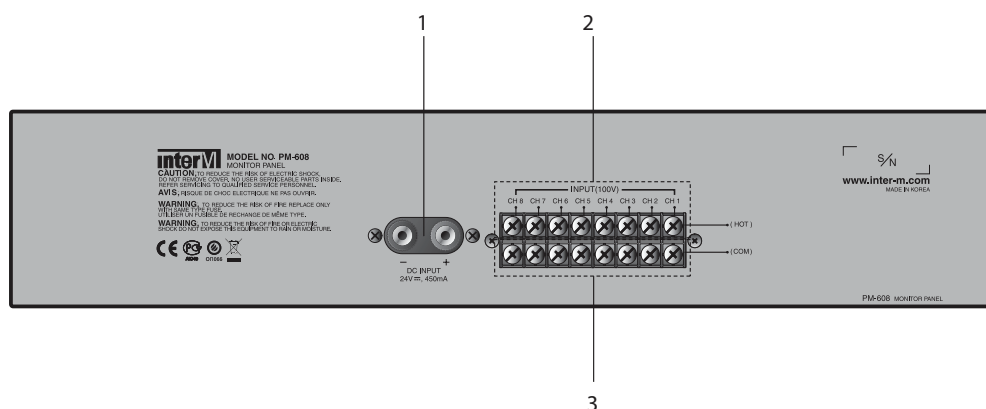
4. Кнопки CH1–CH8

Кнопочный селектор предназначен для выбора линии трансляции для мониторинга. При выборе линии на соответствующей кнопке загорается индикатор.

5. Регулятор MONITOR VOLUME

Данный регулятор предназначен для настройки уровня громкости мониторингового громкоговорителя при прослушивании аудиосигналов, транслируемых в выбранной линии.

Задняя панель



1. Клеммы DC INPUT

Данные клеммы предназначены для подключения источника питания 24 В постоянного тока. Соблюдайте полярность при подключении источника питания к данным клеммам.

2. Клеммы HOT CH1–CH8

Данные клеммы предназначены для подключения провода HOT трансляционных линий.

3. Клеммы COM CH1–CH8

Данные клеммы предназначены для подключения провода COM трансляционных линий.

Описание работы устройства

Блок монитора РМ-608 имеет 8 входов для подключения линий трансляции. Для мониторинга устройство подключается, например, к выходам усилителей мощности или к выходам контроллера ECS-616.

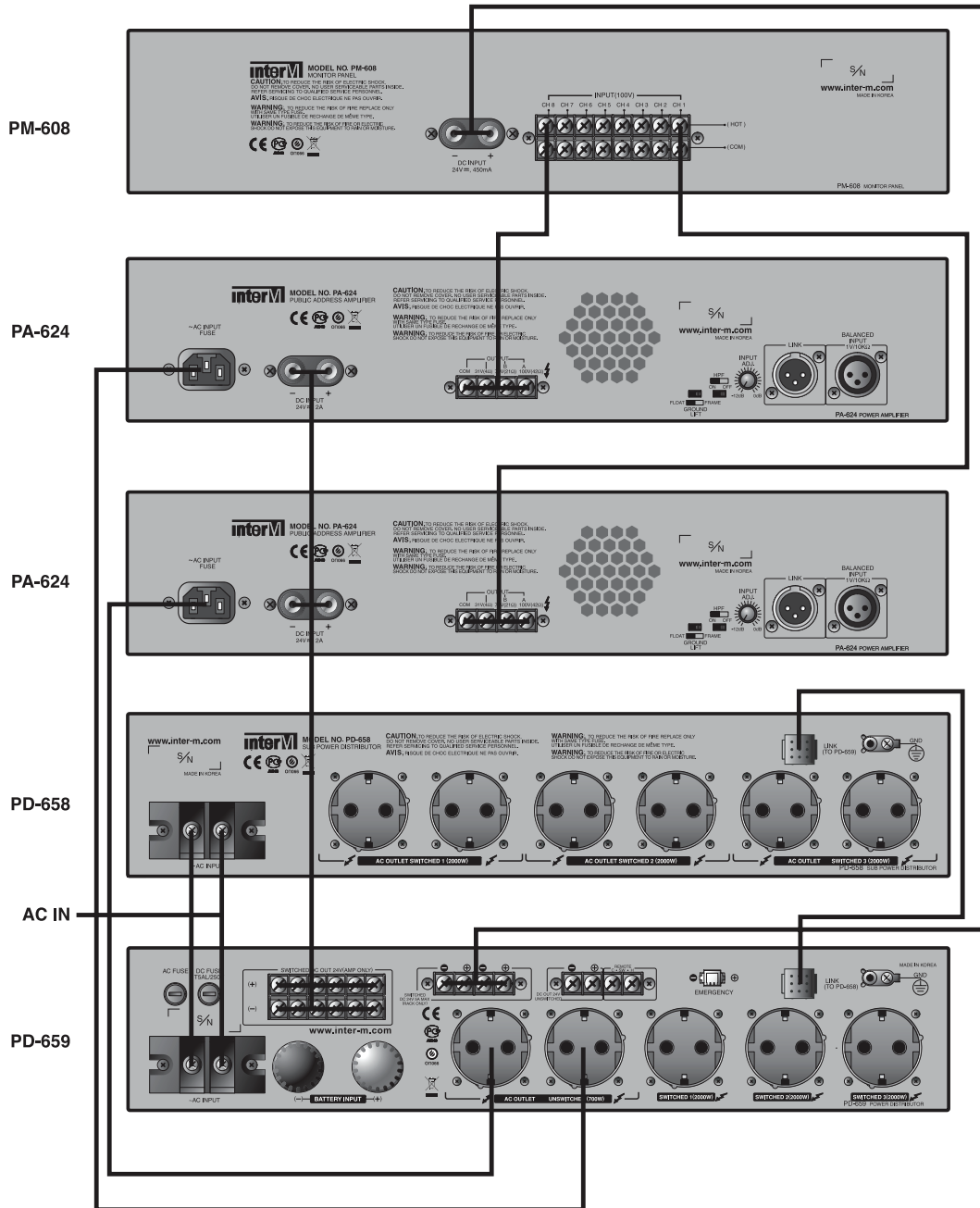
В блоке РМ-608 для каждого входа предусмотрены светодиодные индикаторы уровня сигнала. С помощью кнопок на передней панели пользователь может прослушать аудиосигнал на одном из входов с помощью мониторингового громкоговорителя. При выборе линии трансляции для мониторинга на соответствующей кнопке селектора включается светодиодный индикатор.

Устройство обеспечивает наглядность при настройке системы и возможность оценить уровень и качество сигнала, прослушать содержимое трансляции, прежде чем выбрать зоны и подать сигнал на громкоговорители.

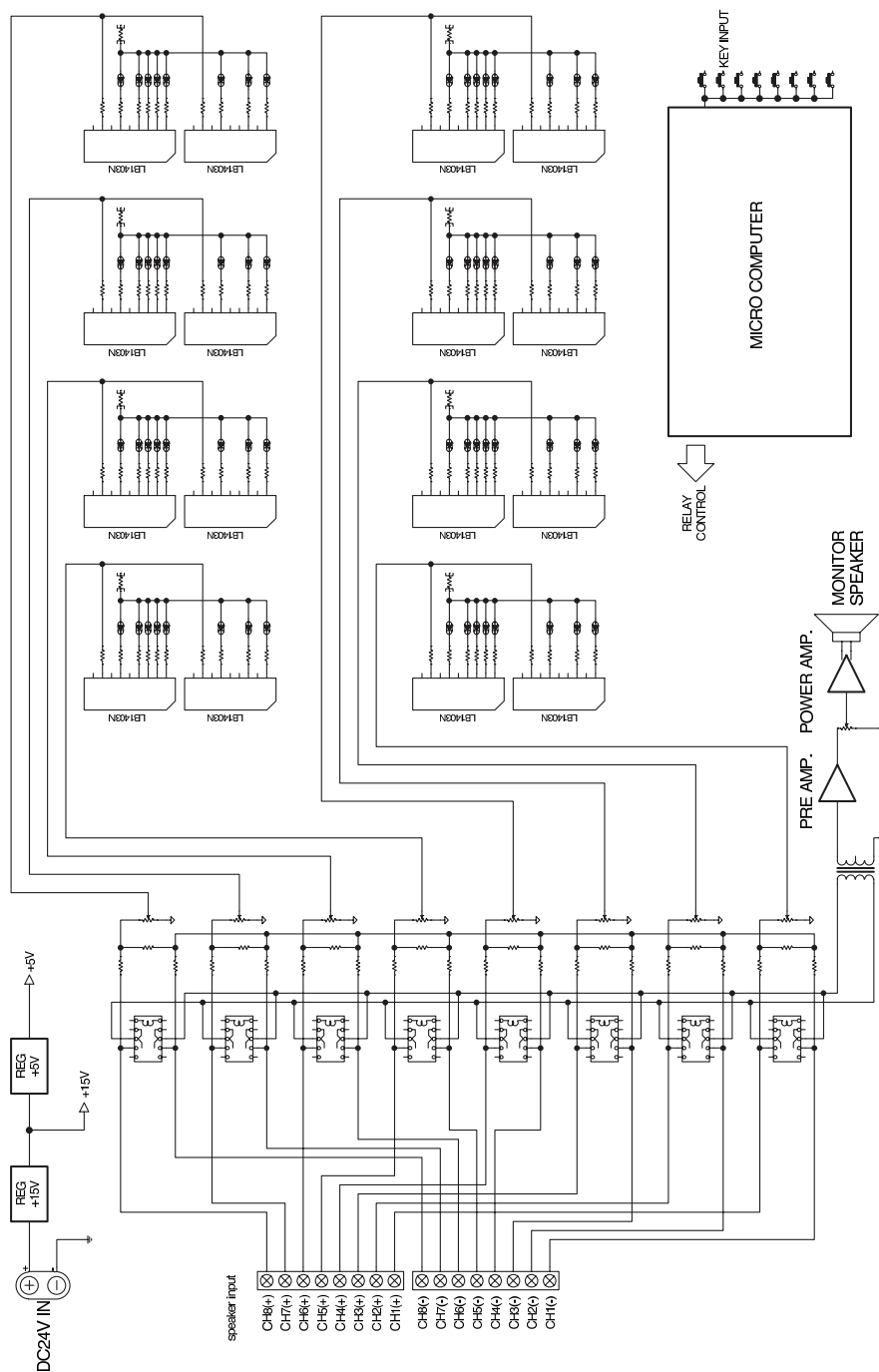
Оператор с помощью блока РМ-608 может контролировать сигнал как непосредственно на выходах усилителей мощности, так и после его распределения по зонам трансляции. Во втором случае блок монитора позволяет прослушивать содержимое трансляции в любой из зон, находясь в одном помещении. Громкость прослушивания можно изменять в широких пределах с помощью регулятора на передней панели устройства.

Конструкция блока РМ-608 предусматривает установку в стандартный 19" аппаратный шкаф. Питание осуществляется от блока контроля и распределения питания РД-659.

Схема подключения



Блок-схема



Технические характеристики

Наименование	PM-608
Количество входов	8 (70 В или 100 В)
Количество выходных индикаторов	8 независимых линеек
Мощность динамика	1,5 Вт
Диапазон рабочих температур	-10°C ~ +40°C
Напряжение питания	24 В постоянного тока
Потребляемая мощность	10,8 Вт
Масса	4,5 кг
Габариты	482x88x380 мм

Внешний вид и технические характеристики могут быть изменены производителем без предварительного уведомления.

Сертификаты



Оборудование имеет все необходимые сертификаты.

Подробную информацию Вы можете получить на официальном сайте дистрибьютора.

Адрес производителя

Inter-M Corp.

653-5 BANGHAK-DONG, DOBONG-KU, SEOUL, KOREA

телефон: +82-2-2289-8140~8

факс: +82-2-2289-8149

Домашняя страница: <http://www.inter-m.com>

Гарантия и сервисное обслуживание

- Гарантия действительна в течение 12 месяцев с момента продажи устройства.
- При выходе изделия из строя за период гарантийного срока владелец имеет право на бесплатный ремонт или, при невозможности ремонта, на его бесплатную замену.
- Замена вышедшего из строя изделия производится только при сохранности товарного вида, наличии оригинальной упаковки и полной комплектности.
- Гарантийные обязательства не распространяются на изделия, вышедшие из строя по вине потребителя или имеющие следы задымления, механические повреждения или повреждения входных цепей, подвергшиеся воздействию химических веществ, самостоятельному ремонту и неправильной эксплуатации.

Для сервисного обслуживания обращайтесь только в сервисные центры представителей производителя. Сервисное обслуживание требуется в случаях неисправности, механического повреждения изделия или силового кабеля, попадания внутрь жидкости или посторонних металлических предметов.

Наименование изделия: блок монитора PM-608.

Серийный номер: _____

Продавец: Группа компаний «АРСТЕЛ»
домашняя страница: www.arstel.com
e-mail: sales@arsstel.com

Дата продажи: _____