

VIZIT-ML



Замок электромагнитный со встроенным модулем размагничивания

VIZIT-ML300
VIZIT-ML400
VIZIT-ML400S

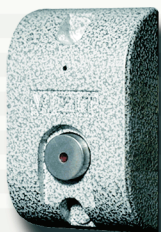
Электромагнитный замок представляет собой корпус с электромагнитом и ответную металлическую пластину.

Обычно пластина крепится на двери, а замок на дверной коробке. При снятии напряжения питания замка дверь отпирается.

Электромагнитный замок VIZIT-ML400S отличается от VIZIT-ML400 наличием отсека для установки дополнительного контроллера

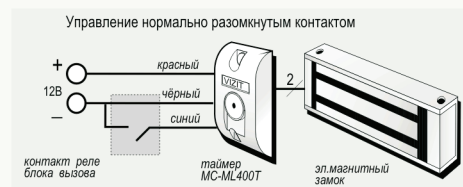
Модель	VIZIT-ML300	VIZIT-ML400	VIZIT-ML400S
Напряжение питания, В	+9 ... 15		
Усилие отрыва, кг. (Uп=12В)	300 +10% -15%	400 +10% -15%	
Потребляемая мощность (Uп=12В), Вт, не более	7,2		
Диапазон рабочих температур	от -40°С до +45°С		
Рекомендуемый блок питания	БПД18/12-1-1		
Габаритные размеры (электромагнит с пластиной), мм	190 x 55 x 55	225 x 55 x 55	290 x 55 x 55
Масса, кг, не более	3,5	4,5	4,6

MC-ML400T



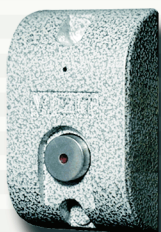
Таймер электромагнитного замка **VIZIT-ML300, VIZIT-ML400(S)**

Таймер MC-ML400T предназначен для использования с электромагнитными замками **VIZIT** или подобными. Таймер имеет встроенную кнопку "EXIT" и должен быть установлен около двери внутри подъезда.

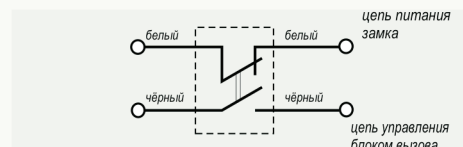


Модель	MC-ML400T
Напряжение питания, В	+9 ... 15
Время разблокирования замка, с	5 ... 10
Максимальный коммутируемый ток, А	1,5
Диапазон рабочих температур	от -40°С до +45°С
Габаритные размеры, мм	75 x 47 x 22
Масса, кг, не более	0,1

КНОПКА "EXIT"



Кнопка "EXIT" предназначена для использования с электромагнитными замками **VIZIT** или подобными. Кнопка "EXIT" должна быть установлена около двери внутри подъезда. Кнопка обеспечивает аварийное открывание замка снятием питания.



Модель	кнопка "EXIT"
Максимальный коммутируемый ток, А	1,5
Диапазон рабочих температур	от -10°С до +50°С
Габаритные размеры, мм	75 x 47 x 22
Масса, кг, не более	0,1

ИНСТРУКЦИЯ ПО УСТАНОВКЕ И ЭКСПЛУАТАЦИИ ЗАМКА VIZIT - ML300, VIZIT - ML400, VIZIT - ML400S

Электромагнитный замок **VIZIT-ML300, VIZIT -ML400(S)** предназначен для запираения двери в системах ограничения доступа. Замок устанавливается совместно с **дверным доводчиком** внутри помещения на дверь, открывающуюся наружу.

Замок **VIZIT - ML400S** имеет отсек для дополнительных устройств.

ТЕХНИЧЕСКИЕ ХАРАКТЕРИСТИКИ	VIZIT-ML300	VIZIT-ML400	VIZIT-ML400S
• Напряжение питания постоянного тока, В	9 ... 15	9 ... 15	9 ... 15
• Усилие удержания, кг (Uп = 12В)	300 ± 60	400 ± 60	400 ± 60
• Потребляемая мощность (Uп = 12В), Вт , не более	7,2	7,2	7,2
Масса, кг , не более: VIZIT-ML300-40 2,9 VIZIT-ML300-50 3,1	Масса, кг , не более: VIZIT-ML400-40 3,6 VIZIT-ML400-50 3,9	Масса, кг , не более: VIZIT-ML400S-40 3,8 VIZIT-ML400S-50 4,1	
Размеры, мм не более: электромагнита 186x55x38 пластины 126x55x12	Размеры, мм не более: электромагнита 226x55x38 пластины 168x55x12	Размеры, мм не более: электромагнита 290x55x38 пластины 168x55x12	

УСЛОВИЯ ЭКСПЛУАТАЦИИ

Температура воздуха - от минус **40°C** до плюс **45°C**; относительная влажность воздуха - до **98%** при **25°C**.

КОМПЛЕКТНОСТЬ

Наименование	VIZIT-ML300 - 40 VIZIT-ML400 - 40 VIZIT-ML400S-40	VIZIT-ML300 - 50 VIZIT-ML400 - 50 VIZIT-ML400S-50
Электромагнит замка + Пластина	1	1
Комплект монтажный (для установки пластины)	1	1
Комплект крепежный 1 (уголок 40x40 мм)	1	-
Комплект крепежный 2 (уголок 50x50 мм)	-	1
Коробка упаковочная + Паспорт	1	1

Допускается поставка отдельных узлов по заказу потребителя.

УКАЗАНИЯ МЕР БЕЗОПАСНОСТИ

В замке нет напряжений выше **15 В**. Не производите монтажные и ремонтные работы при включённом замке.

УСТАНОВКА

Замок устанавливается с внутренней стороны помещения при помощи деталей из комплекта поставки в соответствии с рисунком 1.

Пластина замка устанавливается на двери. Электромагнит замка устанавливается на дверном каркасе напротив пластины.

Зона эффективной рабочей поверхности электромагнита замка показана на рисунке 2.

Для обеспечения максимального усилия удержания двери пластина устанавливается на минимальном расстоянии от края двери с учетом положения установки электромагнита замка. Разметку под установку пластины и электромагнита удобнее производить при закрытой двери.

- ⇒ Разметьте и просверлите в двери отверстия для крепления пластины и для штифта;
- ⇒ Запрессуйте штифт в пластину.
- ⇒ С помощью элементов из монтажного комплекта установите пластину с внутренней стороны двери по рисунку 1. При установке необходимо обеспечить люфт пластины относительно крепежного винта 4 ... 5 мм. Люфт обеспечивается установкой двух металлических шайб и резиновой прокладки, входящих в комплект монтажный;
- ⇒ Разметьте и просверлите посадочные отверстия под уголок для установки электромагнита замка;
- ⇒ Закрепите уголок.
- ⇒ При помощи двух винтов с гайками из комплекта крепежного установите электромагнит на уголок;
- ⇒ Закройте дверь и отрегулируйте положение электромагнита так, чтобы он соприкасался с пластиной по всей плоскости зоны эффективной рабочей поверхности электромагнита.

ПОДКЛЮЧЕНИЕ

Соедините электромагнит с устройством управления и блоком питания. Выводы электромагнита не полярны.

Схема включения замка показана на рисунке 3. Пример включения замка в составе домофона **VIZIT-SM** показан на рисунке 4.

Для подключения замка должны использоваться провода диаметром не менее **0,5 мм** (сечение **0,2 мм²**) при расстоянии между замком и блоком питания до **20 м** и не менее **0,8 мм** (сечение **0,5 мм²**) при расстоянии до **50 м**.

ВНИМАНИЕ: В настоящем замке модуль искрогашения и размагничивания установлен совместно с катушкой электромагнита замка и залит компаундом.

Возможно использование замков **VIZIT-ML400S-40** и **VIZIT-ML400S-50** с таймером **MC-ML400T**. Таймер **MC-ML400T** имеет управляющий вывод, кратковременное соединение которого с клеммой "минус" блока питания приводит к снятию питания с электромагнита на время **5..7 с**.

ПРОВЕРКА РАБОТОСПОСОБНОСТИ

Проверьте правильность монтажа в соответствии с рисунками 3 и 4. Включите блок питания в сеть, при этом пластина должна притянуться к электромагниту. Выполните на устройстве управления операции, необходимые для выключения напряжения питания замка. Электромагнит должен отключиться, обеспечив свободный отрыв пластины от электромагнита.

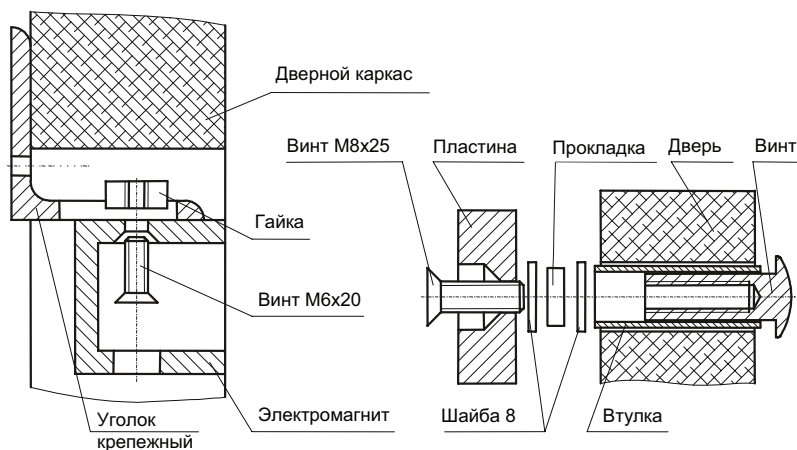


Рисунок 1 – Схема установки замка

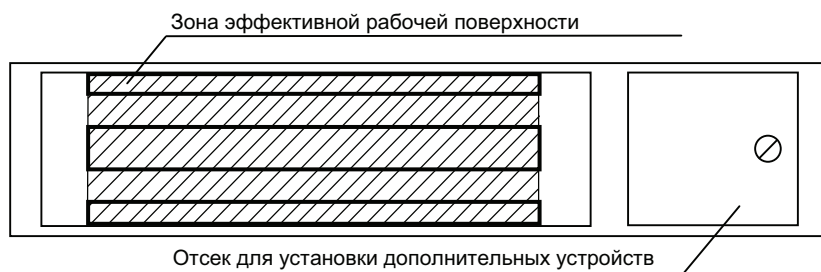


Рисунок 2

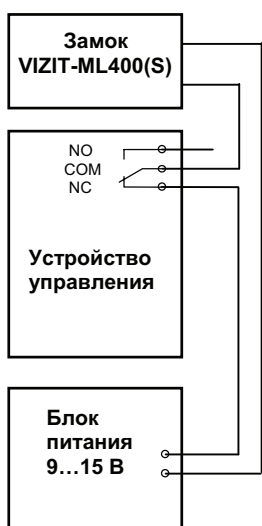


Рисунок 3 – Схема включения замка

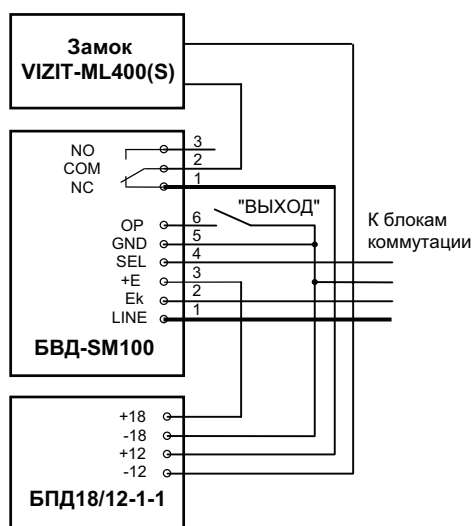


Рисунок 4 – Пример включения замка в составе домофона VIZIT-SM

ИНСТРУКЦИЯ ПО УСТАНОВКЕ И ЭКСПЛУАТАЦИИ ТАЙМЕРА MC ML400T

ТАЙМЕР MC ML400T предназначен для использования с электромагнитным замком VIZIT-ML200/300/400/600 или аналогичным, как коммутирующее устройство.

Таймер имеет встроенную кнопку "EXIT" и устанавливается около двери внутри подъезда.

Управление таймером нормально разомкнутыми контактами блока вызова показано на рисунке 2.

Кратковременное закорачивание провода УПРАВЛЕНИЕ (синий) на ОБЩИЙ провод (черный) вынуждает таймер на нескольких секунд прерывать ток, текущий через замок.

Управление таймером нормально замкнутыми контактами блока вызова показано на рисунке 3.

В этом случае ток начинает течь через замок через несколько секунд после того, как контакты замкнутся.

ТЕХНИЧЕСКИЕ ХАРАКТЕРИСТИКИ

Входное напряжение, В: **9 - 15**
 Максимальный коммутируемый ток, А: **1,5**
 Продолжительность отпирания замка, с: **от 5 до 10**
 Размеры, мм: **75 x 47 x 22**
 Масса, кг, не более: **0,1**

УСЛОВИЯ ЭКСПЛУАТАЦИИ

Диапазон температур: **от -10°C до +50°C**
 Относительная влажность воздуха: **до 93 % 25°C**

КОМПЛЕКТНОСТЬ

Таймер, шт. **1**
 Комплект принадлежностей, шт. **1**
 Паспорт, шт. **1**

УКАЗАНИЯ МЕР БЕЗОПАСНОСТИ

В таймере нет напряжений выше **24 В**.
 Не производите монтажные и ремонтные работы при включённом таймере

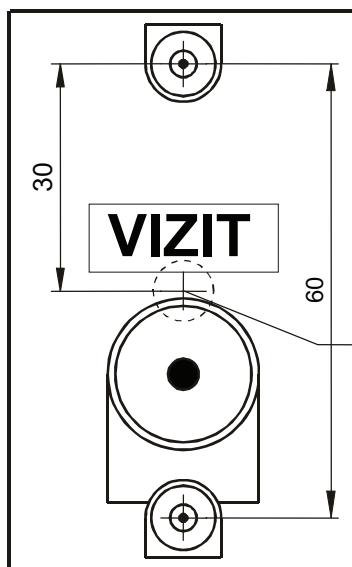


Рисунок 1 – Установочные размеры таймера

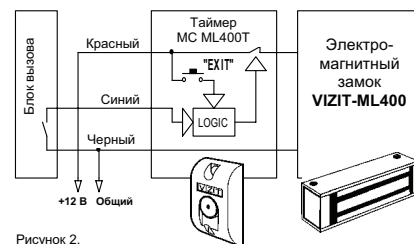


Рисунок 2.

Таймер MC ML400T, управляемый нормально разомкнутыми контактами блока вызова. Пример схемы соединений.

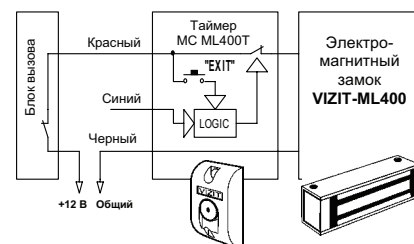


Рисунок 3.

Таймер MC ML400T, управляемый нормально замкнутыми контактами блока вызова. Пример схемы соединений.

ИНСТРУКЦИЯ ПО УСТАНОВКЕ И ЭКСПЛУАТАЦИИ КНОПКИ "EXIT"

Кнопка "EXIT" (кнопка "ВЫХОД" для домофона, в дальнейшем – кнопка) предназначена для работы в составе домофонов VIZIT при использовании электромагнитного замка.

Кнопка устанавливается внутри помещения возле двери и обеспечивает открывание замка, в том числе и при аварийных режимах.

ВНИМАНИЕ! Запрещается использовать кнопку с замком, не имеющим цепь искрогашения.

ТЕХНИЧЕСКИЕ ХАРАКТЕРИСТИКИ:

Контакты: один нормально разомкнутый и один нормально замкнутый.

Коммутируемый ток при напряжении до **24 В, А**, не более **1**
 Габаритные размеры, мм, не более **75x47x22**
 Масса, кг, не более **0,1**

УСЛОВИЯ ЭКСПЛУАТАЦИИ

Диапазон температур: **от -10°C до +50°C**
 Относительная влажность воздуха: **до 93 % 25°C**

КОМПЛЕКТНОСТЬ

Кнопка, шт. **1**
 Комплект принадлежностей, шт. **1**
 Паспорт, шт. **1**

УКАЗАНИЯ МЕР БЕЗОПАСНОСТИ

В кнопке нет напряжений выше **24 В**. Запрещается использовать кнопку при напряжениях свыше 24 В!

УСТАНОВКА КНОПКИ

Установочные размеры приведены на рисунке 1. Подключение производится по схеме соединений изделия, в составе которого используется кнопка.

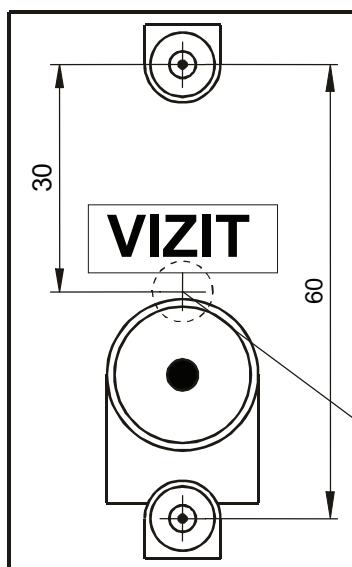


Рисунок 1 – Установочные размеры кнопки "EXIT"

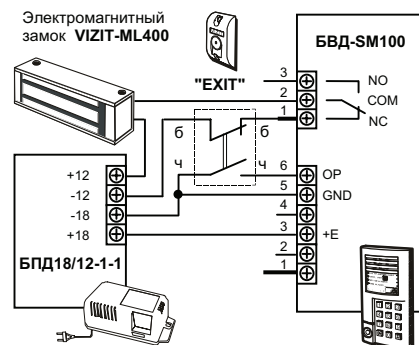


Рисунок 2 – Пример схемы соединений кнопки "EXIT" с электромагнитным замком VIZIT-ML400 в составе домофона VIZIT-SM

Обозначения проводов:
 6 – 6 - белые провода, выводы нормально замкнутых контактов;
 4 – 4 - черные провода, выводы нормально разомкнутых контактов.

Пример схемы соединений кнопки с электромагнитным замком VIZIT-ML400 в составе домофона VIZIT-SM приведен на рисунке 2. В приведенной схеме нормально замкнутый контакт кнопки обеспечивает открывание замка в аварийном режиме.