

**МОНТАЖНО-ПРОИЗВОДСТВЕННОЕ ПРЕДПРИЯТИЕ
ВостокЭлектроРадиоСервис**

**П Р И Б О Р
ПРИЁМНО-КОНТРОЛЬНЫЙ
ОХРАННО-ПОЖАРНЫЙ
"ВЭРС-512"**

Техническое описание и
инструкция по эксплуатации - паспорт
ВР 2.940.005 ТО-ПС



УП001

2003 г.

ВЭРС

СО Д Е Р Ж А Н И Е

№	Наименование раздела	Стр.
1	Введение	3
2	Назначение изделия	4
3	Технические данные	5
4	Комплект поставки	6
5	Устройство и работа прибора	6
6	Маркировка	7
7	Тара и упаковка	7
8	Указание мер безопасности	7
9	Порядок установки блока управления	7
10	Порядок установки охранно-пожарного адресного модуля	8
11	Порядок установки адресного модуля доступа	8
12	Подготовка и порядок работы прибора	8
13	Правила хранения и транспортирования	10
14	Инструкции по пользованию прибором	11
	<i>Приложения:</i>	
	Рис.1. Внешний вид и устройство блока управления	
	Рис.2. Внешний вид и устройство активного адресного модуля	
	Рис.3. Схема внешних соединений активного адресного модуля	
	Рис.4. Внешний вид и устройство пассивного адресного модуля	
	Рис.5. Схема внешних соединений пассивного адресного модуля	
	Рис.6. Внешний вид и устройство адресного модуля доступа	
	Рис.7. Схема внешних соединений адресного модуля доступа	
	Рис.8. Схема внешних соединений блока управления	
	Рис.9, Рис.10. Схемы подключения извещателей к пожарному адресному модулю	
15	Паспорт	29

1. ВВЕДЕНИЕ

1.1. Настоящее техническое описание и инструкция по эксплуатации предназначены для изучения принципа работы и эксплуатации прибора приемно-контрольного охранно-пожарного "ВЭРС-512" ТУ 4372-003-52297721-01 (в дальнейшем - прибор).

1.2. Функционально прибор «ВЭРС-512» представляет собой адресную систему, позволяющую контролировать 4 линии, к каждой из которых может быть подключено до 128 адресных модулей. Всего может контролироваться до 512 адресных модулей.

Адресные модули выпускаются 3^x типов:

тип 1 – пожарный;

тип 2 – охранный;

тип 3 – модуль доступа – совмещенный пассивный охранный модуль с клавиатурой и возможностью управления электрозамком.

Адресные модули типов 1 и 2 выпускаются 2^x исполнений: активные и пассивные.

Тип адресного модуля программируется заказчиком при монтаже объекта.

К блоку управления может быть подключен компьютер для регистрации всех происходящих событий на объектах (через гальванически развязанный RS-232).

1.3. Состав прибора

- блок управления;
- адресные модули (охранно-пожарные);
- адресный модуль доступа (пассивный охранный) - клавиатура (с возможностью подключения электрозамка);

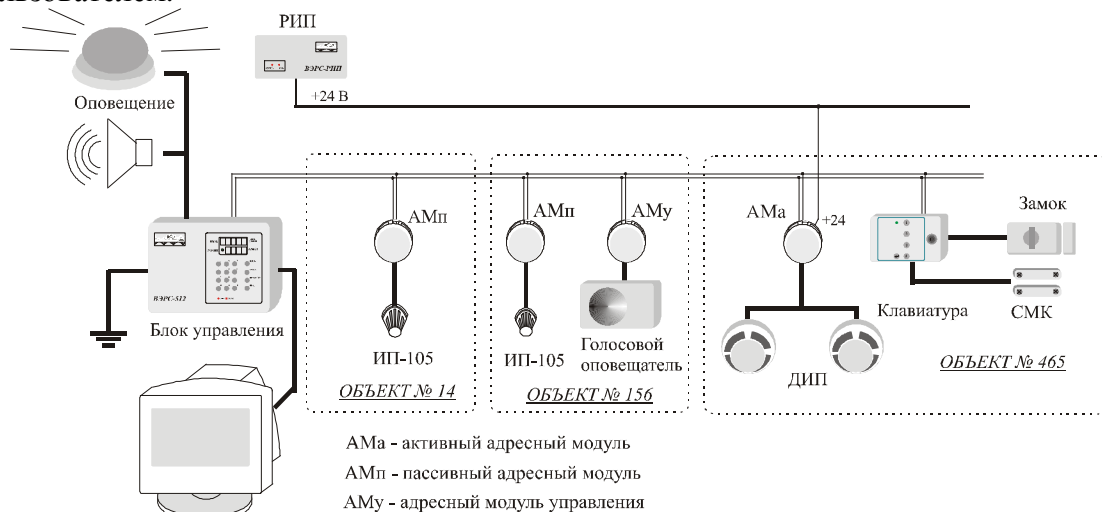
1.4. Назначение составных узлов прибора

Блок управления:

- программирование адресных модулей;
- взятие на контроль и снятие с контроля адресных модулей;
- опрос состояния адресных модулей;
- индикация состояния и номера объекта;
- выдача голосового оповещения о характере тревожной сигнализации и номера объекта;
- фиксация в памяти и просмотр журнала событий на дисплее прибора;
- вывод данных на компьютер.

Адресный модуль:

- передача состояния шлейфа сигнализации на блок управления;
- выдача сигнала квитирования о работе адресного модуля;
- *активный адресный модуль* – для контроля токопотребляющих извещателей (ДИП; «Окно»);
- *пассивный адресный модуль* – для контроля пассивных извещателей (ИП-105; СМК);
- *адресный модуль доступа* – для постановки/снятия с охраны объекта непосредственно пользователем.



2. НАЗНАЧЕНИЕ ИЗДЕЛИЯ

2.1. Прибор предназначен для охраны объектов народного хозяйства, оборудованных шлейфами сигнализации (ШС) с охранными и пожарными извещателями, выдачи извещений о нарушении ШС или пожаре, а также управления на объекте звуковым, световым оповещателями.

2.2. Прибор контролирует до 512 шлейфов сигнализации: 4 двухпроводной линии по 128 объектов на каждой линии.

В ШС прибора могут быть включены:

- сигнализаторы магнитоcontactные типа "СМК" до 50 шт.;
- извещатели ударно-contactные типа "Окно" до 50 шт.;
- извещатели пожарные тепловые магнитоcontactные ИП105-2-1 до 50 шт.;
- извещатели пожарные дымовые ИП 212-41м до 15 шт.;
- выходные цепи извещателей инфракрасных («ФОТОН»), приемно-контрольных приборов («УОТС») и другие, подобные им.

2.3. Прибор обеспечивает выполнение следующих функций:

- программирование номеров адресных модулей т.е. номер гаража, комнаты и т.д., max № 9999);
- выдачу голосового извещения о характере тревожной сигнализации и номера объекта;
- обеспечение ограничения доступа к прибору;
- фиксацию в памяти и просмотр журнала событий на дисплее прибора;
- возможность установки на одном объекте до 9 адресных модулей с одним номером; при этом, у оператора при срабатывании охранной или пожарной сигнализации будет высвечиваться номер этого объекта.
- прием электрических сигналов от ШС со световой индикацией номера ШС, в котором произошло срабатывание охранного или пожарного извещателя, и включением звуковой и световой сигнализации;
- выдачу на внешнюю нагрузку напряжения 12В с током 0,1А;
- автоматический переход на питание от встроенного аккумулятора при пропадании напряжения сети 220 В, а при наличии напряжения сети – обеспечение его заряда. Переход осуществляется с включением соответствующей индикации и без выдачи ложных извещений во внешние цепи;

2.4. Прибор обеспечивает выдачу следующих видов извещений:

- выдачу сигнала квитирования адресным модулем в виде мигания светодиода с интервалом 3-5 с.
- извещение о переходе с основного на резервный источник питания;
- извещение о разряде резервного источника питания.

Кроме того:

в исполнении **«охранный»**:

- извещение «ТРЕВОГА» при срабатывании охранного извещателя;

в исполнении **«пожарный»** с учетом приоритетности:

- извещение «ПОЖАР» при срабатывании ПИ в ШС;
- извещение «НЕИСПРАВНОСТЬ» при коротком замыкании или обрыве ШС;

2.5. Прибор предназначен для установки внутри охраняемого объекта и рассчитан на круглосуточный режим работы.

2.6. Конструкция прибора не предусматривает его использование в условиях агрессивных сред, пыли, а также в пожароопасных помещениях.

3. ТЕХНИЧЕСКИЕ ДАННЫЕ

3.1. Количество ШС, подключаемых к прибору, шт.	4 x 128
3.2. Питание прибора: от сети переменного тока частотой (50 ± 1) Гц, В	220±10\ -15 %
от аккумулятора, В	12 ± 15 %
3.3. Максимальная мощность, потребляемая прибором (без учета внешней нагрузки по цепи 12 В и выносных оповещателей) в дежурном режиме и режиме «ТРЕВОГА\ПОЖАР» от сети переменного тока, ВА, не более:	15
3.4. Максимальный ток, потребляемый прибором (без учета внешней нагрузки по цепи 12 В) от внутреннего резервного аккумулятора, А, не более:	1,0
3.5. Напряжение, выдаваемое прибором на внешнюю нагрузку, В	12 ± 2; (I<0,1А)
3.6. Ток заряда аккумулятора, А, не более	0,7
3.7. Время разряда аккумулятора (заряженного до напряжения 13,8В) до напряжения 10В при пропадании сети, ч, не менее:	
- в дежурном режиме без внешней нагрузки	24
- при полной нагрузке	5
3.8. Прибор обеспечивает автоматическое переключение на питание от внутреннего резервного аккумулятора при пропадании напряжения сети и обратное переключение при восстановлении сети переменного тока без выдачи ложных извещений. При этом питание от сети индицируется светодиодом «СЕТЬ», а наличие заряженного резервного аккумулятора – светодиодом «12В».	
3.9. Напряжение на аккумуляторе, при котором включается индикация разряда (мигание светодиода «РЕЗЕРВ» и гашение табло), В	10,0± 0,5
3.10. Параметры питания активного адресного модуля:	
- напряжение питания, В	24 ± 2
- ток потребления, мА, не более	8
- напряжение на клеммах активного адресного модуля для подключения ШС, В:	
а) в дежурном режиме (ток ШС 2,3 мА)	16
б) при разомкнутом состоянии ШС	22
3.11. Напряжение на клеммах пассивного адресного модуля для подключения ШС, В (в момент контроля):	
- в дежурном режиме	2
- при разомкнутом состоянии ШС	5
3.12. Сопротивление утечки между проводами ШС, кОм, не менее	20
3.13. Сопротивление выносного резистора, кОм	7,5 ± 5 %
3.14. Максимальное сопротивление ШС без учета сопротивления выносного элемента, Ом, не более	220
3.15. Время реакции на нарушение шлейфа, мс	150
3.16. Ток управления электрозамком в течение 5 сек., А, не более	2,0
3.17. Работа системы обеспечивается при следующих параметрах линии между блоком управления и адресными модулями:	
- длина полностью нагруженной двухпроводной линии (128 адресных модулей, установленных на конце линии), м, не более	90
- длина частично нагруженной двухпроводной линии (64 адресных модулей, установленных на конце линии), м, не более	300
- сечение проводов линии, мм ² , не менее	1,5
-напряжение в конце нагруженной линии, В, не менее	6,0

3.18. Прибор сохраняет работоспособность и удовлетворяет требованиям п.п. 3.5 – 3.17 после воздействия на клеммы подключения каждого ШС:

- напряжения синусоидальной формы до 50 В, частотой (50 ± 1) Гц и длительностью до 20 с;
- одиночного импульса амплитудой до 300 В и длительностью до 10 мс.

3.19. Прибор помехоустойчив к воздействию на ШС наводок напряжения синусоидальной формы частотой 50 Гц и амплитудой до 5 В.

3.20. Параметры коммутации группы контактов реле ЛАМПА и ЗВОНОК = 24 В; 2 А
~ 120 В; 1 А

3.21. Условия эксплуатации:

- диапазон рабочих температур от 5 до 50 ° С;
- относительная влажность при температуре окружающего воздуха 25 ° С до 98 %.

3.22. Габаритные размеры составных частей прибора, мм, не более:

- блок управления	310 x 220 x 100
- адресный модуль охранно-пожарный	80 x 80 x 30
- адресный модуль доступа	150 x 95 x 35
- модуль хранения конфигурации (без кабеля)	92 x 58 x 28

3.23. Масса составных частей прибора, кг, не более:

блок управления (без учета встроенного аккумулятора)	3
- адресный модуль охранно-пожарный	0,2
- адресный модуль доступа	0,4

4. КОМПЛЕКТ ПОСТАВКИ

В комплект поставки прибора входят:

Обозначение	Наименование и условное обозначение	Кол.	Примечание
ВР 2.940.005	ППКОП «ВЭРС-512» в составе: Блок управления Модуль хранения конфигурации Блок питания модуля Адресный модуль охранно-пожарный Адресный модуль доступа Резистор $-0,125-7,5$ кОм ± 5 % (выносной резистор)	1 1 1 * * *	В соответствии с заказом В зависимости от комплектации прибора
ВР 2.940.005 ТО-ПС	Техническое описание и инструкция по эксплуатации - паспорт Аккумулятор 7,0 А\ч 12В	1 1	При заказе

5. УСТРОЙСТВО И РАБОТА БЛОКА УПРАВЛЕНИЯ ПРИБОРА

5.1. Блок управления конструктивно выполнен в виде коробки, основой которого является шасси. На шасси смонтированы все основные элементы и узлы прибора, а также имеется отсек для установки аккумулятора. Для монтажа линий связи на задней стенке шасси блока управления имеется прямоугольное отверстие, а также имеются отверстия для крепления прибора к стене. Доступ к элементам блока питания, находящимся под опасным для жизни напряжением, ограничен защитным кожухом.

5.2. Принцип работы прибора основан на контроле напряжения в ШС. Любое изменение величины напряжения, вызванное механическим повреждением ШС или срабатыванием установленных в него извещателей, превышающее заданные пределы, приводит к переходу прибора из дежурного режима. При этом индикаторное табло показывает номер объекта, внутренний голосовой оповещатель сообщает характер извещения, а светодиод СОСТОЯНИЕ отображает состояние объекта.

6. МАРКИРОВКА

6.1. Каждый прибор имеет следующую маркировку:

- товарный знак предприятия-изготовителя;
- условное обозначение прибора;
- обозначение технических условий;
- заводской номер;
- месяц и год упаковки.

На корпусе прибора нанесено условное обозначение заземления.

6.2. Маркировка клемм прибора произведена в соответствии со схемой внешних соединений.

7. ТАРА И УПАКОВКА

7.1. Прибор поставляется в изготовленной из картона таре, предназначенной для предохранения от повреждений при транспортировании.

7.2. Прибор поставляется упакованным в полиэтиленовый пакет, предназначенный для предохранения от воздействия повышенной влажности при транспортировании и хранении.

7.3. В потребительскую тару вместе с прибором укладывается комплект поставки согласно п. 4.

7.4. В транспортную тару вместе с приборами укладывают:

- техническое описание и инструкцию по эксплуатации в полиэтиленовом пакете (при групповой поставке в один адрес не менее 1 экз. на 5 приборов);
- упаковочный лист.

8. УКАЗАНИЕ МЕР БЕЗОПАСНОСТИ

8.1. При эксплуатации прибора следует соблюдать "Правила технической эксплуатации и правила техники безопасности для электроустановок до 1000 В".

8.2. Источником опасности прибора являются: закрытая кожухом часть платы блока питания, контакты подвода сети к трансформатору,

8.3. Монтаж, установку, техническое обслуживание производить при отключенном сетевом напряжении от прибора.

8.4. Корпус прибора должен быть надежно заземлен. Воспрещается использовать в качестве заземления трубы отопительных систем. Сопротивление между заземляющим винтом и контуром заземления не должно превышать 0,4 Ом.

8.5. Запрещается использовать предохранители, не соответствующие номинальному значению.

9. ПОРЯДОК УСТАНОВКИ БЛОКА УПРАВЛЕНИЯ

9.1. Блок управления устанавливается на стенах или других конструкциях охраняемого помещения в местах, где отсутствует доступ посторонних лиц к прибору.

9.2. Монтаж прибора производится в соответствии с действующей нормативно технической документацией на монтаж, испытания и сдачу в эксплуатацию установок охранной и пожарной сигнализации.

9.3. Установка блока управления (см. рис. 1, рис.2):

- открутите винты крепления крышки блока, поверните её;
- произведите разметку крепления корпуса блока;
- закрепите блок 4 шурупами на стене помещения;

9.4. Произведите электромонтаж блока управления по соответствующей схеме внешних соединений:

9.4.1. Подключите двухпроводные линии к соответствующим клеммам + (-) ЛИНИЯ 1... ЛИНИЯ 4.

Линии должны быть выполнены проводом с сечением не менее 1,5 мм². Если количество подключаемых к линии АМ не превышает 50шт. или длина линии не превышает 60 м, то допускается выполнять монтаж проводом сечением 1,0 мм².

9.4.2. Подключите цепи внешнего оповещения ПОЖАР и ТРЕВОГА.

9.4.3. Подключите цепи питания токопотребляющих извещателей.

9.4.4. Открутив винт, снимите защитный кожух (поз.5) сетевого блока питания.

9.4.5. **Подключите заземляющий провод к винту заземления прибора (поз.12) !**

9.4.6. Подключите сетевые провода через отверстие поз. 7 к клеммам «220» сетевой колодки ХЗ поз.11.

9.4.7. Установите на место защитный кожух сетевого блока питания.

9.4.8. Подключите аккумулятор (соблюдайте полярность!). При этом должен засветиться индикатор «12В».

Без подключенного аккумулятора работа прибора запрещена!

9.4.9. Закройте крышку прибора.

10. ПОРЯДОК УСТАНОВКИ ОХРАННО-ПОЖАРНОГО АДРЕСНОГО МОДУЛЯ

10.1. Соблюдая полярность, подключите линию адресного модуля к клеммам программирования блока управления (с правой боковой стороны) и произведите его программирование по соответствующей инструкции.

10.2. Запрограммированный модуль установите на объекте и подключите к линии связи.

10.3. Линия связи подключается к клеммам **ЛИНИЯ** и **Г**, шлейф сигнализации – к клеммам **ШС Д**, а напряжение питания **+24 В** (для активных адресных модулей) подключается к клеммам **Г+24** и **Г**.

11. ПОРЯДОК УСТАНОВКИ АДРЕСНОГО МОДУЛЯ ДОСТУПА (КЛАВИАТУРЫ)

11.1. Соблюдая полярность, подключите линию адресного модуля к клеммам программирования блока управления (с правой боковой стороны) и произведите его программирование по соответствующей инструкции.

11.2. Запрограммированный модуль установите на объекте и подключите к линии связи.

11.3. Линия связи подключается к клемме + **ЛИН -**, шлейф сигнализации – к клемме + **ШС -**, выносной светодиод подключается к клемме + **С/Д -**, цепь управления электрозамком подключается к клемме + **ЭМ -**.

11.4. Необходимая задержка на вход/выход устанавливается джамперами:

J1	J2	J1 + J2
10 с	20 с	30 с

Если не установлен ни один из джамперов, то задержка отсутствует.

12. ПОДГОТОВКА И ПОРЯДОК РАБОТЫ ПРИБОРА

12.1. Проверьте правильность монтажа и подайте на прибор напряжение сети. При этом должны светиться индикаторы «СЕТЬ» и «12В».

12.2. Взятие объектов на охрану и снятие с охраны производится по соответствующей инструкции.

12.3. Если сопротивление ШС при включении его на контроль не соответствует дежурному режиму, то прибор по этому адресу переходит в режим «Тревога» (в исполнении «охранный») или «Неисправность» (в исполнении «пожарный»).

12.4. Прибор обеспечивает отображение световой и звуковой индикации в зависимости от режимов работы следующим образом:

А) с подключенным **охранным** адресным модулем

Сопротивление ШС, кОм	Отображение элементов индикации Режим работы	с/д СОСТОЯНИЕ	Инд. табло ОБЪЕКТ	Внутр. голосовой оповещатель	Реле «ТРЕВОГА»	Реле «ПОЖАР»
От 2,5 до 8,5	«Дежурный»	Светится зеленым цветом	Погашено	Молчит	Обесточено	Обесточено
От 0 до 2 или от 13 и выше	«Тревога»	Мигает красным цветом с частотой 2 Гц	Высвечивается номер объекта	ОБЪЕКТ № - ТРЕВОГА	Под напряжением	Обесточено

Б) с подключенным **пожарным** адресным модулем:

Сопротивление ШС, кОм	Отображение элементов индикации Режим работы	Св/диод СОСТОЯНИЕ	Индикаторное табло ОБЪЕКТ	Внутренний голосовой оповещатель	Реле «ТРЕВОГА»	Реле «ПОЖАР»
От 2,5 до 8,5	«Дежурный»	Светится зеленым цветом	Погашено	Молчит	Обесточено	Обесточено
От 0,6 до 2,0 или От 13 до 17	«Пожар»	Мигает красным цветом с частотой 2 Гц	Высвечивается номер объекта	ОБЪЕКТ № - ПОЖАР	Обесточено	Под напряжением
От 0 до 0,4 или От 28 и выше	«Неисправность»	Мигает попеременно красным и зеленым цветом с частотой 2 Гц	Высвечивается номер объекта	ОБЪЕКТ № - НЕИСПРАВНОСТЬ	Обесточено	Обесточено

12.5. Отключение голосового оповещения осуществляется нажатием кнопки ВВОД, при этом сообщения будут выдаваться с интервалом 20 с.

12.6. При разряде резервного аккумулятора (в случае отсутствия сетевого напряжения) ниже 10 В прибор отключает энергопотребление от блока питания: гаснут индикаторы дисплея, светодиод «12В» мигает.

13. ПРАВИЛА ХРАНЕНИЯ И ТРАНСПОРТИРОВАНИЯ

13.1. Условия хранения прибора должны соответствовать условиям 1 по ГОСТ 15150-69.

13.2. В помещениях для хранения приборов не должно быть пыли, паров кислот, щелочей, агрессивных газов и других вредных примесей, вызывающих коррозию.

13.3. Расстояние между отопительными устройствами и приборами должно быть не менее 0,5 м.

13.4. При складировании приборов в штабели разрешается укладывать не более пяти ящиков с приборами.

13.5. Транспортирование упакованных приборов может производиться любым видом транспорта в крытых транспортных средствах.

13.6. Условия транспортирования должны соответствовать условиям хранения 5 по ГОСТ 15150-69.

13.7. После транспортирования приборы перед включением должны быть выдержаны в нормальных условиях не менее 24 ч.

ИНСТРУКЦИИ ПО ПОЛЬЗОВАНИЮ ПРИБОРОМ

ОСНОВНЫЕ ПОЛОЖЕНИЯ

1. В состав прибора «ВЭРС-512» входят: блок управления и до 512 адресных модулей.
2. К прибору может подключаться 4 линии связи (направления), по 128 адресных модулей на каждой линии.
3. Адресные модули могут программироваться заказчиком трех типов:
тип 1 - с пожарными функциями;
тип 2 – с охранными функциями;
тип 3 – клавиатура с охранными функциями.
4. Для исключения доступа к органам управления прибора посторонних лиц используется **система паролей**.
5. На предприятии-изготовителе блок управления выпускается с паролями **1111** и **2222**, которые *заказчиком могут быть изменены*.
6. Модуль доступа выпускается с паролем **111111**, который заказчиком может быть изменен.
7. **Код** – определенная по назначению кнопка клавиатуры, с помощью которой оператор осуществляет необходимую процедуру; например: при программировании адресных модулей кодом будет являться кнопка **ПРОГР**, при взятии на контроль (снятии) – **ВЗЯТЬ (СНЯТЬ)**, при установке времени – **УСТ ВР**, при просмотре журнала событий – **ПРОСМОТР** и т.д.
8. Начало основных процедур - снятие и взятие охранных модулей под охрану - начинается с нажатия кнопки **СНЯТЬ (ВЗЯТЬ)**.
9. Дополнительные функции (постановка и снятие пожарных модулей, групповой просмотр состояния объектов, просмотр журнала событий, смена паролей, установка времени, программирование адресных модулей) реализуются с нажатия кнопки **F**.
10. Блокировка (разблокировка) клавиатуры реализуются с нажатия кнопки **R**.
11. Окончание любой процедуры заканчивается нажатием кнопки **ВВОД**.
12. Номером объекта является любой 4-х значный номер объекта (max № 9999); это может быть номер гаража, комнаты и т.д., никакой привязки к учету в системе программирования номер объекта не имеет; главное, чтобы не было повторяющихся номеров (прибор не позволит их запрограммировать).
13. На одном объекте под одним и тем же номером может быть установлено до 9 адресных модулей.

14. **Постановка** на контроль **охранных** модулей с типом 2 может осуществляться по простому алгоритму: **ВЗЯТЬ - № объекта – ВВОД.**
15. **Снятие** с контроля **охранных** модулей с типом 2 осуществляется с учетом пароля: **СНЯТЬ – ПАРОЛЬ - № объекта – ВВОД.**
16. **Постановка (снятие)** с контроля **пожарных** модулей и модулей доступа (тип 3) осуществляется с учетом пароля и типа устройства: **F – ПАРОЛЬ - ВЗЯТЬ (СНЯТЬ) -- ТИП - № объекта – ВВОД.**
17. В случае ошибки ввода прибор выдает сообщение: **«ОШИБКА ВВОДА»** - необходимо повторить операцию.
18. В случае утери пароля к клавиатуре блока управления возможен возврат к паролям, установленных на предприятии-изготовителе: 1111 (2222). Для этого необходимо отключить блок управления от энергопитания и установить джампер (перемычку) отмены пароля на плате контроллера, включить питание, затем – выключить, снять джампер, снова включить питание, продолжить работу с прибором.
19. Блок управления осуществляет постоянный опрос всех адресных модулей. Если какой-либо адрес не отвечает, то блок управления выдает извещение **«ОБЪЕКТ (№) ... НЕ ОТВЕЧАЕТ»**. В этом случае необходимо неисправный адрес снять с охраны и произвести его осмотр на предмет поиска неисправности.
20. Если на линии неисправны 5 и более адресных модуля, например в случае обрыва или короткого замыкания линии, то блок управления выдает извещение **«ЛИНИЯ (№) НЕ ОТВЕЧАЕТ»**. С этого момента неисправные объекты перестают опрашиваться. После восстановления целостности линии необходимо произвести процедуру восстановления ранее неисправной линии:

Нажимаемая кнопка	Показания табло «ОБЪЕКТ»	Голосовое сообщение
F	гаснет	ВВЕДИТЕ ПАРОЛЬ
[пароль]	----	ПОДТВЕРЖДАЮ - ВВЕДИТЕ КОД
9	–	ВВЕДИТЕ НОМЕР ЛИНИИ
1 (2,3, 4)	1 (2,3, 4)	ВЫПОЛНЕНО

ОБЩИЙ ПОРЯДОК РАБОТЫ С БЛОКОМ УПРАВЛЕНИЯ

1. Подключить питание
2. Сменить пароли (при необходимости)
3. Установить время
4. Запрограммировать необходимые адресные модули
5. Подключить линию, установить необходимые модули, проверить вольтметром напряжение на модулях (не менее 6 В) и проверить функционирование системы (команды ВЗЯТЬ, СНЯТЬ, ТРЕВОГА и т.д.)
6. Отключение голосового оповещения осуществляется нажатием кнопки ВВОД, при этом сообщения будут выдаваться с интервалом 20 с.

СМЕНА ПАРОЛЕЙ



блока управления

Нажимаемая кнопка	Показания табло «ОБЪЕКТ»	Голосовое сообщение
F	гаснет	ВВЕДИТЕ ПАРОЛЬ
[пароль]	----	ПОДТВЕРЖДАЮ - ВВЕДИТЕ КОД
R	—	ВВЕДИТЕ ПАРОЛЬ
Новый пароль	—	
Новый пароль	—	
ВВОД	—	ПАРОЛЬ УСТАНОВЛЕН

СМЕНА ПАРОЛЯ

модуля доступа с клавиатуры модуля

(объект должен быть снят с охраны)

1. Набрать существующий пароль (выпускается с паролем **111111**);
2. Нажать кнопки **3, 4**, затем нажать кнопку  (ВВОД);
3. Ввести новый пароль (6 цифр);
4. Повторить новый пароль;
5. Нажать кнопку  (ВВОД). Этим действием модуль доступа становится на охрану.

СБРОС ПАРОЛЯ

модуля доступа на заводской (11111) с блока управления

(состояние объекта безразлично)

Нажимаемая кнопка	Показания табло «ОБЪЕКТ»	Голосовое сообщение
F	гаснет	ВВЕДИТЕ ПАРОЛЬ
[пароль блока управления]	----	ПОДТВЕРЖДАЮ - ВВЕДИТЕ КОД
8	–	ВВЕДИТЕ НОМЕР (объекта)
Ввести № объекта, затем нажать кнопку ВВОД	№ объекта	ВЫПОЛНЕНО

УСТАНОВКА ВРЕМЕНИ

Нажимаемая кнопка	Показания табло «ОБЪЕКТ»	Голосовое сообщение
F	гаснет	ВВЕДИТЕ ПАРОЛЬ
[пароль]	----	ПОДТВЕРЖДАЮ - ВВЕДИТЕ КОД
УСТ ВР	–	Введите время
Введите время, день недели	время, день недели	
ВВОД		ВРЕМЯ УСТАНОВЛЕНО

ПРОГРАММИРОВАНИЕ АДРЕСНОГО МОДУЛЯ

1. Соблюдая полярность, подключите адресный модуль к клеммам программирования блока управления (на правой боковой стенке).
2. Произведите программирование адресного модуля согласно таблице:

Нажимаемая кнопка	Показания табло «ОБЪЕКТ»	Голосовое сообщение
F	гаснет	ВВЕДИТЕ ПАРОЛЬ
[пароль]	----	ПОДТВЕРЖДАЮ – ВВЕДИТЕ КОД
ПРОГР	4	ВВЕДИТЕ ТИП
1 – пожарный; 2 – охранный; 3 – модуль доступа	1 (2, 3)	ВВЕДИТЕ НОМЕР ЛИНИИ
1 (2, 3, 4)	1 (2, 3, 4)	ВВЕДИТЕ НОМЕР (объекта)
Ввести № объекта, затем нажать кнопку ВВОД	№ объекта	ОБЪЕКТ № ЗАПРОГРАММИРОВАН

Примечания:

- А) В случае ошибки ввода прибор выдает сообщение: «**ОШИБКА ВВОДА**» - необходимо повторить операцию.
 - Б) Если данный номер объекта уже был запрограммирован, прибор выдает сообщение: «**ОШИБКА ВВОДА**». Для подтверждения необходимо нажать кнопку **ВВОД**, в случае отказа – любую кнопку.
 - В) для удаления адреса модуля из системы учета и контроля необходимо без подключения модуля к блоку управления осуществить действия согласно п. 2, только вместо кода **ПРОГР** набрать код **5**.
3. отключить адресный модуль от клемм программирования.

**ПОСТАНОВКА НА КОНТРОЛЬ
ПОЖАРНЫХ АДРЕСНЫХ МОДУЛЕЙ**

Нажимаемая кнопка	Показания табло «ОБЪЕКТ»	Голосовое сообщение
F	гаснет	ВВЕДИТЕ ПАРОЛЬ
[пароль]	----	ПОДТВЕРЖДАЮ – ВВЕДИТЕ КОД
ВЗЯТЬ	–	ВВЕДИТЕ ТИП
1 - пожарный	1	ВВЕДИТЕ НОМЕР (объекта)
Ввести № объекта, затем нажать кнопку ВВОД	№ объекта	ОБЪЕКТ № ВЗЯТ НА ОХРАНУ

**СНЯТИЕ С КОНТРОЛЯ
ПОЖАРНЫХ АДРЕСНЫХ МОДУЛЕЙ**

Нажимаемая кнопка	Показания табло «ОБЪЕКТ»	Голосовое сообщение
F	гаснет	ВВЕДИТЕ ПАРОЛЬ
[пароль]	----	ПОДТВЕРЖДАЮ – ВВЕДИТЕ КОД
СНЯТЬ	–	ВВЕДИТЕ ТИП
1 - пожарный	1	ВВЕДИТЕ НОМЕР (объекта)
Ввести № объекта, затем нажать кнопку ВВОД	№ объекта	ОБЪЕКТ № СНЯТ С ОХРАНЫ

**ПОСТАНОВКА НА КОНТРОЛЬ
ОХРАННЫХ АДРЕСНЫХ МОДУЛЕЙ**

Нажимаемая кнопка	Показания табло «ОБЪЕКТ»	Голосовое сообщение
ВЗЯТЬ	гаснет	ВВЕДИТЕ НОМЕР (объекта)
Ввести № объекта, затем нажать кнопку ВВОД	№ объекта	ОБЪЕКТ № ВЗЯТ НА ОХРАНУ

**СНЯТИЕ С КОНТРОЛЯ
ОХРАННЫХ АДРЕСНЫХ МОДУЛЕЙ**

Нажимаемая кнопка	Показания табло «ОБЪЕКТ»	Голосовое сообщение
СНЯТЬ	гаснет	ВВЕДИТЕ ПАРОЛЬ
[пароль]	----	ПОДТВЕРЖДАЮ – ВВЕДИТЕ НОМЕР (объекта)
Ввести № объекта, затем нажать кнопку ВВОД	№ объекта	ОБЪЕКТ № СНЯТ С ОХРАНЫ

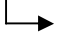
ПОРЯДОК РАБОТЫ С МОДУЛЕМ ДОСТУПА

1. При работе с клавиатурой *допускается трехкратная возможность правильного ввода пароля*. Ввод неправильного пароля сопровождается тональным звуковым сигналом длительностью 3 сек. Трехкратный ввод неправильного пароля воспринимается системой как попытка подбора пароля; при этом на блок управления поступает сигнал тревоги, клавиатура блокируется; снятие объекта с охраны в этом случае возможно только с блока управления.
2. Каждое закрытие входной двери сопровождается свечением внутреннего (зеленого) светодиода в течение 3 сек.
3. Режимы работы:
 - *СНЯТ С ОХРАНЫ;*
 - *ДЕЖУРНЫЙ;*
 - *ТРЕВОГА.*
4. Объект снят с охраны:
 - внутренний светодиод коротко вспыхивает красным цветом;
 - выносной светодиод не светится;
 - звуковой сигнализатор молчит.
5. Дежурный режим:
 - внутренний (зеленый) и выносной светодиоды коротко вспыхивают;
 - звуковой сигнализатор молчит.
6. Тревога:
 - внутренний (красный) и выносной светодиоды коротко вспыхивают;
 - звуковой сигнализатор выдает короткий звуковой сигнал с интервалом 2 сек.

7. Постановка и снятие объекта с охраны:

7.1. Модуль установлен внутри помещения (установлена задержка на вход/выход **T**):

7.1.1. постановка на охрану:

- набрать пароль (состояние объекта безразлично);
- нажать кнопку  (ВВОД). При вводе правильного пароля объект становится на охрану. Закрыть клавиатуру на замок;

- в течение времени T:

звуковой сигнализатор пикает, а внутренний (зеленый) и выносной светодиоды светятся непрерывно (если ШС в норме). За период **T** допускается многократное открывание/закрывание двери с отображением состояния ШС светодиодами (если ШС не в норме – то светодиоды не светятся);

- закрыть входную дверь;

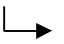
- по окончании времени T (при условии исправности шлейфа):

внутренний (зеленый) и выносной светодиоды коротко вспыхивают (квитанции опроса); звуковой сигнализатор молчит.

- если по истечению времени T шлейф не в норме – то дается ещё столько же времени для ввода пароля и снятия с охраны (чтобы не было тревоги) с целью поиска неисправности.


Если пароль не введен, то наступает режим ТРЕВОГА.

7.1.2. снятие с охраны:

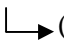
- открыть входную дверь;
- открыть замок клавиатуры;
- набрать пароль;
- нажать кнопку  (ВВОД). При правильном вводе пароля объект снимается с охраны;
- закрыть клавиатуру на замок.

7.2. Модуль установлен снаружи помещения (задержка на вход/выход отсутствует):

7.2.1. постановка на охрану:

- закрыть входную дверь;
- набрать пароль;
- нажать кнопку  (ВВОД). При вводе правильного пароля объект становится на охрану;
- закрыть клавиатуру на замок.

7.2.2. снятие с охраны:

- открыть замок клавиатуры;
- набрать пароль;
- нажать кнопку  (ВВОД). При вводе правильного пароля объект снимается с охраны;
- закрыть клавиатуру на замок.

**ПОСТАНОВКА НА КОНТРОЛЬ
АДРЕСНЫХ МОДУЛЕЙ ДОСТУПА**

с блока управления

Нажимаемая кнопка	Показания табло «ОБЪЕКТ»	Голосовое сообщение
F	гаснет	ВВЕДИТЕ ПАРОЛЬ
[пароль]	----	ПАРОЛЬ ПОДТВЕРЖДАЮ – ВВЕДИТЕ КОД
ВЗЯТЬ	–	ВВЕДИТЕ ТИП
3 – модуль доступа	3	ВВЕДИТЕ НОМЕР (объекта)
Ввести № объекта, нажать кнопку ВВОД	№ объекта	ОБЪЕКТ № ВЗЯТ НА ОХРАНУ

СНЯТИЕ С КОНТРОЛЯ

АДРЕСНЫХ МОДУЛЕЙ ДОСТУПА

с блока управления

Нажимаемая кнопка	Показания табло «ОБЪЕКТ»	Голосовое сообщение
F	гаснет	ВВЕДИТЕ ПАРОЛЬ
[пароль]	----	ПАРОЛЬ ПОДТВЕРЖДАЮ – ВВЕДИТЕ КОД
СНЯТЬ	–	ВВЕДИТЕ ТИП
3 – модуль доступа	3	ВВЕДИТЕ НОМЕР (объекта)
Ввести № объекта, нажать кнопку ВВОД	№ объекта	ОБЪЕКТ № СНЯТ С ОХРАНЫ

ПРОСМОТР



СОСТОЯНИЯ ОХРАНЯЕМЫХ ОБЪЕКТОВ

Нажимаемая кнопка	Показания табло «ОБЪЕКТ»	Голосовое сообщение
ПРОСМОТР	гаснет	ВВЕДИТЕ НОМЕР
Ввести № объекта, затем нажать кнопку ВВОД	№ объекта	Сообщение о состоянии объекта

**ГРУППОВОЙ ПРОСМОТР
СОСТОЯНИЯ ОБЪЕКТОВ**

Нажимаемая кнопка	Показания табло «ОБЪЕКТ»	Голосовое сообщение
F	гаснет	ВВЕДИТЕ ПАРОЛЬ
[пароль]	----	ПАРОЛЬ ПОДТВЕРЖДАЮ – ВВЕДИТЕ КОД
ПРОСМОТР	–	ВВЕДИТЕ ТИП
1 (2, 3)	1 (2, 3)	ВВЕДИТЕ НОМЕР
Ввести № первого объекта, затем нажать кнопку ВВОД	№ объекта	Сообщение о состоянии объекта
Просмотр с помощью кнопок  и 	№ объекта	Сообщение о состоянии объекта
ВВОД		

**ПРОСМОТР ЖУРНАЛА
СОБЫТИЙ НА ОБЪЕКТЕ**

Нажимаемая кнопка	Показания табло «ОБЪЕКТ»	Голосовое сообщение
F	гаснет	ВВЕДИТЕ ПАРОЛЬ
[пароль]	----	ПАРОЛЬ ПОДТВЕРЖДАЮ – ВВЕДИТЕ КОД
0	–	ВВЕДИТЕ ТИП
1 (2, 3)	1 (2, 3)	ВВЕДИТЕ НОМЕР
Ввести № первого объекта, затем нажать кнопку ВВОД	№ объекта	Сообщение о состоянии объекта
Просмотр с помощью кнопок  и 	№ объекта	Сообщение о состоянии объекта
ВВОД		

Примечания:

А) Индикатор СОСТОЯНИЕ отображает состояние объекта (ТРЕВОГА, ПОЖАР, НЕИСПРАВНОСТЬ) в указанный момент времени.

Б) Индикатор ВРЕМЯ отображает время, когда произошло данное событие.

БЛОКИРОВКА КЛАВИАТУРЫ

блока управления

Нажимаемая кнопка	Показания табло «ОБЪЕКТ»	Голосовое сообщение
R	гаснет	ВВЕДИТЕ ПАРОЛЬ
[пароль]	----	ПОДТВЕРЖДАЮ – КЛАВИАТУРА ЗАБЛОКИРОВАНА

РАЗБЛОКИРОВКА КЛАВИАТУРЫ

блока управления

Нажимаемая кнопка	Показания табло «ОБЪЕКТ»	Голосовое сообщение
R	гаснет	ВВЕДИТЕ ПАРОЛЬ
[пароль]	----	ПОДТВЕРЖДАЮ – КЛАВИАТУРА РАЗБЛОКИРОВАНА

ПОРЯДОК РАБОТЫ С КОМПЬЮТЕРОМ

- 1) Подготовка к работе:
 - а) подключите блок управления к свободному СОМ-порту компьютера; для подключения используется стандартный нуль-модемный кабель.
 - б) создайте каталог на жестком диске компьютера и скопируйте программу "READ_JR.EXE" в этот каталог;
- 2) Чтение журнала событий:
 - а) Запустите программу READ_JR.EXE командой
READ_JR AAA.TXT XXX NNN, где
 - AAA.TXT – имя создаваемого файла журнала, может быть любым при соблюдении ограничений, накладываемых операционной системой DOS;
 - XXX – номер начальной записи, с которой читается журнал (от 0 и больше);
 - NNN – количество записей, которые необходимо включить в журнал (от 1 и больше).
 - б) В результате на жестком диске будет создан текстовый файл журнала, для просмотра которого можно использовать любую программу текстового редактора (MultiEdit, WordPad, MS Word и другие). Пример файла журнала приведен ниже:

Событие	Время	Дата	Объект
Взят на охрану	23.57	20.03	0652
Взят на охрану	23.56	20.03	0055
Снят с охраны	23.43	20.03	0652
Тревога	23.41	20.03	0652
Снят с охраны	23.38	20.03	0055
Тревога	23.37	20.03	0055
Взят на охрану	20.11	20.03	0055

ПОРЯДОК РАБОТЫ С МОДУЛЕМ ХРАНЕНИЯ КОНФИГУРАЦИИ

1. Введение.

- 1.1. Модуль хранения конфигурации (МХК) предназначен для сохранения информации о запрограммированных объектах (адресных модулях - АМ) и соответствия между логическими и физическими адресами модулей.
- 1.2. Необходимость сохранения конфигурации связана с возможностью возникновения нештатных ситуаций (выход из строя блока управления, необходимость замены одного блока управления на другой и т.д.). Если нет возможности восстановления конфигурации, то для повторного запуска системы необходимо будет:
 - снять (демонтировать) с объектов все АМ;
 - распрограммировать все АМ на блоке управления;
 - заново запрограммировать все АМ на блоке управления;
 - снова установить все АМ на объектах.

В зависимости от сложности объекта и количества задействованных АМ эта процедура может занять от нескольких часов до нескольких дней.

- 1.3. При использовании МХК процедура восстановления конфигурации занимает несколько секунд (несколько минут с подготовительными операциями).
- 1.4. Чтобы иметь возможность восстановления конфигурации, необходимо при каждом ее изменении, связанных с введением новых объектов (программирование АМ) или удалением имеющихся объектов (распрограммирование АМ), проводить процедуру сохранения конфигурации.

2. Сохранение конфигурации.

- 2.1. Подключить МХК к разъему "RS-232" включенного блока управления. Подключить штеккер блока питания в разъем МХК, включить блок питания в сеть 220В 50Гц. После включения светодиод на МХК должен светиться желтым цветом.
- 2.2. Нажать и удерживать кнопку "R" на МХК; цвет свечения светодиода должен измениться на зеленый. Не отпуская кнопку "R", нажать кнопку "→" – светодиод должен погаснуть. Отпустить кнопки.
- 2.3. Если через несколько секунд светодиод загорится красным цветом, значит, операция чтения конфигурации из блока управления закончилась неудачно. В этом случае проверить правильность подключения МХК к блоку управления и повторить п.2.2.
- 2.4. Если через несколько секунд светодиод начнет перемигиваться красным и зеленым цветом, значит, конфигурация из блока управления прочитана, но пока не записана в

МХК. Для сохранения данных кратковременно нажать кнопку “R” на МХК – светодиод должен погаснуть и через секунду загореться зеленым цветом.

Примечание. Ненажатие кнопки “R” в течение 10 сек или нажатие других кнопок (“W” или “@”) отменяет операцию сохранения.

- 2.5. Отключить блок питания от сети 220В 50Гц. Отключить МХК от разъема “RS-232” блока управления
3. Восстановление конфигурации.
 - 3.1. Подключить МХК к разъему “RS-232” включенного блока управления. Подключить штеккер блока питания в разъем МХК, включить блок питания в сеть 220В 50Гц. После включения светодиод на МХК должен светиться желтым цветом.
 - 3.2. Нажать и удерживать кнопку “W” на МХК, цвет свечения светодиода должен измениться на красный. Не отпуская кнопку “W”, нажать кнопку “→” – светодиод должен погаснуть. Отпустить кнопки.
 - 3.3. Через несколько секунд светодиод загорится:
 - если цвет красный, значит, операция записи конфигурации в блок управления закончилась неудачно. В этом случае повторить п.3.2;
 - если цвет зеленый, значит, конфигурация в блоке управления восстановлена.
 - 3.4. Отключить блок питания от сети 220В 50Гц. Отключить МХК от разъема “RS-232” блока управления. Отключить и через несколько секунд включить питание блока управления.
 - 3.5. После выполнения необходимых операций, будет восстановлена конфигурация системы, в которой все восстановленные объекты находятся в состоянии «СНЯТ С ОХРАНЫ».
 - 3.6. Для продолжения работы восстановленной системы необходимо взять объекты под охрану.

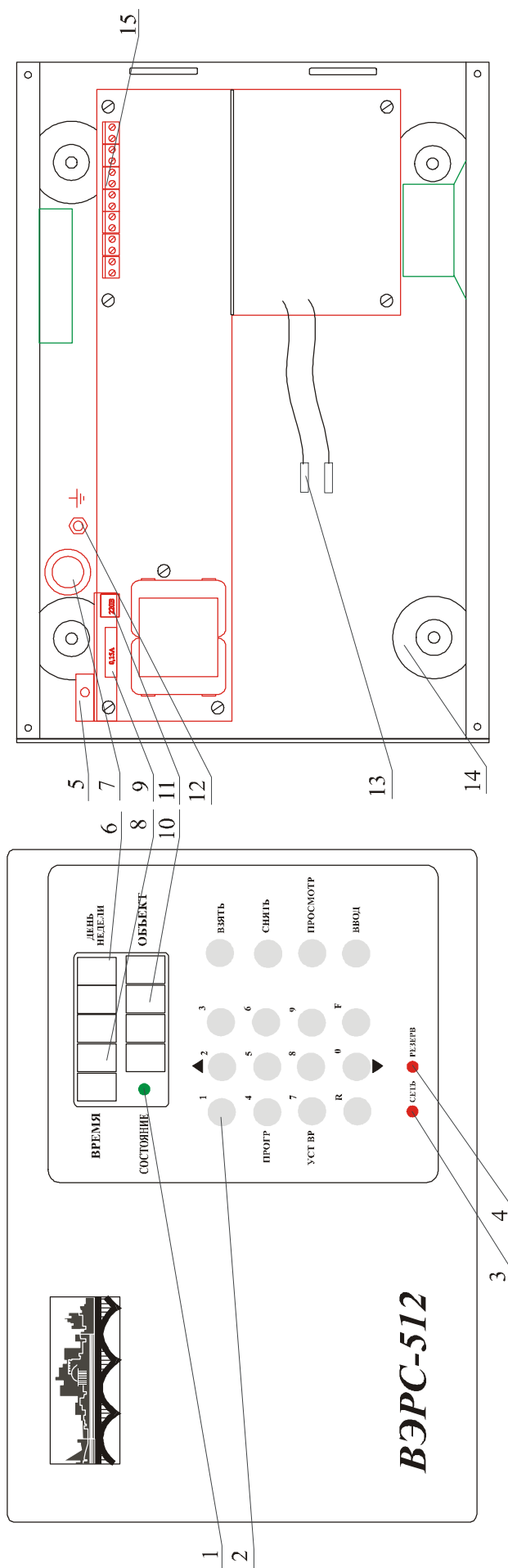


Рис. 1. Внешний вид и устройство (со снятой крышкой) блока управления прибора “ВЭРС-512”

- | | |
|--|--|
| 1. Индикатор СОСТОЯНИЕ | 9. Сетевой предохранитель |
| 2. Кнопки клавиатуры | 10. Индикатор дисплея ОБЪЕКТ |
| 3. Индикатор наличия сети 220В | 11. Клемма подключения сетевого провода к прибору |
| 4. Индикатор степени заряда аккумулятора | 12. Клемма заземления |
| 5. Защитный кожух | 13. Клеммы подключения аккумулятора (красный провод “+”) |
| 6. Индикатор дисплея ДЕНЬ НЕДЕЛИ | 14. Отверстия крепления корпуса прибора к стене |
| 7. Отверстие подвода проводов 220В | 15. Клеммная колодка блока управления |
| 8. Индикатор дисплея ВРЕМЯ и ДЕНЬ НЕДЕЛИ | |

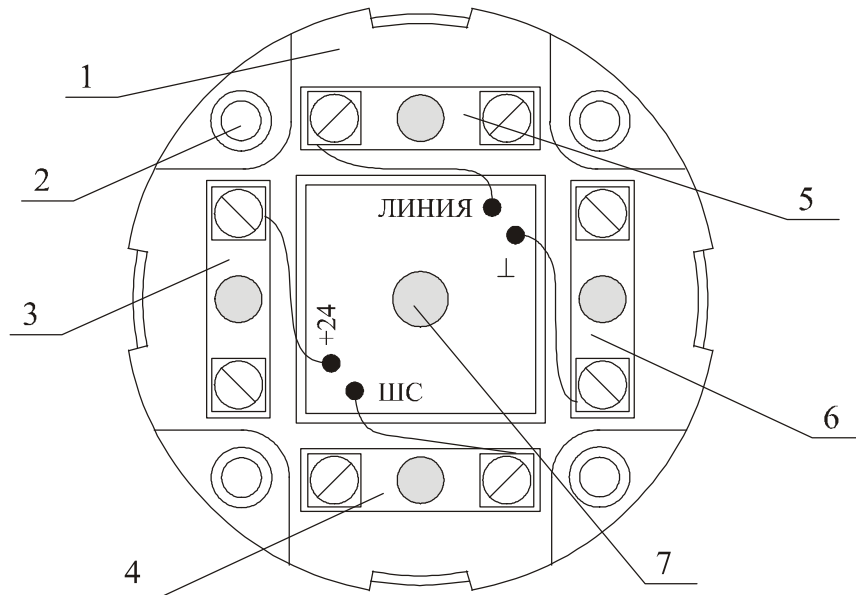


Рис. 2. Внешний вид и устройство (со снятой крышкой) активного адресного модуля

- | | |
|---------------------------------|--------------------------------------|
| 1. Корпус адресного модуля | 5. Клемма подключения линии связи |
| 2. Отверстия крепления модуля | 6. Клемма подключения общего провода |
| 3. Клемма подключения шины +24В | 7. Светодиод квитирования |
| 4. Клемма подключения ШС | |

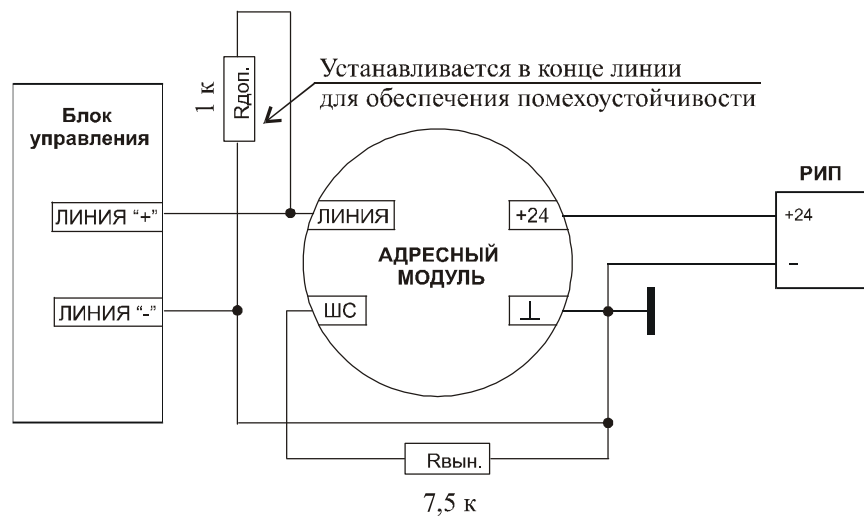


Рис.3. Схема внешних соединений активного адресного модуля

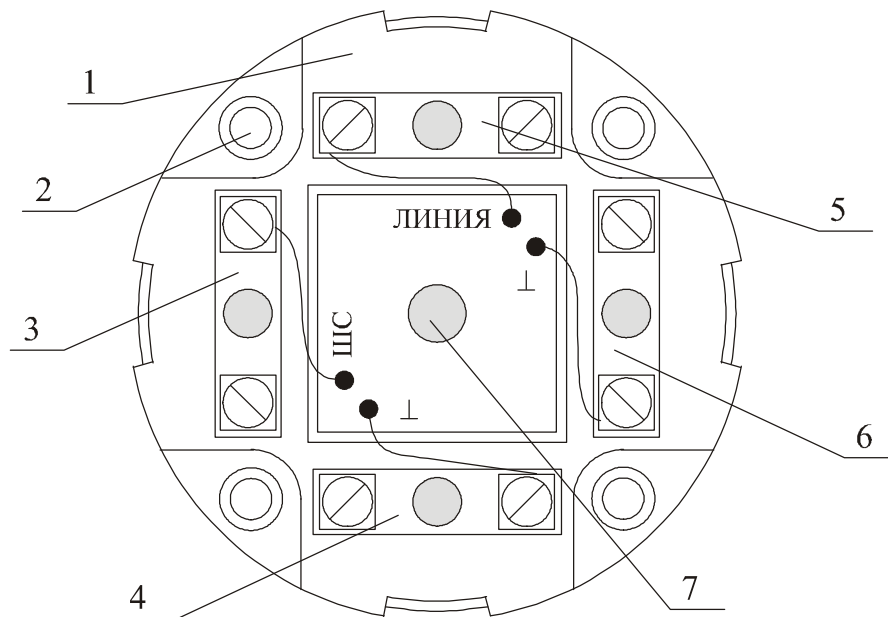


Рис. 4. Внешний вид и устройство (со снятой крышкой) пассивного адресного модуля

- | | |
|--------------------------------------|--------------------------------------|
| 1. Корпус адресного модуля | 5. Клемма подключения линии связи |
| 2. Отверстия крепления модуля | 6. Клемма подключения общего провода |
| 3. Клемма подключения ШС | 7. Светодиод квитирования |
| 4. Клемма подключения общего провода | |

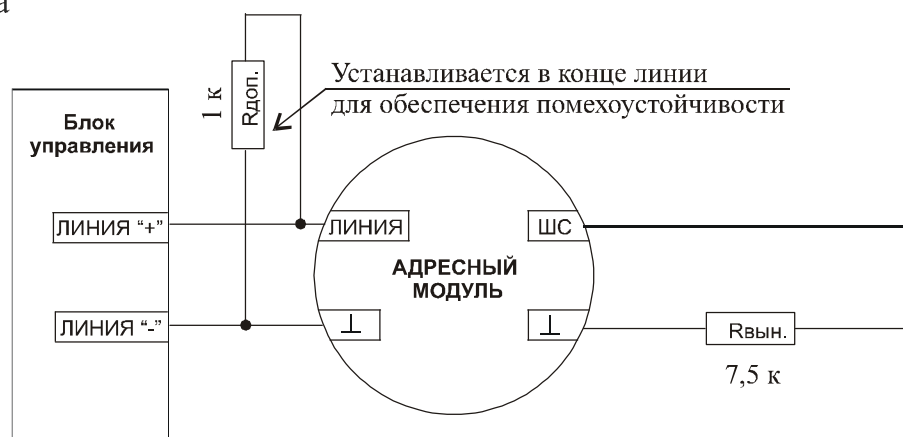


Рис.5. Схема внешних соединений пассивного адресного модуля

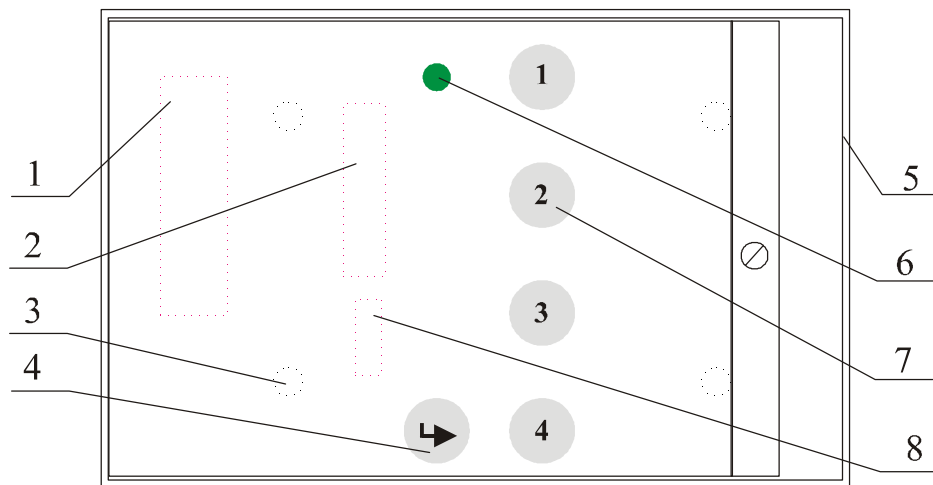


Рис. 6. Внешний вид и устройство (крышка условно не показана) адресного модуля доступа

- | | |
|--|--|
| 1. Отверстие подвода проводов | 5. Корпус модуля |
| 2. Клеммная колодка (с внутренней стороны платы) | 6. Светодиод квитирования |
| 3. Отверстия крепления модуля (под клавиатурой) | 7. Кнопки набора пароля |
| 4. Кнопка ввода пароля | 8. Предохранитель защиты цепи электрозамка |

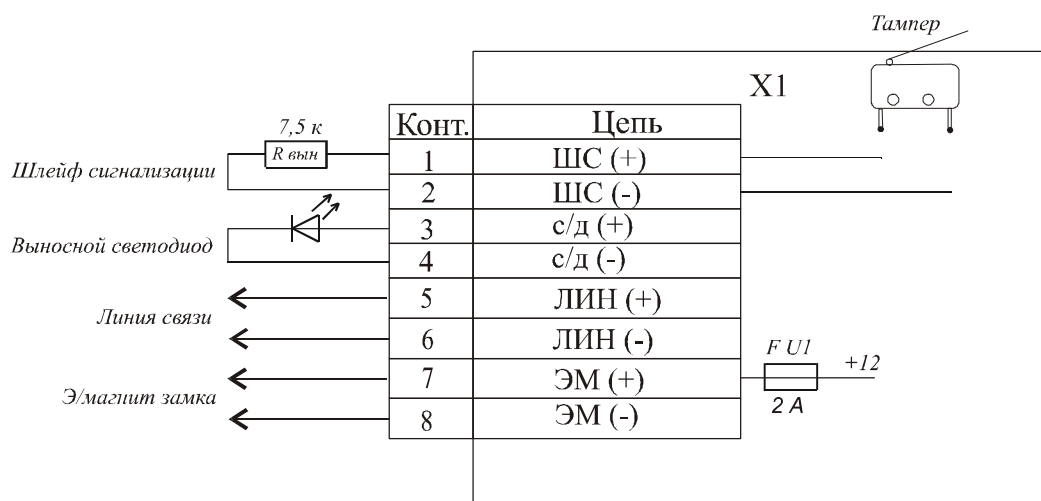


Рис.7. Схема внешних соединений модуля доступа

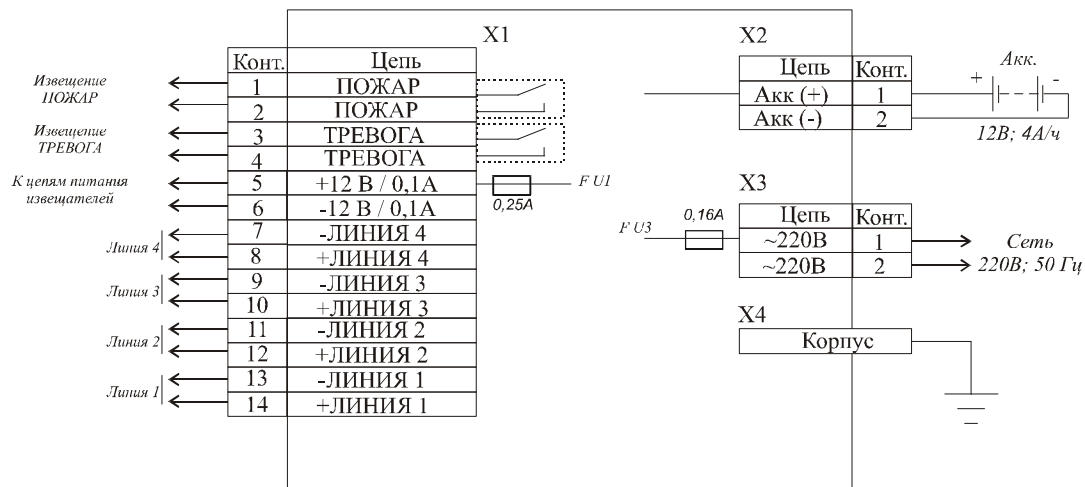


Рис.8. Схема внешних соединений блока управления прибора “ВЭРС-512”

Схемы подключения извещателей к пожарным адресным модулям

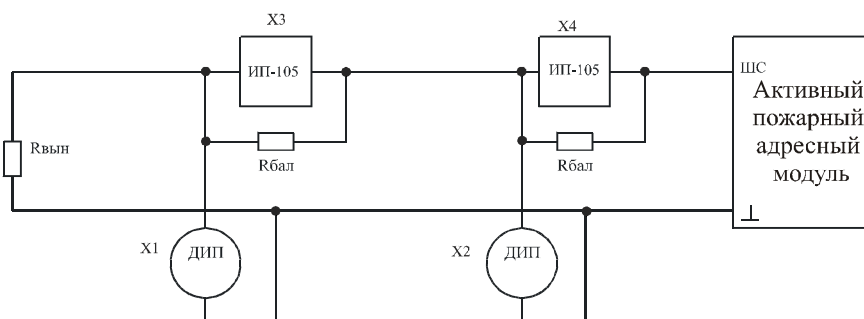


РИС. 9

Схема подключения извещателей к активному пожарному адресному модулю

$R_{вын} = 7,5 \text{ кОм}$
 $R_{бал} = 4,7 \text{ кОм}$

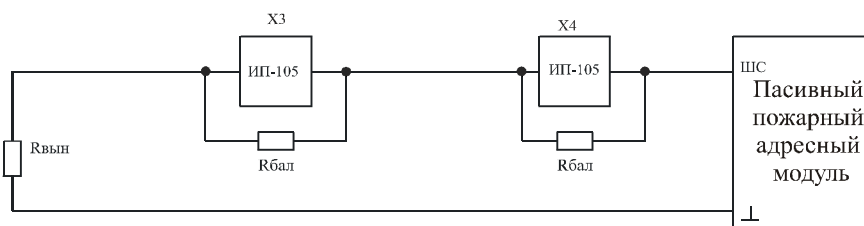


РИС. 10

Схема подключения извещателей к пассивному пожарному адресному модулю

$R_{вын} = 7,5 \text{ кОм}$
 $R_{бал} = 4,7 \text{ кОм}$

ПАСПОРТ

1. СВИДЕТЕЛЬСТВО О ПРИЕМКЕ

Прибор приемно-контрольный охранно-пожарный «ВЭРС-512» соответствует конструкторской документации согласно ВР 2.940.005 и ТУ 4372-003-52297721-01 и признан годным для эксплуатации.

Комплект поставки:

1. Блок управления: заводской номер _____
2. Модуль хранения конфигурации: заводской номер _____
2. Адресные модули: заводские номера _____

Дата выпуска _____

ОТК _____

Упаковщик _____

Заполняется при розничной продаже:

Дата продажи _____

Продавец _____

2. ГАРАНТИИ ИЗГОТОВИТЕЛЯ

2.1. Изготовитель гарантирует соответствие прибора требованиям технических условий при соблюдении условий транспортирования, хранения, монтажа и эксплуатации.

2.2. Гарантийный срок с момента ввода прибора в эксплуатацию - 24 месяца, но не более 30 месяцев со дня отгрузки.

2.3. Срок службы прибора – 8 лет.

3. СВЕДЕНИЯ О РЕКЛАМАЦИЯХ

3.1. Потребитель имеет право предъявить рекламацию при обнаружении несоответствия прибора «ВЭРС-512» требованиям технических условий при соблюдении всех положений эксплуатационной документации.

3.2. Рекламации на прибор направлять по адресу: 630099, г. Новосибирск, ул. Советская-10, Монтажно-производственное предприятие «Востокэлектрорадиосервис».

3.3. Прибор, направляемый в ремонт по рекламации, должен иметь упаковку, вид, сохранность пломб, контролок и комплектацию, соответствующую сопроводительной документации на прибор.

При невыполнении этих условий изготовитель прерывает свои гарантийные обязательства и ремонт осуществляется за счет потребителя.

ВНИМАНИЕ!

Перед пуском в эксплуатацию прибора и после каждого ремонта необходимо проверить целостность предохранителей.

Запрещается использование других типов предохранителей, кроме заложенных в КД.

При подключении аккумулятора соблюдайте полярность! Красный вывод – «плюс». Неправильное подключение аккумулятора может привести к выходу прибора из строя.