

Блок вызова домофона **БВД-SM100** (в дальнейшем - блок вызова) предназначен для работы в составе домофона **VIZIT-SM** в качестве устройства вызова абонента, связи с абонентом и открывания замка входной двери подъезда.

Домофон **VIZIT-SM** (в дальнейшем - изделие) входит в состав инженерного оборудования жилого дома.

Домофон предназначен для подачи вызова на установленное в квартире устройство квартирное переговорное (**УКП**), двусторонней связи между посетителем и абонентом, а также дистанционного (от **УКП** вызванного абонента) или местного (при помощи кода, набираемого на блоке вызова домофона, или электронного ключа типа Touch Memory) открывания замка входной двери подъезда жилого дома.

Блок вызова предназначен для работы при температуре воздуха от **минус 30 до плюс 45 °С** и относительной влажности до **98%** при температуре **25 °С**.

Условия эксплуатации изделий, подключаемых к блоку вызова в составе домофона, указаны в паспортах на эти изделия.

Блок вызова предназначен для работы в составе домофона совместно с оборудованием торговой марки **VIZIT®**:

- пультом консьержа **VIZIT-ПК1, VIZIT-ПК200, VIZIT-ПК800**;
- блоками коммутации **БК-4** (до 25 шт.), **БК-10** (до 10 шт.), **БК-30** (до 4 шт.) или **БК-100** (1 шт.);
- устройствами квартирными переговорными **УКП**, кроме **УКП** серии 100;
- замком электромагнитным **VIZIT-ML400, VIZIT-ML300**;
- блоком питания **БПД18/12-1-1** или аналогичным;
- кнопкой **"EXIT 300", "EXIT"** ("ВЫХОД").

Допускается подключение к блоку вызова:

- электромагнитного замка, имеющего сопротивление обмотки не менее **20 Ом**, а также цепь размагничивания;
- электромеханического замка, имеющего сопротивление обмотки не менее **10 Ом**.

Блоки коммутации **БК-4** обеспечивают подключение до **4 УКП**, **БК-10** - до **10 УКП** (в одной десятке), **БК-30** - до **21...30 УКП**, **БК-100** - до **100 УКП**.

## ОСНОВНЫЕ ТЕХНИЧЕСКИЕ ДАННЫЕ

### Функции изделия

- Световая индикация режимов работы.
- Звуковой контроль нажатия кнопки блока вызова.
- Вызов квартирного абонента путем набора на блоке вызова номера соответствующей квартиры.
- Звуковой контроль посылки вызова.
- Звуковой сигнал вызова в **УКП** вызываемого абонента.
- Дистанционное открывание замка входной двери подъезда сигналом от **УКП** вызванного абонента.
- Дуплексная (громкоговорящая со стороны посетителя) связь между посетителем и абонентом.
- Открывание замка входной двери подъезда кнопкой для выхода (устанавливается внутри подъезда).
- Открывание замка входной двери подъезда трех или четырехзначным общим кодом с возможностью выключения общего кода.
- Открывание замка входной двери подъезда трех или четырехзначными индивидуальными кодами квартир (не более 100).
- Открывание замка входной двери подъезда ключами Touch Memory (**ТМ**) типа DS1990A.
- Звуковая и световая сигнализация режима открывания замка входной двери подъезда.
- Звуковая сигнализация в блоке вызова и в **УКП** квартиры при использовании индивидуального кода или ключа **ТМ** этой квартиры.
- Звуковая и световая сигнализация при наборе неправильного номера квартиры, неправильного кода или использования ключа **ТМ**, информация о котором отсутствует в памяти блока вызова.
- Выключение вызова отдельных квартир при сохранении работы индивидуальных кодов этих квартир для открывания замка входной двери подъезда.
- Выключение индивидуальных кодов отдельных квартир при сохранении вызова квартир при наборе на блоке вызова номера соответствующей квартиры.
- Возможность общего выключения индивидуальных кодов.
- Изменение времени открытого состояния замка (**1 с** или **5 с**).
- Разрешение или запрет звуковой сигнализации в **УКП** квартир при использовании ключей DS1990A.

### ТЕХНИЧЕСКИЕ ПАРАМЕТРЫ

Сопротивление подъездной линии связи, <b>Ом</b> , не более	<b>30</b>
Максимальное количество подключаемых абонентов	<b>100</b>
Максимальное количество ключей <b>ТМ</b> на один номер квартиры	<b>6</b>
Максимальное количество ключей <b>ТМ</b> на один домофон	<b>600</b>
Максимальное количество индивидуальных кодов открывания замка	<b>100</b>
Максимальный импульсный ток в цепи подключения замка при напряжении питания замка до <b>15 В, А</b>	<b>1,5</b>
Напряжение питания блока вызова, <b>В</b>	<b>20 ± 4</b>
Потребляемый ток блока вызова, <b>А</b> , не более	<b>0,3</b>

Габаритные размеры блока вызова, мм, не более:	
- ширина	86
- высота	170
- глубина	25
Масса блока вызова, кг, не более	0,5

### КОМПЛЕКТНОСТЬ БЛОКА ВЫЗОВА

Блок вызова <b>БВД-SM100</b> , шт.	1
Паспорт, шт.	1
Коробка упаковочная, шт.	1

#### Примечания.

- 1 Для накладного монтажа блока вызова по отдельному заказу потребителя поставляется монтажный комплект.
- 2 Блок коммутации, замок, блок питания, **УКП** и кнопка **"EXIT 300"**, используемые в составе домофона, поставляются потребителю по отдельному заказу.
- 3 Комплекты поставки и технические данные блоков коммутации, замка, блока питания, **УКП** и кнопки **"EXIT 300"** приведены в паспортах на эти изделия.

### УКАЗАНИЯ МЕР БЕЗОПАСНОСТИ

В блоке вызова и других устройствах домофона, кроме блока питания, нет напряжений, превышающих **24 В**.  
**Выполните зануление изделия в соответствии с инструкцией, приведенной в приложении к паспорту.**  
**ВНИМАНИЕ!** При включенном изделии в блоке питания имеется опасное для жизни напряжение - **220 В**.  
 Перед подключением блока питания к сети **220 В** соедините клемму заземления блока питания (если это предусмотрено конструкцией блока питания) с цепью заземления или зануления.  
 Перед заменой вставок плавких не забудьте выключить блок питания из сети. Не применяйте самодельные вставки плавкие.  
 Не производите монтажные и ремонтные работы при включенном питании.

### ПОРЯДОК УСТАНОВКИ

Перед установкой и монтажом изделия внимательно изучите порядок установки и схемы соединений блоков изделия. Расположение и размеры отверстий для установки блока вызова приведены на рисунке **1**. Схемы соединений блоков изделия приведены на рисунках **2, 3, 4, 5**.

Блок питания и блоки коммутации устанавливайте, по возможности, в изолированных помещениях, нишах, у потолка.

Для уменьшения вредного влияния климатических факторов (пониженная температура, повышенная влажность, иней, роса) на блок вызова и замок целесообразно последние устанавливать на второй двери подъезда, расположенной в тамбуре. В этом случае значительно увеличивается надежность работы устройств в зимний период.

**ВНИМАНИЕ! Не допускается прямое попадание атмосферных осадков в виде дождя или снега на блок вызова и замок.**

**Запрещается использовать электромагнитные замки с сопротивлением обмотки менее 20 Ом и без цепей размагничивания.**

**Запрещается использовать электромеханические замки с сопротивлением обмотки менее 10 Ом.**

При использовании электромагнитного замка диод из комплекта принадлежностей блока питания устанавливается на блоке питания в соответствии с паспортом блока.

При использовании электромеханического замка диод из комплекта принадлежностей блока питания устанавливается на контактах замка в соответствии со схемой на рисунке **3**.

Блок питания устанавливается в удобном месте подъезда на расстоянии не более **30 м** от блока вызова, блоки коммутации устанавливаются на этажах, **УКП** - в квартирах.

Для выхода из помещения рекомендуется использовать кнопку **"EXIT"**, имеющую цепи аварийного управления электромагнитным замком. Допускается также использование любой кнопки с нормально-разомкнутым контактом.

Примеры включения кнопок для выхода приведены на рисунках **2, 4, 5**.

Для крепления блока вызова на двери подъезда используются винты М5. Установка других блоков изделия производится в соответствии с паспортами на эти блоки.

Два провода для системного программирования, три провода для подключения замка и шесть проводов для подключения других цепей выведены из блока вызова отдельными кабелями.

Первый провод в кабелях блока вызова, кроме двух проводов для системного программирования, отмечен цветом.

Сечение проводов, соединяющих блок питания с блоком вызова и замком (цепи "+E", "GND", "NO", "COM" и "NC"), должно быть не менее **0,35 мм<sup>2</sup>**, остальных - не менее **0,12 мм<sup>2</sup>**.

Клеммы подключения **УКП** - полярные. Плюс **УКП** подключается к линии десятков, а минус - к линии единиц.

## Монтаж изделия с блоками коммутации БК-4

Для соединения блока вызова с блоками коммутации **БК-4** используется подъездная линия связи из 4 проводов (рисунок 2).

Клеммы LINE, GND (Общий), SEL и Ek блоков коммутации **БК-4** соединяются с выводами соответствующих цепей блока вызова.

Каждое **УКП** подключается к блоку коммутации двухпроводной линией.

Клемма "+" **УКП** подключается к одной из клемм **LN** выходного соединителя блока коммутации **БК-4**, клемма "-" **УКП** - к одной из клемм **FA, FB, FC, FD** выходного соединителя блока.

Номера подключаемых к блоку коммутации **БК-4** квартир могут находиться в одном или разных десятках, например, **01-04** или **08, 09 и 10, 11** или **09 и 10-12**.

Кодировка блока коммутации **БК-4** производится следующим образом.

Переключки **DA** и **DD** определяют десятки, а переключки **EA, EB, EC, ED** - единицы в номерах квартир, подключаемых, соответственно, к клеммам **FA, FB, FC, FD**. Переключки **DA, DD, EA, EB, EC, ED** соединяют с контактами **0-9** и **DA1** контактной колодки. Переключка **P1** устанавливается или снимается, в зависимости от номеров квартир.

Если номера всех четырех квартир входят в один десяток, то переключка **P1** должна быть установлена. Переключка **DA** соединяется с номером нужного десятка, а переключка **DD** - с контактом **DA1**.

Если номера двух квартир находятся в одном десятке, а номера двух - в другом, то переключка **P1** должна быть установлена. Переключка **DA** определяет десяток квартир, подключаемых к клеммам **FA, FB**, переключка **DD** - десяток квартир, подключаемых к клеммам **FC, FD**.

Если три квартиры имеют номер одного десятка, а одна квартира - другого, то переключка **P1** должна быть снята. Переключка **DA** будет определять десяток квартир, подключаемых к клеммам **FA, FB, FC**, а переключка **DD** - десяток квартиры, подключаемой к клемме **FD**.

На рисунке 2 приведен пример соединений блока коммутации **БК-4** и **УКП** квартир с номерами **8, 9, 10, 11**.

Подключите переключку **DA** к контакту **0** (**0** - десяток в номерах квартир **8, 9** для клемм **FA, FB**). Подключите переключку **DD** к контакту **1** (**1** - десяток в номерах квартир **10, 11** для клемм **FC, FD**).

Подключите переключки **EA, EB, EC, ED** к контактам **8, 9, 0, 1**, соответственно.

В приведенном на рисунке 2 примере **УКП** квартиры №8 подключается к клеммам **LN** и **FA**, **УКП** квартиры №9 - к клеммам **LN** и **FB**, **УКП** квартиры №10 - к клеммам **LN** и **FC**, **УКП** квартиры №11 - к клеммам **LN** и **FD**.

## Монтаж изделия с блоками коммутации БК-10

Для соединения блока вызова с блоками коммутации **БК-10** используется подъездная линия связи из 4 проводов (рисунок 3).

Клеммы LINE, GND (Общий), SEL и Ek блоков коммутации **БК-10** соединяются с выводами соответствующих цепей блока вызова.

Каждое **УКП** подключается к блоку коммутации двухпроводной линией.

Блок коммутации **БК-10** обеспечивает подключение к его клеммам до **10** **УКП**, номера которых должны относиться к одному десятку.

Клемма "+" **УКП** соединяется с одной из клемм **LN** блока коммутации, а клемма "-" **УКП** - с одной из клемм **0-9**, которые соответствуют единице в номере квартиры.

На рисунке 3 приведен пример соединений блока коммутации **БК-10** и **УКП** квартир с номерами **11-19**.

Кодировка блока коммутации **БК-10** производится следующим образом.

Установите переключку на контактной колодке **0-9** блока коммутации в положение, соответствующее цифре десятков в номерах квартир. В приведенном на рисунке 3 примере переключка устанавливается на контакты с номером **1**, клемма "+" **УКП** квартиры №18 подключается к клемме **LN** выходного соединителя, клемма "-" **УКП** - к клемме номер **8** выходного соединителя, и т. д.

## Монтаж изделия с блоками коммутации БК-30 и БК-100

Для соединения блока вызова с блоками коммутации **БК-30** и **БК-100** используется линия связи из 4 проводов (рисунки 4, 5).

Клеммы LINE, GND (Общий), SEL и Ek блоков коммутации **БК-30** и **БК-100** соединяются с выводами соответствующих цепей блока вызова.

В блоке коммутации **БК-30** выходная шина десятков имеет 3 клеммы **DA, DB, DC**, выходная шина единиц - 10 клемм **E0-E9**.

В блоке коммутации **БК-100** выходная шина десятков имеет 10 клемм **D0-D9**, выходная шина единиц - 10 клемм **E0-E9**.

Выходные клеммы шин десятков и единиц блоков коммутации **БК-30** и **БК-100** подключаются к подъездной линии связи, имеющей до 20 проводов, в зависимости от количества подключаемых квартир.

Каждое **УКП** соединяется двухпроводной линией с подъездной линией связи между соответствующими проводами шины десятков и единиц.

На рисунке 4 приведен пример соединений блока коммутации **БК-30** и **УКП** квартир с номерами **3, 10, 25**.

В блоке коммутации **БК-30** переключки **DA, DB, DC**, соединенные на плате с клеммами **DA, DB, DC**, подключают к контактам **0-9** контактной колодки, соответствующим цифрам десятков в номерах подключаемых квартир. Переключка **DA** подключена к контакту **0** десятка, переключка **DB** - к контакту **1** десятка, переключка **DC** - к контакту **2** десятка.

**УКП** квартиры **№3** соединяется с проводом **0** десятка (клемма **DA**) и проводом **3** единицы (клемма **E3**), **УКП** квартиры **№10** - с проводом **1** десятка (клемма **DB**) и проводом **0** единицы (клемма **E0**), **УКП** квартиры **№25** - с проводом **2** десятка (клемма **DC**) и проводом **5** единицы (клемма **E5**).

На рисунке 5 приведен пример соединений блока коммутации **БК-100** и **УКП** квартир с номерами **53, 85, 90**.

**УКП** квартиры **№53** соединяется с проводом **5** десятка (**D5**) и проводом **3** единицы (**E3**), **УКП** квартиры **№85** - с проводом **8** десятка (**D8**) и проводом **5** единицы (**E5**), **УКП** квартиры **№90** - с проводом **9** десятка (**D9**) и проводом **0** единицы (**E0**).

## ПОДГОТОВКА К РАБОТЕ

При поставке блока вызова в энергонезависимую память блока на предприятии-изготовителе записываются начальные установки, приведенные в таблице 1.

Таблица 1

### НАЧАЛЬНЫЕ УСТАНОВКИ

Общий код открывания замка	<b>ВКЛЮЧЕН</b>
Количество цифр в общем коде	<b>3</b>
Общий код установлен	<b>423.0</b>
Общее включение индивидуальных кодов квартир для открывания замка	<b>ВКЛЮЧЕНО</b>
Количество цифр в индивидуальном коде	<b>3</b>
Время открытого состояния замка, с	<b>5</b>
Пароль входа в режим сервисных установок	<b>1234</b>

### Программирование блока вызова

Программирование проводится в двух режимах:

- сервисных установок;
- системных установок.

В режиме сервисных установок производятся:

- установка индивидуальных кодов отдельных квартир для открывания замка;
- выключение индивидуальных кодов отдельных квартир;
- выключение вызова отдельных квартир (только при трехзначном индивидуальном коде);
- запись ключей **ТМ**;
- стирание ключей **ТМ**.

В режиме системных установок производятся:

- установка количества цифр в общем коде открывания замка;
- выключение общего кода открывания замка;
- установка общего кода открывания замка;
- установка количества цифр в индивидуальном коде открывания замка;
- общее выключение индивидуальных кодов открывания замка;
- разрешение или запрет звуковой сигнализации при использовании ключей DS1990A;
- изменение времени открытого состояния замка (**1 с** или **5 с**);
- восстановление начальных установок (таблица 1);
- изменение пароля входа в режим сервисных установок.

### Перевод блока вызова в режим сервисных установок

Для перевода блока вызова в режим сервисных установок нажмите на блоке кнопки **#999**, в блоке звучат два сигнала. На блоке вызова наберите четырехзначный пароль входа в сервисные установки. После нажатия последней цифры пароля в блоке вызова звучит один сигнал при правильном наборе пароля или двухтональный сигнал ошибки при неправильном наборе. При поставке блока вызова пароль входа в режим сервисных установок установлен предприятием-изготовителем в соответствии с таблицей 1 начальных установок - **1234**.

## Сервисные установки

- *Установка индивидуальных кодов отдельных квартир*
- *Выключение индивидуальных кодов отдельных квартир*
- *Выключение вызова отдельных квартир*

При поставке изделия в блоке вызова индивидуальные коды отдельных квартир не установлены.

Для установки индивидуальных кодов отдельных квартир выполните операции:

- войдите в режим сервисных установок;

- нажмите кнопку **2**;

- наберите трехзначный номер квартиры, для которой устанавливается индивидуальный код, в блоке вызова звучит сигнал о приеме номера квартиры. Перед одно или двухзначным номером нажмите кнопку **0** два или один раз, соответственно;

- нажмите четыре цифры устанавливаемого индивидуального кода, в блоке вызова звучит сигнал о приеме кода.

При трехзначном коде четвертая цифра является незначащей и набирается любой, кроме **0**. Четвертая цифра **0** при трехзначном индивидуальном коде используется для выключения вызова квартиры;

- нажмите кнопку **#**, в блоке вызова звучит сигнал о записи кода в память;

- устройство готово к приему номера и кода для очередной квартиры;

- выйдите из режима, нажав кнопку **\***.

Для выключения индивидуального кода соответствующей квартиры необходимо набрать код **0000**. В этом случае выключается только индивидуальный код этой квартиры, а вызов квартиры при наборе номера квартиры сохраняется.

**ВНИМАНИЕ!** Выключение вызова отдельных квартир производится только при трехзначном индивидуальном коде. На это следует обратить внимание при установке количества цифр в индивидуальном коде.

Для выключения вызова отдельной квартиры к трехзначному индивидуальному коду этой квартиры при записи кода добавляется четвертая цифра **0** (например, **5240**). При выключении вызова квартиры открывание замка входной двери подъезда трехзначным индивидуальным кодом (**524** в приведенном примере) этой квартиры сохраняется.

**При четырехзначном индивидуальном коде выключение вызова отдельных квартир не производится.**

- *Запись ключей **ТМ***

Каждый ключ **ТМ** имеет свой уникальный код, и этот код записывается в энергонезависимую память блока вызова. В памяти может храниться информация об уникальных кодах до **600** ключей **ТМ** блоками до **6** ключей для каждой квартиры.

Запись ключей **ТМ** дает блоку вызова информацию о том, ключи с каким уникальным кодом имеют право открыть замок входной двери подъезда.

Запись информации о ключе производится с привязкой к номеру квартиры в первую найденную свободную ячейку блока из 6 ячеек. В случае потери ключа информацию о нем можно стереть из памяти блока вызова по номеру квартиры (удаляется информация о всех ключах данной квартиры), с последующей перезаписью оставшихся ключей квартиры.

Для записи ключей **ТМ** выполните операции:

- войдите в режим сервисных установок;

- нажмите кнопку **3** и трехзначный номер квартиры, для которой записываются ключи, в блоке вызова звучит один сигнал о наличии свободной ячейки в блоке. Перед одно или двухзначным номером нажмите кнопку **0** два или один раз, соответственно;

- приложите ключ **ТМ** к считывателю блока вызова, в блоке звучат два сигнала о считывании информации из ключа;

- нажмите кнопку **#** для записи информации из ключа в память блока вызова, в блоке звучит один сигнал о наличии очередной свободной ячейки в блоке памяти. Если свободных ячеек в блоке памяти больше нет (заняты все 6 ячеек), в блоке вызова звучат четыре сигнала;

- приложите к считывателю очередной ключ **ТМ** (в блоке вызова звучат два сигнала), и т.д., пока все ключи квартиры не будут занесены в память (не обязательно все 6);

- наберите трехзначный номер очередной квартиры и произведите запись ключей для этой квартиры;

- произведите запись ключей для всех необходимых квартир;

- выйдите из режима, нажав кнопку **\***.

- *Стирание ключей **ТМ***

Стирание данных о ключе **ТМ** из памяти блока вызова запрещает открывание замка входной двери подъезда при пользовании этим ключом. Стирание может быть произведено прикладыванием ключа, код которого должен быть стерт, или набором на клавиатуре блока вызова трехзначного номера квартиры, по которому ключ был занесен в память блока вызова. В последнем случае из памяти блока вызова удаляется информация о всех ключах соответствующей квартиры, и нужные ключи для этой квартиры необходимо записать заново.

Для стирания из памяти блока вызова данных о ключе выполните операции:

- войдите в режим сервисных установок;
- нажмите кнопку **4**;
- приложите к считывателю блока вызова ключ, данные о котором нужно стереть из памяти, в блоке вызова звучит один сигнал, если уникальный код приложенного ключа найден в памяти;
- нажмите кнопку **#** для подтверждения стирания данных о ключе, в блоке вызова звучит один сигнал о стирании из памяти данных о ключе;

- повторите две последние операции для всех ключей, данные о которых необходимо стереть из памяти;

Для стирания из памяти блока вызова информации о всех ключах отдельной квартиры выполните операции:

- войдите в режим сервисных установок;
- нажмите кнопку **4**;
- наберите трехзначный номер этой квартиры, в блоке вызова звучит один сигнал о приеме номера квартиры;
- нажмите кнопку **#**, в блоке вызова звучит один сигнал о стирании из памяти данных о всех ключах квартиры;
- повторите две последние операции для всех квартир, по которым необходимо стереть из памяти блока вызова информацию о ключах;
- выйдите из режима, нажав кнопку **\***.

### Перевод блока вызова в режим системных установок

Для перевода блока вызова в режим системных установок выключите питание изделия, разъедините в блоке вызова два провода кабеля ПРОГРАММИРОВАНИЕ, и включите питание, в блоке вызова звучит один сигнал о входе в режим системных установок.

Для выхода из режима системных установок выключите питание, и соедините провода кабеля ПРОГРАММИРОВАНИЕ. При включении питания изделие перейдет в дежурный режим.

Отличительной особенностью режима системных установок является то, что, после изменения одной из установок, изделие остается в режиме системных установок и готово к изменению любой другой системной установки. Для сохранения всех сделанных изменений в энергонезависимой памяти на блоке вызова нажмите кнопку **#**. В противном случае, при выключении питания изменения будут потеряны, и будут восстановлены прежние установки.

#### Системные установки

- *Установка количества цифр в общем коде открывания замка*
- *Выключение общего кода открывания замка*

Для установки количества цифр в общем коде (разрядности кода) открывания замка выполните операции:

- войдите в режим системных установок;
- нажмите кнопку **1**;
- нажмите одну из кнопок:
  - 3** - для установки режима трехзначного кода;
  - 4** - для установки режима четырехзначного кода;
  - 0** - для выключения общего кода открывания замка;
- после нажатия кнопки в блоке вызова звучит один сигнал, и изделие возвращается в режим системных установок;
- продолжите изменения системных установок или нажмите кнопку **#** для сохранения изменений и выхода из режима.

- *Установка общего кода открывания замка*

При поставке блока вызова общий код открывания замка устанавливается **423.0**. Точка после третьей цифры означает, что в блоке вызова установлен трехзначный общий код открывания замка. Последняя, четвертая цифра при трехзначном коде используется только для записи общего кода, может быть установлена любой (в указанном коде - **0**) и для открывания замка не используется. При трехзначном коде для открывания замка используется только первые три цифры кода (в приведенном примере - **423**).

Для изменения общего кода открывания замка выполните операции:

- войдите в режим системных установок;
- нажмите кнопку **8** и четыре цифры нового кода;
- после нажатия последней цифры кода в блоке вызова звучит один сигнал, и изделие возвращается в режим системных установок;
- продолжите изменения системных установок или нажмите кнопку **#** для сохранения изменений и выхода из режима.

- *Установка количества цифр в индивидуальном коде открывания замка*
- *Общее выключение индивидуальных кодов открывания замка*

Для установки количества цифр в индивидуальном коде открывания замка (разрядности кода) выполните операции:

- войдите в режим системных установок;
- нажмите кнопку **2**;
- нажмите одну из кнопок:

- 3 - для установки режима трехзначного кода;
- 4 - для установки режима четырехзначного кода;
- 0 - для общего выключения индивидуальных кодов;
- после нажатия кнопки в блоке вызова звучит один сигнал, и изделие возвращается в режим системных установок;
- продолжите изменения системных установок или нажмите кнопку # для сохранения изменений и выхода из режима.

- *Разрешение или запрет звуковой сигнализации в УКП квартир при использовании ключей DS1990A*

Звуковую сигнализацию использования ключей DS1990A можно разрешить или запретить.

Для этого выполните операции:

- войдите в режим системных установок;
- нажмите кнопку 3;
- нажмите одну из кнопок:
  - 3 - для разрешения звуковой сигнализации в УКП квартир при использовании ключей DS1990A;
  - 4 - для запрета звуковой сигнализации в УКП квартир при использовании ключей DS1990A;
- после нажатия кнопки в блоке вызова звучит один сигнал, и изделие возвращается в режим системных установок;
- продолжите изменения системных установок или нажмите кнопку # для сохранения изменений и выхода из режима.

- *Изменение времени открытого состояния замка*

При использовании электромагнитного замка время открытого состояния замка рекомендуется устанавливать **5 с**, при использовании электромеханического замка - **1 с**.

При поставке блока управления устанавливается время **5 с**.

При изменении времени открытого состояния замка продолжительность звуковой сигнализации режима открывания замка сохраняется.

Для изменения времени открытого состояния замка выполните операции:

- войдите в режим системных установок;
- нажмите кнопку 4;
- нажмите одну из кнопок:
  - 1 - для установки времени **1 с**;
  - 5 - для установки времени **5 с**;
- после нажатия кнопки в блоке вызова звучит один сигнал, и блок возвращается в режим системных установок;
- продолжите изменения системных установок или нажмите кнопку # для сохранения изменений и выхода из режима.

- *Восстановление начальных установок*

В случае необходимости восстановить начальные установки (таблица 1) блока вызова выполните операции:

- войдите в режим системных установок;
- нажмите кнопки **5, 1**;
- после нажатия последней кнопки в блоке вызова звучит один сигнал, и блок возвращается в режим системных установок;
- продолжите изменения системных установок или нажмите кнопку # для сохранения изменений и выхода из режима.

- *Изменение пароля входа в режим сервисных установок*

При поставке изделия в блоке вызова значение пароля входа в режим сервисных установок установлено **1234**.

Для изменения пароля выполните операции:

- войдите в режим системных установок;
- нажмите кнопку 9;
- нажмите четыре цифры нового пароля входа в сервисные установки;
- после нажатия последней цифры пароля в блоке вызова звучит один сигнал, и изделие возвращается в режим системных установок;
- продолжите изменения системных установок или нажмите кнопку # для сохранения изменений и выхода из режима.

## ПРОВЕРКА РАБОТЫ И РЕГУЛИРОВКА ИЗДЕЛИЯ

После установки блоков домофона и проверки правильности монтажа временно отключите УКП любой квартиры. Вместо квартирного УКП подключите контрольное УКП с соблюдением полярности.

Трубка переговорная УКП должна быть установлена в держателе трубки.

Включите питание изделия. В блоке вызова должен включиться индикатор **НАБЕРИТЕ НОМЕР КВАРТИРЫ**. Нажмите кнопку **\*** блока вызова. Каждое нажатие любой кнопки должно сопровождаться одиночным звуковым сигналом.

Наберите номер квартиры, в которой подключено контрольное **УКП**. После набора номера квартиры в блоке вызова должны выключиться индикатор **НАБЕРИТЕ НОМЕР КВАРТИРЫ** и включиться индикатор **ЖДИТЕ ОТВЕТА**. Одновременно в блоке вызова и контрольном **УКП** должны звучать двухтональные сигналы с длительностью звучания сигналов порядка **2,5 с** и с периодом повторения сигналов порядка **5 с**. Снимите трубку **УКП**. Проверьте наличие дуплексной связи между **УКП** и блоком вызова. При необходимости, отрегулируйте громкость связи "посетитель-абонент", "абонент-посетитель" подстроечными резисторами **УКП** и **БВД**, расположенными на обратной стороне блока вызова.

При возбуждении усилителей (в блоке вызова и **УКП** прослушивается свист) отрегулируйте разговорный мост резистором **БАЛАНС**, расположенным на обратной стороне блока вызова, и, при необходимости, резисторами **УКП** и **БВД** уменьшите громкость.

Нажмите на **УКП** кнопку открывания замка **↔**, при этом замок двери должен открыться на время, определяемое системными установками (**5 с** или **1 с**). При открывании замка в блоке вызова должен звучать сигнал открывания замка, должны выключиться индикатор **ЖДИТЕ ОТВЕТА** и включиться индикатор **ВХОДИТЕ**.

Установите трубку **УКП** в держатель. Изделие должно перейти в дежурный режим, в блоке вызова должны выключиться индикатор **ВХОДИТЕ** и включиться индикатор **НАБЕРИТЕ НОМЕР КВАРТИРЫ**.

На блоке вызова нажмите кнопки **\***, **#** и три (четыре) кнопки установленного заранее общего кода открывания замка. Замок должен открыться, в блоке вызова должны звучать звуковые сигналы открывания замка, выключиться индикатор **НАБЕРИТЕ НОМЕР КВАРТИРЫ** и включиться индикатор **ВХОДИТЕ**.

На блоке вызова нажмите кнопки **\***, **#** и три (четыре) кнопки ошибочного кода открывания замка. После набора неправильного кода в блоке вызова должны звучать непрерывные двухтональные звуковые сигналы, выключиться индикатор **НАБЕРИТЕ НОМЕР КВАРТИРЫ** и включиться индикатор **ОШИБКА, НАЖМИТЕ \***. По истечении времени **5 с** в блоке вызова должны автоматически выключиться звуковые сигналы, выключиться индикатор **ОШИБКА, НАЖМИТЕ \*** и включиться индикатор **НАБЕРИТЕ НОМЕР КВАРТИРЫ**.

Для выключения режима работы **ОШИБКА** до истечения **5 с** нажмите на блоке вызова кнопку **\***. При нажатии кнопки **\*** в блоке вызова должны прекратиться звуковые сигналы, выключиться индикатор **ОШИБКА, НАЖМИТЕ \*** и включиться индикатор **НАБЕРИТЕ НОМЕР КВАРТИРЫ**.

Режим работы изделия **ОШИБКА** должен включаться при наборе любого неправильного номера квартиры, номера квартиры, вызов которой выключен, неправильного кода или подключения к блоку вызова ключа **ТМ**, информация о котором отсутствует в памяти блока.

Отключите контрольное **УКП** и подключите квартирное **УКП**.

Последовательно проверьте возможность вызова каждой из квартир подъезда, обеспечение связи, возможность дистанционного открывания замка от **УКП** вызванного абонента, установите общий код открывания замка и индивидуальные квартирные коды открывания замка.

**ВНИМАНИЕ!** Если в режиме трехзначного индивидуального кода четвертая цифра в индивидуальном коде квартиры записана **0**, то эта квартира вызываться не будет. На это следует обратить внимание при установке индивидуальных кодов.

## ПОРЯДОК РАБОТЫ

Для вызова абонента наберите номер требуемой квартиры. Перед одно или двухзначным номером кнопку **0** можно не нажимать. После набора номера в блоке вызова должны выключиться индикатор **НАБЕРИТЕ НОМЕР КВАРТИРЫ**, включиться индикатор **ЖДИТЕ ОТВЕТА**, в блоке вызова должны звучать сигналы контроля вызова, и в **УКП** вызванной квартиры должен быть сигнал вызова. При снятии абонентом трубки звуковые сигналы вызова должны прекратиться. Сообщите абоненту о себе.

Для открывания замка входной двери подъезда и входа посетителя вызванный абонент должен нажать на **УКП** кнопку **↔**. Замок откроется. При открывании замка в блоке вызова должны включиться звуковой сигнал открывания замка и индикатор **ВХОДИТЕ**. Посетитель может открыть дверь и войти в подъезд.

Для перевода изделия в дежурный режим абоненту достаточно установить трубку **УКП** в держатель, при этом в блоке вызова должны выключиться индикатор **ВХОДИТЕ** и включиться индикатор **НАБЕРИТЕ НОМЕР КВАРТИРЫ**.

Для открывания замка входной двери подъезда с помощью общего кода нажмите кнопки **\***, **#** и три (четыре) кнопки заранее установленного кода. При включении в блоке вызова звукового сигнала открывания замка и индикатора **ВХОДИТЕ** можно войти в подъезд.

При неправильном наборе кода или наборе номера несуществующей квартиры в блоке вызова в течение **5 с** звучит сигнал переменной тональности, сигнализирующий об ошибке в наборе, в блоке вызова включается индикатор **ОШИБКА, НАЖМИТЕ \***.

При ошибке в наборе нажмите кнопку **\***, и повторите набор.

Для открывания замка входной двери подъезда с помощью индивидуального кода необходимо набрать номер квартиры, до начала сигнала вызова абонента (пауза после нажатия последней цифры номера **2,5 с**) нажать кнопку **#** и набрать три (четыре) цифры индивидуального кода данной квартиры.

В случае использования индивидуального кода для открывания замка при нажатии на блоке вызова первой цифры индивидуального кода в **УКП** соответствующей квартиры звучит один сигнал.



При необходимости, можно изменить или выключить индивидуальный код квартиры без входа в режим сервисных установок. Для этого необходимо два человека. На блоке вызова набирается номер соответствующей квартиры. После поступления вызова в квартире снимается трубка **УКП**. На **УКП** в течение **5 с** шесть раз нажимается и отпускается кнопка ⇆ открывания замка. При каждом нажатии кнопки в блоке вызова должны выключаться индикатор **ЖДИТЕ ОТВЕТА** и включаться индикатор **ВХОДИТЕ**.

После шестого нажатия и отпускания на **УКП** кнопки открывания замка ⇆ в блоке вызова включается индикатор **НАБЕРИТЕ НОМЕР КВАРТИРЫ** и звучит один сигнал, подтверждающий готовность к записи нового индивидуального кода, при этом сохраняется режим дуплексной связи.

После этого на блоке вызова набирается новое значение индивидуального кода. Человек, набирающий номер индивидуального кода, должен сообщить абоненту об окончании набора кода. Для записи значения индивидуального кода в память блока вызова абонент должен нажать на **УКП** кнопку открывания замка ⇆, в блоке вызова звучит один сигнал о записи кода, после чего необходимо положить трубку переговорную **УКП** в держатель. Для выключения индивидуального кода квартиры необходимо набрать код **0000**. В этом случае выключается только индивидуальный код этой квартиры, а вызов квартиры при наборе номера квартиры сохраняется.

Для открывания замка входной двери подъезда при помощи ключа **ТМ** необходимо кратковременно приложить ключ к считывателю блока вызова. В момент считывания блоком вызова информации с ключа в блоке вызова звучит один сигнал, и начинается поиск данных ключа в памяти блока.

Время поиска может достигать трех секунд. Если ключ был записан в память блока вызова, замок откроется на **5 с (1 с)**, в блоке вызова звучит сигнал открывания замка и включается индикатор **ВХОДИТЕ**.

Если воспроизведение звукового сигнала разрешено системными установками, в **УКП** квартиры, ключ которой используется для открывания замка, звучит сигнал.

Для выхода из подъезда может быть использована установленная внутри подъезда кнопка для выхода. При нажатии на эту кнопку замок входной двери подъезда открывается на время установленной длительности во всех режимах работы.

При нажатии кнопки для выхода звуковой сигнал открывания замка и индикатор **ВХОДИТЕ** в блоке вызова включаются только при работе изделия в дежурном режиме.

При нажатии кнопки для выхода во время связи посетителя с абонентом любой квартиры звуковой сигнал открывания замка и индикатор **ВХОДИТЕ** в блоке вызова не включаются.

## ВИДЕОДОМОФОН

Домофон **VIZIT-SM** можно использовать в качестве видеодомофона. Для этого в комплект оборудования домофона включаются дополнительные устройства:

- внешняя телекамера;
- мониторы **VIZIT-M** (серии **400**)
- разветвители видеосигнала **PBC-4** или блоки коммутации **БК-4V**.

В квартирах, в которых не предусматривается использовать мониторы, устанавливаются устройства квартирные переговорные.

Схемы соединений блока вызова в составе видеодомофона приведены в приложении к паспорту блока вызова. Приложение поставляется с паспортом блока вызова при использовании блока вызова в составе видеодомофона.

Для исключения помех типа "отраженный сигнал" магистральную линию видеосигнала выполнять коаксиальным кабелем РК-75 с использованием разветвителей видеосигнала **PBC-4** или блоков коммутации **БК-4V**, обеспечивающих согласование волновых сопротивлений подключенных линий. На последнем разветвителе видеосигнала **PBC-4** или блоке коммутации **БК-4V** между клеммами **VO** и **VG** необходимо установить резистор сопротивлением 82 Ом.

Сопротивление цепей питания мониторов от группового блока питания не должно превышать **4 Ом** (сопротивление **4 Ома** имеет двухпроводный кабель сечением проводов **0,5 мм<sup>2</sup>** длиной **50 м**).

На рисунках **2 - 5** использованы следующие обозначения цепей блока вызова:

NO (Normally open contact)	- нормально разомкнутый контакт реле;
COM (Common contact)	- переключающий контакт реле;
NC (Normally closed contact)	- нормально замкнутый контакт реле;
OP (OPEN)	- управление открыванием замка;
GND (Ground)	- общий провод;
SEL (Select)	- управление блоками коммутации;
+E	- питание блока вызова;
Ek	- питание блоков коммутации;
LINE	- линия связи.

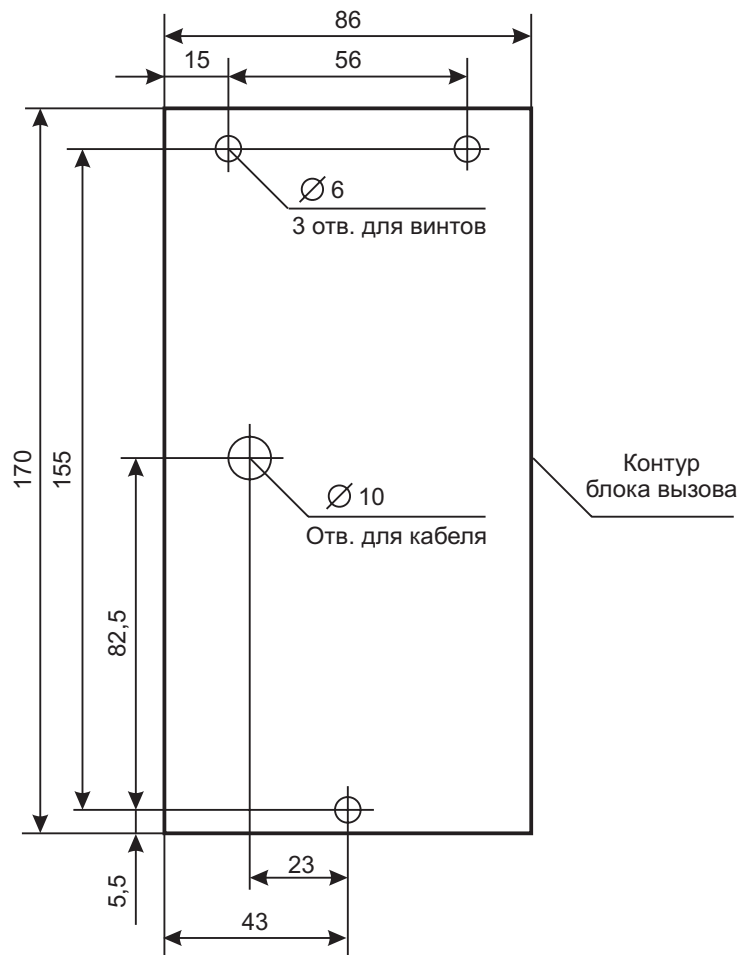


Рисунок 1 - Расположение и размеры отверстий для установки блока вызова

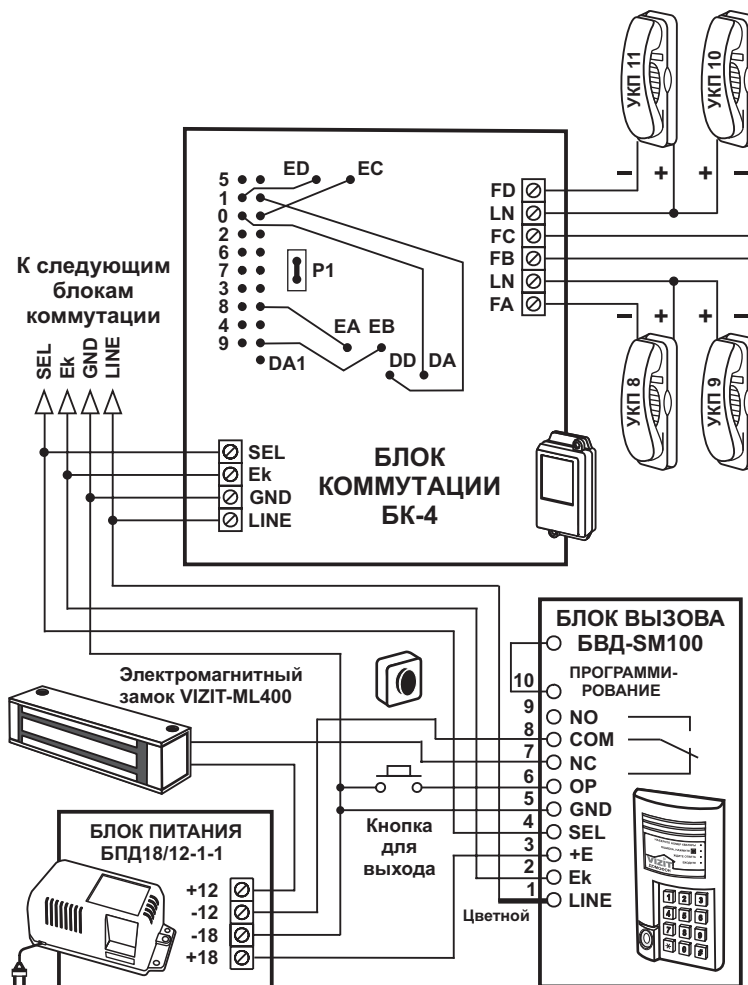


Рисунок 2 - Схема соединений блоков домофона с использованием блоков коммутации БК-4

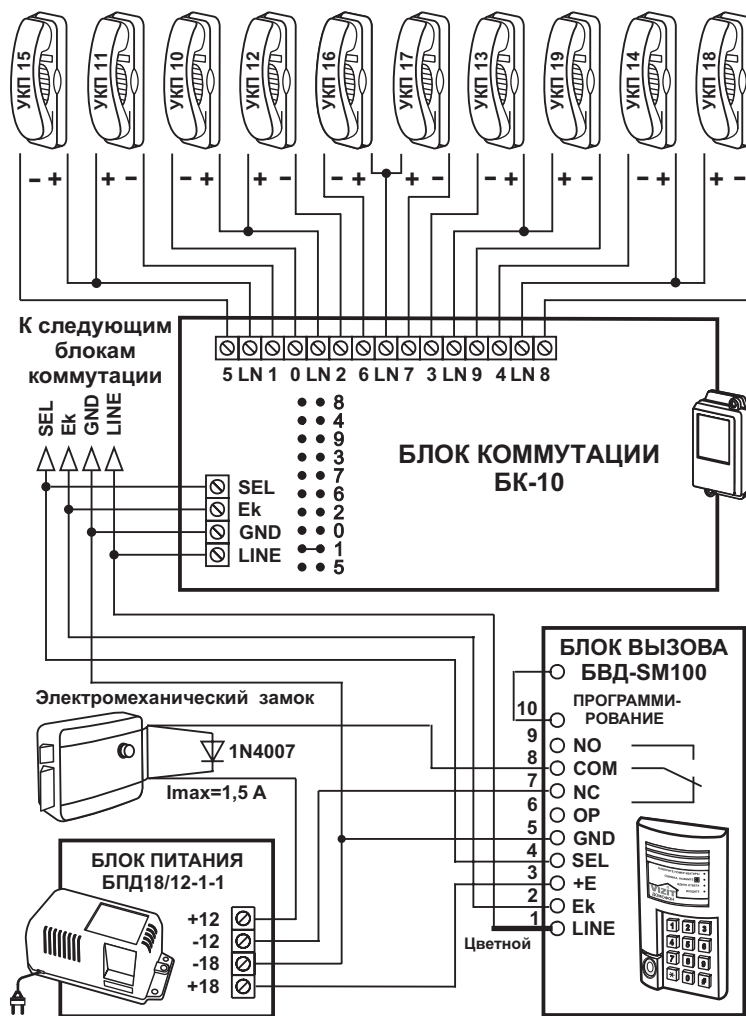


Рисунок 3 - Схема соединений блоков домофона с использованием блоков коммутации БК-10

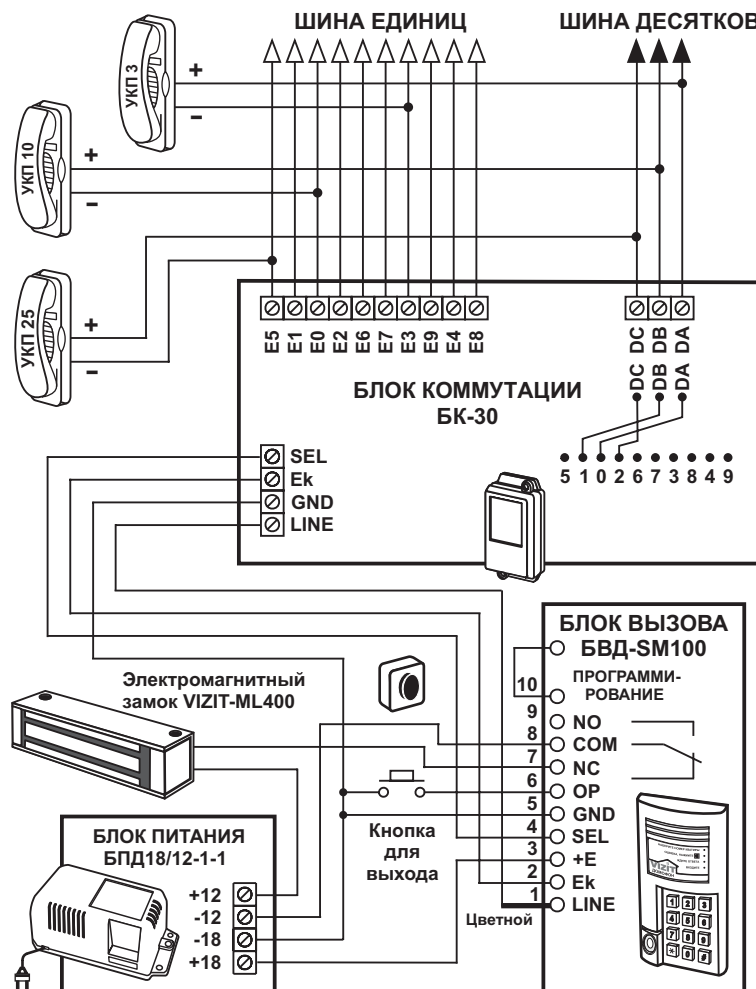


Рисунок 4 - Схема соединений блоков домофона с использованием блока коммутации БК-30

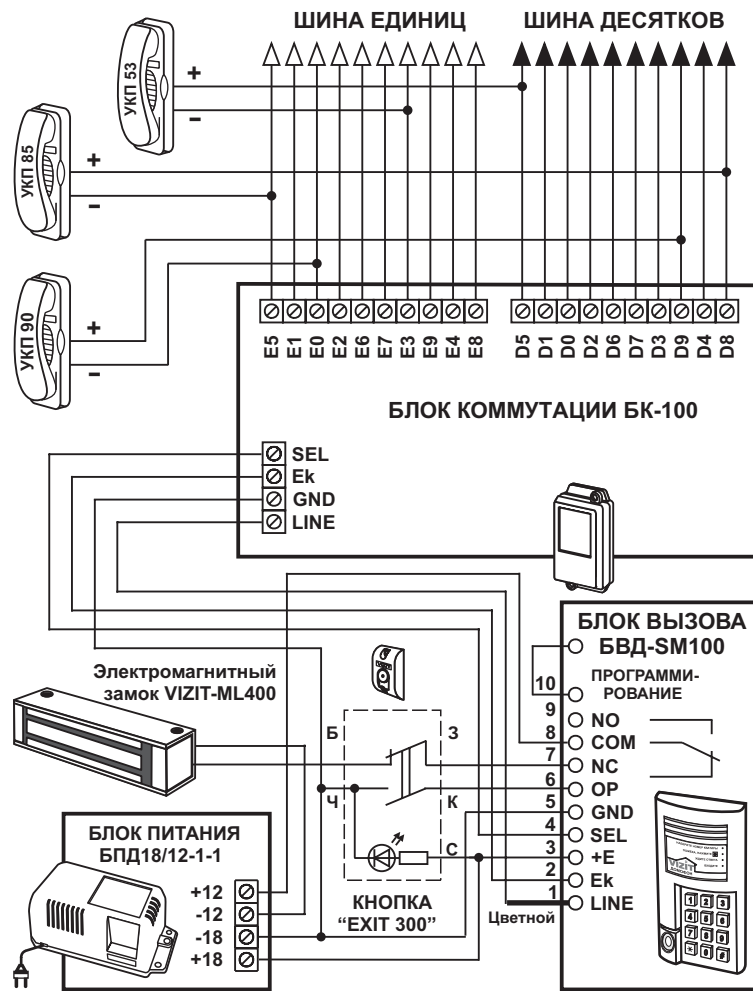


Рисунок 5 - Схема соединений блоков домофона с использованием блока коммутации **БК-100**