



Производитель Сэбокс

3-проводной капсульный электретный микрофон

## На основе электретного капсульного микрофона типа CZN-15E

МКУ-Э





КОЭФФИЦИЕНТ УСИЛЕНИЯ РЕГУЛИРУЕТСЯ ВРУЧНУЮ



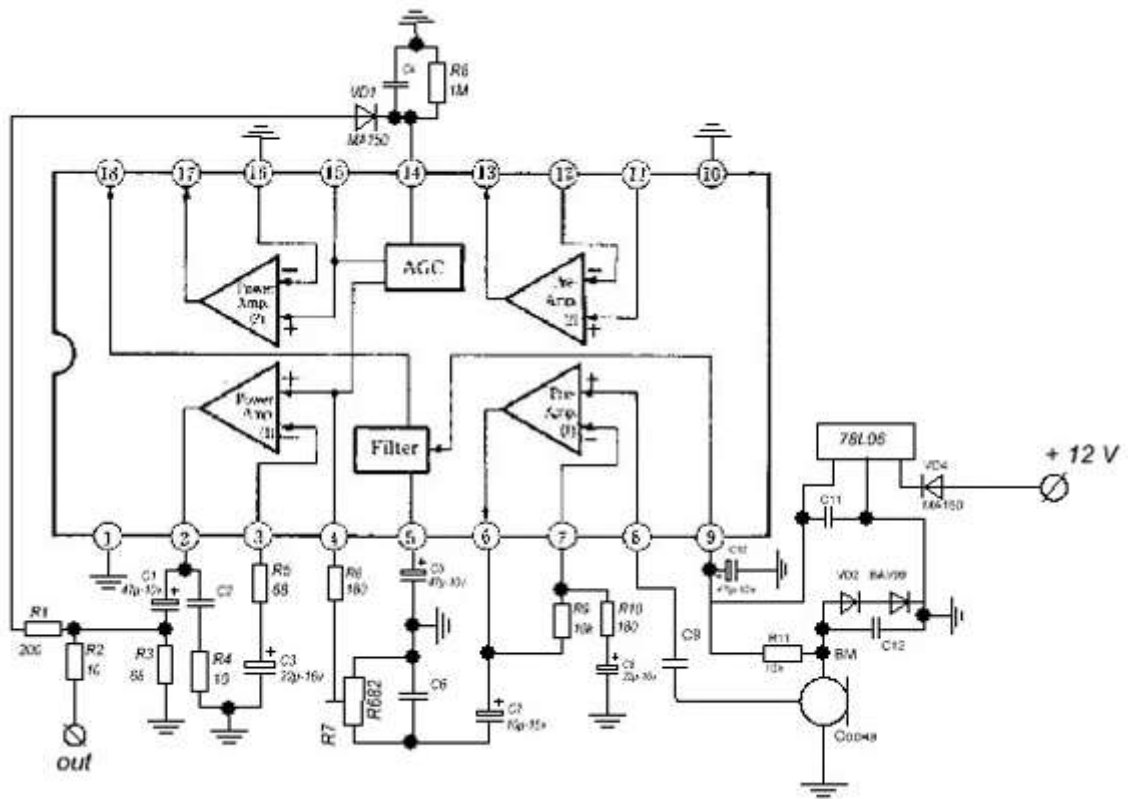
### Технические параметры:

- напряжение питания	12 В (8,5-15 В)
- ток потребления	6 мА
- сопротивление нагрузки	1 кОм
- максимальное выходное напряжение (47 кОм)	1,4 В
- полоса частот	150-10000 Гц
- диапазон ручной регулировки коэффициента усиления	0-100 раз
- максимальное расстояние передачи сигнала (провод d=0,5 мм)	не <1500 м
- диаметр входного отверстия микрофона	8 мм
- габариты	22x11 мм

Сертификат соответствия микрофона 3 п МКУ - Э

<b>СИСТЕМА СЕРТИФИКАЦИИ ГОСТ Р</b> <b>ФЕДЕРАЛЬНОЕ АГЕНТСТВО ПО ТЕХНИЧЕСКОМУ РЕГУЛИРОВАНИЮ И МЕТРОЛОГИИ</b>	
<b>СЕРТИФИКАТ СООТВЕТСТВИЯ</b>	
	№ РОСС RU.АИ58.А01792 Срок действия с 05.08.2010 по № 0233989
<b>ОРГАН ПО СЕРТИФИКАЦИИ</b> рег. № РОСС RU.0001.10АИ58.000 "ЦЕНТР ЭКСПЕРТИЗЫ, СЕРТИФИКАЦИИ ТОВАРОВ И УСЛУГ" ЛЭСТ/ (ОРГАН ПО СЕРТИФИКАЦИИ ПРОДУКЦИИ И УСЛУГ). 105264 г. Москва ул. Верхняя Первомайская, дом 43, тел. (495) 780-93-54, факс (495) 786-41-08.	
<b>ПРОДУКЦИЯ</b> Аппаратура для систем охранной сигнализации типы и модели согласно приложениям № 193463, № 193373, № 193449, 193466, № 193374, 193375. Партия договор б/н от 20.05.2010, приложение №1 к договору б/н от 20.05.2010, количество 50000 шт.	код ОК 005 (ОКП): 43 7200
<b>СООТВЕТСТВУЕТ ТРЕБОВАНИЯМ НОРМАТИВНЫХ ДОКУМЕНТОВ</b> ГОСТ Р МЭК 60065-2005, ГОСТ Р 50009-2000, ГОСТ Р 51317.3.2-2006, ГОСТ Р 51317.3.3-2008	код ТН ВЭД России: 8531 10 800 0
<b>ИЗГОТОВИТЕЛЬ</b> "ООО «Себокс»". ИНН: 7735088075. Адрес: 124498, г. Зеленоград, корп.430, стр.1.	
<b>СЕРТИФИКАТ ВЫДАН</b> ООО «Себокс-КПО». Адрес: 124460, г.Зеленоград, проезд 4806, д.6. Телефон (495) 780-94-72.	
<b>НА ОСНОВАНИИ</b> протоколов испытаний № 11-44-08/10, 12-44-08/10, 13-44-08/10, 14-44-08/10, 15-44-08/10, 16-44-08/08, 17-44-08/10, 18-44-08/10 от 05.08.2010г выданных ИЛ ЭТИ "ЭКСПЕРТ", рег. № РОСС RU.0001.21МЛ36, адрес: 144001, г.Электросталь, Моск. область, Строительный пер., д.9	
<b>ДОПОЛНИТЕЛЬНАЯ ИНФОРМАЦИЯ</b> Место нанесения знака соответствия: на упаковке и в сопроводительной документации. Схема сертификации: 7.	
	<b>Руководитель органа</b>  подпись Е.В. Романенко фамилия <b>Эксперт</b>  подпись В.Н. Чумаков фамилия
Сертификат имеет юридическую силу на всей территории Российской Федерации	
<small>Бланк разработан ЗАО "ЭТЛ-РАДИО" (лицензия №05-05/002 ФНС РФ) в соответствии с ГОСТ Р ИСО 9001-2000. 608 70111. г. Москва, 2009г.</small>	

## Схема подключения микрофона



Документация размещена по заказу сайта интернет магазина охранных систем [сигнализации и видеонаблюдения](#) с прослушкой ГРИОН