

# УСТРОЙСТВО КОНТРОЛЯ ЛИНИИ ОПОВЕЩЕНИЯ «УКЛО-Т» Руководство по эксплуатации. Паспорт. СТР.425413.003-01 РЭ

## 1 Назначение и работа изделия.

Устройство контроля линии оповещения «УКЛО-Т» (далее УКЛО-Т, устройство) применяется в составе систем оповещения объекта для контроля целостности одной линии оповещения. УКЛО-Т осуществляет контроль линии с нормально-включенными устройствами оповещения (далее УО) типа табло и транспарантов.

Устройство также может использоваться для увеличения нагрузочной способности прибора управления (далее ПУ) при управлении несколькими УО.

УКЛО-Т включается в разрыв линии оповещения между ПУ и УО.

Устройство обеспечивает:

- контроль цепи управления (цепи от ПУ до УКЛО-Т) на обрыв и короткое замыкание (КЗ);
- контроль цепей оповещения (цепи от УКЛО-Т до УО) на обрыв и КЗ током обратной полярности – в режиме выключения УО, и по току потребления – в режиме включения УО;
- световую индикацию целостности контролируемых цепей;
- сигнализацию целостности контролируемых цепей замыканием выходных контактов «Контроль»;
- подачу напряжения от внешнего источника питания на УО по сигналу ПУ;
- работу в одном из двух предустановленных режимов включения УО: непрерывном или прерывистом (с частотой 1,0Гц.).

УКЛО должно устанавливаться **вне взрывоопасных зон.**

Устройство рассчитано на непрерывную круглосуточную работу.

## 2 Технические характеристики.

Диапазон рабочих напряжений источника питания, В	8...30
Потребляемый ток в режиме выключения УО, мА, не более	25
Собственный потребляемый ток в режиме включения УО, мА, не более	120
Максимальные коммутируемые напряжение/ток по выходу «Контроль», не более	60В/ 250мА
Максимальный ток нагрузки по выходу «Оповещение», А, не более	2
Минимальный регистрируемый ток потребления одного УО, мА, не менее	30
Максимальное количество радиально расходившихся цепей линии оповещения	до 10
Максимальное сопротивление проводов линии от ПУ до УКЛО, Ом, не более	220
Максимальное суммарное сопротивление проводов линии от УКЛО до УО, Ом, не более	470
Диапазон рабочих температур, °С	-40...+85
Относительная влажность воздуха, % при температуре 40°С	93
Степень защиты оболочки	IP20
Габаритные размеры ВхШхГ, мм, не более	92х37х58
Масса, г, не более	150
Исполнение, установка	35мм DIN
Средняя наработка на отказ, ч, не менее	40000
Средний срок службы изделия, лет, не менее	10

## 3 Комплект поставки.

Устройство контроля линии оповещателей УКЛО-Т .....1 шт.  
Руководство по эксплуатации СТР.425413.003-01 РЭ .....1 шт.

## 4 Устройство и принцип работы.

4.1 Внешний вид устройства приведен на рис.1.

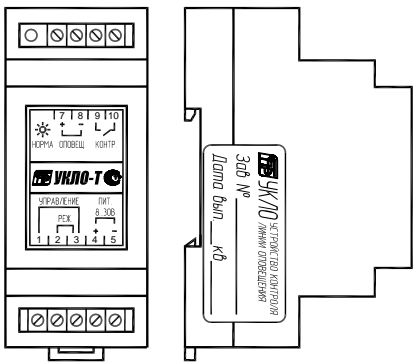


Рис.1. Внешний вид устройства.

4.2 УКЛО-Т имеет пластмассовый корпус, состоящий из основания и крышки. На основании располагается плата с радиоэлементами и клеммными колодками. Расположение и назначение клеммных колодок приведено на лицевой табличке. Возле клеммных колодок располагается светодиодный индикатор. Крышка пломбируется бумажной пломбой.

4.3 Принцип действия основан на измерении величины тока в цепи управления (конт. 1, 3), и величины протекающего тока в цепи оповещения (конт. 7, 8). Причем, в режиме отключения УО отслеживается величина тока обратной полярности в цепи оповещения,

задаваемая контрольными резисторами, а в режиме включения – величина тока, потребляемого УО в линии. Суммарный ток всех УО в линии в норме запоминается, и любое значительное и быстрое отклонение тока от нормы фиксируется как неисправность линии. При этом медленные тепловые изменения тока и изменения тока связанные с изменением напряжения питания не фиксируются как неисправность.

При наличии питания и исправных цепях управления и оповещения горит светодиод «НОРМА» и замкнуты контакты выхода «Контроль» (конт. 9 и 10). При пропадании питания, или наличии обрыва или короткого замыкания в цепи управления или цепи хотя бы одного УО, гаснет светодиод «НОРМА» и размыкаются контакты «Контроль».

4.4 При поступлении сигнала включения от ПУ с помощью внутреннего реле к линии оповещения (конт. 7, 8) подключается внешний источник (конт. 4, 5). Сигналом управления от ПУ является ступенчатое изменение тока в цепи управления (конт. 1, 3) до заданной величины при замыкании выходных контактов ПУ «сухого» типа.

В зависимости от выбранного режима управления, напряжение на УО подается либо постоянно, либо прерывисто. Режим управления определяется наличием или отсутствием перемычки между контактами 2 и 3.

При обнаружении короткого замыкания в линии оповещения в режиме включения УО питание с линии снимается во избежание выхода из строя УКЛО-Т и источника питания. При этом запоминается и передается сигнал о неисправности линии.

## 5 Маркировка.

5.1 На боковой поверхности расположена табличка-пломба с товарным знаком предприятия-изготовителя, наименованием и обозначением изделия, заводским номером и датой выпуска изделия (квартал и две последние цифры года).

5.2 На лицевой поверхности УКЛО-Т расположена лицевая табличка с наименованием изделия, товарным знаком предприятия-изготовителя, знаком органа по сертификации, и назначением и расположением контактов клеммных колодок.

## 6 Указание мер безопасности.

При монтаже, эксплуатации и техническом обслуживании устройства необходимо соблюдать требования безопасности, соответствующие условиям применения и установленные в соответствующих нормативных документах.

## 7 Порядок установки и работы.

7.1 Закрепить УКЛО-Т на стандартной DIN рейке шириной 35 мм отодвинув вниз фиксирующую планку сзади в нижней части корпуса при помощи отвертки.

7.2 Произвести подключение по схеме согласно рис.2.

**Примечание.** Для корректной работы УКЛО-Т на входе каждого УО должны быть установлены **диод и резистор сопротивлением – 8,2 кОм ±5%.**

При линейном расположении УО контрольный резистор может быть установлен только в конце линии у последнего УО. При радиальном расположении – в конце каждой радиальной линии. При этом диод должен быть на входе каждого УО.

В некоторых типах УО указанные элементы уже имеются в составе электрической схемы. **Например:**

- в оповещателе СКОПА и ЗОВ указанные элементы имеются в составе схемы оповещателя (см. рис. 2 Тип 2);

- многие серийные УО имеют одностороннюю проводимость по входу питания; в этом случае диод можно не устанавливать (см. рис. 2 Тип 3).

7.3 Дополнительные резистор и диод могут устанавливаться во вводном отделении УО непосредственно на контактах входной клеммной колодки (см. рис. 2 Тип 3).

При подключении оповещателя с залитым кабелем (мина СКОПА, ЗОВ) дополнительные элементы (диоды при линейном расположении) должны устанавливаться в промежуточной коммутационной коробке, располагаемой как можно ближе к УО (см. рис.2 Тип 1).

**ВНИМАНИЕ!** При размещении коммутационной коробки во взрывоопасной зоне она должна иметь взрывобезопасное исполнение (например, коробка КСРВ).

7.4 При помощи перемычки между контактами 2 и 3 следует установить режим управления работой УО, используя таблицу:

конт. 2, 3 – разомкнуты	Непрерывный режим работы
конт. 2, 3 – замкнуты	Прерывистый режим работы

**ВНИМАНИЕ!** Не рекомендуется подключать к выходу несколько оповещателей, работающих в периодическом режиме, во избежание их рассинхронизации и возможного ложного срабатывания УКЛО-Т. Для этого следует использовать прерывистый режим работы УКЛО-Т, а оповещатели включить в непрерывном режиме.

7.5 В случае подключения нескольких УКЛО-Т к одному прибору управления следует руководствоваться схемой рис.3.

7.6 После подачи питающего напряжения УКЛО-Т осуществляет тестирование подключенных цепей управления и оповещения. Если какая-то из цепей на момент включения **неисправна** (обрыв или короткое замыкание), устройство до устранения неисправности будет находиться в режиме ожидания, при котором **мигает светодиод «НОРМА»** и прерывисто замыкаются контакты выхода «Контроль» (конт. 9 и 10).

При **исправности** всех подключенных цепей УКЛО-Т переходит в режим, соответствующий сигналу управления от ПУ.

7.7 При возникновении обрыва, КЗ в цепях управления и оповещения, а также при отключении одного или нескольких УО в цепи оповещения контакты 9, 10 УКЛО-Т размыкаются и транслируют тревожное состояние в ПКП, промышленный контроллер.

Возможные схемы подключения для трансляции неисправности приведены рис.4.

**ВНИМАНИЕ!** При возникновении короткого замыкания в цепи оповещения в режиме включения УО происходит отключение напряжения с линии оповещения во избежание выхода из строя источника питания.

## 8 Техническое обслуживание

8.1 Техническое обслуживание проводится во время профилактических работ в системе оповещения, в составе которой применяется УКЛО, а также при сбоях в работе устройства. Обслуживание заключается в наблюдении за правильностью эксплуатации устройства, техническом осмотре и устранении возникающих неисправностей.

8.2 Технический осмотр включает в себя:

- Проверка надежности контактных соединений проводов путем легкого подергивания каждого провода.

- Проверка работоспособности УКЛО. Проверка работоспособности производится имитацией обрыва и короткого замыкания линии на конт.7,8 «Оповещение» и в цепи управления – конт.1,3 «Управление». Имитация короткого замыкания производится замыканием контактов на клеммах устройства. Имитация обрыва производится отсоединением от клеммы одного из проводников. Во время имитации неисправностей световой индикатор «Норма» должен гаснуть, выходные контакты 9, 10 «Контроль» должны размыкаться.

## 9 Транспортирование и хранение

9.1 Устройство может транспортироваться на любые расстояния любым видом транспорта в крытых транспортных средствах. Условия транспортирования должны соответствовать условиям хранения 5 по ГОСТ 15150.

9.2 Хранение устройства в упаковке должно соответствовать условиям хранения 2 по ГОСТ 15150. Воздух в помещении для хранения устройства не должен содержать паров кислот, щелочей, агрессивных газов и других вредных примесей.

## 10 Гарантии изготовителя

10.1 Предприятие-изготовитель гарантирует соответствие устройства требованиям технических условий СТР.425413.003 ТУ при соблюдении условий транспортирования, хранения, монтажа и эксплуатации.

10.2 Гарантийный срок эксплуатации – 24 месяца с момента ввода в эксплуатацию, но не более 36 месяцев с момента изготовления.

## 11 Сведения об изготовителе

ООО «Спецприбор», 420029, г.Казань, а/я 89, ул.Сибирский тракт, 34.

Тел. (843) 512-57-42. Факс (843) 512-57-49.

E-mail: info@specpribor.ru, <http://www.specpribor.ru>

## 12 Свидетельство о приемке

Устройство УКЛО-Т заводской номер \_\_\_\_\_ соответствует требованиям технических условий СТР.425413.003 ТУ и признан годным к эксплуатации.

МП \_\_\_\_\_

дата \_\_\_\_\_

начальник ГТК \_\_\_\_\_

## 13 Свидетельство об упаковке

Устройство УКЛО-Т заводской номер \_\_\_\_\_ упакован согласно требованиям конструкторской документации СТР.425413.003 .

дата \_\_\_\_\_

подпись ответственного за упаковывание \_\_\_\_\_

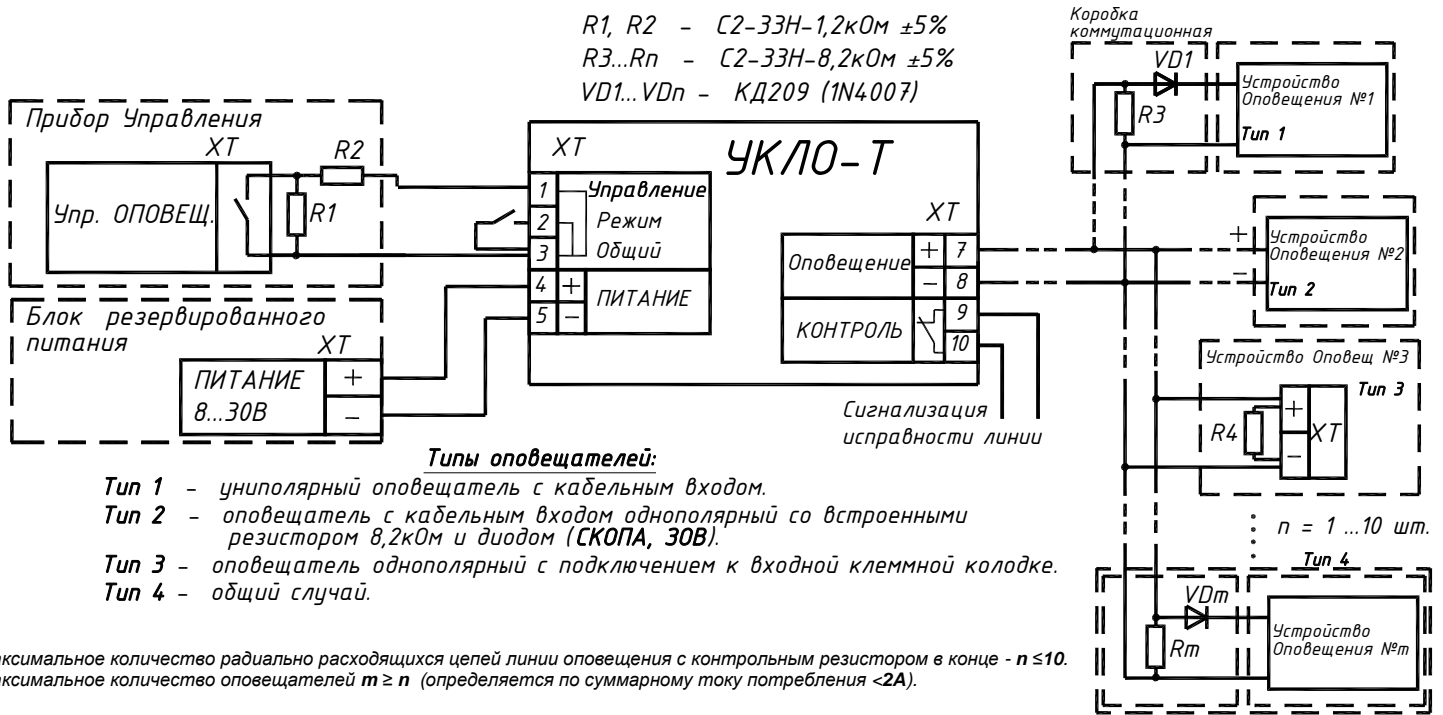


Рис. 2. Схема подключения УКЛО-Т.

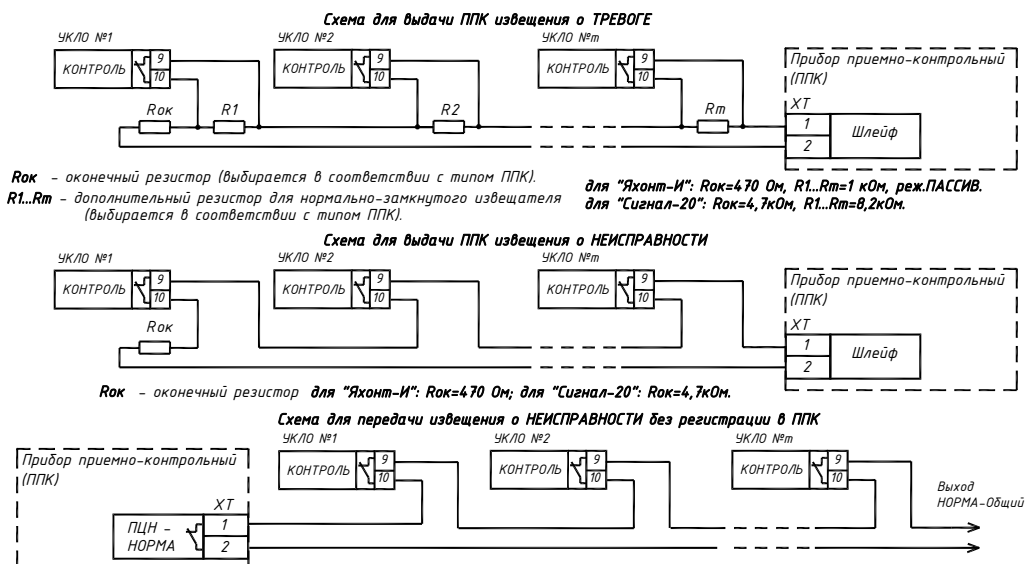
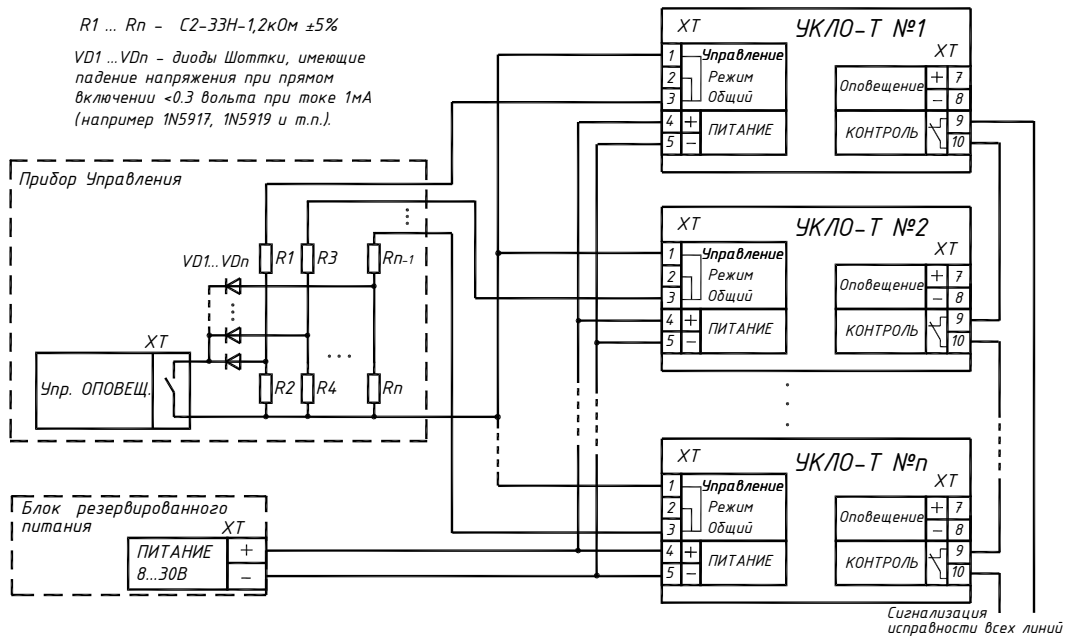


Рис. 4. Схема подключения УКЛО-Т для контроля и трансляции сигнала неисправности линии оповещения.